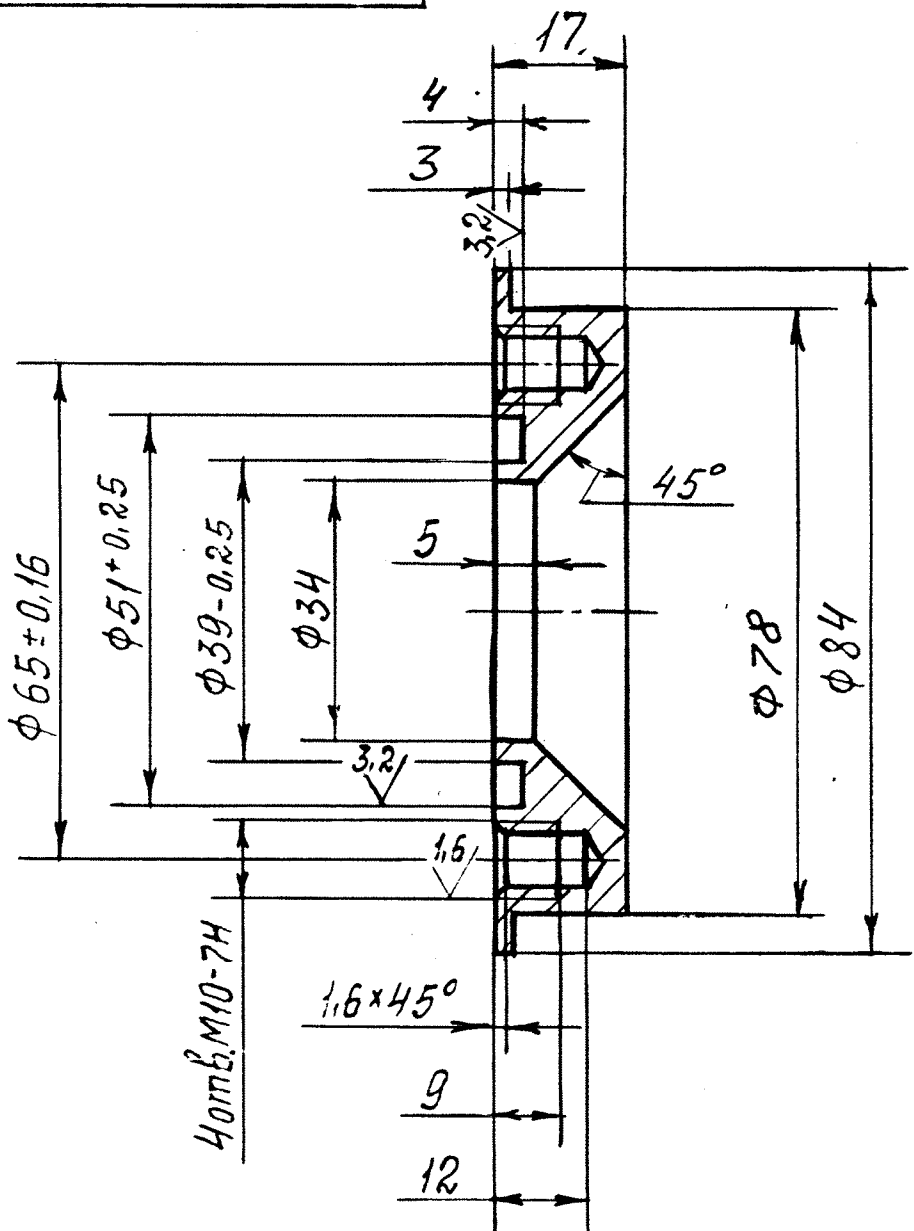


BO.525.04.01.10.01

12.5



1. Неуказанные предельные отклонения размеров: $h14, h14; \pm \frac{IT14}{2}$

2. Допускается применение стали марки 12Х18Н10Т.

~~Соблюдать требования №01-1874-62 (пп. 19-35)~~

~~ТАКОНСТР НТКЗ (Кулешов) Стр. 12.11.94~~

Подп. и дата	Взм. и дата	Изм. №	Изм. №	Изм. №
16.06.94	16.06.94	522.585	522.585	522.585
504785	504785	504785	504785	504785

5		BO.5078		26.06.2000
4		BO4951		20.07.2000
3		BO4830		8.06.99
2	30м	BO4477		16.06.94

BO.525.04.01.10.01			Лист	Масса	Масштаб
Фланец			80	0,42	1:1
Сталь 08Х18Н10Т ГОСТ 5632-72			Лист	Листов	1

Формат А4