

Формат	Зона	Поз.	Обозначение	Наименование	Кол.	Примечание	Перв. примен.		
							Справ. №	Подп. и дата	
				Документация					
*			ПМ-1,0.00.00.00 МЧ	Монтажный чертёж		*) А2х3			
				Сборочные единицы					
A1		1	ПМ-1,0.00.01.00 СБ	Колонна	1				
				Детали					
A4		5	ПМ-1,0.00.00.01	Плита	6				
A4		6	ПМ-1,0.00.00.02	Плита	1				
A3		7	ПМ-1,0.00.00.03	Балка	4				
A3		8	ПМ-1,0.00.00.04	Балка	1				
A3		9	ПМ-1,0.00.00.04-01	Балка	1				
A4		10	ПМ-1,0.00.00.05	Шайба	48				
A4		11	ПМ-1,0.00.00.06	Петля	2				
A4		12	ПМ-1,0.00.00.07	Болт анкерный	4				
A4		13	ПМ-1,0.00.00.08	Редько	2				
Б4		14	ПМ-1,0.00.00.09	Уголок 100x100x6,5 ГОСТ 8509-93 Ст3пс3-1 ГОСТ 535-88 L=100	2	1,0 кг			
Б4		15	ПМ-1,0.00.00.10	Швеллер 16 ГОСТ 8240-89 Ст3сп5-св ГОСТ 535-88 L=500	2	7,1 кг			
				ПМ-1,0.00.00.00					
Изм.	Лист	№ докум.	Подп.	Дата					
Разраб.		Седых А.Н.		06.2011	Лит.	Лист	Листов		
Пров.		Седых Н.А.				1	2		
Н.контр.		Аваев			ООО УРЦА "Подъемтранстехника" г. Екатеринбург				
Утв.		Аваев							
Устройство монорельсовое грузоподъемностью 1,0 т									
Копировал					Формат А4				

Формат	Зона	Поз.	Обозначение	Наименование	Кол.	Примечание
Б4		16	ПМ-1,0.00.00.11	Швеллер 20 ГОСТ 8240-89 Ст3сп5-св ГОСТ 535-88		
				L=1300	3	23,9 кг
А4		17	ПМ-1,0.00.00.12	Ребро	3	
				Стандартные изделия		
		25		Болт М20-6gx110.58 ГОСТ 7798 -70	16	
		26		Гайка М20-6Н.5 ГОСТ 5915-70	40	
		27		Шайба 20. Ст3кп ГОСТ 6958-78	32	
		28		Шайба 20. Ст3кп ГОСТ 11371-78	4	
				Прочие изделия		
		35		Таль электрическая канатная грузоподъемностью 1,0 тонна ТЭ 100-511	1	
		36		Зажим №7	6	
		37		Талреп ВГ М10	1	
		38		Подвес скользящего крепления ПСК-м	15	
				Материалы		
		40		Канат 6,2 Г-І-Н 1570 ГОСТ 3062-80 L=32 м		
		41		Бетон В15, F50, W6		0,25 м3
		42		Кабель КГ 3x2,5+1,5 L=70 м		

Подп. и дата

Изм. №

Взам. инв. №

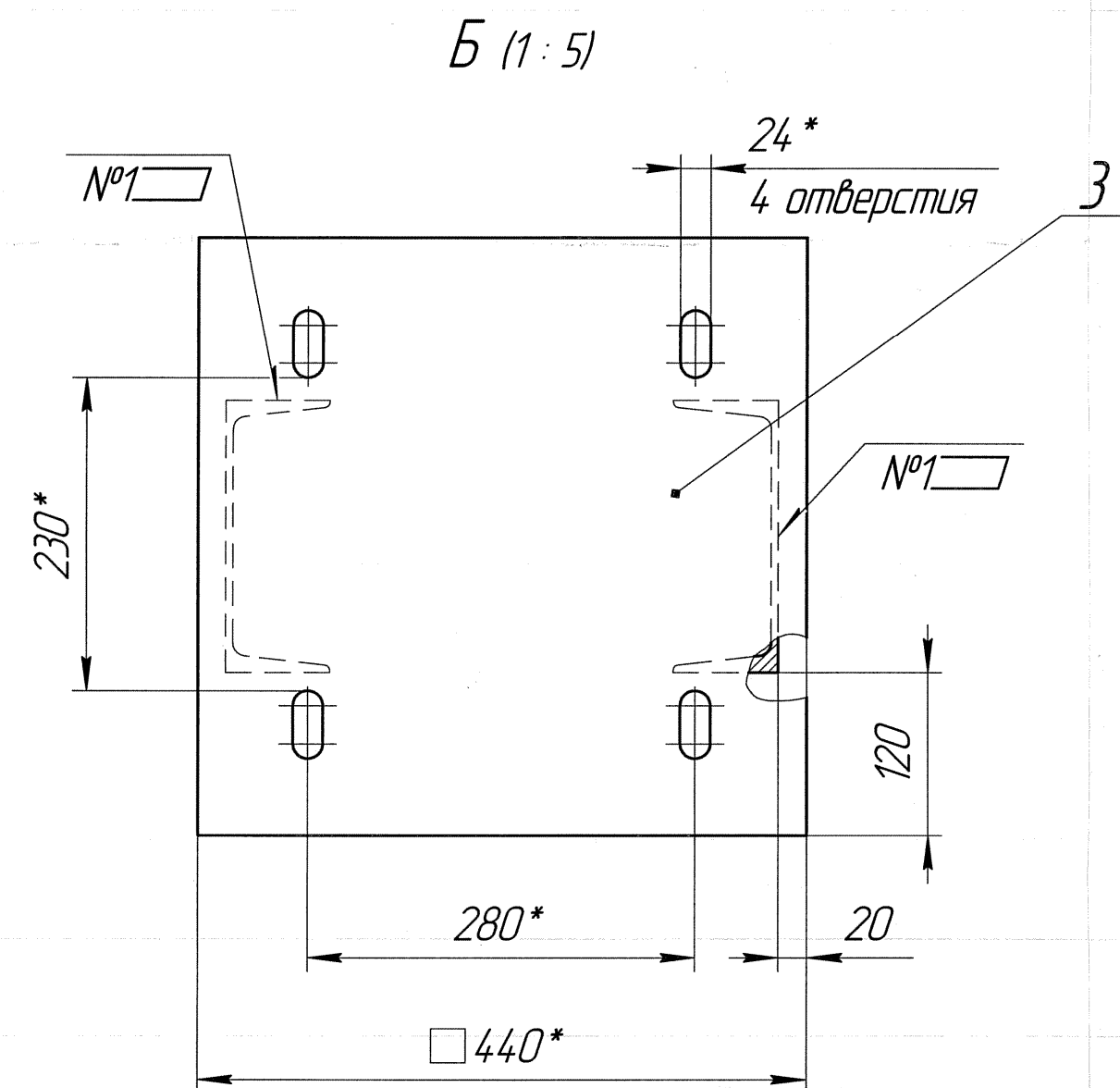
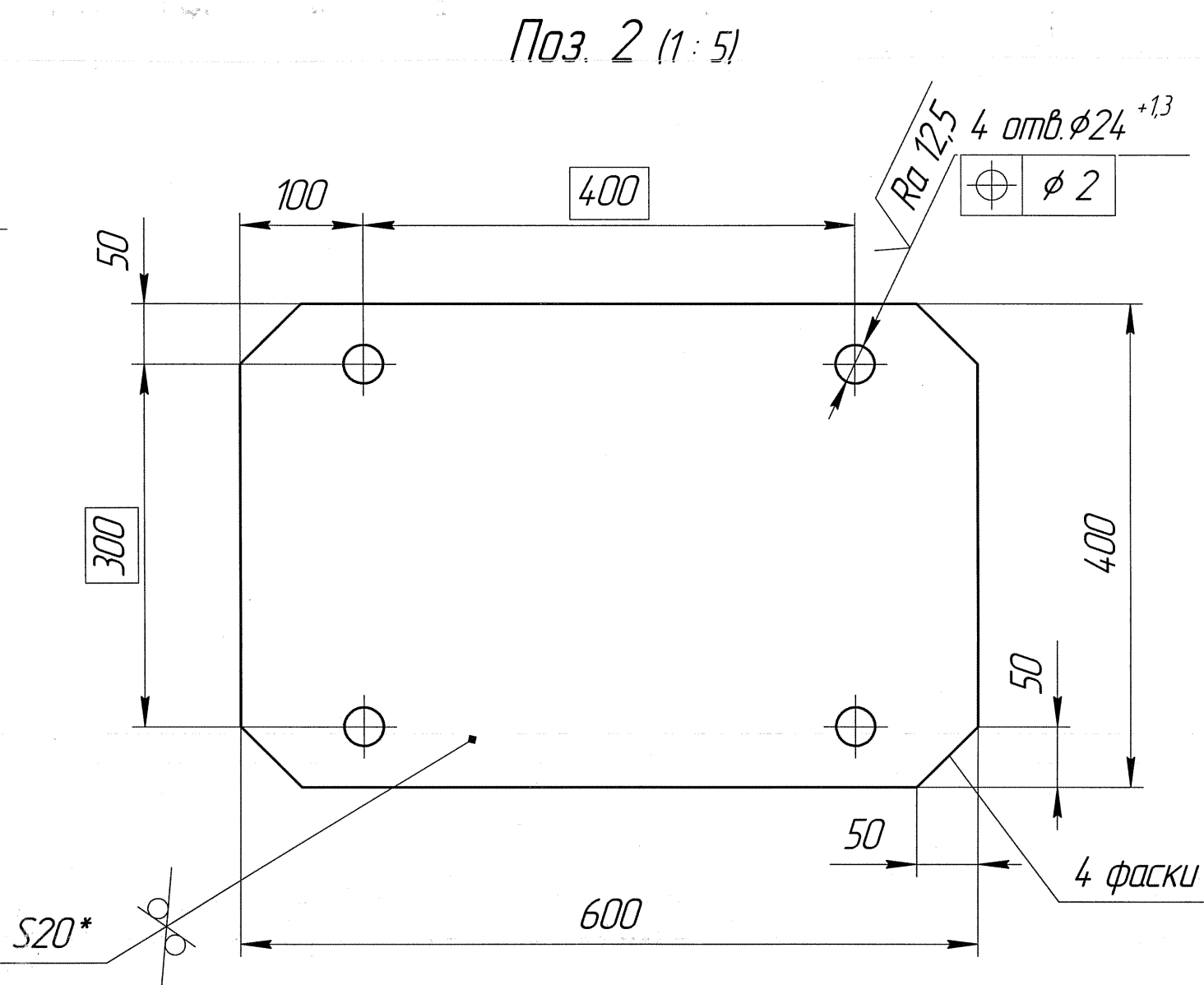
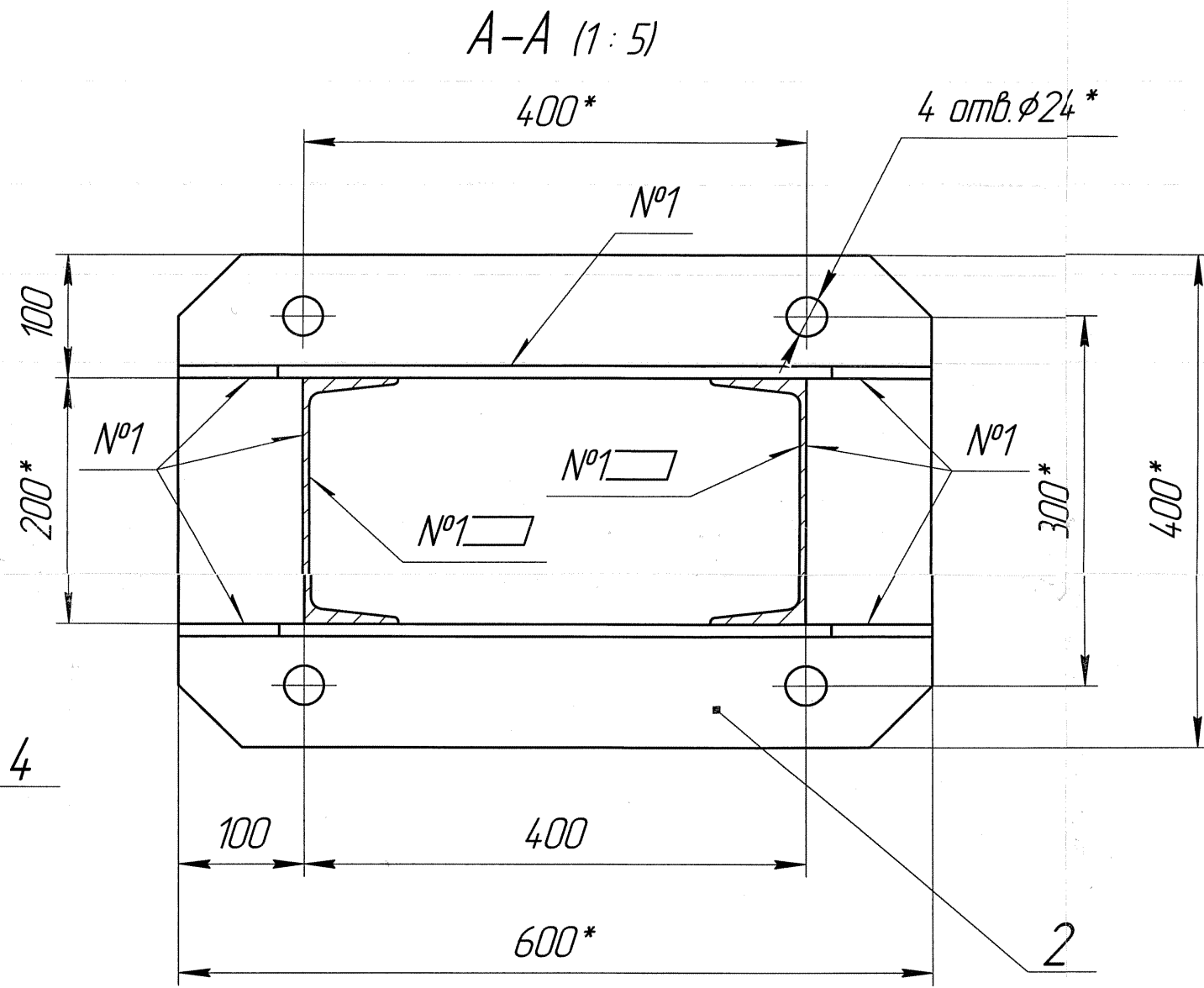
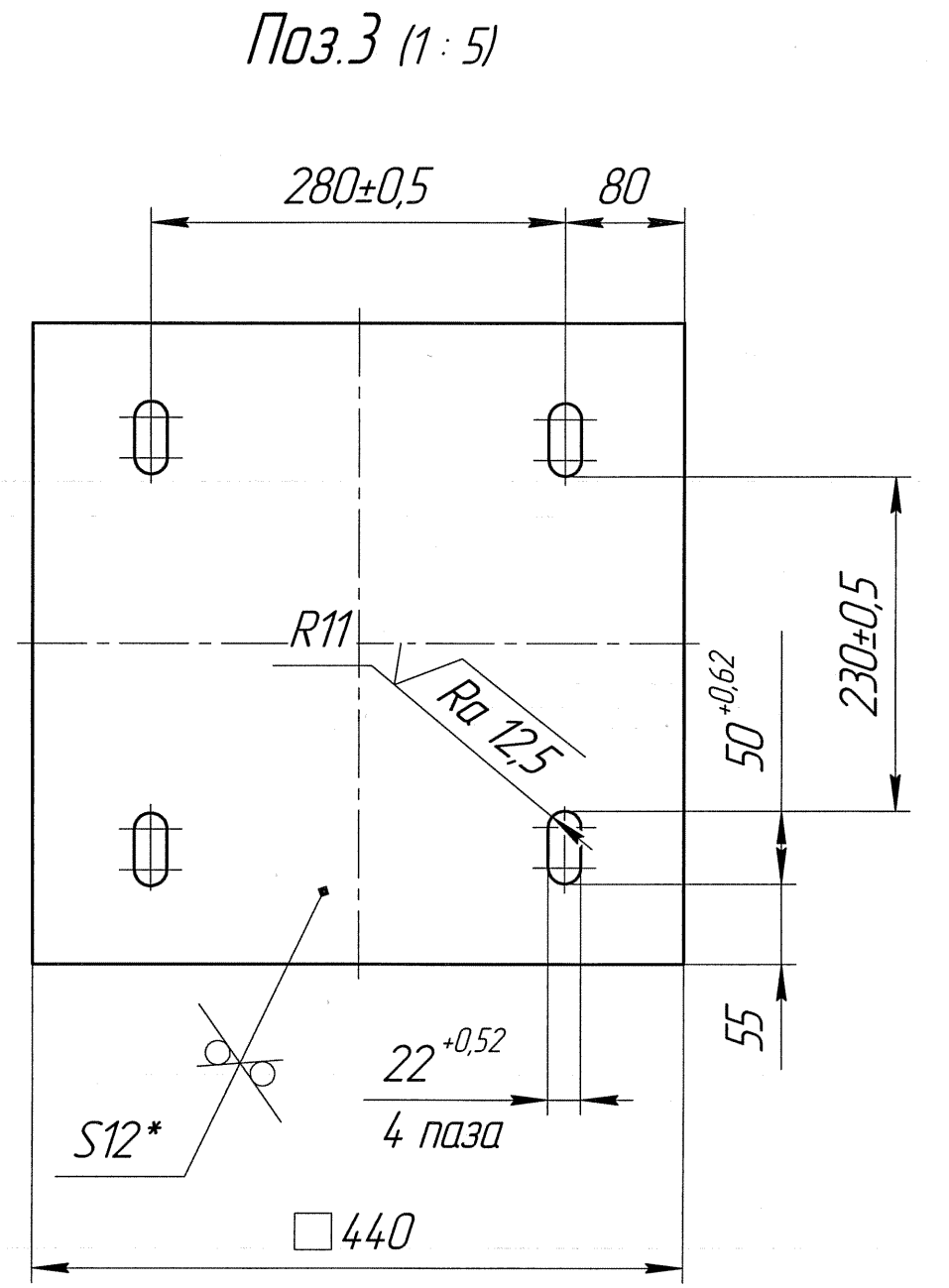
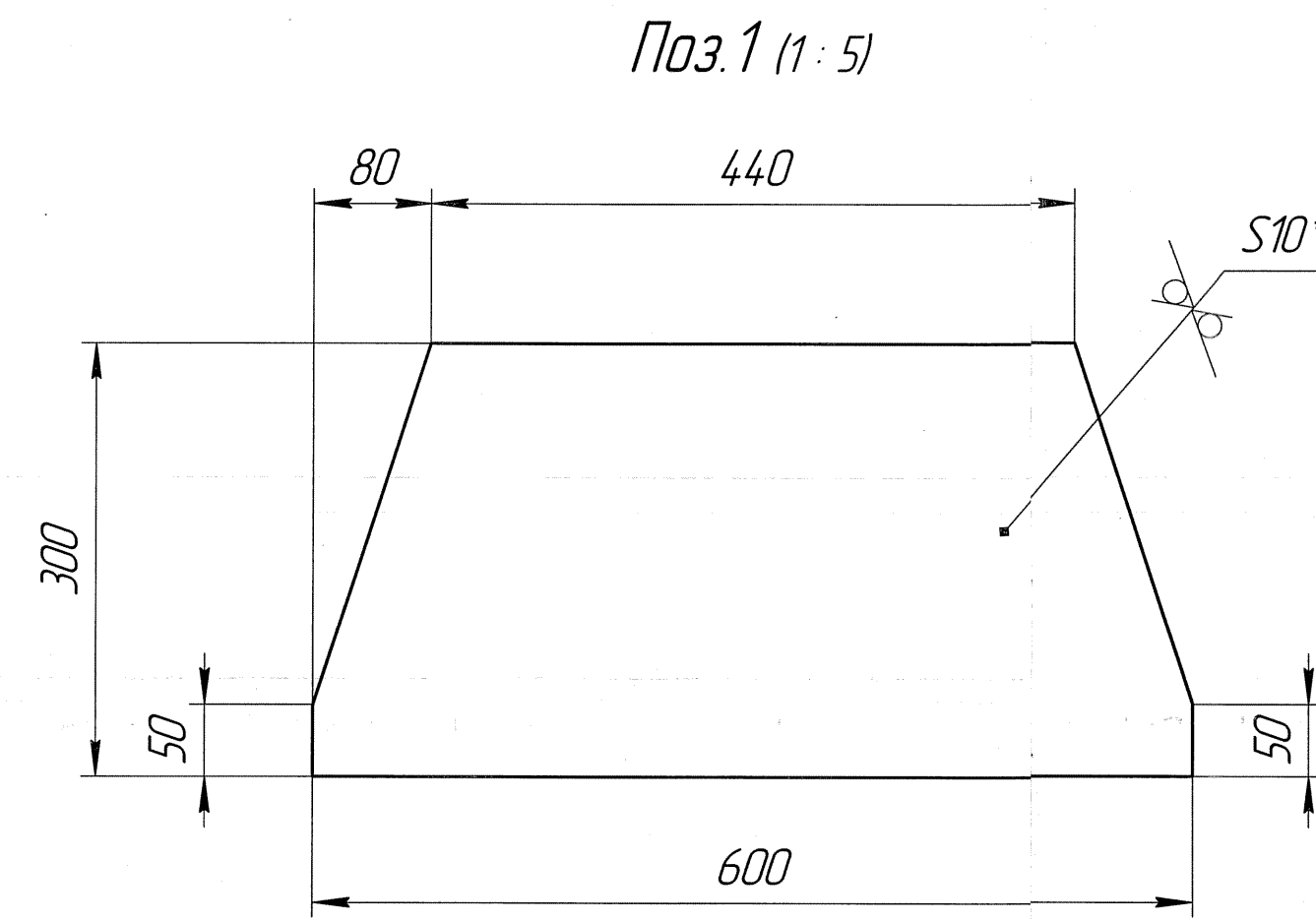
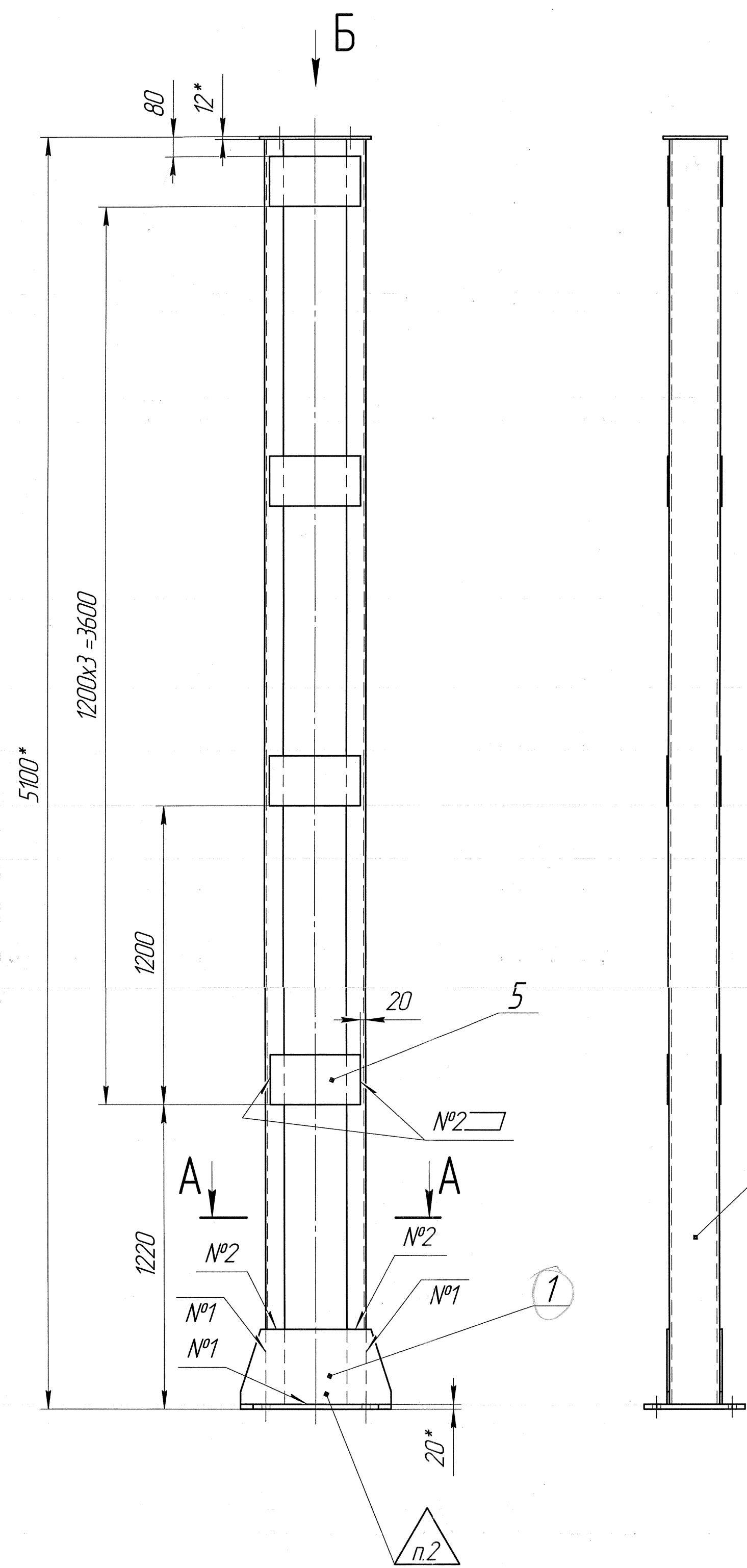
Подп. и дата

Изм. №

ПМ-1,0.00.00.00

Лист
2

00100001-WU



№ шва	Условное обозначение сварного соединения	Конструктивные элементы сварного соединения	Сварочный материал	Способ контроля
1	ГОСТ 5264-80 Т1-Δ6		З46А ГОСТ 9467-75	Визуальный 100% УЗД-25%
2	ГОСТ 5264-80 Н1-Δ6		З46А ГОСТ 9467-75	Визуальный 100% УЗД-25%

$l_{N2} = 0,2 \cdot 8 \cdot 2 = 3,2 + 0,44 \cdot 2 = 4,08$
 $l_{N1} = 0,3 \cdot 4 + 0,6 \cdot 2 = 2,4$
 на 6 валовую.
 Визуальный $4,08 \cdot 2,4 = 9,8$
 УЗД $1,02 \cdot 0,6 = 1,02$

Формат	Этап	Лист	Обозначение	Наименование	Кол	Примечание
				Детали		
Б4	1	ПМ-10.00.0101	Рейбра	Б-ПН-10 ГОСТ 19903-74 Лист СтЗСП5-сб ГОСТ 14637-89	2	12,6 кг
Б4	2	ПМ-10.00.0102	Плита	Б-ПН-20 ГОСТ 19903-74 Лист СтЗСП5-сб ГОСТ 14637-89	1	36,6 кг
Б4	3	ПМ-10.00.0103	Лист	Б-ПН-12 ГОСТ 19903-74 Лист СтЗСП5-сб ГОСТ 14637-89	1	14,2 кг
				Материалы		
	4		Швеллер	20 ГОСТ 8240-89 СтЗСП5-сб ГОСТ 535-88	2	93,3 кг
	5		Лист	Б-ПН-6 ГОСТ 19903-74 Лист СтЗСП5-сб ГОСТ 14637-89	8	3,4 кг

ПМ-10.00.0100

Изм	Лист	№ докум	Подп	Дата	Лит	Масса	Масштаб
						289,8	1:15
Разраб	Сейдах А.Н.			06.2017			
Проб	Сейдах Н.А.						
Контр	Мухом						
Исполн	Аваев						
Упл	Аваев						

Колонна
Сборочный чертёж

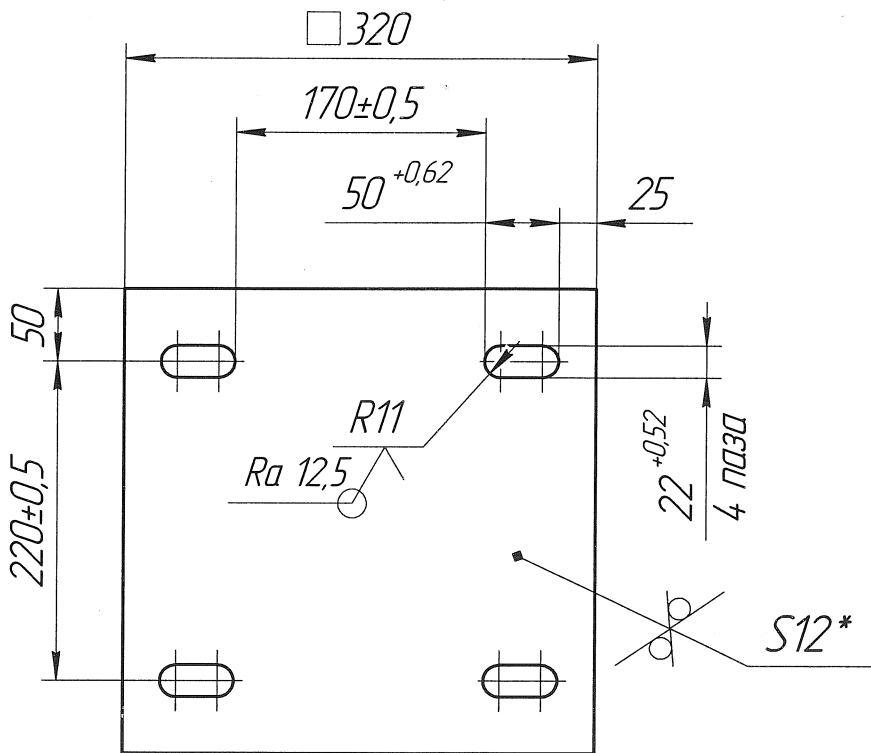
Лист 1
Листов 1
ООО УРЦА
"Подъемтранстехника"
Формат А1

1. Шерох обрабатываемых поверхн деталей Б4 - $\sqrt{Ra 25}$.
2. Клеимть клеем сварщика.
3. *Размеры для справок
4. Остальные ТТ по ОК ПТТ 002-04.

Копировал

10.00.00.01-WU

$\sqrt{Ra\ 25\ (\checkmark)}$



1. *Размер для справок.



ПМ-10.00.00.01 ✓

Изм.	Лист	№ докум.	Подп.	Дата
Разраб.		Седых А.Н.	<i>[Signature]</i>	06.2011
Пров.		Седых Н.А.	<i>[Signature]</i>	
Т.контр.				
Н.контр.		Аваев	<i>[Signature]</i>	
Утв.		Аваев	<i>[Signature]</i>	

Плита

Лит.	Масса	Масштаб
	9,3	1:5
Лист	Листов 1	

Лист Б-ПН-12 ГОСТ 19903-74
СтЗсп5-св ГОСТ 14637-89

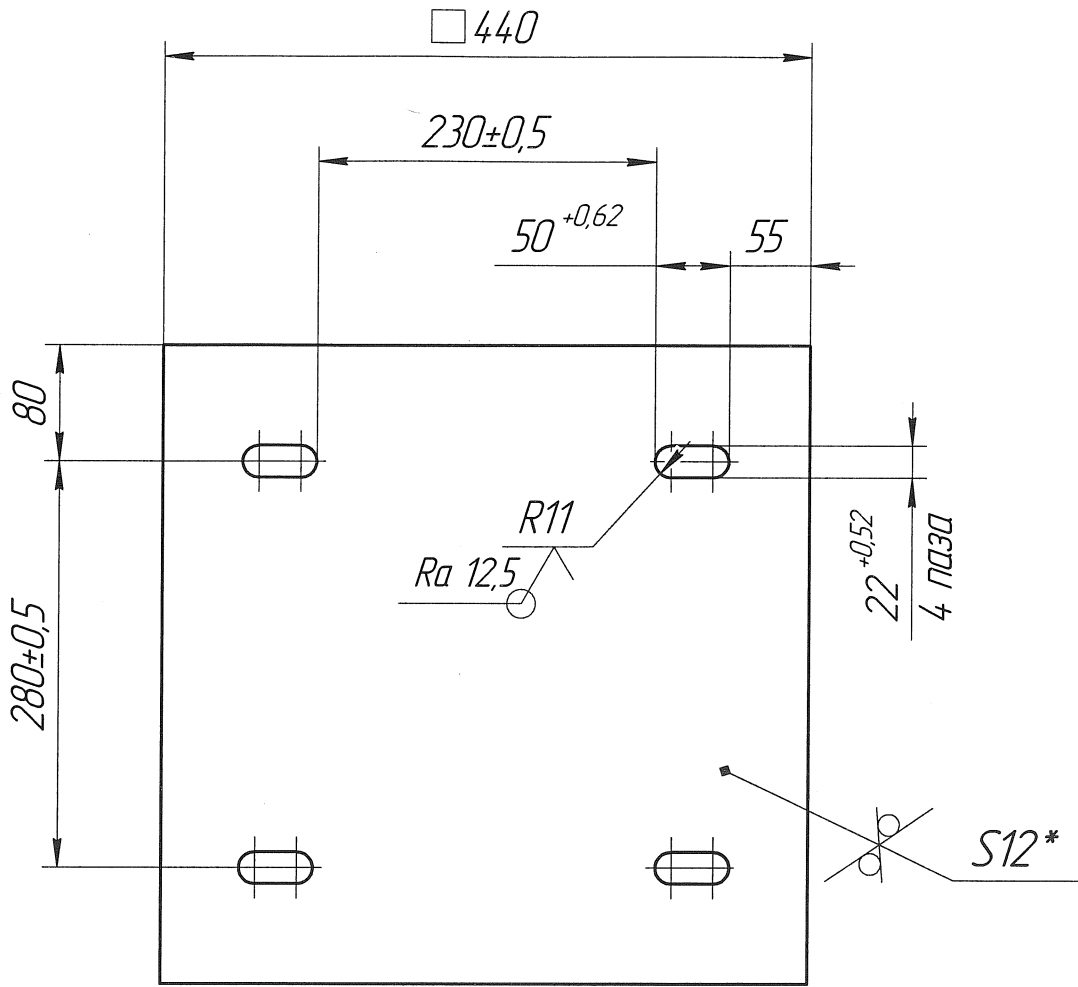
ООО УРЦА
"Подъемтранстехника"

Копировал

Формат А4

ПМ-1.0.00.00.02

$\sqrt{Ra\ 25\ (\checkmark)}$



1. *Размер для справок.

Перв. примен.	Справ. №	Инв. №	Взам. инв. №	Подп. и дата
ПТ-5.4.500.000				

ПМ-1.0.00.00.02

Изм.	Лист	№ док-м.	Подп.	Дата
Разраб.		Седых А.Н.	<i>[Signature]</i>	06.2011
Пров.		Седых Н.А.	<i>[Signature]</i>	
Т.контр.				
Н.контр.		Аваев	<i>[Signature]</i>	
Утв.		Аваев	<i>[Signature]</i>	

Плита

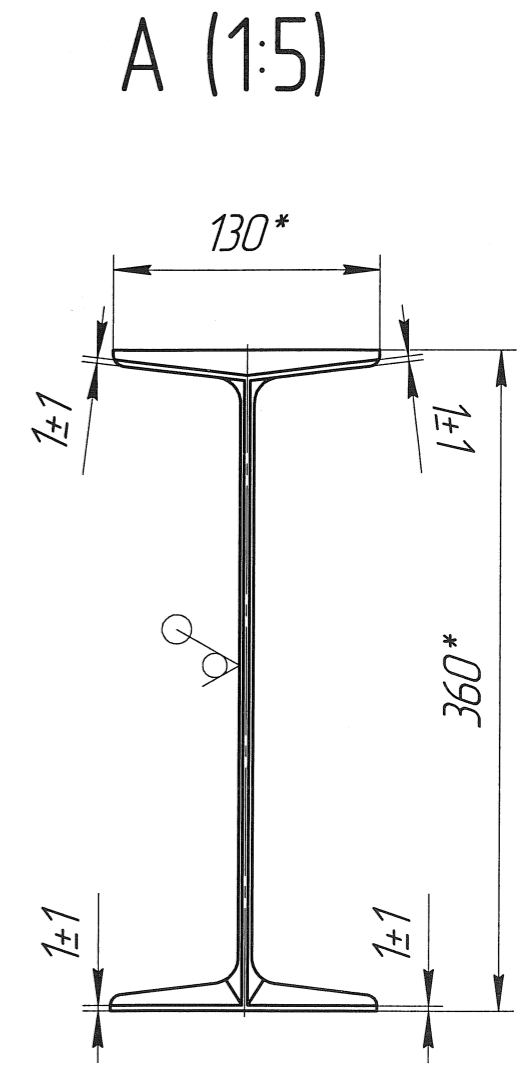
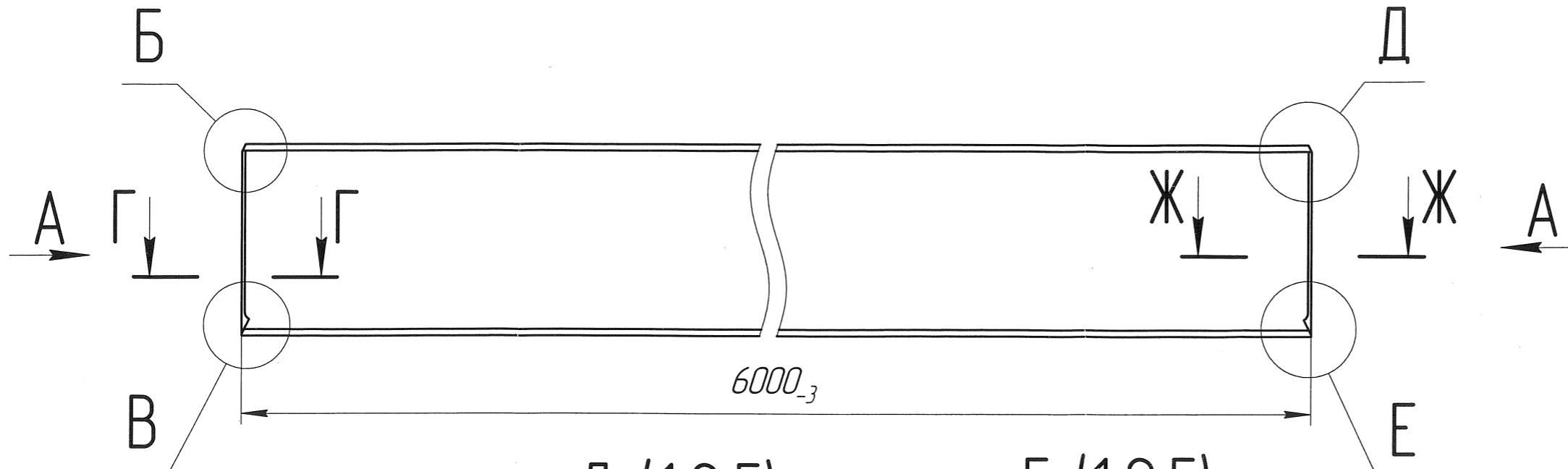
Лит.	Масса	Масштаб
	17,9	1:5
Лист	Листов	1

Лист Б-ПН-12 ГОСТ 19903-74
СтЗсп5-св ГОСТ 14637-89

ООО УРЦА
"Подъемтранстехника"

ЭО'00'00'01-WU

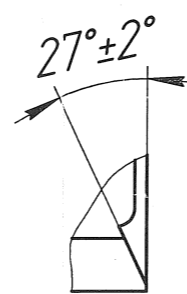
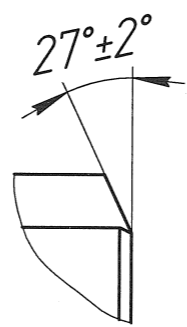
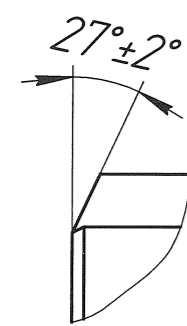
$\sqrt{Ra 25 (\checkmark)}$



Б(1:2,5)

Д (1:2,5)

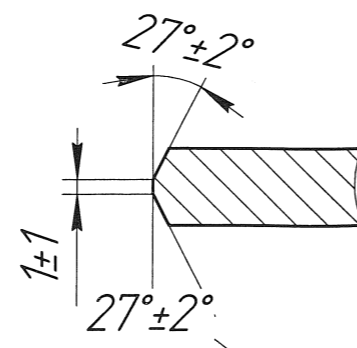
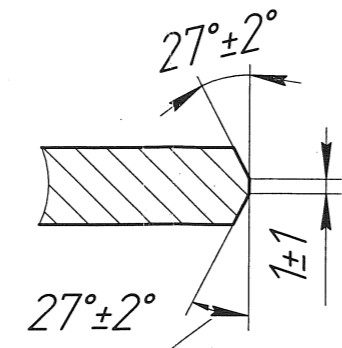
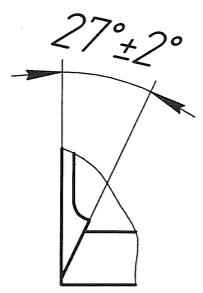
Е (1:2,5)



В(1:2,5)

Г-Г(1:1)

Ж-Ж (1:1)



1. *Размер для справки.

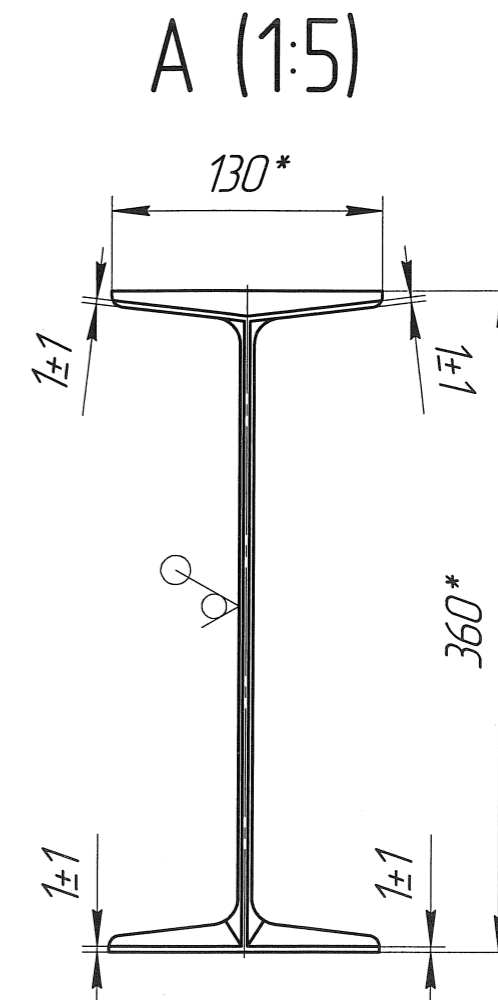
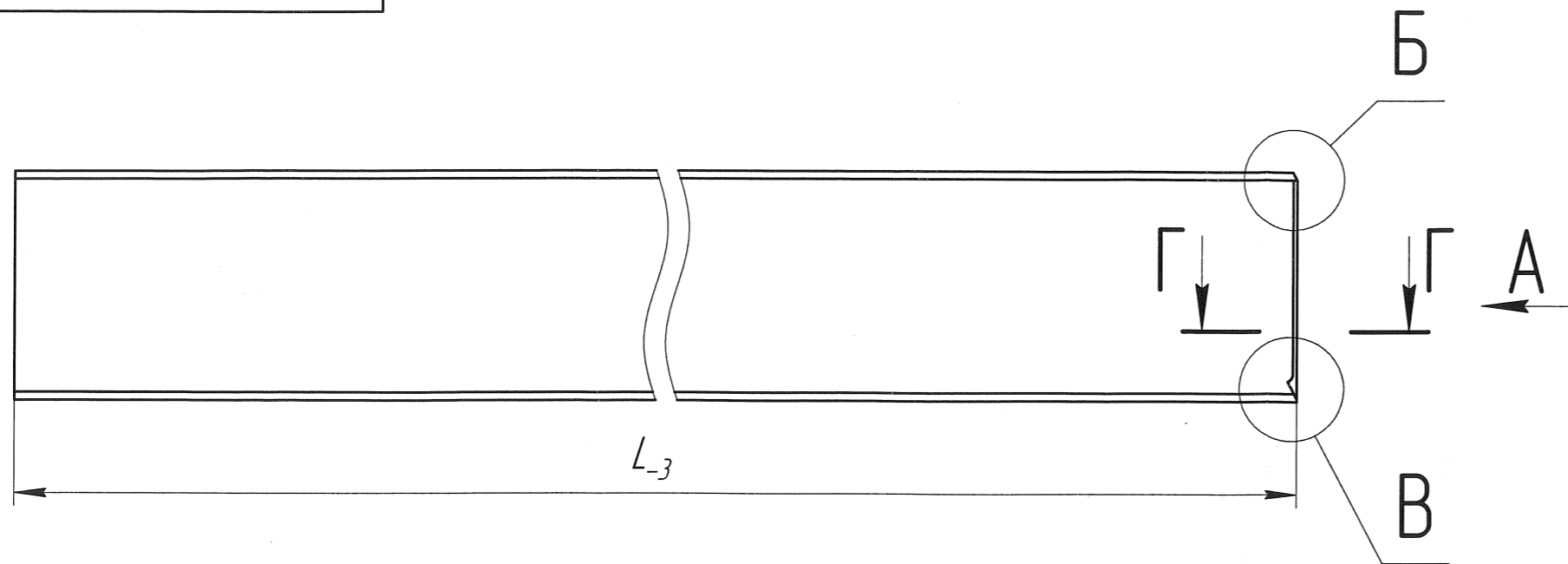
$L = 360 \times 2 + 130 \times 2 + 100 \times 2$

				ПМ-1.0.00.00.03				
Изм.	Лист	№ докум.	Подп.	Дата	Балка	Лит.	Масса	Масштаб
Разраб.		Седых А.Н.	<i>[Signature]</i>	06.2011			34,74	1:10
Пров.		Седых Н.А.	<i>[Signature]</i>			Лист	Листов	1
Т.контр.								
Н.контр.		Аваев	<i>[Signature]</i>		Двутавр	36М ГОСТ 19425-74	ООО УРЦА "Подъемтранстехника"	
Утв.		Аваев	<i>[Signature]</i>			Стел5-св ГОСТ 535-88		

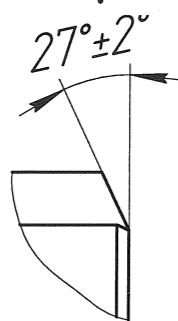
Перв. примен.
 Справ. №
 Подп. и дата
 Инв. №
 Инв. №
 Инв. №
 Инв. №

PM-10.00.00.04

$\sqrt{Ra\ 25\ (\checkmark)}$

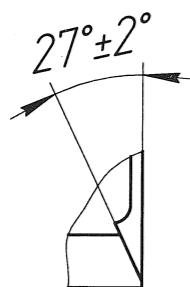


Б(1:2,5)

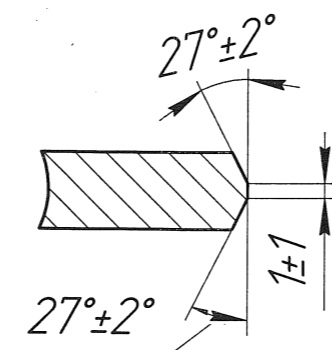


Обозначение	L, мм	Масса, кг
PM-10.00.00.04	6000	347,4
PM-10.00.00.04-01	1000	57,9

В(1:2,5)



Г-Г(1:1)



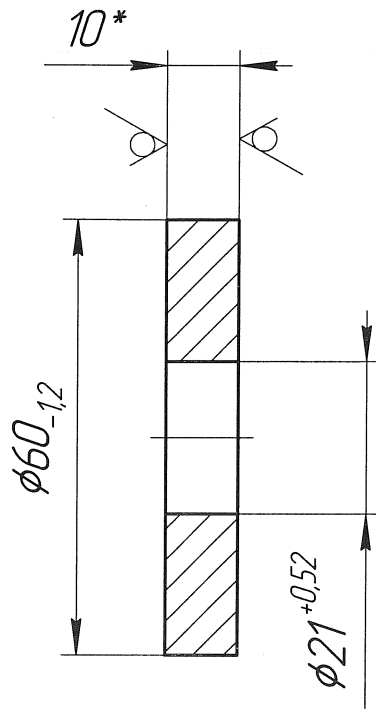
1. *Размер для справки.

PM-10.00.00.04				Лист	Масса	Масштаб
Изм.	Лист	№ док.м.	Подп.	Дата	-	1:10
Разраб.	Седых А.Н.			06.2011		
Пров.	Седых Н.А.					
Т.контр.						
Н.контр.	Авсаев				Лист	Листов 1
Утв.	Авсаев				36М ГОСТ 19425-74	
					Двутавр Стсп5-св ГОСТ 535-88	
					ООО УРЦА "Подъемтранстехника"	

Перв. примен.
Справ. №
Подп. и дата
Инв. № дцл.
Взам. инв. №
Инв. № дцл.
Подп. и дата
Инв. № подл.

50.00.00.01-WU

$\sqrt{Ra\ 12,5\ (\checkmark)}$



1. * Размер для справок

Перв. примен.
Справ. №
Подп. и дата
Инв. №
Взам. инв. №
Инв. №
Инв. № подл.

					ПМ-1.00.00.05			
Изм.	Лист	№ док.м.	Подп.	Дата	Шаїда	Лит.	Масса	Масштаб
Разраб.	Седых А.Н.		<i>[Signature]</i>	06.2011			0,195	1:1
Пров.	Седых Н.А.		<i>[Signature]</i>					
Т.контр.						Лист	Листов	
Н.контр.	Аваев		<i>[Signature]</i>		Б-ПН-10 ГОСТ 19903-74	ООО УРЦА		
Утв.	Аваев		<i>[Signature]</i>		Лист Ст.3 ГОСТ 14637-89	"Подъемтранстехника"		

Копировал

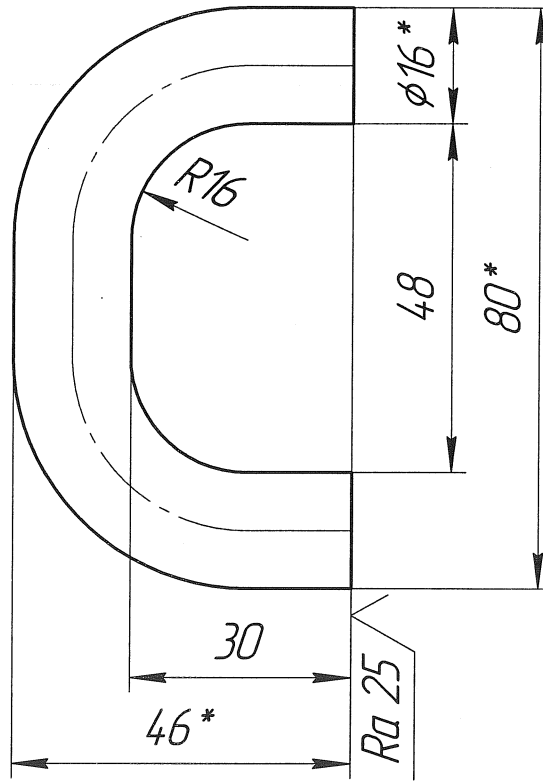
Формат А4

90.00.00.01-WU

✓(✓)

Перв. примен.

Справ. №



- *Размеры для справки.
- Длина заготовки 120мм.

✓

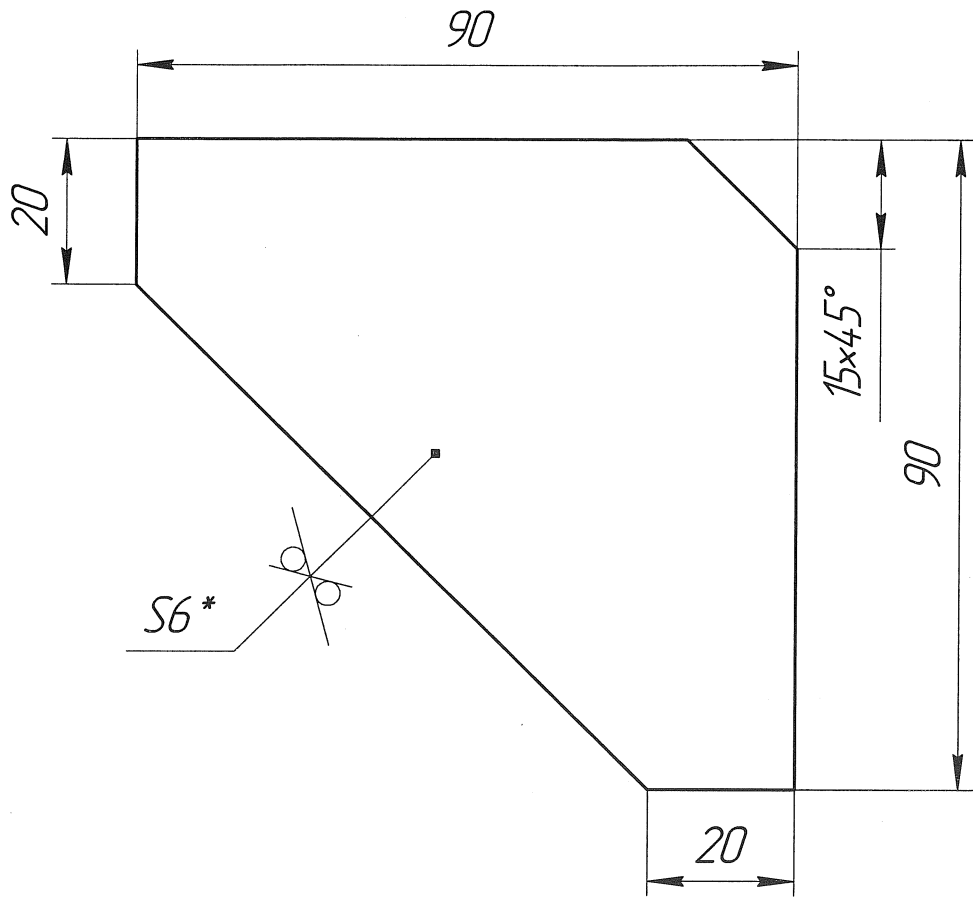
Инд. № подл. | Инв. № | Взам. инв. № | Инв. № изчл. | Подп. и дата

ПМ-1.0.00.00.06

Изм.	Лист	№ докцм.	Подп.	Дата	<p>Петля</p> <p>Круг 16-В ГОСТ 2590-88 Ст3пс3-II ГОСТ 535-88</p>	Лит.	Масса	Масштаб
Разраб.	Седых А.Н.			06.2011			0,2	1:1
Пров.	Седых Н.А.					Лист	Листов	1
Т.контр.						ООО УРЦА "Подъемтранстехника"		
Инд. № подл.	Н.контр.	Аваев			Формат	А4		
	Утв.	Аваев						

80.00.00.01-WU

$\sqrt{Ra\ 25\ (\checkmark)}$



1. *Размер для справки.



Перв. примен.	Справ. №	Подп. и дата	Инв. № подл.	Взам. инв. №	Инв. № выкл.	Подп. и дата	Инв. № подл.
---------------	----------	--------------	--------------	--------------	--------------	--------------	--------------

ПМ-1.0.00.00.08

Лит.	Масса	Масштаб
	0,3	1:1
Лист	Листов	1

Ребро

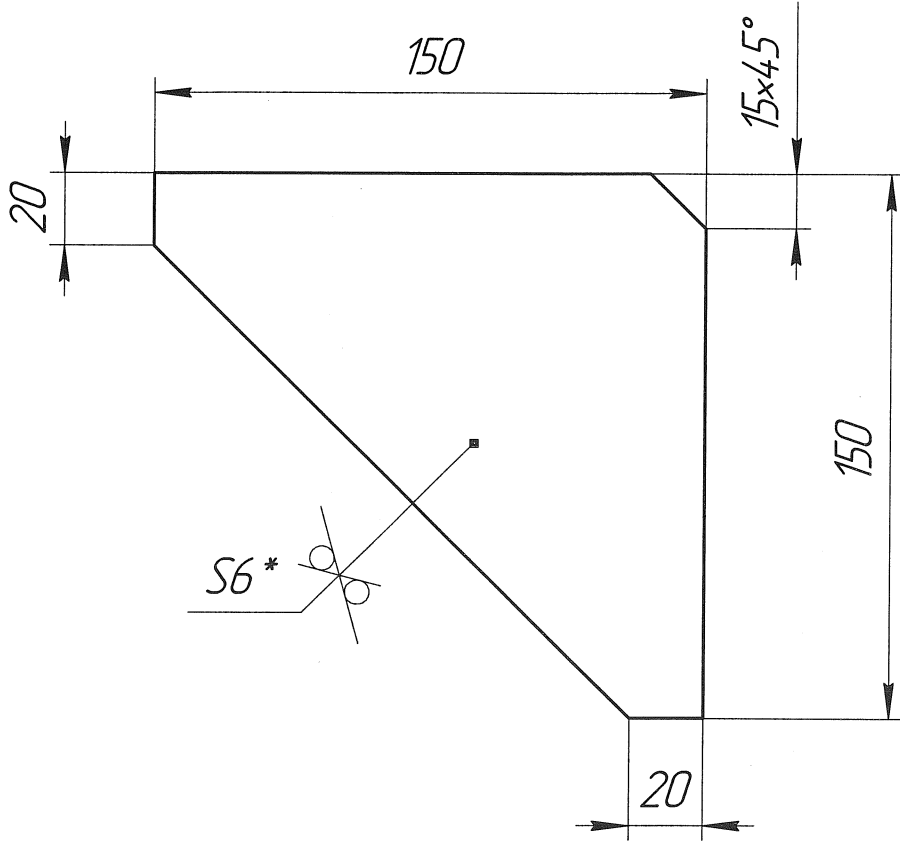
Изм.	Лист	№ докум.	Подп.	Дата
Разраб.		Седых А.Н.	<i>[Signature]</i>	06.2011
Пров.		Седых Н.А.	<i>[Signature]</i>	
Т.контр.				
Н.контр.		Аваев	<i>[Signature]</i>	
Утв.		Аваев	<i>[Signature]</i>	

Лист Б-ПН-6 ГОСТ 19903-74
СтЗсп5-св ГОСТ 14637-89

ООО УРЦА
"Подъемтранстехника"

ПМ-1,0.00.00.12

$\sqrt{Ra\ 25\ (\checkmark)}$



1. *Размер для справки.



Справ. №		Перв. примен.		Подп. и дата		Инв. №		Инв. №		Инв. №		Инв. №		Инв. №		Инв. №		Инв. №		Инв. №	