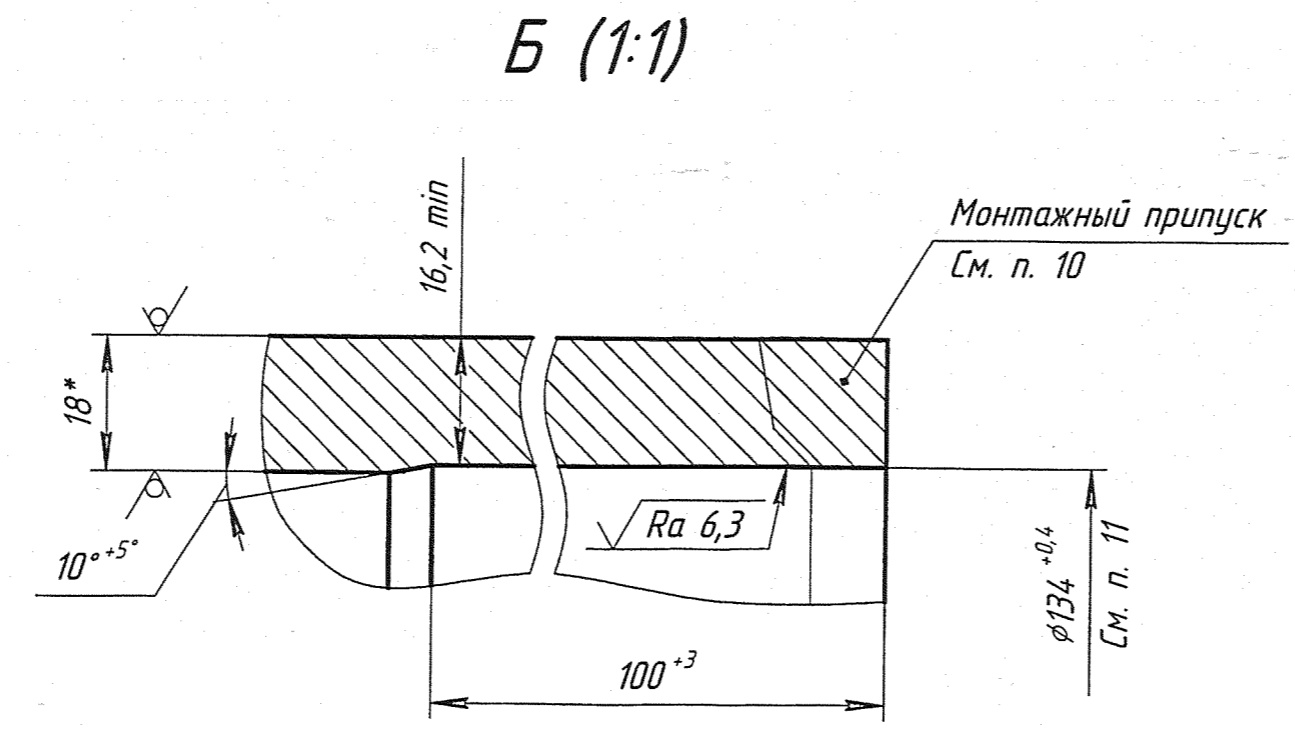
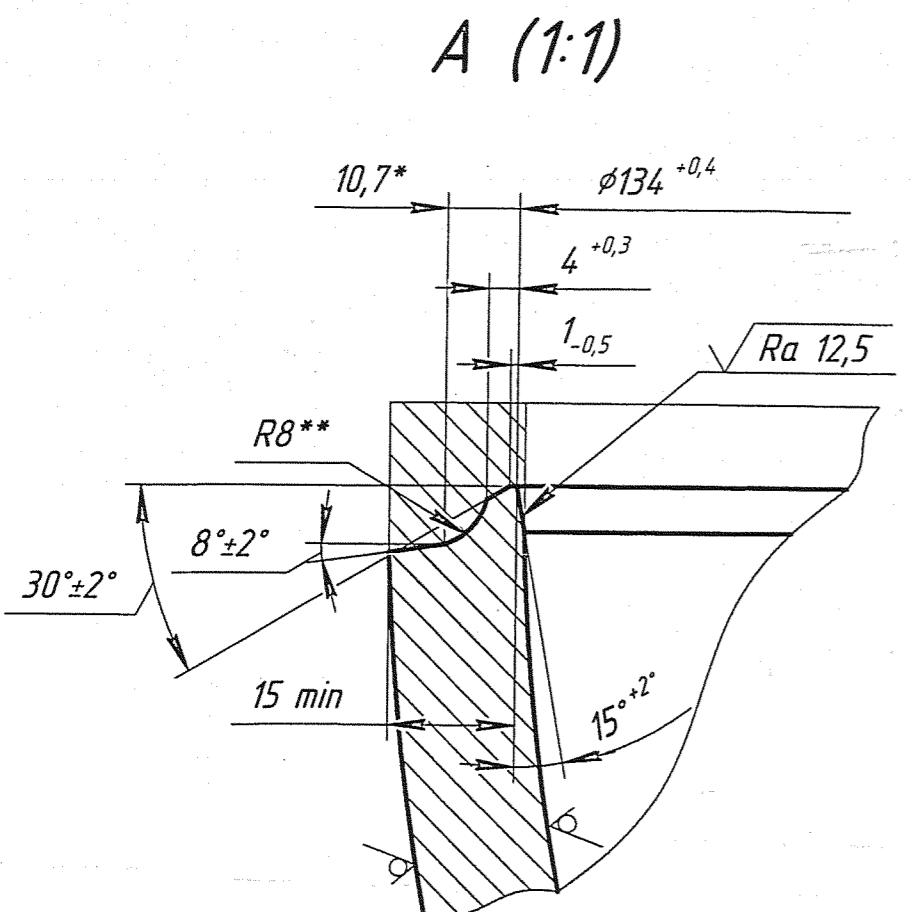
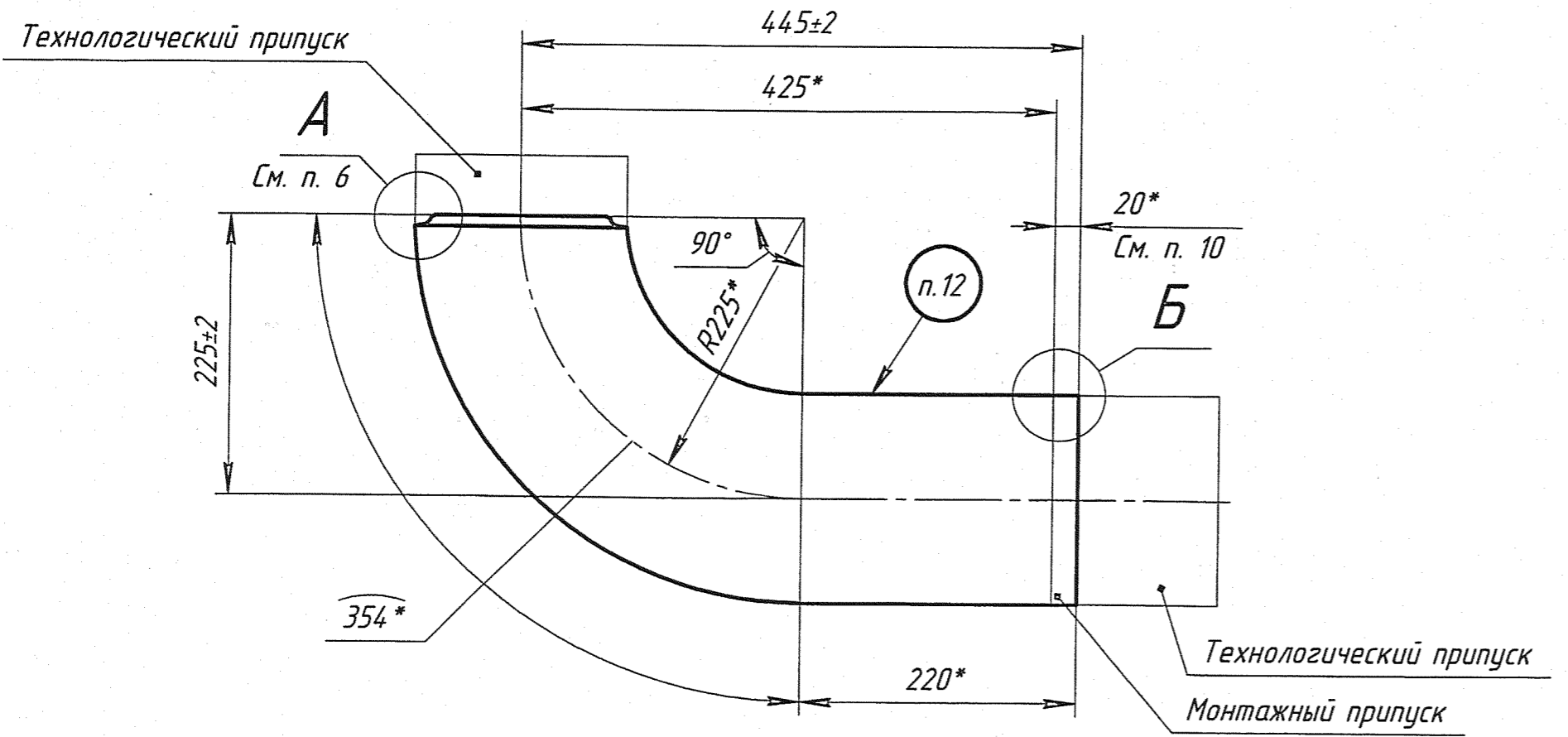


Таблица 1

Расчетные параметры	
Температура, °C	Давление, МПа (кг/см ²)
423	14 (140)



- *Размеры для справок.
- ** Размер обеспечивается инструментом.
- Развернутая длина трубы - 574 мм.
- Минимальная толщина стенки в растянутой зонегиба - 12,2 мм.
- Овальностьгиба не более 8%.
- Перед механической обработкой торца отвода при необходимости произвести калибровку.
- Гибы выполнить на станке с нагревом ТВЧ, термообработать по технологии предприятия - изготовителя. После термообработки провести очистку поверхности по технологии предприятия - изготовителя.
- Провести УЗК растянутой и нейтральных зон по поверхности, ограниченной углом 240°.
- Нормы оценки по И №23 СД-80.
- Провести капиллярный (ЦД) контроль растянутой и нейтральных зон наружной поверхности, ограниченной углом 240°, по ОСТ 108.004.101-80, класс чувствительности II по ГОСТ 18442-80 (не менее 15% от партии).
- Нормы оценки по ТУ 14-ЗР-55-2001.
- Отвод должен быть с монтажным припуском. Разделку кромок произвести на монтаже.
- Если фактический внутренний диаметр трубы в состоянии поставки исключает возможность расточки на φ 134 мм, допускается сварка без расточки с предварительным удалением черноты механической зачисткой с обеспечением фактической толщины стенки в месте расточки не менее 16,2 мм.
- Маркировать и клеймить по И 24-18-197-2007, таблица 1, пункт 1.5.2.
- Технические требования по СТО ЦКТИ 10.002-2007.
- Код KKS: 31НАН25BR007 - 1 шт.; 31НАН25BR008 - 1 шт.; 31НАН25BR009 - 1 шт.; 31НАН25BR010 - 1 шт.; 31НАН25BR011 - 1 шт., 31НАН25BR012 - 1 шт.

Согласовано "ЭиО-Подольск"										14.31.133.02.008		
Отдел	Фамилия	Подпись	Дата	Изм.	Лист	№ докум.	Подп.	Дата	Лит.	Масса	Масштаб	
ОГТ	Кузнецкий	[Подпись]	12.11						И	40,7	1:5	
К/ИМ/К	Лейсанович	[Подпись]	12.11									
ОГТ/Мет	Низовский	[Подпись]	12.11						Лист	Листов	1	
Согласовано СКБК									Отвод			
ОУК-4	Козыкова	[Подпись]	12.11	Разраб.	Клишин	[Подпись]	12.11					
РИЦ	Ануров	[Подпись]	12.11	Проб.	Аксентьев	[Подпись]	12.11					
				Т.контр.	Романов	[Подпись]	12.11					
				Нач.отд.	Куряков	[Подпись]	12.11					
				Н.контр.	Ляменкова	[Подпись]	12.11					
				Утв.	Павленков	[Подпись]	12.11					
Труба Г 168x18 12X11МФ ТУ 14-ЗР-55-2001									ОАО "ИК"ЗИОМАР"			