

Формат	Обозначение	Кол-во листов	Инв. №	Примечание								
A4	Л.45.096.00.000	5	06-05080-1	(1)Зам.								
A3	Л.45.096.00.000 ВП	3А	-2	(1)Зам. л.4-аннкл.								
A3	Л.45.096.00.000 Д1	1	-3	*) А4x4 (1) Зам.								
*)	Л.45.096.00.000 М4	2	-4	*) А2, А2x3 (1) Нов								
A4 A3	Л.45.096.00.001	1	-5	(1)Зам								
A4	Л.45.096.01.000	1	-6									
*)	Л.45.096.01.000 СБ	1	-7	*) А4x3 (1)Зам								
A4	Л.45.096.01.010	3Z	-8	(1)Зам.								
*) A1	Л.45.096.01.010 СБ	2x	-9	*) А1, А2 (1)Зам								
A4	Л.45.096.01.011	1	-10									
A4	Л.45.096.01.012	1	-11									
A3	Л.45.096.01.013	1	-12	(1)								
A4	Л.45.096.01.014	1	-13									
A4	Л.45.096.01.015	1	-14	(1) Нов								
A4	Л.45.096.01.016	1	-15	(1) Нов								
A4	Л.45.096.01.030	1	-16									
A2	Л.45.096.01.030 СБ	1	-17									
A4	Л.45.096.02.000	2	-20	(2)Зам.								
A1	Л.45.096.02.000 СБ	1	-21	(2)Зам.								
A4	Л.45.096.02.001	1	-22									
A4	Л.45.096.02.002	1	-23									
A4	Л.45.096.02.009	1	-24									
A4	Л.45.096.02.011	1	-25									
Всего листов <i>ВЗ</i> 88+3 (1)												
Всего листов формата А4 <i>ВЗ</i> 166+3 (1)												
<table border="1"> <tr> <td>2</td> <td>Л.153-07</td> <td>Лавец</td> <td>13.08.07</td> </tr> <tr> <td>1</td> <td>Л.119-07</td> <td>Лавец</td> <td>09.08.07</td> </tr> </table>					2	Л.153-07	Лавец	13.08.07	1	Л.119-07	Лавец	09.08.07
2	Л.153-07	Лавец	13.08.07									
1	Л.119-07	Лавец	09.08.07									
Л.45.096.00.000 ПД												
Инв. № подл. 06-05080	Изм	Лист	№ докум.	Подп.	Дата	Установки фиксации ТРО в контейнере НЗК-150-1,5П и герметизации контейнера НЗК-150-1.5П Перечень документов	Лит.	Лист	Листов			
	Разраб.	Балашова	Баш	27.10.06				1	3			
	Пров.	Ломако	Ломако	24.11.06								
	Н.контр.	Дерибина	Дерибина	21.12.06								
Утв.	Новиков	Новиков	27.02.07									
							ФГУП «ГИ «ВНИПИЭТ»					

Перв. примен.

Справ. №

Подп. и дата

Инв. № дубл.

Взам. инв. №

Подп. и дата

Инв. № подл.

Формат	Обозначение	Кол-во листов	Инв. №	Примечание
A4	Л.45.096.02.012	1	06-05080-26	
A4	Л.45.096.02.014	1	-27	(2)зам.
A4	Л.45.096.03.000	5 4	-29	(1)зам.
*)	Л.45.096.03.000 СБ	1	-30	*) А2х3 (1)зам.
A4	Л.45.096.03.100	1	-31	
A3	Л.45.096.03.100 СБ	1	-32	
A4	Л.45.096.04.000	1	-33	
A2	Л.45.096.04.000 СБ	1	-34	(2)зам.
A4	Л.45.096.05.000	2	-36	
A1	Л.45.096.05.000 СБ	1	-37	
A4	Л.45.096.06.000	3	-38	
*)	Л.45.096.06.000 СБ	1	-39	*) А3х3
A3	Л.45.096.06.001	1	-40	
A4	Л.45.096.06.010	1	-41	(1)
A4	Л.45.096.06.010 СБ	1	-42	
A4	Л.45.096.06.011	1	-43	
A4	Л.45.096.06.020	1	-44	
A4	Л.45.096.06.020 СБ	1	-45	
A4	Л.45.096.06.021	1	-46	
A4	Л.45.096.07.000	1 2	-47	(1) зам
*)	Л.45.096.07.000 СБ	1	-48	*) А4х ³ 4 (1)зам
A4	Л.45.096.20.100	1 2	-49	(1)зам
A4	Л.45.096.20.100 СБ	1	-50	(1) зам.
A4	Л.45.096.20.200	1 2	-51	(1)зам.
A4	Л.45.096.20.200 СБ	1	-52	(1)зам.
A4	Л.45.096.20.300	3 2	-53	(1)зам
A 3 A4	Л.45.096.20.300 СБ	1	-54	(1)зам
A4	Л.45.096.20.310	1	-55	(1)
A3	Л.45.096.20.310 СБ	1	-56	(1)зам.

Инв. № подл.	06-05080	Подп. и дата
		Инв. № дубл.
Взам. инв. №		Подп. и дата
		Инв. № дубл.
Подп. и дата		Подп. и дата
		Инв. № дубл.
Инв. № подл.		Подп. и дата
		Инв. № дубл.

2	Л.153	Молод	13.09.07
1	Л.114-04	Молод	4.09.07
Изм	Лист	№ докум.	Подп.
			Дата

Л.45.096.00.000 ПД

Формат	Обозначение	Кол-во листов	Инв. №	Примечание
A4	Л.45.096.21.100	1	06-05080-57	(1) Аннулировать
A3	Л.45.096.21.100 СБ	1	-58	(1) Аннулировать
A4	Л.45.096.21.200	1	-59	
A4	Л.45.096.21.200 СБ	1	-60	
A4	Л.45.096.21.300	1	-61	
A4	Л.45.096.21.300 СБ	1	-62	
A3	Л.45.096.07.001	1	-65	(1) Нов.
A4	Л.45.096.08.000	1	-66	(1) Нов.
A3	Л.45.096.08.000 СБ	1	-67	(1) Нов.
A4	Л.45.096.08.001	1	-68	(1) Нов.
A4	Л.45.096.20.110	1	-69	(1) Нов.
A4	Л.45.096.20.110 СБ	1	-70	(1) Нов.
A4	Л.45.096.20.210	1	-71	(1) Нов.
A4	Л.45.096.20.210 СБ	1	-72	(1) Нов.
A4	Л.45.096.20.320	1	-73	(1) Нов.
*)	Л.45.096.20.320 СБ	1	-74	*) А4x4 (1) Нов.
A4	Л.45.096.20.321	1	-75	(1) Нов.
A3	Л.45.096.20.322	1	-76	(1) Нов.

Документация, комплектуемая отдельно

	Л.45.096.00.000 ПС		06-05081	
	Л.45.096.50.000		07-02832	(1) Нов.
	Л.45.096.51.000		07-02833	(1) Нов.
1	Л144-07	8	07-02836	
2	Л153-07	2	07-04772	

Инв. № годл.	06-05080
Подп. и дата	
Взам. инв. №	
Инв. № дубл.	
Подп. и дата	

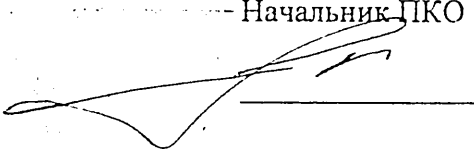
ФЕДЕРАЛЬНОЕ АГЕНТСТВО ПО АТОМНОЙ ЭНЕРГИИ



ФЕДЕРАЛЬНОЕ ГОСУДАРСТВЕННОЕ УНИТАРНОЕ ПРЕДПРИЯТИЕ
«ГОЛОВНОЙ ИНСТИТУТ «ВСЕРОССИЙСКИЙ ПРОЕКТНЫЙ
И НАУЧНО - ИССЛЕДОВАТЕЛЬСКИЙ ИНСТИТУТ
КОМПЛЕКСНОЙ ЭНЕРГЕТИЧЕСКОЙ ТЕХНОЛОГИИ» (ВНИПИЭТ)

УТВЕРЖДАЮ

Начальник ПКО


Ф.Ф.Кунков

" 28 " Декабрь 2006 г.

ФГУП «ГХК»
СУХОЕ ХРАНИЛИЩЕ
ОБЛУЧЕННОГО ЯДЕРНОГО ТОПЛИВА
РЕАКТОРОВ РБМК-1000 И ВВЭР-1000

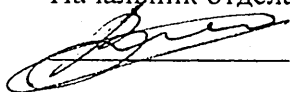
СИСТЕМА ОБРАЩЕНИЯ С ТРО
ЗДАНИЕ 3Б

Установки фиксации ТРО в контейнере НЗК-150-1,5П
и герметизации контейнера НЗК-150-1,5П

Рабочие чертежи

Л.45.096.00.000

Начальник отдела


С.П.Владимиров

" 28 " Декабрь 2006 г.

Инв. № подл. 06-05080-1	Подп. и дата	Взам. инв. №	Инв. № дубл.	Подп. и дата
----------------------------	--------------	--------------	--------------	--------------

Не подлежит размножению и
передаче другим организациям
без согласия ФГУП "ГИ "ВНИПИЭТ"

Формат	Зона	Поз.	Обозначение	Наименование	Кол.	Примечание
				<u>Документация</u>		
*)			Л.45.096.00.000 МЧ	Монтажный чертеж		*) А2, А2х3
*)			Л.45.096.00.000 Д1	Схема аппаратурно-технологическая		*) А4х4
А3			Л.45.096.00.000 ВП	Ведомость покупных изделий		
А4			Л.45.096.00.000 ПС	Паспорт		
А4			Л.45.096.00.000 РЭ	Руководство по эксплуатации		

Инв. № подл.		Взам. инв. №		Инв. № дубл.		Подп. и дата	
А4		1	Л.45.096.01.000	Отстойник		1	
А4		2	Л.45.096.02.000	Поддон		1	
А4		3	Л.45.096.03.000	Питатель		1	
А4		4	Л.45.096.04.000	Фальш-крышка		1	
А4		5	Л.45.096.05.000	Подставка		1	
А4		6	Л.45.096.06.000	Проходка		2	
А4		7	-01	Проходка		1	

Инв. № подл.		Подп. и дата		Л.45.096.00.000		Лит. Лист Листов		
1	Зам.	Л.144-07	С/П	4.01.07				
Изм	Лист	№ докум.	Подп.	Дата				
Разраб.	Байнашова	Иван	30.09.07	Установки фиксации ТРО в контейнере НЗК-150-1,5П и герметизации контейнера НЗК-150-1,5П				
Пров.	Ломачко	Малев	3.09.07					
Н.контр.	Дерибина	Кривил	30.09.07	ФГУП				
Утв.	Владимиро	Владимиро	30.09.07	ГИ "ВНИПИЭГ"				

Перв. примен. Справ. №

06-05080-1

Формат	Зона	Поз.	Обозначение	Наименование	Кол.	Примечание
A4		8	Л.45.096.07.000	Проходка	1	
A4		9	Л.45.096.08.000	Проходка электрическая	2	
				<u>Детали</u>		
		11	Л.45.096.00.001	Штуцер	1	
				<u>Прочие изделия</u>		
		15		Пневмонагнетатель	1	
				СО-241		
				ТУ 22-179-023-90		
		16		Агрегат штукатурный	1	
				Т-103		
		17		Аппарат емкостной	1	
				вертикальный		
				В ЭЭ-2-1-0,16-0,6-К		
				ТУ 26-01-624-77		
		18		Электронасос	1	
				1СМ 32-20-125/2-М-У3		
				ТУ 3631-001-00217969-94		

Инв.№ подл.	Подп. и дата	Взам.инв.№	Инв.№ дубл.	Подп. и дата
06-05080-1				

1	Зам.	Л.144-07	С/П	4.09.07
Изм	Лист	№ докум.	Подп.	Дата

Л.45.096.00.000

06-05080-1

Формат	Зона	Поз.	Обозначение	Наименование	Кол.	Примечание
				Переходники		
		19		АБРСНЖ1.1/4Е	1	
		20		АБРСНЖ2.1/2Е	1	
				Хомуты TORRO винтовые		
		23		диаметром 45	2	
		24		диаметром 80	2	
				<u>Комплекты</u>		
				Комплект монтажных		
				частей		
				<u>Сборочные единицы</u>		
		30	Л.45.096.20.100	Рукав соединительный	2	Ду 32
		31	Л.45.096.20.110	Рукав соединительный	1	
		32	Л.45.096.20.200	Рукав соединительный	3	Ду 65
		33	Л.45.096.20.210	Рукав соединительный	1	
		34	Л.45.096.20.300	Штуцер нагнетательный	1	

Инв.№ подл.	Подп. и дата
06-05080-1	
Взаим.инв.№	Подп. и дата
Инв.№ дубл.	Подп. и дата

1	Зам.	Л.144-07	СН	4.05.07
Изм	Лист	№ докум.	Подп.	Дата

Л.45.096.00.000

06-05080-1

Формат	Зона	Поз.	Обозначение	Наименование	Кол.	Примечание
				Комплект		
				принадлежностей		
				<u>Сборочные единицы</u>		
		36	Л.45.096.21.200	Переходник	1	
		37	Л.45.096.21.300	Переходник	1	
				<u>Прочие изделия</u>		
		38		Переходник		
				АБРСНЖ1.1/4Е	1	
		39		Переходник		
				АБРСНЖ1.1/4А	1	
		40		Хомут		
				АБРСНЖ1.1/4ДС	1	
		41		Хомут		
				TORRO винтовой		
				диаметром 45	2	

Инв.№ подл.	Подп. и дата	Взам. инв. №	Инв. № дубл.	Подп. и дата
06-05080-1				

1	Зам.	Л.144 - 07	<i>СН</i>	4.05.07
Изм	Лист	№ докум.	Подп.	Дата

Л.45.096.00.000

06-05080-1

№ строки	Наименование	Код продукции	Обозначение документа на поставку	Поставщик	Куда входит (обозначение)	Количество				Примечание
						на изделие	в комплекты	на регистр.	Всего	
1	Пневмоагнетатель		ТУ 22-179-023-90	г. Рязань	Л.45.096.00.000	1			1	
2	СО-241			ЗАВОД СТРОИТЕЛЬНЫХ						
3				ТЕХНОЛОГИЙ И МАШИН						
4				тел.(4912) 24-07-26, 24-07-28						
5										
6	Агрегат штукатурный Т-103			г. Москва	Л.45.096.00.000	1			1	
7				ООО «Строймашсервис-М»						
8				тел.(495) 956-24-64,						
9				(495) 956-24-85						
10										
11	Аппарат емкостной		ТУ 26-01-624-77	г. Старая Русса	Л.45.096.00.000	1			1	
12	вертикальный			Завод «Старорусхиммаш»						
13	В ЭС-2-1-0.16-0,6-К									
14	на лапах; с дополнительными									
15	штуцерами А, Б, Г1,2, И, Н;									
16	с указателем уровня									
17	вентильного типа									
18										
19	Электронасос		ТУ 3631-001-00217969-94	Московская обл., г. Щелково	Л.45.096.00.000	1			1	
20	ИСМ 32-20-125/2-М-У3			ОАО «ОНА»						
21				тел.(495) 526-41-83,						
22				(495) 745-05-13						

Взам инв № 06-05080-2
 Инв № подл. 06-05080-2
 Подп. и дата
 Подп. и дата
 Инв. № дубл.
 Подп. и дата

06-05080-2

1	Зам	Л.144-07	С/П	4.09.07
Изм	Лист	№ докум.	Подп.	Дата
Разраб.	Балашова	Иван	30.09.07	
Пров.	Ломачко	Маслов	30.09.07	
И.конт	Дерибина	Иван	30.09.07	
Утв.	Владимир	Иван	30.09.07	

Л.45.096.00.000 ВП

Установки фиксации ТРО в контейнере НЗК-150-1,5П и герметизации контейнера НЗК-150-1,5П
 Ведомость покупных изделий

Лит.	Лист	Листов
	1	3
ФГУП «ГИ «ВНИПИЭТ»		

№ строки	Наименование	Код продукции	Обозначение документа на поставку	Поставщик	Куда входит (обозначение)	Количество				Примечание
						на изделие	в комплекты	на регулир.	Всего	
23	Задвижка шланговая П98049		ТУ 3711-001-53239474-2002	г. Санкт-Петербург. ООО	Л.45.096.20.300	1			1	
24	Ду 50			«БАЛТПРОМАРМАТУРА»						
25				тел. (812) 326-24-35.						
26				(812) 326-24-00						
27										
28	Быстроразъемные соединения			Ярославская обл., г.Рыбинск						
29	из нержавеющей стали			ООО «АСС»	Л.45.096.00.000					
30	АБРСНЖ1.1/4С			тел. (4855) 21-01-04		5			5	
31	АБРСНЖ2.1/2С			(812) 922-45-60		7			7	
32	АБРСНЖ1.1/4А					3			3	
33	АБРСНЖ2.1/2А					6			6	
34	АБРСНЖ1.1/4Ф					2			2	
35	АБРСНЖ2.1/2Ф					3			3	
36	АБРСНЖ2.1/2ДС					6			6	
37	АБРСНЖ1.1/4ДС					3			3	
38	АБРСНЖ2.1/2Д					1			1	
39	АБРСНЖ1.1/4В					1			1	
40	АБРСНЖ2.1/2В					1			1	
41	АБРСНЖ1.1/4Е					3			3	
42	АБРСНЖ2.1/2Е					2			2	
43										
44	Муфта переходная 65х32		ГОСТ 8957-75	г. Санкт-Петербург	Л.45.096.21.200	1			2	
45				Завод деталей трубопроводов	Л.45.096.21.300	1			1	
46				«РЕКОМ»						
47	Угольник прямой 90° 1 1,2"-40		ГОСТ 8946-75	тел. (812) 567-49-73	Л.45.096.01.000	1			1	

Инд. № подл. 05-050802-2
Взам. инв. №
Инд. № дубл.
Подп. и дата

06-050802-2
1 30м Л.144-07 07 4.09.07
Изм. Лист № докум. Подп. Дата

Л.39.293.00.000 ВП

№ строки	Наименование	Код продукции	Обозначение документа на поставку	Поставщик	Куда входит (обозначение)	Количество				Примечание
						на изделие	в комплекты	на рег.пр.	Всего	
48	Хомут TORRO винтовой			г. Санкт-Петербург						
49	для труб			Центр крепежных изделий						
50	диаметром 45 (рукав Ду 32)			«ЦКИ»	Л.45.096.00.000	2			2	
51				тел. (812) 703-49-00	Л.45.096.20.100	4				
52	диаметром 80 (рукав Ду 65)			тел.(495) 744-03-62	Л.45.096.00.000	2			2	
53					Л.45.096.20.100	4				
54										
55	Манометр виброустойчивый		TU 25-7310.041-86	АООТ «Манотомь»	Л.45.096.20.300	1			1	
56	М-ЗВУ			г. Томск						
57										
58	Разделитель сред		BF-FM 0003-65-6А-ГОСТ	ООО «Энергосервер»		1			1	
59				г. Самара						
60										
61	Вилка настенная		«МЕННЕКЕС»	г. С-Петербург		1			1	
62	4-х полюсная			ООО ТД Электрокомплекс						
63	400В, 16А, IP44, код 800			тел.(812)740-73-83						
64	Защитная крышка		«МЕННЕКЕС»	_____ " _____		1			1	
65	код 41489									
66										
67										
68										
69										
70										
71										

Инв.№ подл. 05-05782-2
 Подп. и дата
 Подп. и дата
 Инв.№ дубл.
 Взам. инв.№
 Подп. и дата

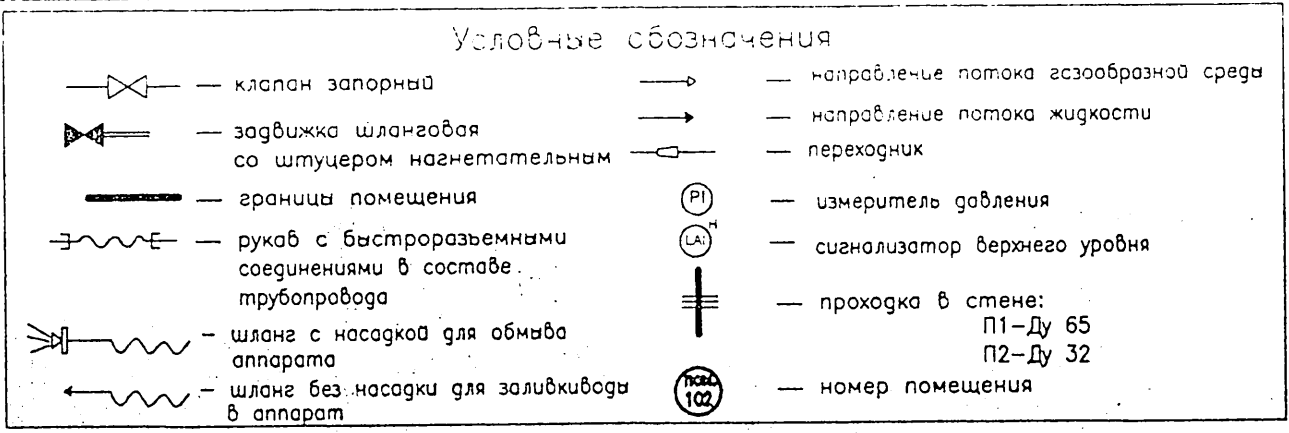
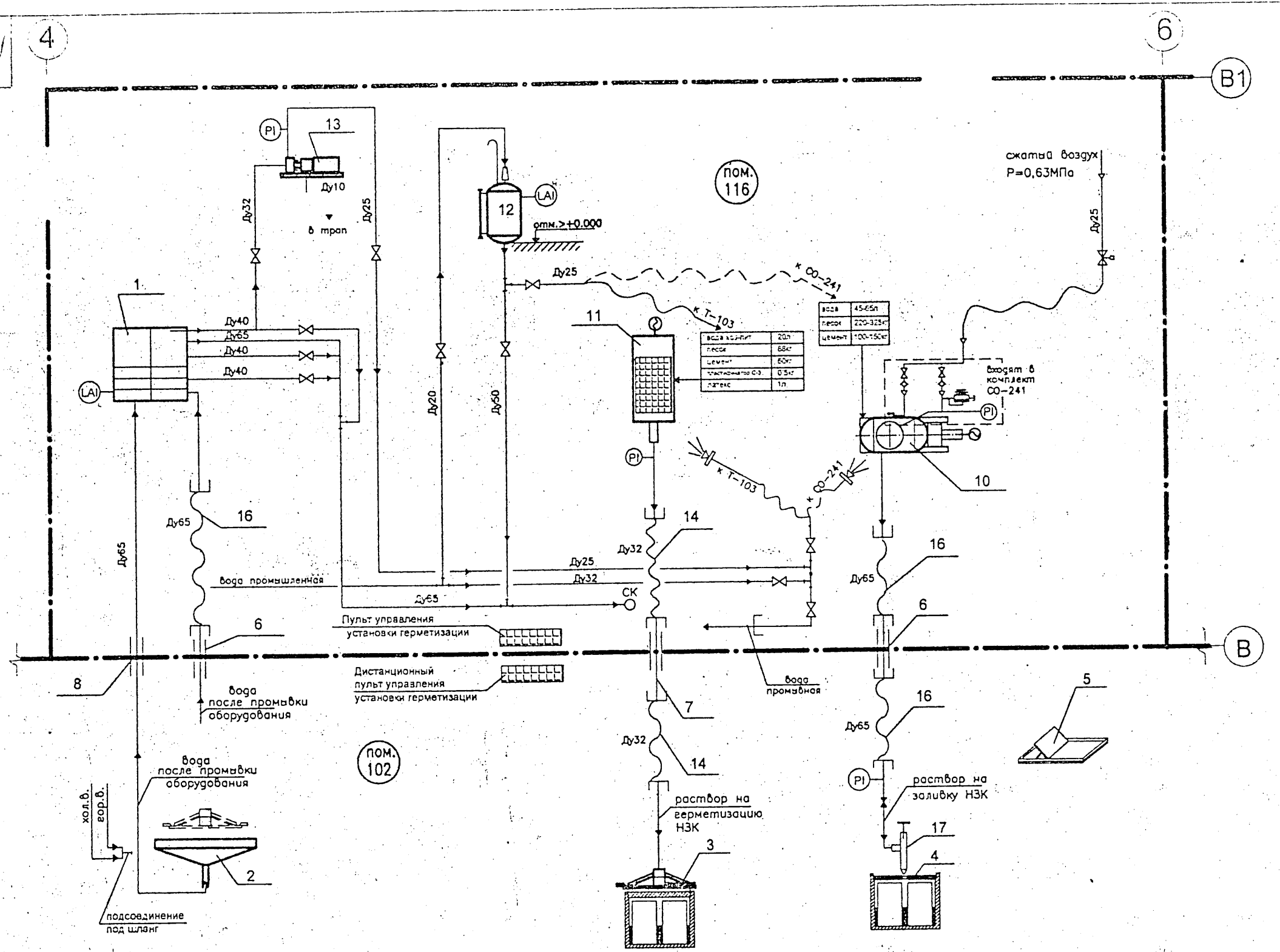
06-05080-2

1	Зам	Л.144-07	С/П	4.03.07
Изм	Лист	№ докум.	По ш.	Дата

Л.39.293.00.000 ВП

15.000.00.05097U

ПРИМЕЧАНИЕ:
 Разводка трубопроводов установки фиксации ТРО в контейнере НЗК-150-1,5П и герметизации крышки контейнера выполнена в альбоме инв. № инв. № 07-02763.
 Электрическая часть установки и система управления - в альбомах инв. №№ 07-02832 и 07-02833.



17	03БТТ161А	Штуцер нагнетательный	1	Р.ч.Л45.96.20.300, инв.№ 06-05080, ФГУП"ГИ"ВНИПИЭТ
16		Рукав соединительный	3	Р.ч.Л45.96.20.200, инв.№ 06-05080, ФГУП"ГИ"ВНИПИЭТ
14		Рукав соединительный	2	Р.ч.Л45.96.20.100, инв.№ 06-05080, ФГУП"ГИ"ВНИПИЭТ
13	03БТТ051А	Электронасос 1СМ 32-20-125/2-М-У3		Q=3,15м ³ /ч, Н=20м, n=2900об/мин, N=1,1кВт, LBH: 380x210x250мм, m=22кг, угл.сталь, ОАО"ЭНА", г.Щекалово, Моск.обл.

12	03БТТ031А	Аппарат емкостной вертикальный ВЭЭ2-1-0,16-0,6-К	1	V=160л, Pp=0,6МПа, D=500мм, H=1040мм, 12X18H10T, m=160кг	ФГУП"Завод ХИММАШРАН", г.Старая Русса
11	03БТТ011А	Аппарат штукатурный Т-103	1	V=80л, N=7,0кВт, LBH:2x0,9x1,25м, m=270кг	РУП"Волковысский завод КСОМ", г.Волковыск, Беларусь
10	03БТТ021А	Пневмонагнетатель СО-241	1	V=300л, N=7,5кВт, Q=3м ³ /ч, P<0,7МПа, LBH:2,5x0,9x1м, m=700кг	обор.строительных технологий и машин, г.Рязань
8		Проходка	1	Р.ч.Л45.96.06.000-01, инв.№ 06-05080, ФГУП"ГИ"ВНИПИЭТ	
7	03БТТ151А	Проходка	1	Р.ч.Л45.96.06.000-01, инв.№ 06-05080, ФГУП"ГИ"ВНИПИЭТ	
6	03БТТ141А 03БТТ142А	Проходка	2	Р.ч.Л45.96.06.000, инв.№ 06-05080, ФГУП"ГИ"ВНИПИЭТ	
5	03БТТ121А	Подставка под фальш-крышку	1	Р.ч.Л45.96.05.000, инв.№ 06-05080, ФГУП"ГИ"ВНИПИЭТ	
4	03БТТ111А	Фальш-крышка	1	LBH:1390x1390x960мм, 12X18H10T, m=711кг	Р.ч.Л45.96.04.000, инв.№ 06-05080, ФГУП"ГИ"ВНИПИЭТ
3	03БТТ071А	Питатель	1	LBH:1650x1650x960мм, сталь3сп3, m=200	Р.ч.Л45.96.03.000, инв.№ 06-05080, ФГУП"ГИ"ВНИПИЭТ
2	03БТТ061А	Поддон	1	LBH:1988x1988x2880мм, сталь3-3, m=620кг	Р.ч.Л45.96.02.000, инв.№ 06-05080, ФГУП"ГИ"ВНИПИЭТ
1	03БТТ041А	Отстойник	1	Vp=3м ³ , LBH:880x1800x1070мм, сталь3-3, m=670	Р.ч.Л45.96.01.000, инв.№ 06-05080, ФГУП"ГИ"ВНИПИЭТ
Поз. по МЧ	Обозначение по схеме	Наименование	Кол-во	Техническая характеристика	Примечание

Инв. № подл. Подл. и дата
 06-05080-3

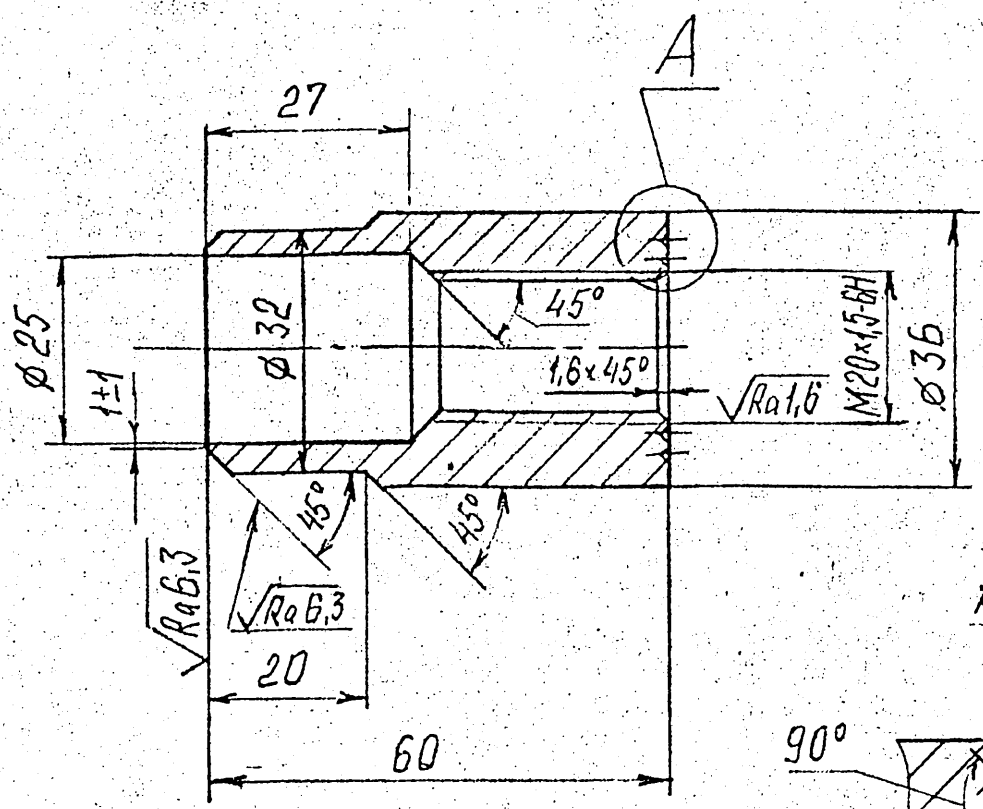
06-05080-3

Л.45.096.00.000 Д1				Лист	Масса	Масштаб
1	Зам.	Л.144-07	Сфф.	09.07		
Изм.	Лист	N докум.	Подп.	Дата		
Разраб.	Владимиров			09.07		
Пров.	Иомако			09.07		
Т. контр.						
Н. контр.	Дерибина			09.07		
Утв.	Исаев			09.07		
Установка фиксации ТРО в контейнере НЗК-150-1,5П и герметизации контейнера НЗК-150-1,5П				Лист	Листов	1
				ФГУП "ГИ"ВНИПИЭТ		

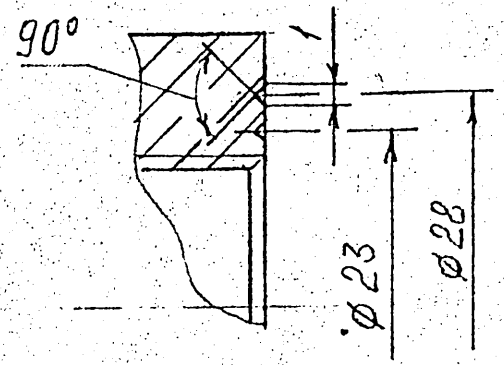
Копировал
 Формат: А4х4

Л.45.096.00.001

$\sqrt{Ra 3,2}$ (✓)



A (2:1)



Неуказанные допуски ГОСТ 30893,2-тк

Инв. № подл.	Подп. и дата	Взам. инв. №	Инв. № дубл.	Подп. и дата
06-05080-5				
Изм	Лист	№ докум.	Подп.	Дата
1	Зам.	Л.144-07	СГ	4.05.07
	Разраб.	ЛОМАКО	Май	5.08.07
	Пров.	БАЛАШОВА	Ван	30.09.07
	Т. контр.			
	Н. контр.	Веридина	Мит	3.09.07
	УТВ.	Исаев		02.09.07

Л.45.096.00.001

Штуцер

Сталь 12Х18Н10Т
ГОСТ 5632-72

Лит.	Масса	Масштаб
	0,26	1:1
Лист	Листов 1	
ФГУП "ГИ ВНИПИЭТ"		

06-05080-5

Формат	Зона	Поз.	Обозначение	Наименование	Кол	Примечание
				Документация		
*			Л. 45.096.01.000 СБ	Сборочный чертеж		*А4х3
				Сборочные единицы		
А1	1		Л. 45.096.01.010	Ванна	1	
А4	2		Л. 45.096.01.030	Поток	6	
				Прочие изделия		
	4			Переходник	1	
				АБРСНЖ 2.1/2 А		

Изм. №, дата, Подп. и дата, Взам. инв. №, Инв. № оубл., Справ. №, Перв. примен.

Изм.	Лист	№ докум.	Подп.	Дата
Разраб.		ЛОМСКО	Ломский	27.11.06
Пров.		Балашова	Балашова	27.12.06
Н. контр.		Перичиня	Перичиня	27.12.06
Утв.		Новиков	Новиков	27.12.06

Л. 45.096.01.000

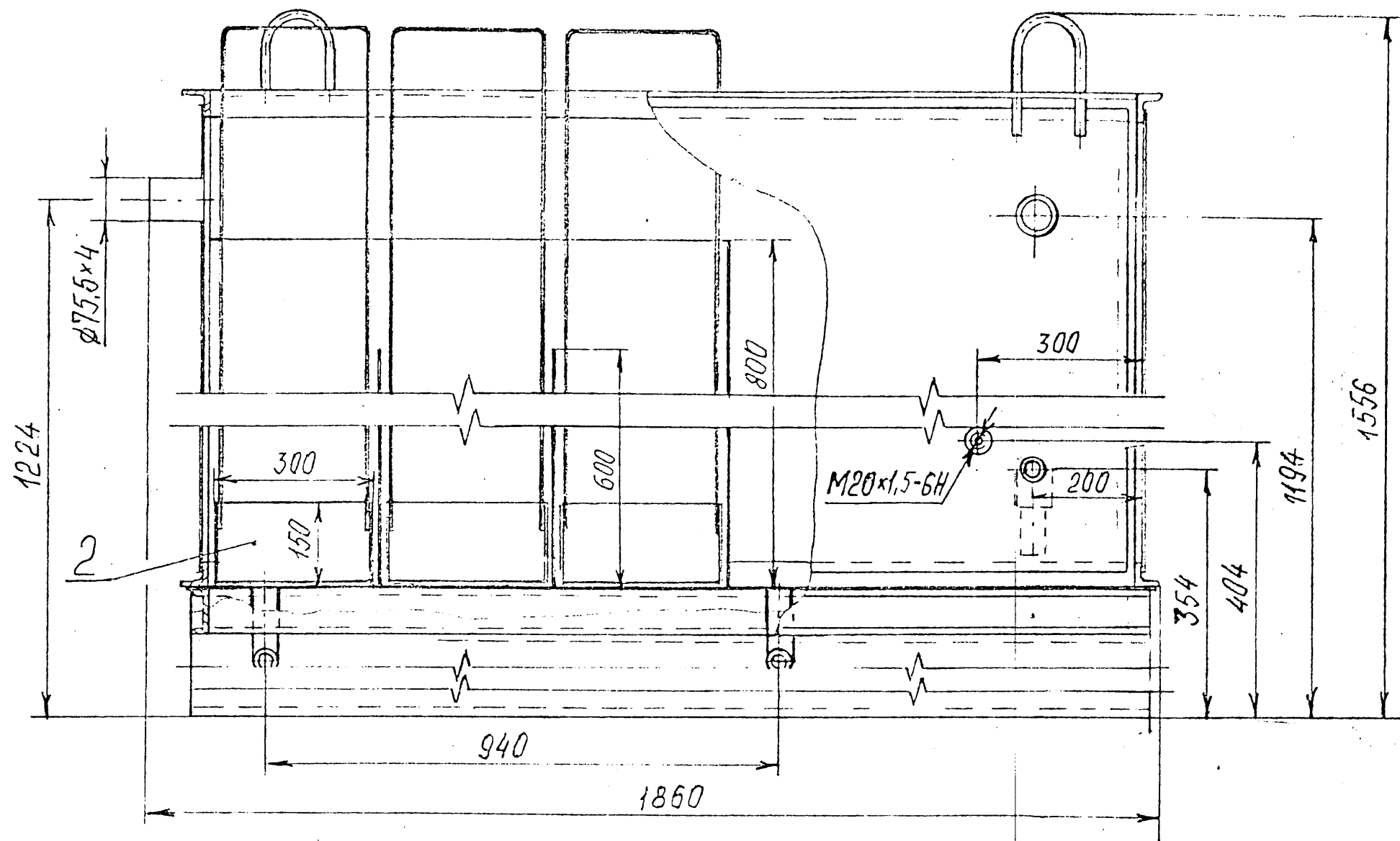
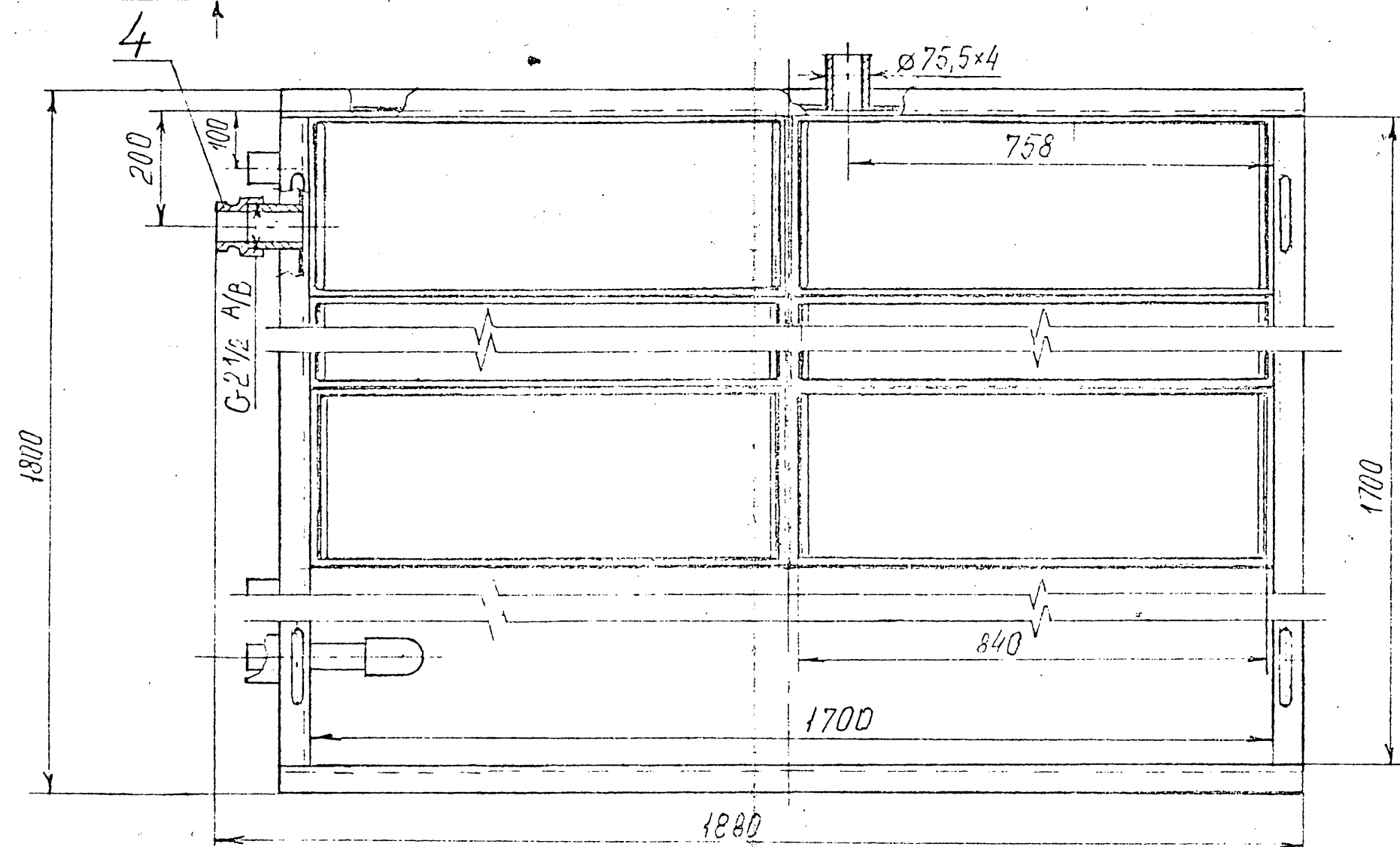
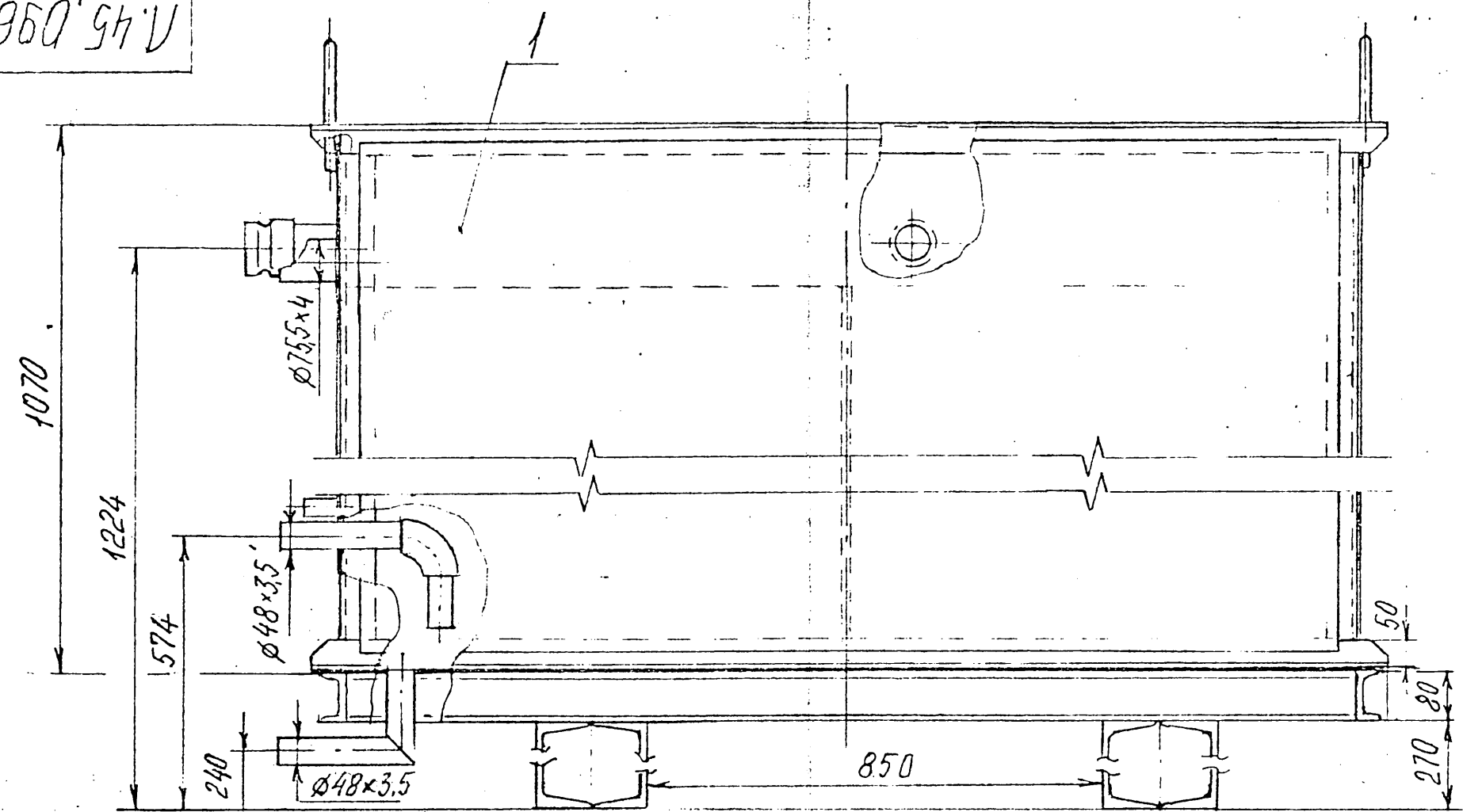
Отстойник

Лит.	Лист	Листов
		1

ФГУП
ГИ "ВНИПИЭТ"

06-05080-6

Л.45.096.01.000.05



1. Размеры для справок
2. Резьбовое соединение уплотнить лентой ФУМ.

Ш. № подл. Подп. и дата
06-05080-7

06-05080-7

					Л.45.096.01.000.05		
1	Зам.	Л.144-07	СН	4.09.07	Лит.	Масса	Масштаб
Изм.	Лист	№ докум.	Подп.	Дата			
Разраб.	Л.С.И.К.О.	Л.С.И.К.О.	Л.С.И.К.О.	5.09.07		670	1:10
Пров.	Л.С.И.К.О.	Л.С.И.К.О.	Л.С.И.К.О.	5.09.07	Лист	Листов 1	
Т. контр.					ФРЧП		
Н. контр.					ГР ВНИПИЭТ		
Утв.					Формат А4х3		

Формат	Зона	Поз.	Обозначение	Наименование	Кол	Примечание
				<u>Документация</u>		
			*) Л. 45.096.01.010 СБ	Сборочный чертеж		
				<u>Детали</u>		
A4		1	Л. 45.096.01.011	Патрубок	1	
A4		2	Л. 45.096.01.012	Патрубок	1	
		3	-01	Патрубок	1	
A3		4	Л. 45.096.01.013	Перегородка	1	
		5	-01	Перегородка	4	
		6	-02	Перегородка	1	
A4		7	Л. 45.096.01.014	Ухо	4	
A4		8	Л. 45.096.01.015	Бобышка	1	
A4		9	Л. 45.096.01.016	Патрубок	1	
		10	-01	Патрубок	1	
				Уголок 50x50x4 ГОСТ 8509-93 Ст 3 сп 3 ГОСТ 535-88		
B4		11	Л. 45.096.01.017	Стойка	4	2,32 кг
				L = 961 ± 1		
B4		12	Л. 45.096.01.018	Палка	4	4,11 кг
				L = 1698 -1,5		

Инв. № подл.	Л. 144 - 07	СН	1.05.07
Изд. Лист	№ докум.	Подп.	Дата
Разраб.	ПОЛЯКОВ	Л. 144	1.05.07
Пров.	БАЛАШОВА	Ван	3.05.07
Н. контр.	ПЕРИКИНА	Ван	3.05.07
Утв.	ИВАНОВ	Ван	3.05.07

Л. 45.096.01.010

Ванна

Лит.	Лист	Листов
	1	3
ГРУП "ГИ" ВНИИСТ "		

06-05020-В

Формат	Зона	Поз.	Обозначение	Наименование	Кол.	Примечание
Б4	13	Л. 45.096.01.019	Полка	4	4,35к2	
				Уголок 50x50x4 ГОСТ 8509-93		
				Ст 3 сп 3 ГОСТ 535-88		
				L = 1800 ± 1,15		
				Швеллер 89 ГОСТ 8240-97		
				Ст 3 сп 3 ГОСТ 535-88		
Б4	14	Л. 45.096.01.021	Основание	4	11,98к2	
				L = 1698 - 1,5		
Б4	15	Л. 45.096.01.022	Основание	2	12,56к2	
				L = 1780 ± 1,15		
Б4	16	Л. 45.096.01.023	Опора	4	49,3к2	
				Швеллер 274 ГОСТ 8240-97		
				Ст 3 сп 3 ГОСТ 535-88		
				L = 1780 ± 1,15		
				Лист Б-4 ГОСТ 19903-74		
				Ст 3-3 ГОСТ 14537-89		
Б4	17	Л. 45.096.01.024	Накладка	1	0,18к2	
				φ50 ^{+0,74} x φ100 ^{-0,87}		
Б4	18	Л. 45.096.01.025	Стенка	4	51,8к2	
				1006 ± 1,3 x 1640 ± 1,5		
Б4	19	Л. 45.096.01.026	Днище	1	100,61к2	
				□ 1790 ± 1,15		

Инв. № подл. 06-05080-8
 Взм. инв. № Инв. № дубл.
 Подп. и дата

1 Зам. Л. 144-07 С/А у. ес. 07
 Изм Лист № докум. Подп. Дата

Л. 45.096.01.010

Лист 2

Формат	Зона	Поз.	Обозначение	Наименование	Кол.	Примечание
Б4		20	Л.45.096.01.027	Патрубок Труба 65x4 ГОСТ 3262-75 L = 100 ± 0,7	2	0,7кг
				Стандартные изделия		
		22		Угольник прямой 90° 1 1/2-40 ГОСТ 8946-75	1	0,49кг

Исх. № подл. 06-05080-8
 Подп. и дата
 Взам. инв. № Инв. № дубл.
 Подп. и дата

1 Нов. Л.144-07 Г/А 4.09.07
 Изм. Лист № докум. Подп. Дата

Л.45.096.01.010

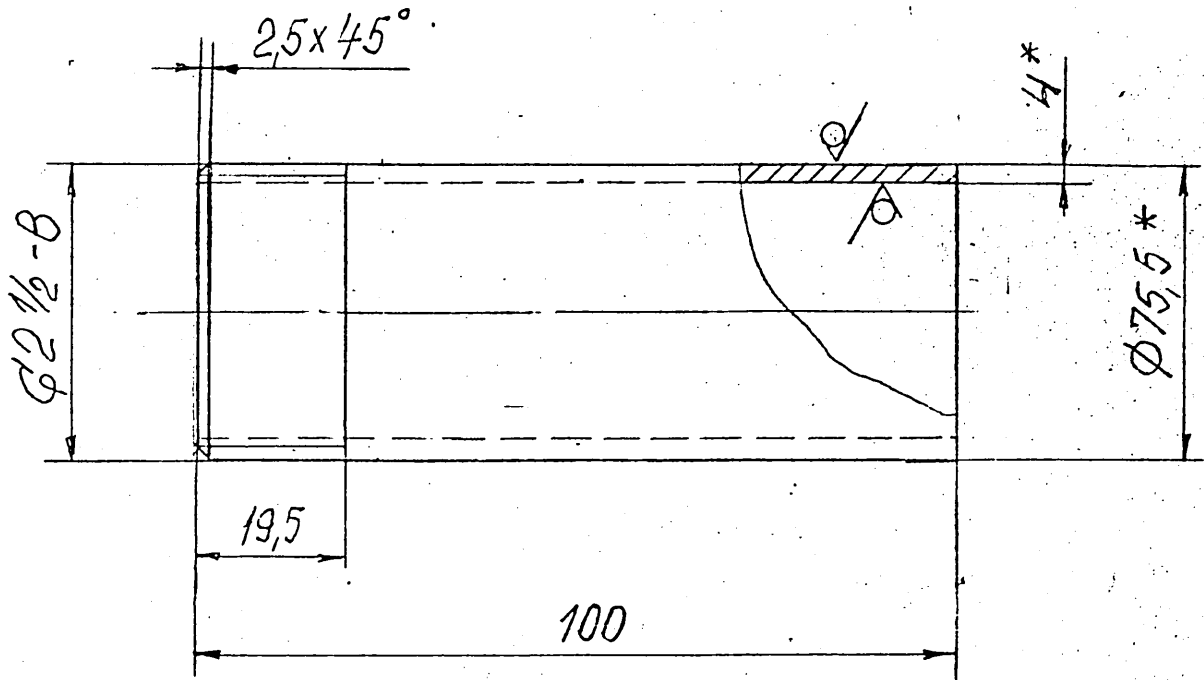
Лист 3

06-05080-8

А4

Л. 45.096.01.011

$\sqrt{Ra 6,3} (\checkmark)$



1. Общие допуски по ГОСТ 30893,2-тк.
2. * Размеры для справок.

Инв. № подл.	Подп. и дата	Взам. инв. №	Инв. № дубл.	Подп. и дата
05-05080-10				

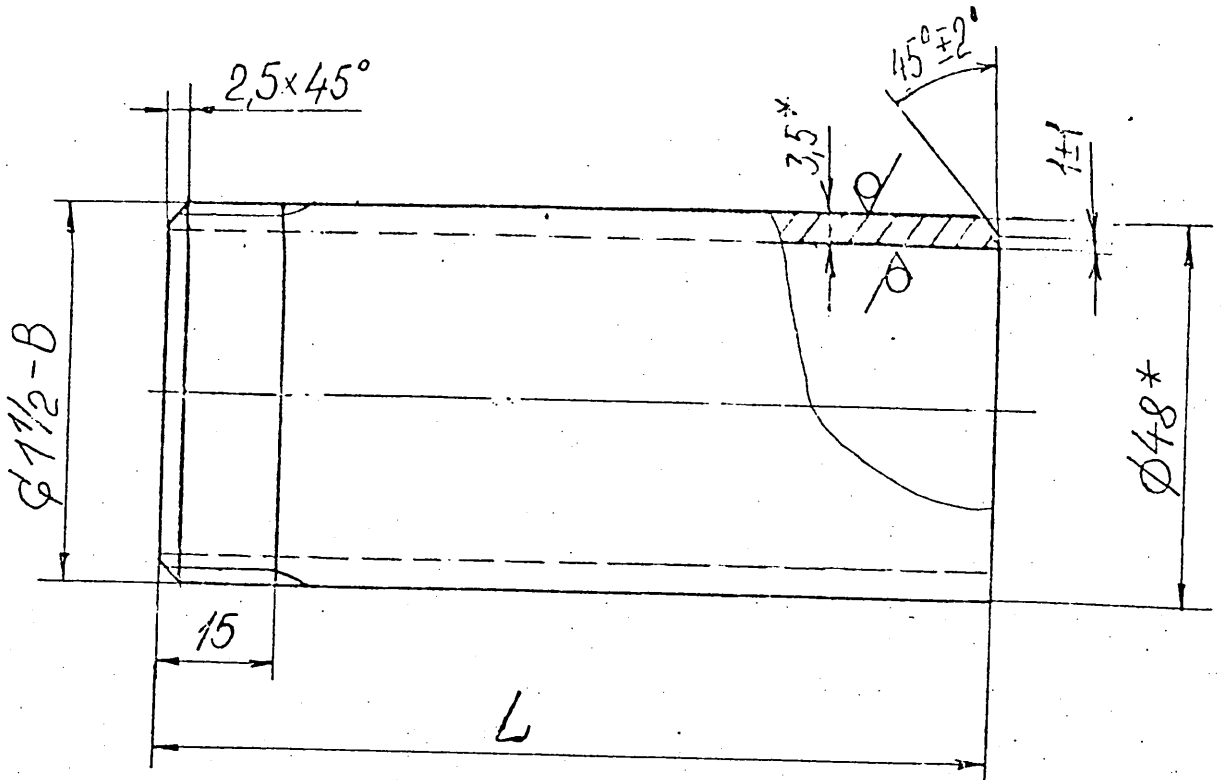
Изм.	Лист	№ докум.	Подпись	Дата
Разраб.	Дерубина	Л. 5	Л. 5	27.12.06
Пробв.	Ломачко	Л. 5	Л. 5	27.12.06
Т. контр.				
И. контр.	Дерубина	Л. 5	Л. 5	27.12.06
Утв.	Ломачко	Л. 5	Л. 5	27.12.06

Л. 45.096.01.011			
<h1>Патрубок</h1>	Лист	Масса	Масшт.
	1	0,7	1:2
Труба 75,5x4 ГОСТ 3262-75		Лист	Листов 1
ФГУП "ГИ "ВНИПИЭТ"			

05-05080-10

Л.45.096.01.012

√Ra 6,3 (✓)



Обозначение	L, мм	Масса, кг
Л.45.096.01.012	110	0,43
-01	215	0,85

1. Общие допуски по ГОСТ 30893.2-тк.
2. * Размеры для справок.

Л.45.096.01.012

Инв. № подл.	Подп. и дата	Взам. инв. №	Инв. № дубл.	Подп. и дата
05-05090-11				

Изм.	Лист	№ докум.	Подпись	Дата
Разраб.	Дерибина	Л.45.096.01.012	Л.45.096.01.012	27.12.06
Пробв.	Ломачко	Л.45.096.01.012	Л.45.096.01.012	27.12.06
Т.контр.				
Н.контр.	Дерибина	Л.45.096.01.012	Л.45.096.01.012	27.12.06
Утв.	Новиков	Л.45.096.01.012	Л.45.096.01.012	27.12.06

Патрубок

Труба 48x35
ГОСТ 3262-75

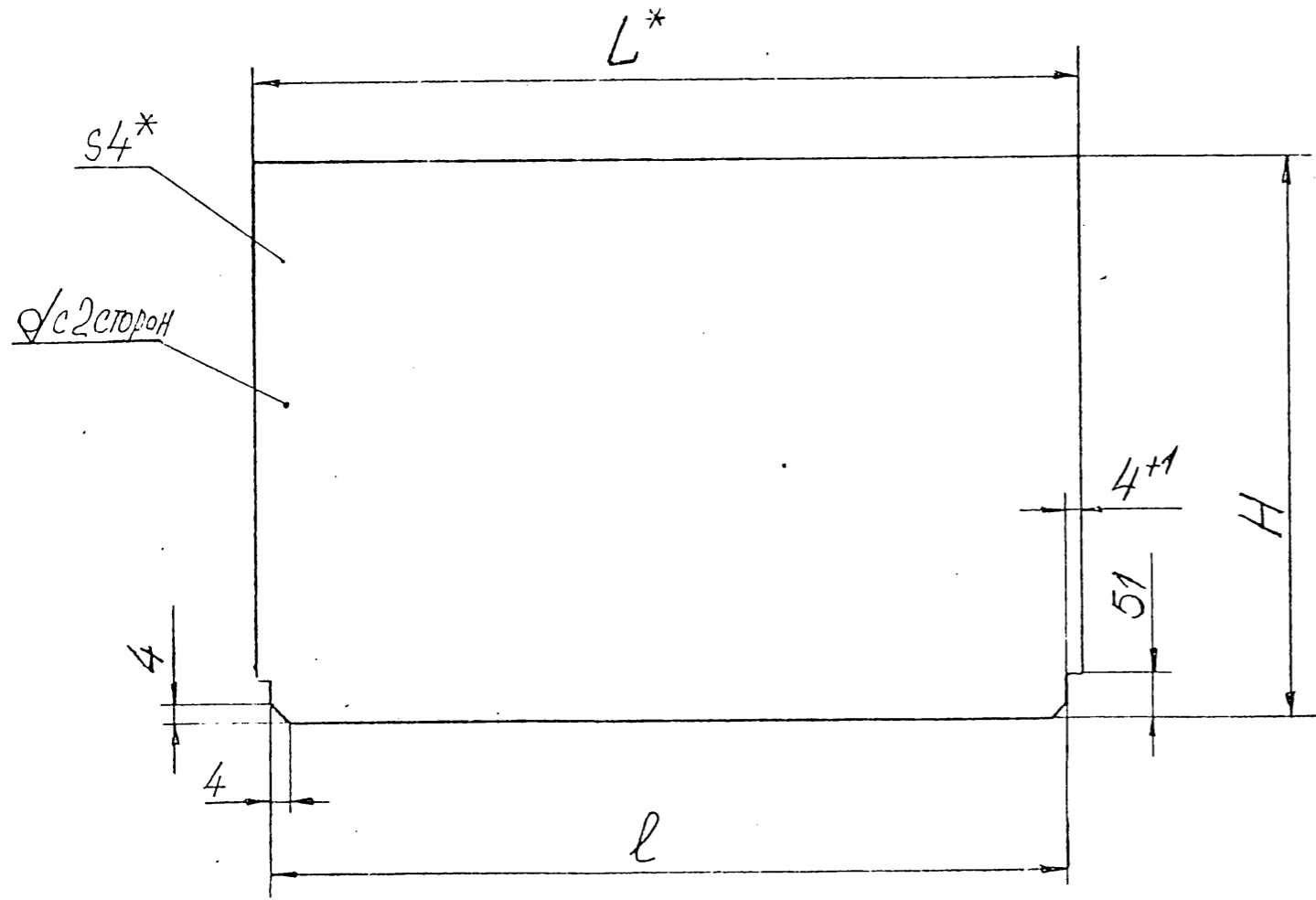
Лит.	Масса	Масшт.
	См. табл.	1:1
Лист	Листов 1	
ФГУП „РИ „ВНИПИЭТ“		

Л.45.096.01.012

Л.45.096.01.013

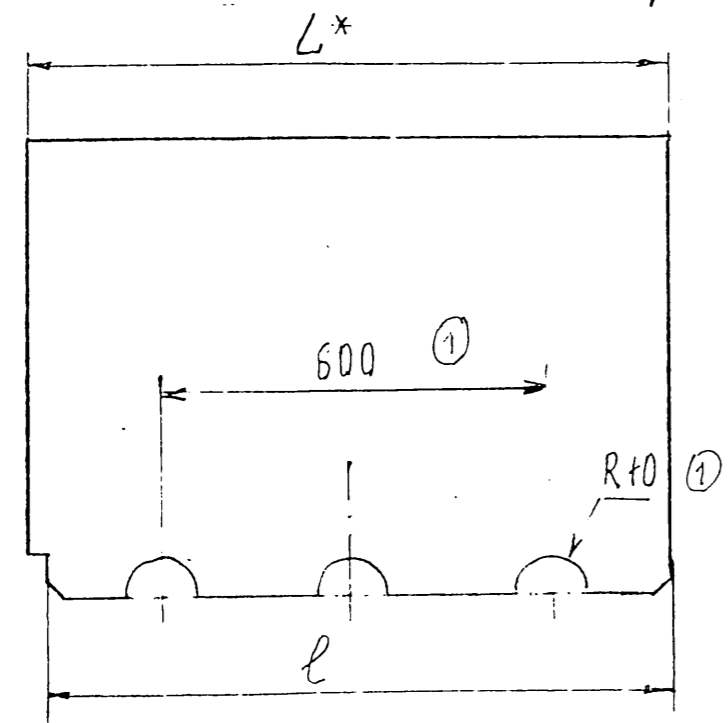
√Ra12,5(✓)

Рис. 1



Обозначение	Рис.	l, мм	L, мм	H, мм	Масса, кг
Л.45.096.01.013	1	1698	1706	800	41,5
-01	2	846	850	600	15,9
-02	2	936	940	800	23,5

Рис. 2
Остальное - см. рис. 1



1. Общие допуски по ГОСТ 30893, 2-тк.
2. * Размеры для справок.

ЦНВ № подл. 05-05080-12
 Подп. и дата. 05-05080-12
 ЦНВ № подл. 05-05080-12
 Подп. и дата. 05-05080-12
 ЦНВ № подл. 05-05080-12
 Подп. и дата. 05-05080-12

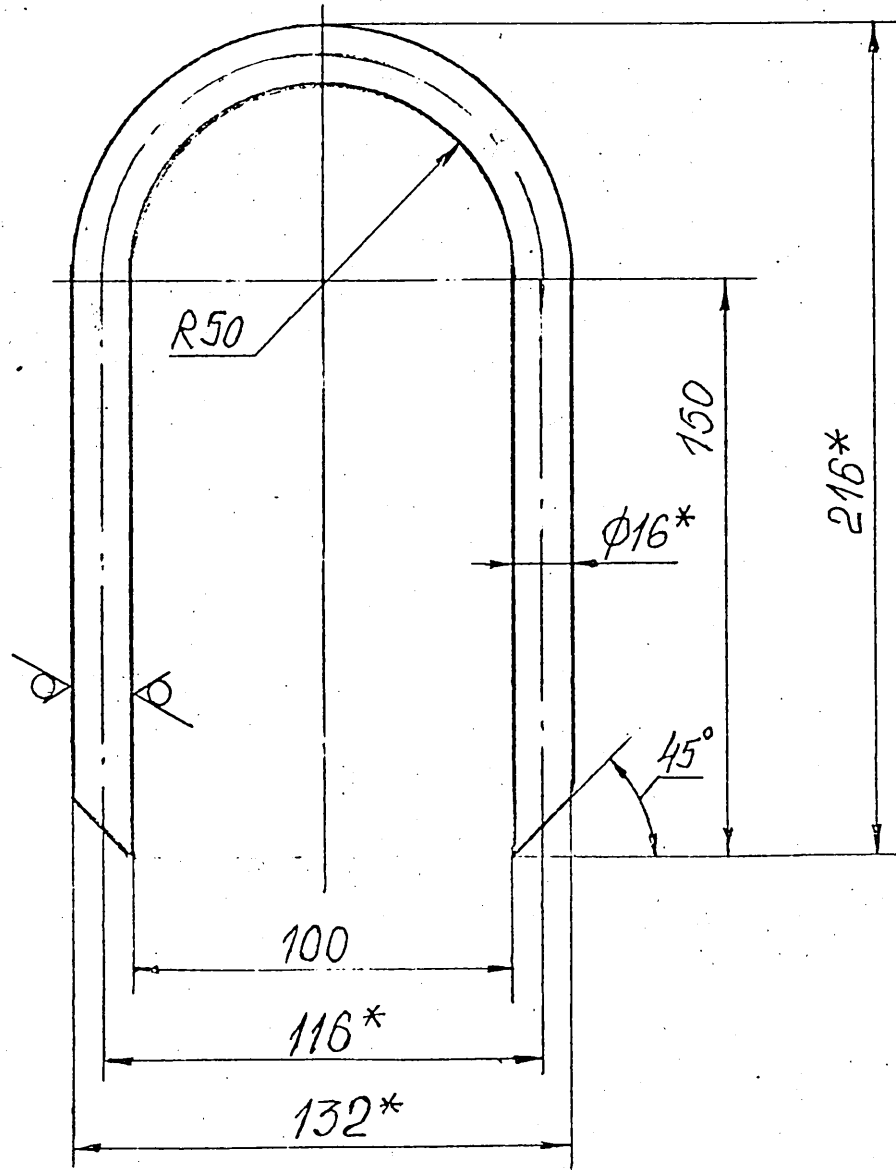
06-05080-12

				Л.45.096.01.013		
ЦНВ Лист	№ докум.	Подп.	Дата	Лист	Масса	Масштаб
Разраб.	20150109	А.М.Д.	27.12.06			Ст. таб. 1:10
Пров.	010000	И.В.С.	27.12.06			Лист Листов 1
Т. контр.						
Н. контр.	Деридина	Ж.В.Д.	27.12.06	Лист 6-4 ГОСТ 13903-74		ФГУП
Утв.	М.В.Д.	Ж.В.Д.	27.12.06	Ст 3-3 ГОСТ 14637-83		"ПИШПИЭТ"
						формат А3

Перегородка

Л.45.096.01.014

$\sqrt{Ra 12,5(\checkmark)}$



1. Общие допуски по ГОСТ 30893, 2-мк,
2. * Размеры для справок.

Инв. № подл.	Подп. и дата
16-С5980-15	
Т. контр.	
Н. контр.	
Утв.	

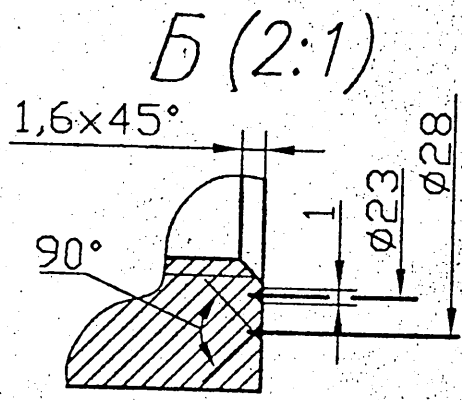
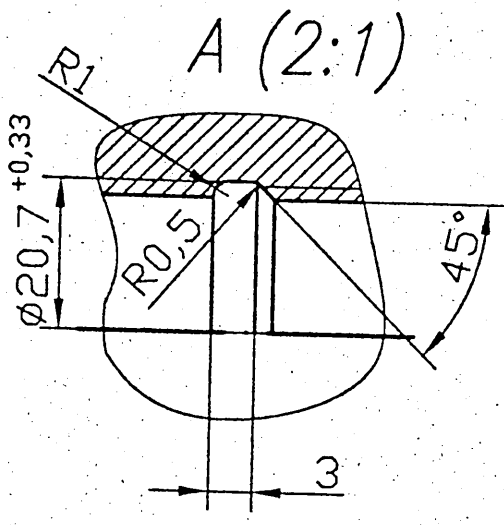
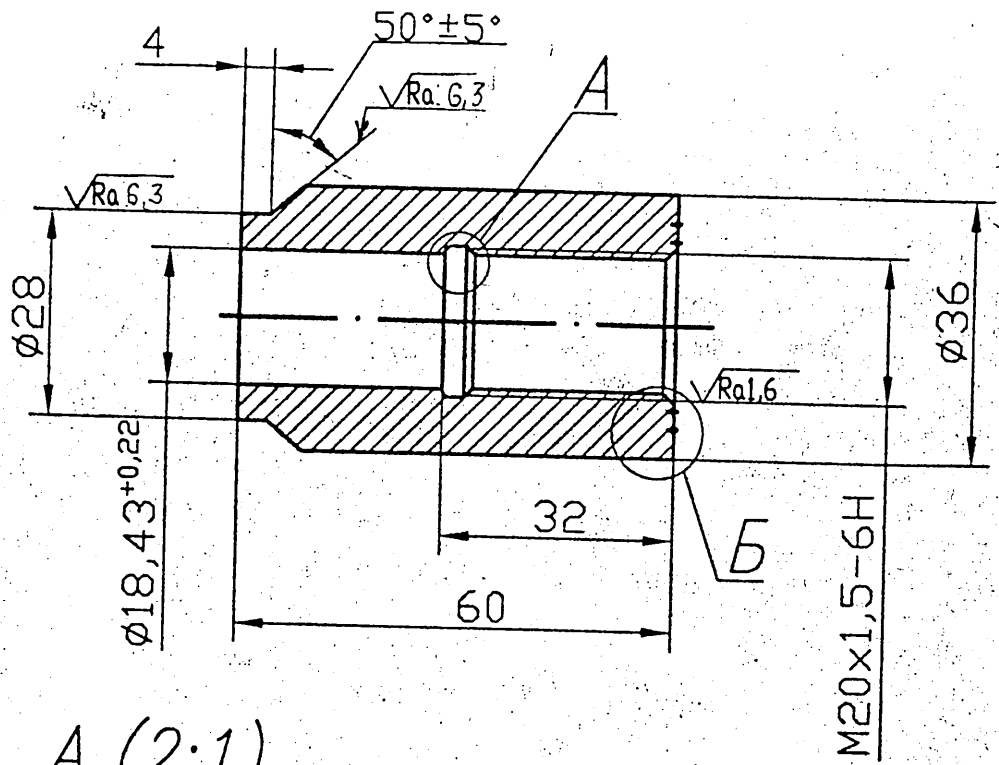
Изм.	Лист	№ докум.	Подпись	Дата
Разраб.	Перидина	А.И.И.	А.И.И.	27.12.06
Пробв.	Ломачко	А.И.И.	А.И.И.	27.12.06
Н.контр.	Перидина	А.И.И.	А.И.И.	27.12.06
Утв.	Перидина	А.И.И.	А.И.И.	27.12.06

Л.45.096.01.014		
Лит.	Масса	Масштаб
	0,75	1:2
Лист	Листов 1	
Круг 16-В-I ГОСТ 2590-88		
Ст 3сп2-II ГОСТ 535-88		
ФГУП "ФИ "ВНИИПИЭТ"		

06-05080-15

Л.45.96.01.015

$\sqrt{Ra} 3.2$ (✓)



Общие допуски по ГОСТ 30.893.2 – мк.

Инв. и подл.	Подп. и дата	Взам. инв. и	Инв. и дубл.	Подп. и дата
05-05080-14				
Изм.	Лист	№ докум.	Подп.	Дата
1	Нов	Л144-07	С/У	4.09.07
Разраб.	Дерибина		С/У	3.09.07
Пров.	Ломачко		С/У	2.08.07
Т.контр.				
Н.контр.	Дерягина		С/У	3.09.07
Утв.	Исаев		С/У	2.08.07

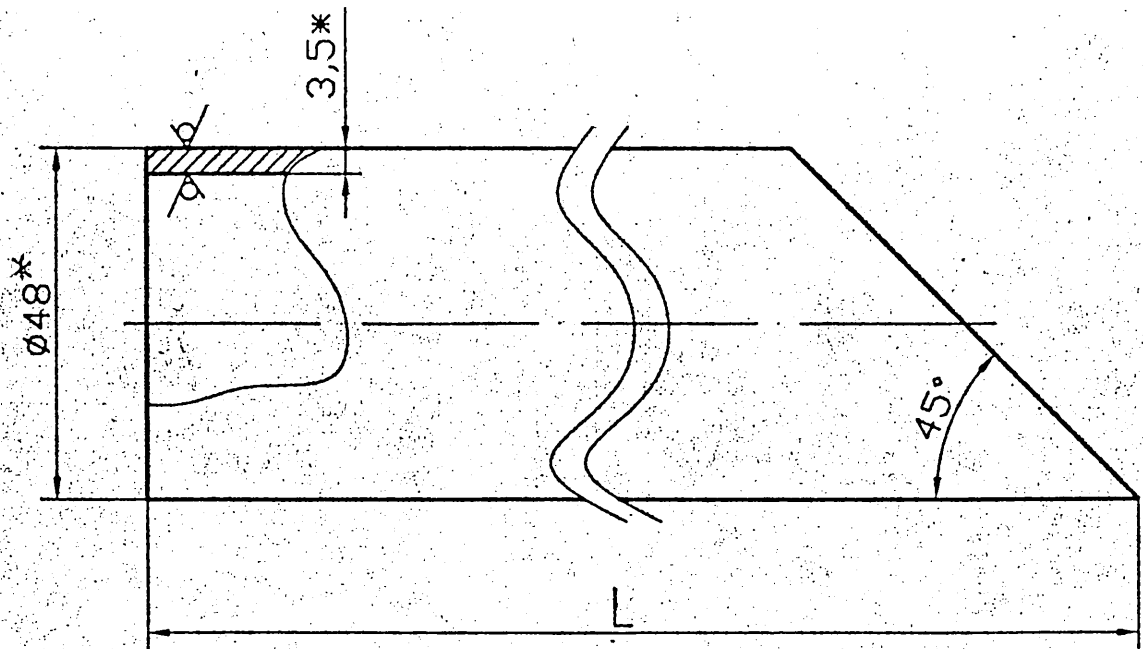
Л.45.96.01.015			
Бобышка			
Лит.	Масса	Масштаб	
И	0,31	1:1	
Лист	Листов 1		
Сталь 20 ГОСТ 3262-75			
ФГУП "ТИ "ВНИПИЭТ"			

Формат А4

06-05080-14

Л.45.096.01.016

$\sqrt{Ra6,3(\vee)}$



Обозначение	L, мм	Масса, кг
Л.45.096.01.016	134	0,52
-01	224	0,86

- 1 Общие допуски по ГОСТ 30.893.2 – тк.
- 2 * Размеры для справок.

Инв. № подл.	Подп. и дата
06-05080-15	
Т.КОНТР.	
Н.КОНТР.	
УТВ.	

Изм.	Лист	№ докум.	Подп.	Дата
1	Нов.	Л1УУ-07	Ср	2.09.07
Разраб.	Дерябина	Ср	3.09.07	
Пров.	Ломачо	Ср	3.09.07	
Н.КОНТР.	Дерябина	Ср	3.09.07	
УТВ.	Исаев	Ср	03.09.07	

Л.45.096.01.016

Патрубок

Труба 40x3,5
ГОСТ 3262-75

Лит.	Масса	Масштаб
И	См.табл.	4:1
Лист	Листов	1
ФГУП "ГИ"ВНИПИЭТ"		

Отдел 1043

Формат А4

06-05080-15

Формат	Зоны	Поз.	Обозначение	Наименование	Кол	Примечание
				<u>Документация</u>		
42				<u>Сборочный чертеж</u>		
				<u>Детали</u>		
54	1		Л. 45.096.01.031	Скоба	2	1,46кг
				Круп 10-В-I ГОСТ 2590-88 Ст 3сп2-II ГОСТ 535-88 L = 2350 ± 5,5		
				Б-4 ГОСТ 19903-74 Лист Ст 3-3 ГОСТ 14637-89		
54	2		Л. 45.096.01.032	Стенка	2	1,38кг
				296 ± 0,65 x 150 ± 0,5		
54	3		Л. 45.096.01.033	Стенка	2	3,88кг
				830 ± 1,15 x 150 ± 0,5		
54	4		Л. 45.096.01.034	Днище	1	7,72кг
				836 ± 1,15 x 296 ± 0,65		

Изм.	Лист	№ докум.	Подп.	Дата
Разраб.	Дерябин	Л. 45.096.01.030	Л. 45.096.01.030	27.12.06
Пров.	Лоток	Л. 45.096.01.030	Л. 45.096.01.030	27.12.06
Н. контр.	Дерябин	Л. 45.096.01.030	Л. 45.096.01.030	27.12.06
Утв.	Нобиков	Л. 45.096.01.030	Л. 45.096.01.030	27.12.06

Л. 45.096.01.030

Лоток

Лит.	Лист	Листов
		1
ГИ ВНИПИЭТ		

06-05080-16

Перв. примен.

Справ. №

Инв. № подл. 05-95080-20

РФормат	Зона	Поз.	Обозначение	Наименование	Кол.	Примечание
				Документация		
A1			Л.45.096.02.000 СБ	Сборочный чертеж		
				Детали		
A4		1	Л.45.096.02.001	Стенка	4	
A4		2	Л.45.096.02.002	Дно	1	
БЧ		3	Л.45.096.02.003	Боковина	4	47,8 кг
				Лист Б-4 ГОСТ 19903-74		
				Ст3-3 ГОСТ 14637-89		
				Уголок 75x75x6-В ГОСТ 8509-93		
				Ст3сп3 ГОСТ 535-88		
БЧ		4	Л.45.096.02.004	Стойка	4	19,31 кг
БЧ		5	Л.45.096.02.005	Борт	2	12,64 кг
БЧ		6	Л.45.096.02.006	Борт	2	13,7 кг
БЧ		7	Л.45.096.02.007	Перемычка	4	11,69 кг
БЧ		8	Л.45.096.02.008	Стяжка	4	13,44 кг

Изм	Лист	№ докум.	Подп.	Дата
1	Загл.	Л.453-07	Мелев	13.09.07
Разраб.	Сорокина		СН	12.09.07
Пров.	Люмако		Мелев	12.09.07
И.контр.	Дерибина		Мелев	12.09.07
Утв.	В.И.Иванов		Мелев	12.09.07

Л.45.096.02.000

Поддон

Лист	Лист	Листов
	1	2
ФГУП ГИ "ВНИИПЭТ"		

03-05080-20

Реформа	Возв.	Поз.	Обозначение	Наименование	Кол.	Примечание
А4		9	Л.45.096.02.009	Перемычка	4	
А4		10	Л.45.096.02.011	Косынка	4	
А4		11	Л.45.096.02.012	Платик	4	
БЧ		12	Л.45.096.02.013	Накладка	8	3,53 кг
				Лист Б-6 ГОСТ 19903-74		
				Ст3-3 ГОСТ 14637-89		
		13	Л.45.096.02.014	Потрубок	1	
				Прочие изделия		
		16		Отвод 90-76x3,5	1	3,8 кг
				ГОСТ 17375-2001		

Инв. № подл.	Подп. и дата	Взам. инв. №	Инв. № дубл.	Подп. и дата
05-22080-20				

1 зам. Л.153-04
 Изм Лист № докум. Подп. Дата
 Машин 13.09.87

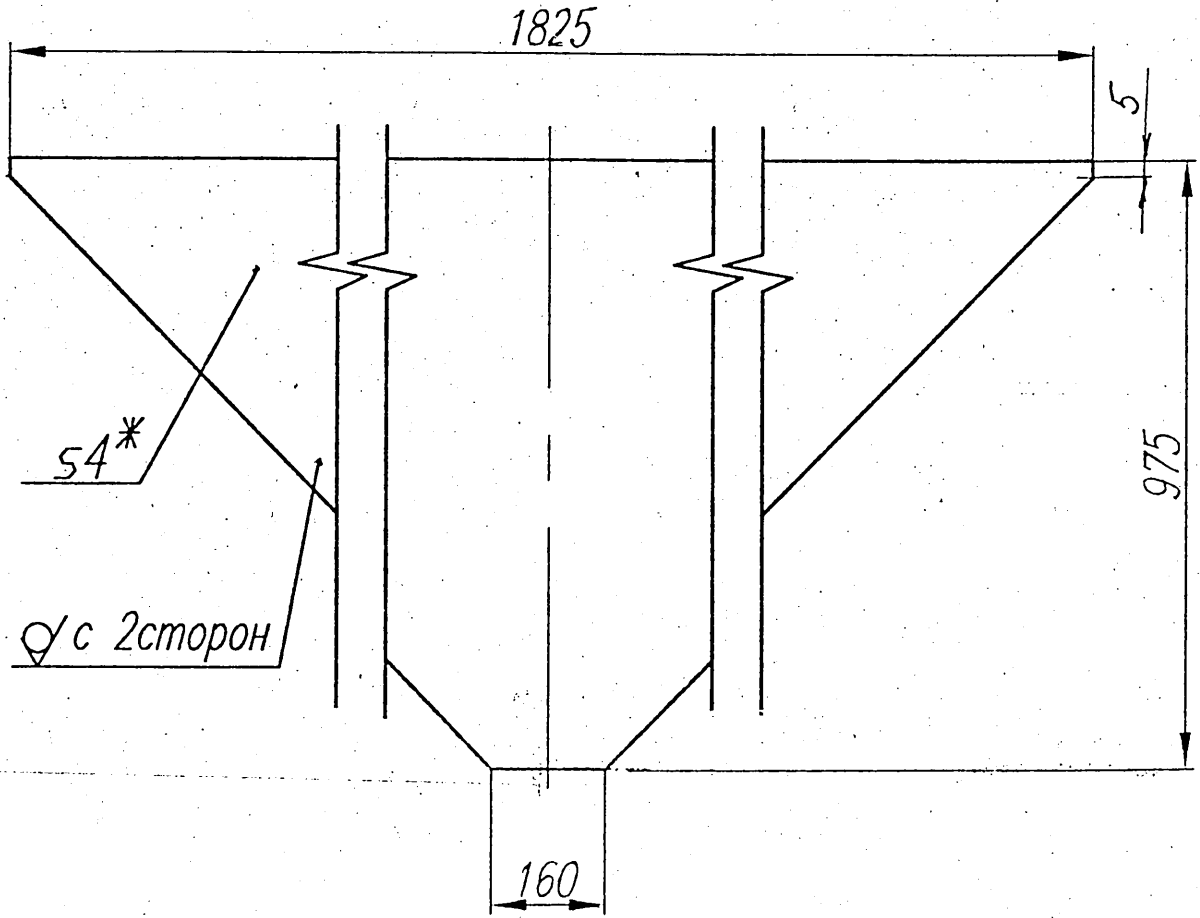
Л.45.096.02.000

Лист
2

06-05080-20

Л.45.096.02.001

$\sqrt{Ra12,5(\vee)}$



1. Общие допуски ГОСТ 30893.2 – ТК.
2. * Размеры для справок.

Инв. N подл.	06-05080-22
Инв. N посл.	
Т.контр.	
Н.контр.	
Утв.	
Проб.	
Разраб.	
Изм.	
Лист	
Изм.	
Лист	
Взам. инв. N	
Инв. N дубл.	
Инв. N дубл.	
Подр. и дата	

Л.45.096.02.001

Стенка

Лит.	Масса	Масштаб
	24,5	1:10
Лист	Листов	1.

Изм.	Лист	N докум.	Подр.	Дата
Разраб.		Сорокина	СА	27.12.06
Проб.		Ломачо	Ломачо	27.12.06
Т.контр.				
Н.контр.		Дерибина	Дерибина	27.12.06
Утв.		Новиков	Новиков	27.12.06

Лист Б-4 ГОСТ 19903-74
СтЗ-З ГОСТ 14637-89

Копироваля

ФГУП
"ГИ"ВНИПИЭТ"
Формат А4

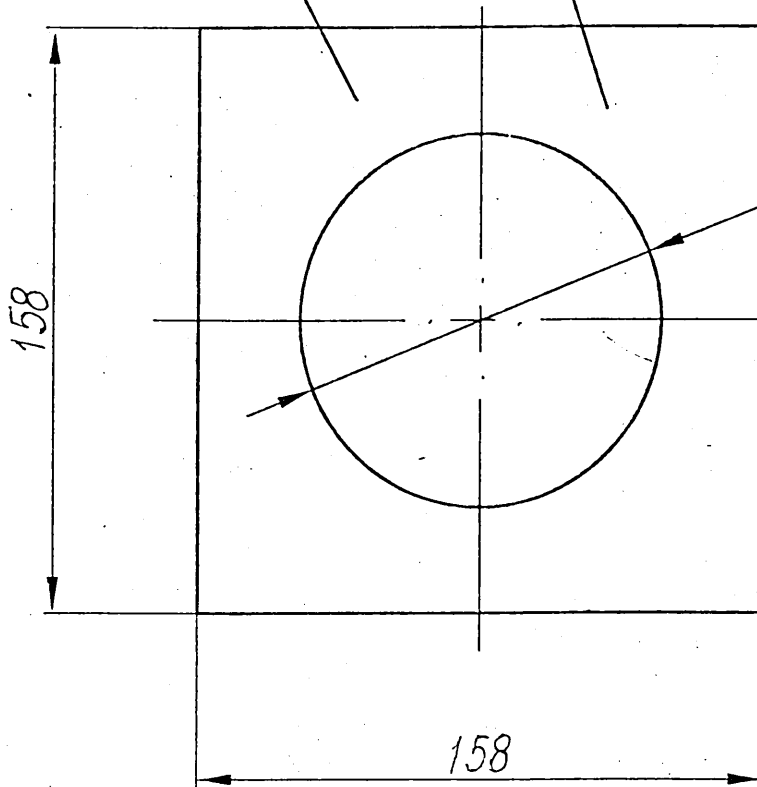
06-05080-22

Л.345.096.02.002

$\sqrt{Ra12,5(A)}$

∅ с 2 сторон

54*



∅ 72^{+0,74}

- 1 Общие допуски ГОСТ 30893.2 – тк.
- 2 * Размеры для справок.

Инв. N подл.	Подп. и дата	Взам. инв. N	Инв. N дубл.	Подп. и дата
06-05080-23				

Изм.	Лист	N докум.	Подп.	Дата
Разраб.		Сорокина	СН	27.12.06
Проб.		Ломако	А.И.И.	27.12.06
Т.контр.				
Н.контр.		Дерибина	А.М.Т.	27.12.06
Утв.		Новиков	В.С.	27.12.06

Л.45.096.02.002

Дно

Лит.	Масса	Масштаб
	0,53	1:2
Лист	Листов	1
ФГУП "ГИ"ВНИПИЭТ"		

Лист Б-4 ГОСТ 19903-74
СтЗ-3 ГОСТ 14637-89

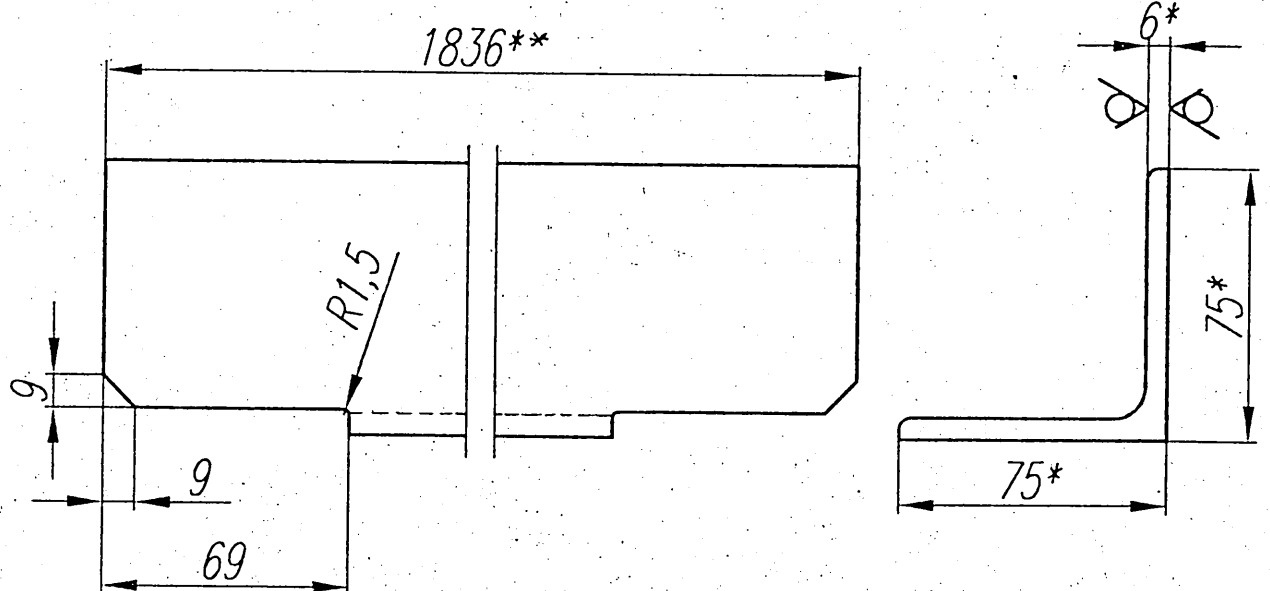
Копировая

Формат А4

06-05080-23

Л.45.096.02.009

$\sqrt{Ra12,5}$



- 1 Общие допуски ГОСТ 30893.2 – тК.
- 2 * Размеры для справок.
- 3 ** Размер уточнить по месту.

И.в. N подл.	06-55080-24	Взам. инв. N	Инв. N дубл.	Подп. и дата
Изм.	Лист	N докум.	Подп.	Дата
Разраб.	Сорокина	СФ	27.12.06	
Пров.	Ломако	Молчан	27.12.06	
Т.контр.				
Н.контр.	Дерибина	СФ	27.12.06	
Утв.	Новиков	СФ	27.12.06	

Л.45.096.02.009

Перемычка

Уголок 75x75x6-В ГОСТ 8509-93
Ст3 сп3 ГОСТ 535-88

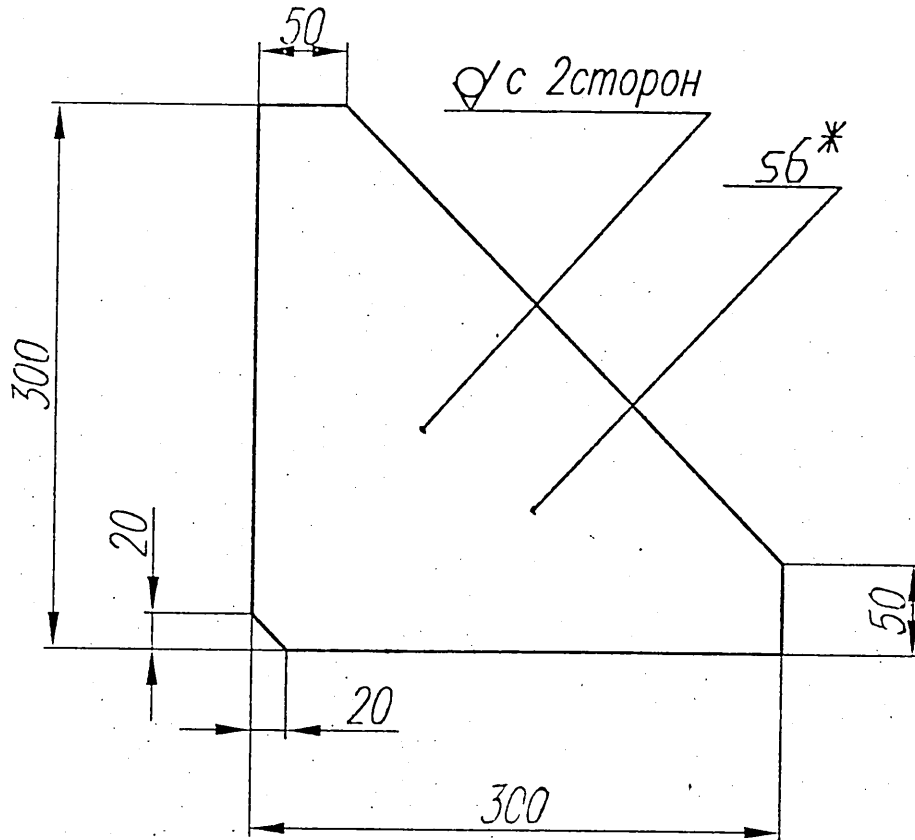
Лит.	Масса	Масштаб
5	12,1	1:2
Лист	Листов	1
ФГУП "ГИ"ВНИПИЭТ"		
Формат А4		

Копировал

06-05080-24

Л.345.096.02.011

$\sqrt{Ra12,5}$



- 1 Общие допуски ГОСТ 30893.2 – ТК.
- 2 * Размеры для справок.

Изм. N подл.	Об-05080-25
Инв. N подл.	
Т.контр.	
Н.контр.	
Утв.	
Изм. N подл.	
Взам. инв. N	
Инв. N дубл.	
Подп. и дата	

Изм.	Лист	N докум.	Подп.	Дата
Разраб.		Сорокина	СФ	22.12.05
Пров.		Ломако	И.В.Сид	27.12.05
Т.контр.				
Н.контр.		Дерибина	СФ	27.12.05
Утв.		Новиков	СФ	27.12.05

Л.45.096.02.011

Косынка

Лит. Масса Масштаб

2,8 1:4

Лист Листов 1

Лист Б-4 ГОСТ 19903-74
Ст3-3 ГОСТ 14637-89

ФГУП
"ГИ"ВНИПИЭТ

Копирова

Формат А4

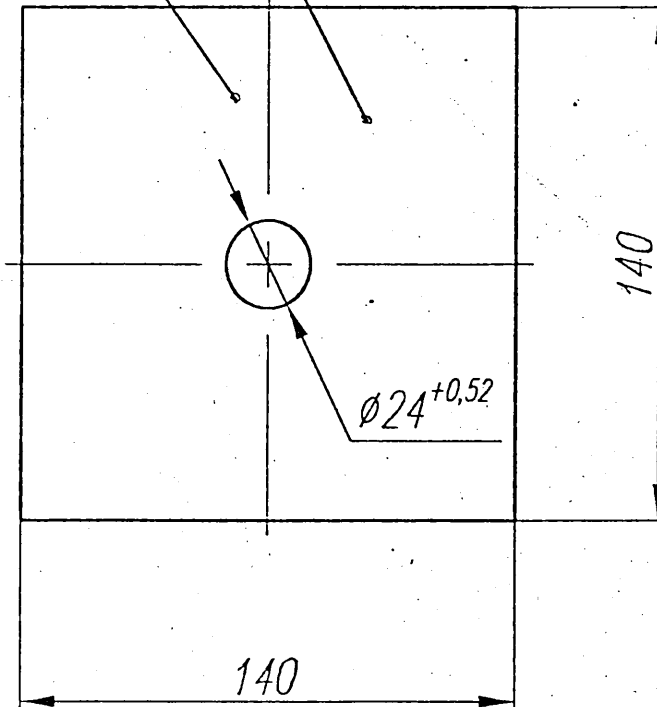
Об-05080-25

Л.45.096.02.012

$\sqrt{Ra6,3(\lambda)}$

∅ с 2 сторон

58*



- 1 Общие допуски ГОСТ 30893.2 – тК.
- 2 * Размеры для справок.

Инв. N подл.	06-05080-26
Т.контр.	
Н.контр.	Дерибина
Утв.	Новиков
Изм.	
Лист	
N докум.	
Разраб.	Сорокина
Пров.	Ломачко
Дата	27.12.06
Подр.	
Интв. N дубл.	
Взам. инв. N	
Подр. и дата	

Л.45.096.02.012

Платик

Лит.	Масса	Масштаб
	1,23	1:2
Лист	Листов	1

Лист Б-8 ГОСТ 19903-74
Ст3-3 ГОСТ 14637-89

ФГУП
"ГИ"ВНИПИЭТ"

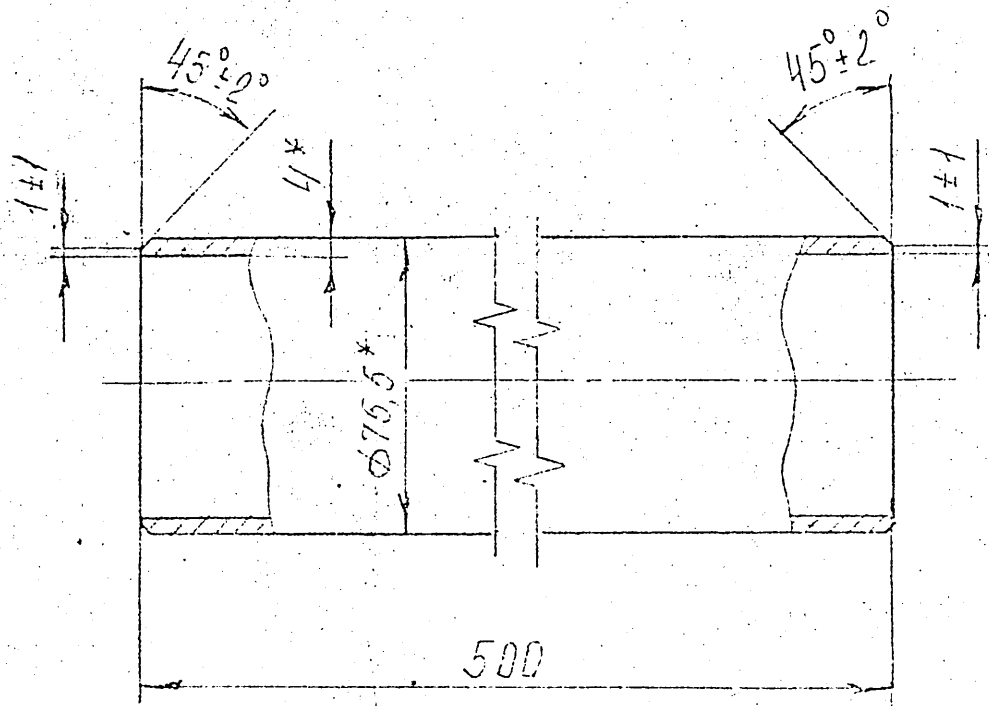
Копировал

Формат А4

06-05080-26

Л. 45.096.02.014

√(0.001)



1. Общие выпуски ГОСТ 30893.2-тк.
2. * Размеры для справки.

Шд № подл.	Подп. и дата
Взам. инв. №	Шд № дубл.
Подп. и дата	Подп. и дата

Л. 45.096.02.014				
1. Зам.	Л. 153-07	Левин	В.О.С.07	
Изм.	Лист	№ докум.	Подп.	Дата
Разраб.	В.О.С.07	Л. 153-07	Л. 153-07	12.01.07
Пров.	В.О.С.07	В.О.С.07	В.О.С.07	12.01.07
Т.контр.				
Н.контр.	Дерюгина	В.О.С.07	В.О.С.07	12.01.07
Утв.	Владимирова	В.О.С.07	В.О.С.07	12.01.07
Труба 65x4 ГОСТ 3262-75				
Лист	Масса	Масштаб		
	3,5	1:2		
Лист	Листов	1		
ФГУП ГИ "ВНИПИЭТ"				

Копировать

Формат А4

06-05080-27

Формат	Зона	Поз.	Обозначение	Наименование	Кол.	Примечание
				Документация		
A1			Л.45.096.03.000 СБ	Сборочный чертеж		
				Сборочные единицы		
A4	1		Л.45.096.03.100	Ловитель	4	
				Детали		
				Швеллер		
				8П ГОСТ 8240-97		
				Ст3сп3 ГОСТ 535-88		
БЧ	3		Л.45.096.03.001	Балка L=1650	2	11,6 кг
БЧ	4		Л.45.096.03.002	Балка L=1490	3	10,5 кг
БЧ	5		Л.45.096.03.003	Балка L=705	2	5,0 кг
БЧ	7		Л.45.096.03.005	Раскос	4	4,3 кг
				Уголок		
				75x75x6 ГОСТ 8509-93		
				Ст3сп3 ГОСТ 535-88		
				L=620		
Л.45.096.03.000						
Инв № подл.		Подп. и дата		Инв. № дубл.		
16-05080-29		1 Зач. Л.144-02		Ср 5.02.07		
Изм		Лист		№ докум. Подп. Дата		
Разраб.		Балашова		Шамин 30.07		
Пров.		Ломако		Ловиц 3.09.07		
Н.контр.		Дерибина		Витман 30.07		
Утв.		Владимиров		Витман 30.07		
				Лит.		Лист
						Листов
						1 5
				ФГУП ГИ "ВНИПИЭТ"		

Перв. примен. Справ. №

06-05080-29

Формат	Зона	Поз.	Обозначение	Наименование	Кол.	Примечание
БЧ		8	Л.45.096.03.006	Стойка	8	1,6 кг
				Уголок 40x40x4 ГОСТ 8509-93 Ст3сп3 ГОСТ 535-88 L=655		
				Лист Б-10 ГОСТ 19903-74 Ст3-3 ГОСТ 14637-89		
БЧ		10	Л.45.096.03.008	Косынка	4	2,5 кг
БЧ		11	Л.45.096.03.011	Ухо	4	0,8 кг
БЧ		12	Л.45.096.03.012	Плита	1	4,9 кг
				Лист Б-5 ГОСТ 19903-74 Ст3сп3 ГОСТ 14637-89		
БЧ		14	Л.45.096.02.014	Косынка	4	2,2 кг
БЧ		15	Л.45.096.02.015	Накладка	1	2,4 кг
				Лист Б-4 ГОСТ 19903-74 Ст3сп3 ГОСТ 14637-89		
БЧ		17	Л.45.096.03.017	Стенка	4	2,2 кг
БЧ		18	Л.45.096.03.018	Днище	1	3,8 кг
БЧ		19	Л.45.096.03.019	Кронштейн	4	0,4 кг
БЧ		20	Л.45.096.03.021	Ребро	4	0,1 кг

Инв. № подл. 06-05080-29
 Подп. и дата
 Взам. инв. №
 Инв. № дубл.
 Подп. и дата

1 Зам. Л.144-07
 Подп. Дата

Л.45.096.03.000

Лист 2

06-05080-29

Формат	Зона	Поз.	Обозначение	Наименование	Кол.	Примечание
				Лист БТ-3 ГОСТ 19904-90		
				Ст3сп3 ГОСТ 16523-97		
БЧ		22	Л.45.096.03.023	Планка	4	1,1 кг
БЧ		23	Л.45.096.03.024	Планка	4	0,3 кг
				Лист БТ-2,5 ГОСТ 19904-90		
				Ст3сп3 ГОСТ 16523-97		
БЧ		25	Л.45.096.03.026	Уголок	4	2,3 кг
БЧ		26	Л.45.096.03.027	Уголок	4	2,3 кг
БЧ		27	Л.45.096.03.028	Уголок	4	2,4 кг
БЧ		28	Л.45.096.03.029	Уголок	4	2,4 кг
				Круг 6-В-1 ГОСТ2590-88		
				Ст3сп2-ПГОСТ535-88		
БЧ		30	Л.45.096.03.032	Упор	24	0,1 кг
БЧ		31	Л.45.096.03.033	Упор	12	0,1 кг
БЧ		33	Л.45.096.03.035	Втулка	1	0,2 кг
				Труба 48x3,5ГОСТ3262-75		
				L=60		
БЧ		34	Л.45.096.03.036	Прокладка	4	0,1 кг
				Пластина 1,		
				листТМКЩ-С1-6		
				ГОСТ 7338-90		

Инв.№ подл.	06-05080-29
Подп. и дата	
Взам. инв. №	
Инв. № дубл.	
Подп. и дата	

1.	Зам.	Л. 144-07	СН	4.08.27
Изм.	Лист	№ докум.	Подп.	Дата

Л.45.096.03.000

Лист
3

06-05080-29

Формат	Зона	Поз.	Обозначение	Наименование	Кол.	Примечание
				Стандартные изделия		
				Болты ГОСТ 7798-70		
		36		M8-8gx70.56	8	
		37		M10-8gx40.56	8	
				Винты ГОСТ 17473-80		
		38		A.M5-6g x12. 56. 016	2	
		39		A.M6-6g x10.56.016	1	
				Гайки ГОСТ 5915-70		
		40		M8-7H.8.35.016	8	
		41		M10-7H.8.35.016	8	
		42		M12-7H.8.35.016	4	
				Шайбы ГОСТ 6958-78		
		43		A 8.01.10.016	8	
		44		A 10.01.10.016	8	
				Шайбы ГОСТ 6402-70		
		45		10 30X13	8	
		46		12 30X13	4	
		47		5 30X13	2	
		48		6 30X13	1	
		49		Шайба A5 .02. Ст.3. 016	2	
				ГОСТ 11371-78		

Инв.№ подл. 06-05080-29	Подп. и дата	Взам. инв. №	Инв.№ дубл.	Подп. и дата

1	Зам.	Л.144-07	СН	4.05.07
Изм	Лист	№ докум.	Подп.	Дата

Л.45.096.03.000

06-05080-29

Инв. № подл. 06-05080-29	Подп. и дата	Взам. инв. №	Инв. № дубл.	Подп. и дата
-----------------------------	--------------	--------------	--------------	--------------

Формат	Зона	Поз.	Обозначение	Наименование	Кол.	Примечание
		50		Шпилька 1 М12-8gx70.56.016	4	
				ОСТ 95 91-81		
				<u>Прочие изделия</u>		
		54		Переходник АБРСНЖ 1.1/4Ф	1	
		55		Вибратор ИВ-99Б	1	
		56		Скоба СО14У2 ТУ 36.22.19.06-001-89	1	
		57		Вилка настенная 4-х полюсная 400В, 16А, IP44, код 800 «МЕННЕКЕС»	1	
		58		Защитная крышка код 41489 «МЕННЕКЕС»	1	
		59		Кабель КГН 4x2,5 ТУ 16.К73.05-93	1	м

Изм.	Лист	№ докум.	Подп.	Дата
1	Нов.	Л.144-07	С/А	01.05.04

Л.45.096.03.000

Лист
5

06-05080-29

Инв. № подл.	Дата	Подп. и дата	Взам. инв. №	Инв. № дубл.	Подп. и дата	Справ. №	Перо. прилжк.	Формат	Зона	Поз.	Обозначение	Наименование	Кол	Примечание
												Аккумуляторы		
								45			Л. 45.096.03.100СБ	Сборочный чертеж		
												Детали		
								54	1		Л. 45.096.03.101	Пластины	1	1,3 кг
								51	2		Л. 45.096.03.102	Ребра	1	0,4 кг

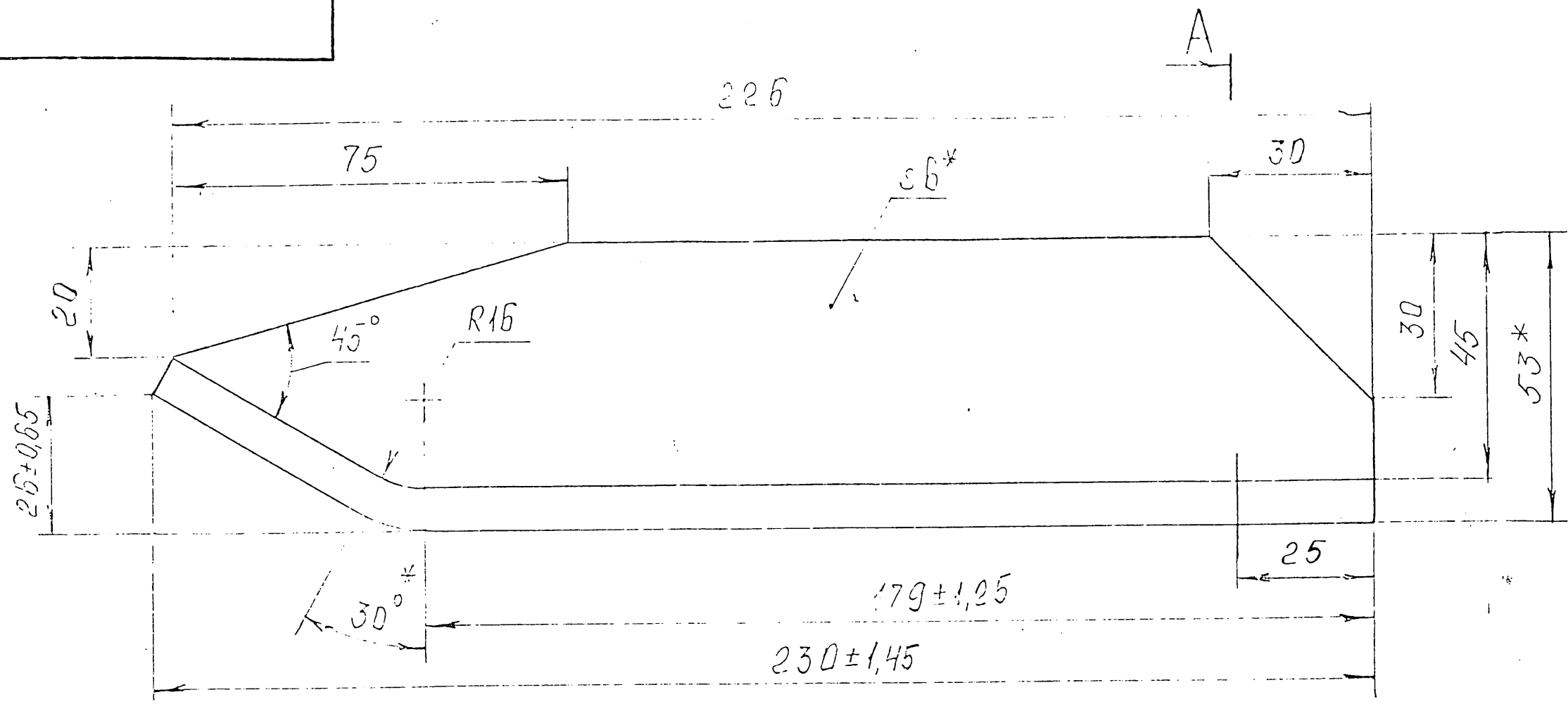
Л. 45.096.03.100

Изм.	Лист	№ докум.	Подп.	Дата
Разраб.		Л. 45.096.03.100	Бен	27.12.06
Пров.		Л. 45.096.03.100	Л. 45.096.03.100	27.12.06
Н. контр.		Церушина	Л. 45.096.03.100	27.12.06
Утв.		Нобыков	Л. 45.096.03.100	27.12.06

Лобитский

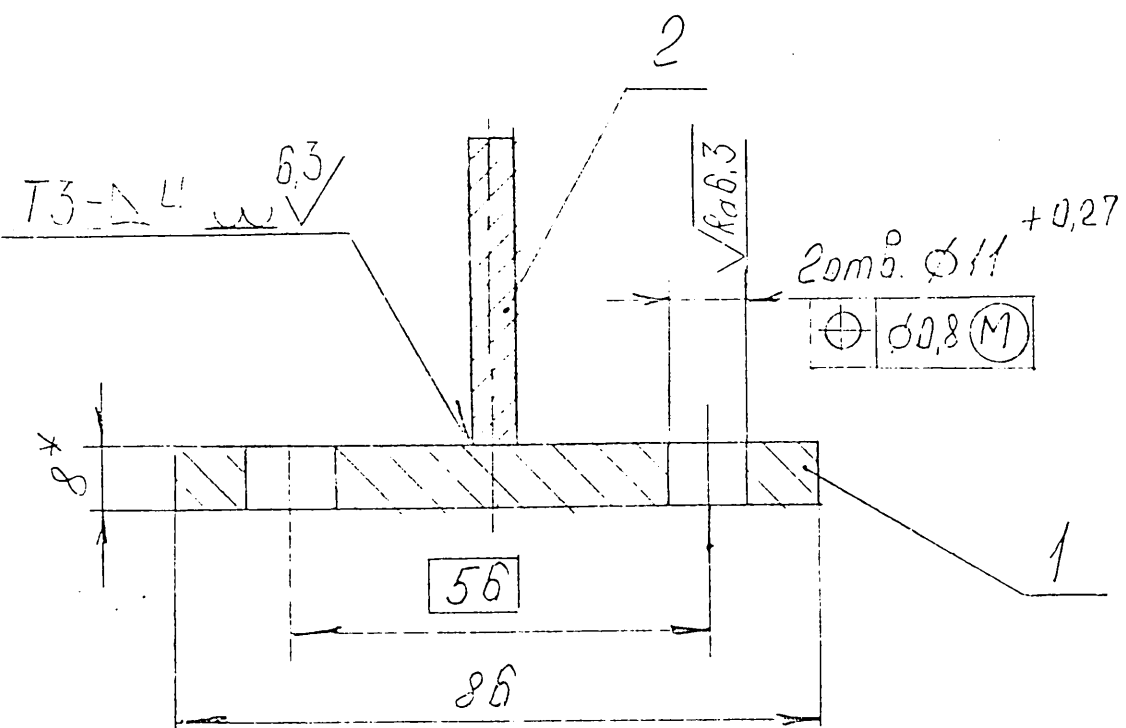
Лист	Лист	Листов
1	1	1

ФГУП
ГЧ ВНИПИЭТ



A-A

A



1. Сварка по ГОСТ 5264-80
ТТ на сварку по ВСТ 95.227-92, раздел 7
2. Контроль качества сварного соединения производить по ГОСТ 3242-79 - внешним осмотром и измерениями
3. Общие допуски ГОСТ 30893.2-тК.
4. * Размеры для справок
5. Шерх. обраб. поверхн. дем. Б4 - $\sqrt{Ra 6,3}$

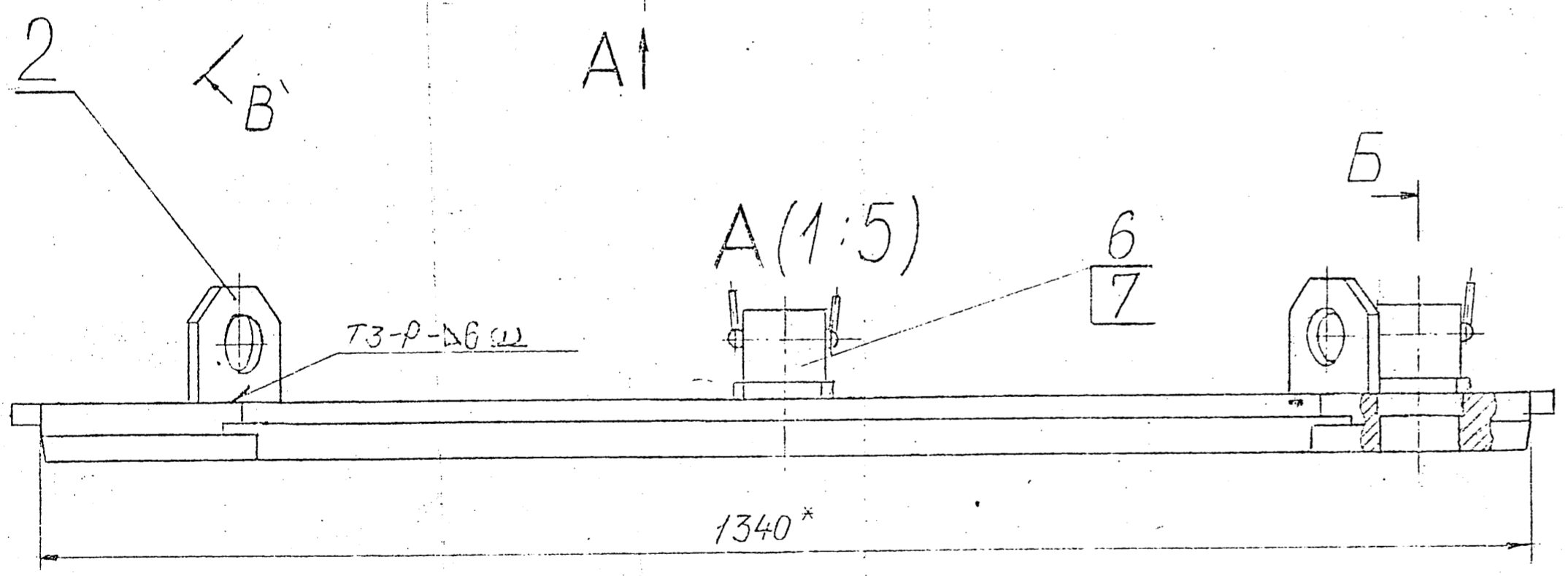
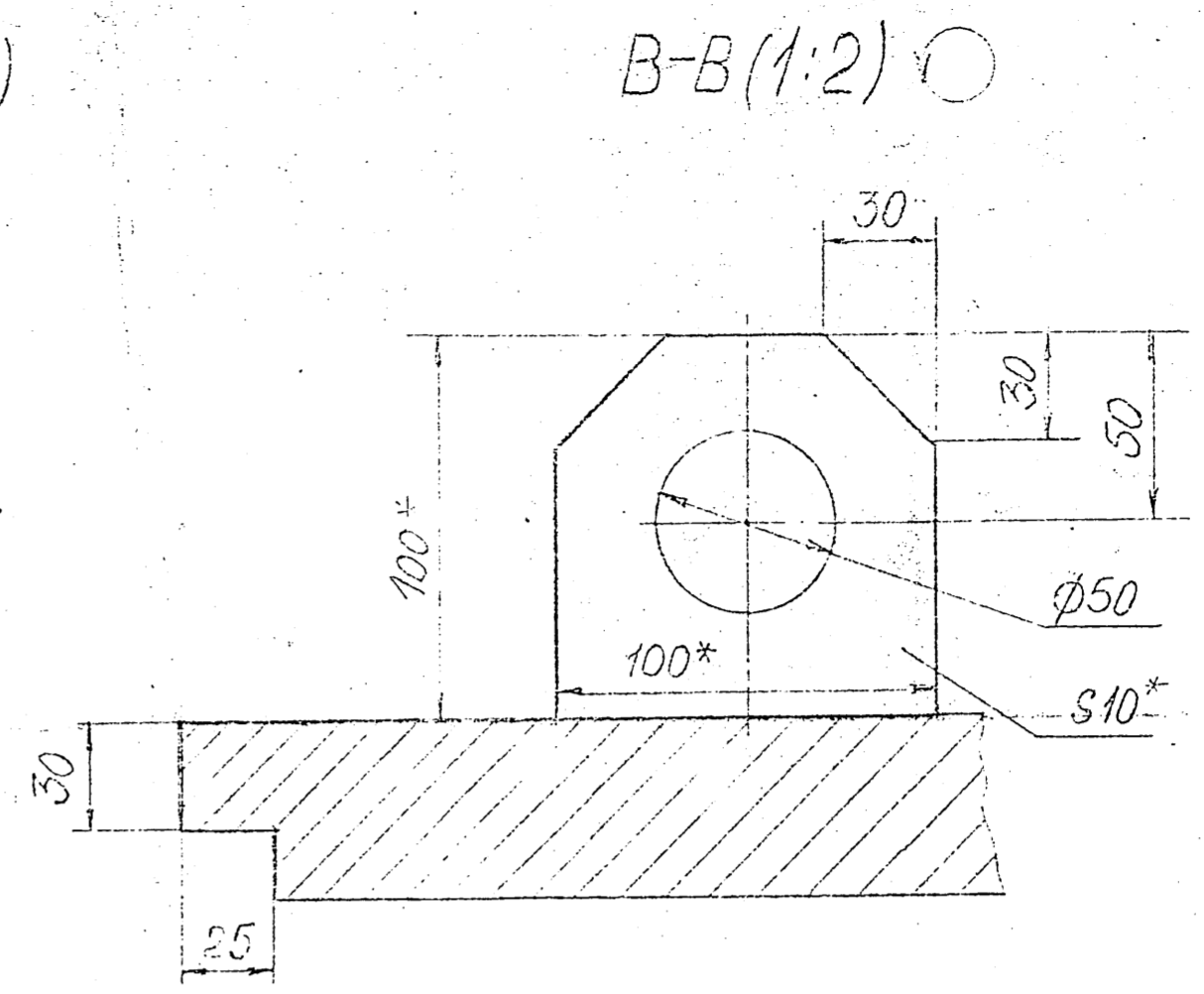
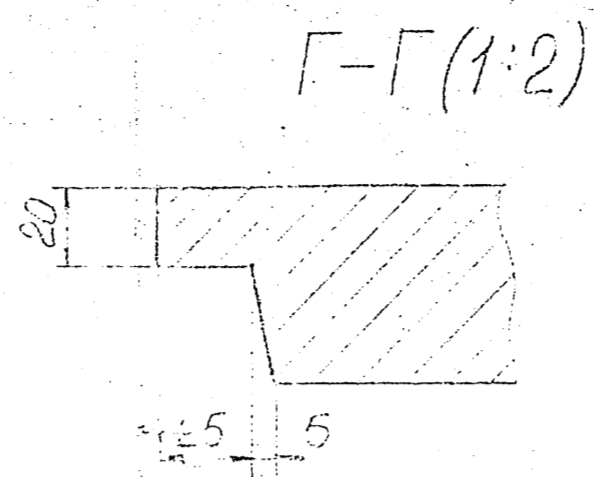
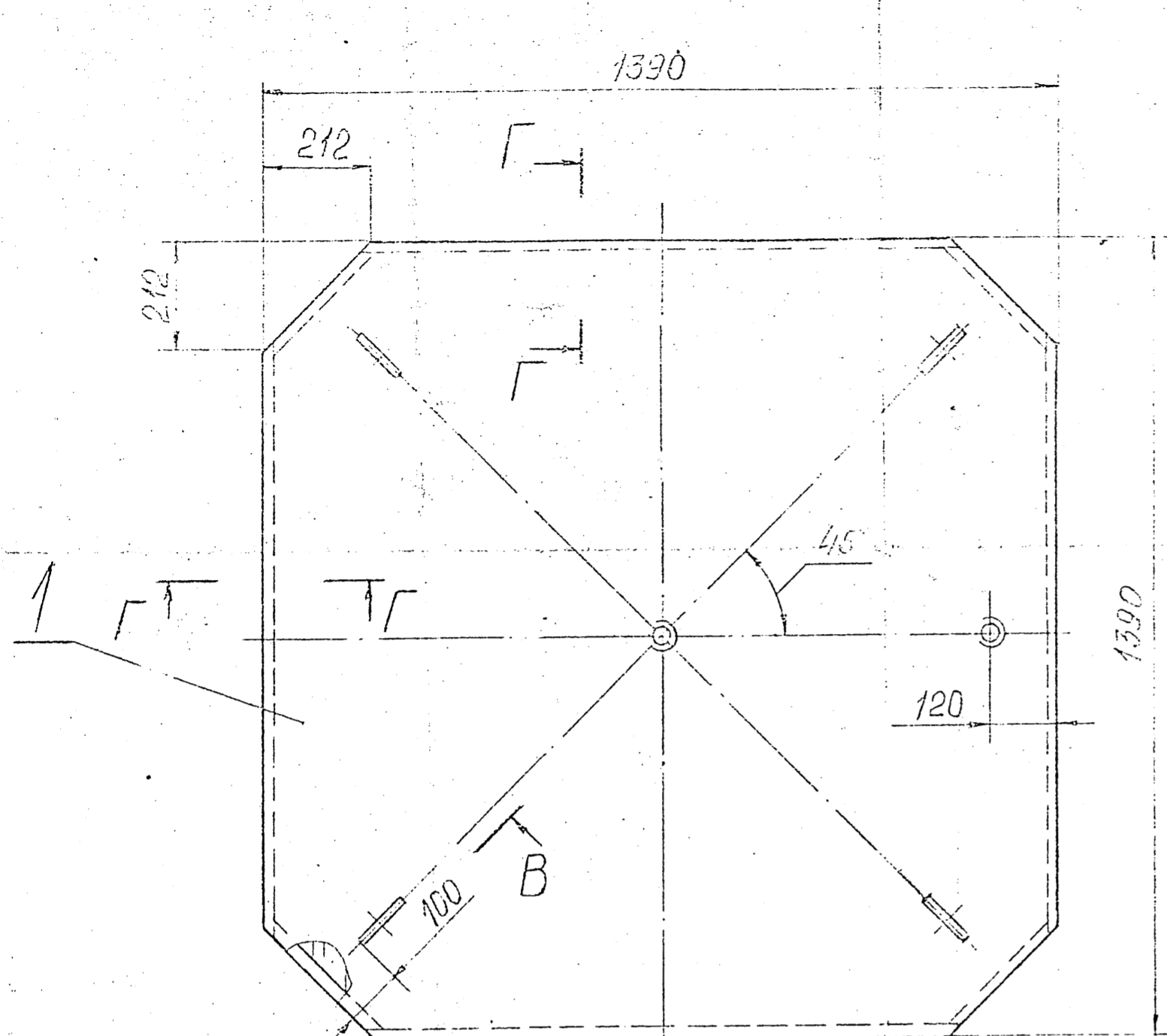
Л. 45. 096. 03. 100 СБ

Цвн	Лист	№ вакум.	Повл.	Дата	Лобителъ Сборочный чертеж	Лит	Масса	Масштаб
Разраб.	Валдишова	ван	27.10.06			1,7	1:1	
Проб.	Сомаро							
Т.контр.								
Н.контр.	С.Савилов	Хумд	22.12.06					
Утв.	Савилов		21.12.06					

ЦНВ № подл. 06-05080-32
 Повл. и дата. 06-05080-32
 ЦНВ № подл. 06-05080-32
 Повл. и дата. 06-05080-32

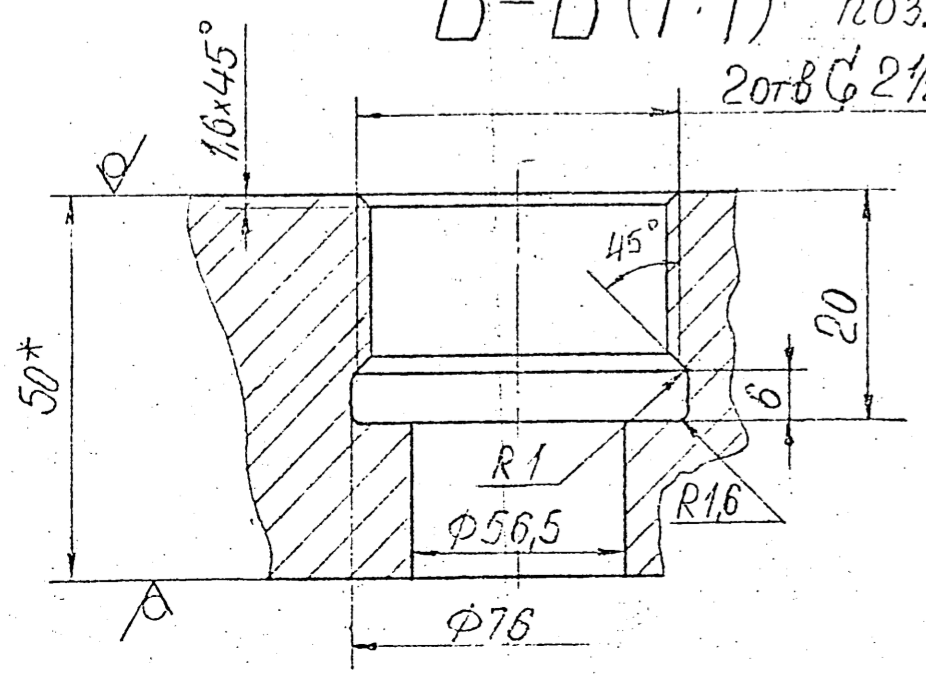
06-05080-32

Л.45.096.04.000СБ



A(1:5)

Б-Б(1:1) поз. 6, 7 условно не показаны
20гВГ 2 1/2-В



1. Сварка по ОСТ 95.10440-2002.
2. Технические требования на сварку по ОСТ 95.10441-2002.
3. Контроль качества сварных соединений по ОСТ 95.39-2002, Категория IV - внешним осмотром и измерениями.
4. Общие допуски по ГОСТ 30833.2-СЛ.
5. * Размеры для справок.
6. Шерох. обраб. поверхн. дет. Б4- $\sqrt{Ra6,3}$.
7. Шерох. поверхн. сварных швов- $\sqrt{Ra6,3}$.
8. Дет. поз. 6 и 7 соединить металлическим поводком любой конструкции.
9. Резьбовые соединения уплотнить лентой ФУМ.

Л.45.096.04.000СБ				Лист	Масса	Масшт.
1	Зам. Л.153-07	Лавы	13.09.08			
Изм.	Лист	№ докум.	Подп.	Дата	Фальш-крышка	
Разраб.	Лавы	13.09.08	Лавы	13.09.08	711,2	1:10
Проб.	Лавы	13.09.08	Лавы	13.09.08	Сборочный чертёж	
Н. контр.	Лавы	13.09.08	Лавы	13.09.08	Лист	Листов 1
Утв.	Лавы	13.09.08	Лавы	13.09.08	ФГУП "ГИ "ЗНИПИЭТ"	
Формат А2						

06-05080-34

Перв. примен.

Справ. №

Формат	Зона	Поз.	Обозначение	Наименование	Кол.	Примечание
				Документация		
A1			Л.45.096.05.000 СБ	Сборочный чертеж		
				Детали		
				Швеллер 10У ГОСТ 8240-97 Ст3сп3 ГОСТ 535-88		
БЧ		1	Л.45.096.05.001	Стойка L=990±1,15	8	8,5 кг
БЧ		2	Л.45.096.05.002	Перемычка L=1316±1,55	4	11,3 кг
БЧ		3	Л.45.096.05.003	Перемычка L=1300±1,55	4	11,2 кг
БЧ		4	Л.45.096.02.004	Стяжка Уголок 50x50x5 ГОСТ 8509-93 Ст3сп3 ГОСТ 535-88 L=1100±1,3	8	4,34 кг

Инв. № подл.	Подп. и дата	Взам. инв. №	Инв. № дубл.	Подп. и дата
06-05080-36				

Изм	Лист	№ докум.	Подп.	Дата
Разраб.		Сорокина	<i>Сорокина</i>	21.12.06
Пров.		Ломако	<i>Ломако</i>	27.11.06
Н.контр.		Дерибина	<i>Дерибина</i>	27.12.06
Утв.		Новиков	<i>Новиков</i>	27.12.06

Л.45.096.05.000			
Подставка	Лит.	Лист	Листов
		1	2
ФГУП ГИ "ВНИПИЭТ"			

06-05080-36

Рформат	Зона	Поз.	Обозначение	Наименование	Кол.	Примечание
БЧ		5	Л.45.096.02.005	Косынка	4	4,1 кг
				Лист Б-10 ГОСТ 19903-74		
				СтЗ-3 ГОСТ 14637-89		
				300±0,65x300±0,65		
БЧ		6	Л.45.096.02.006	Платик	4	1,6 кг
				Лист Б-8 ГОСТ 19903-74		
				СтЗ-3 ГОСТ 14637-89		
				160±0,5x160±0,5		
БЧ		7	Л.45.096.02.007	Ребро	8	0,03 кг
				Лист Б-8 ГОСТ 19903-74		
				СтЗ-3 ГОСТ 14637-89		
				50±0,37x50±0,37		

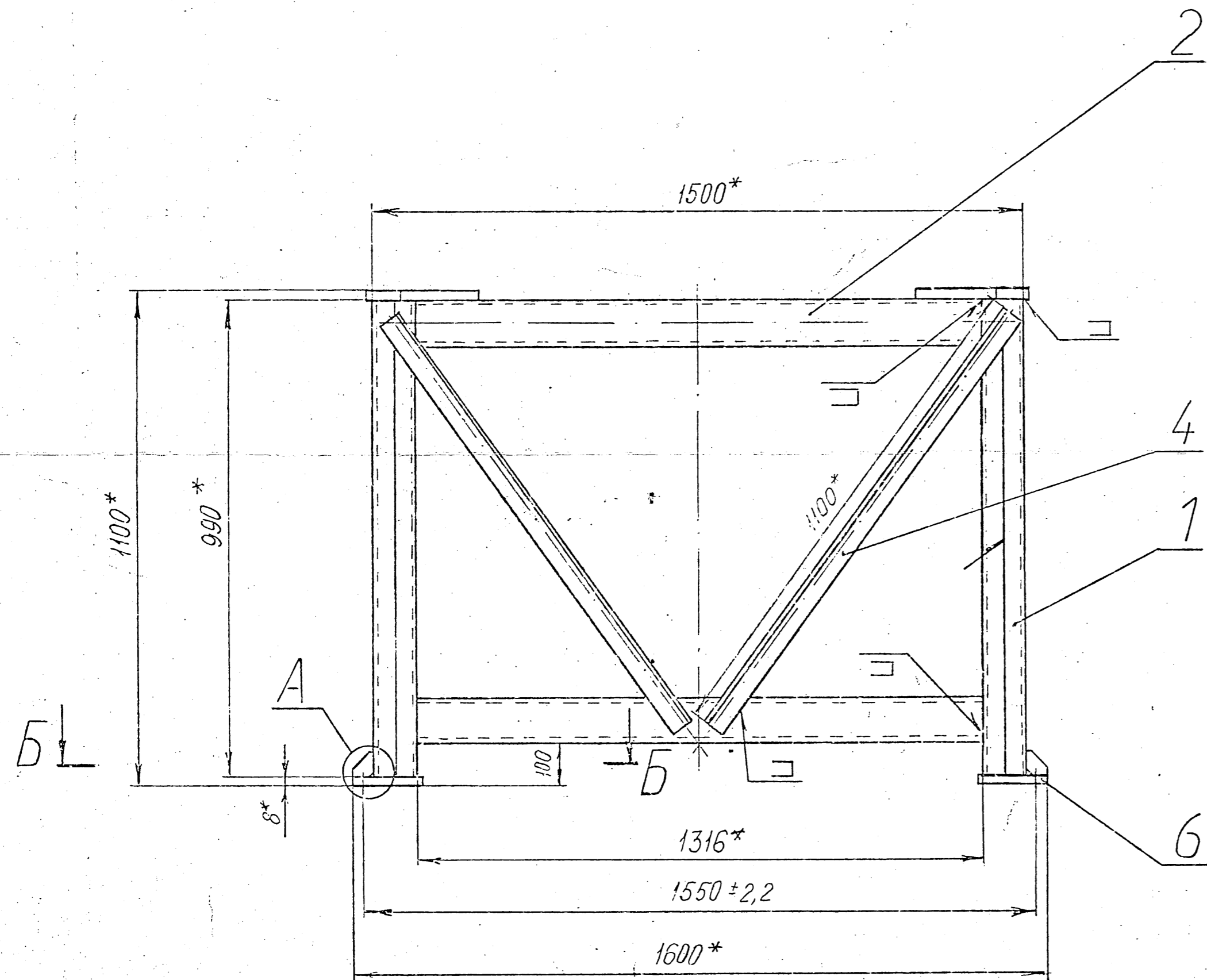
Инд. № подл.	Подп. и дата	Взам. инв. №	Инв. № дубл.	Подп. и дата
06-05080-36				

Изм.	Лист	№ докум.	Подп.	Дата

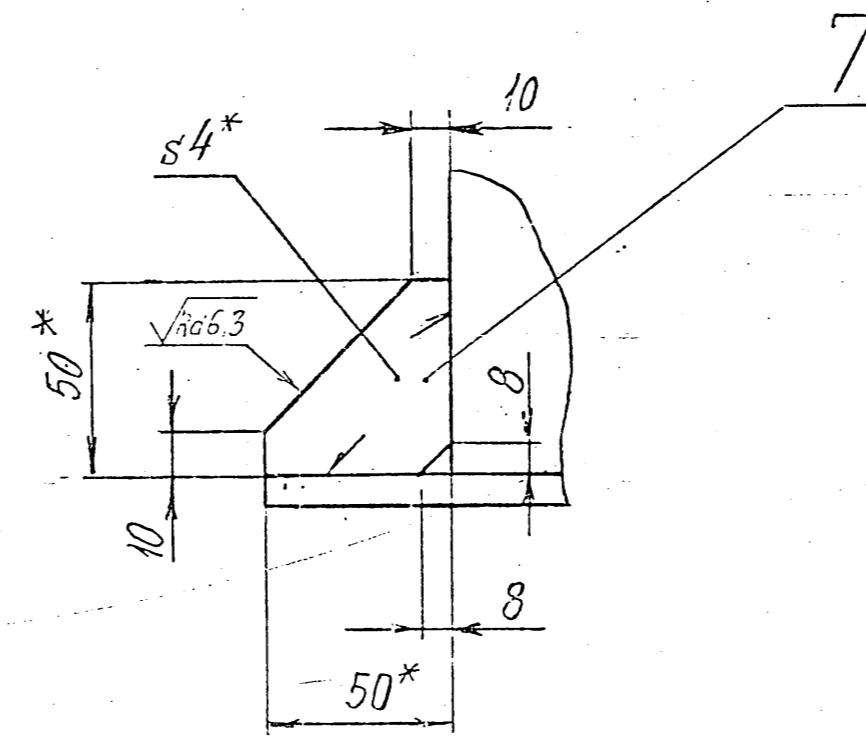
Л.45.096.05.000

Лист
2

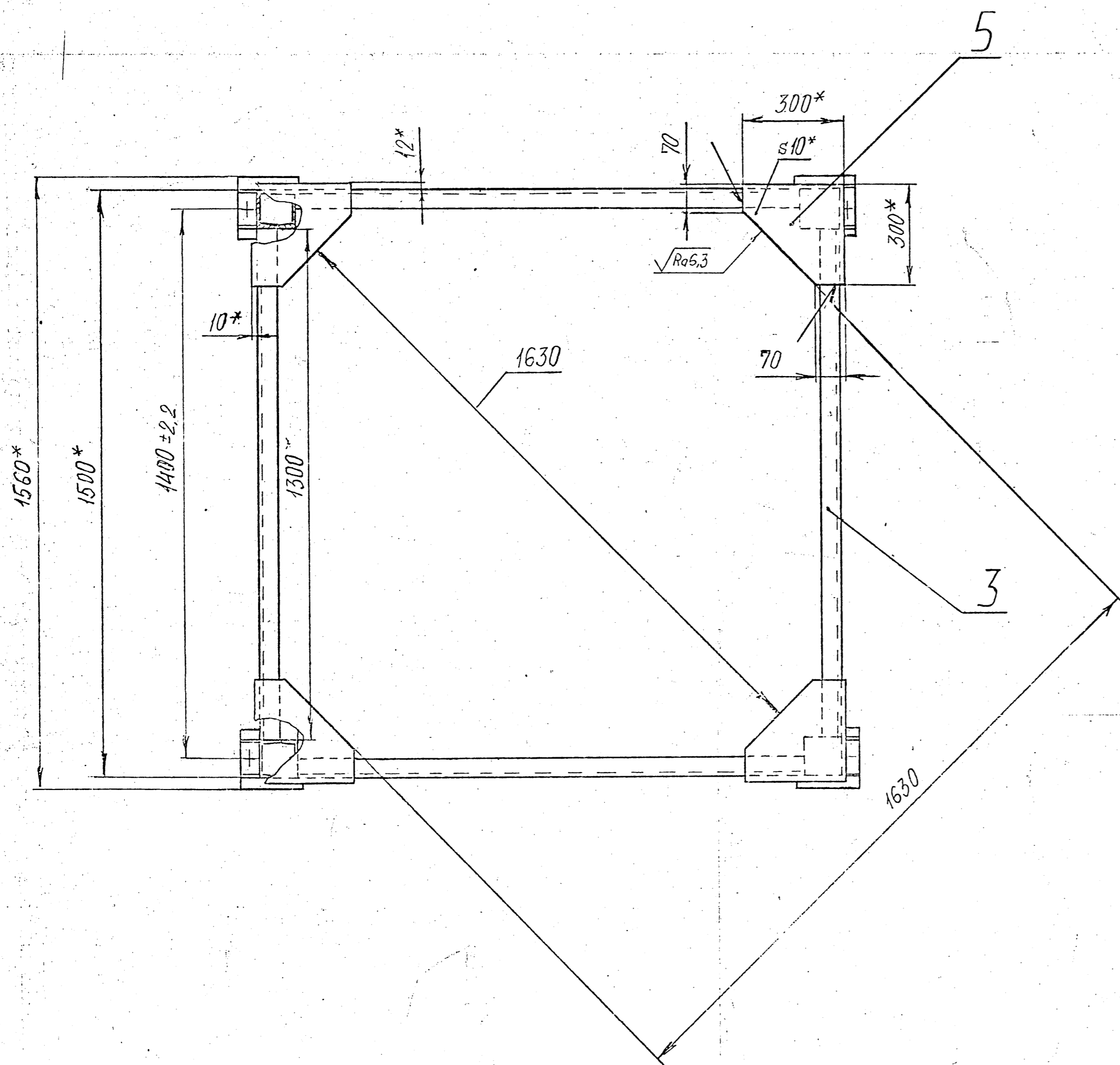
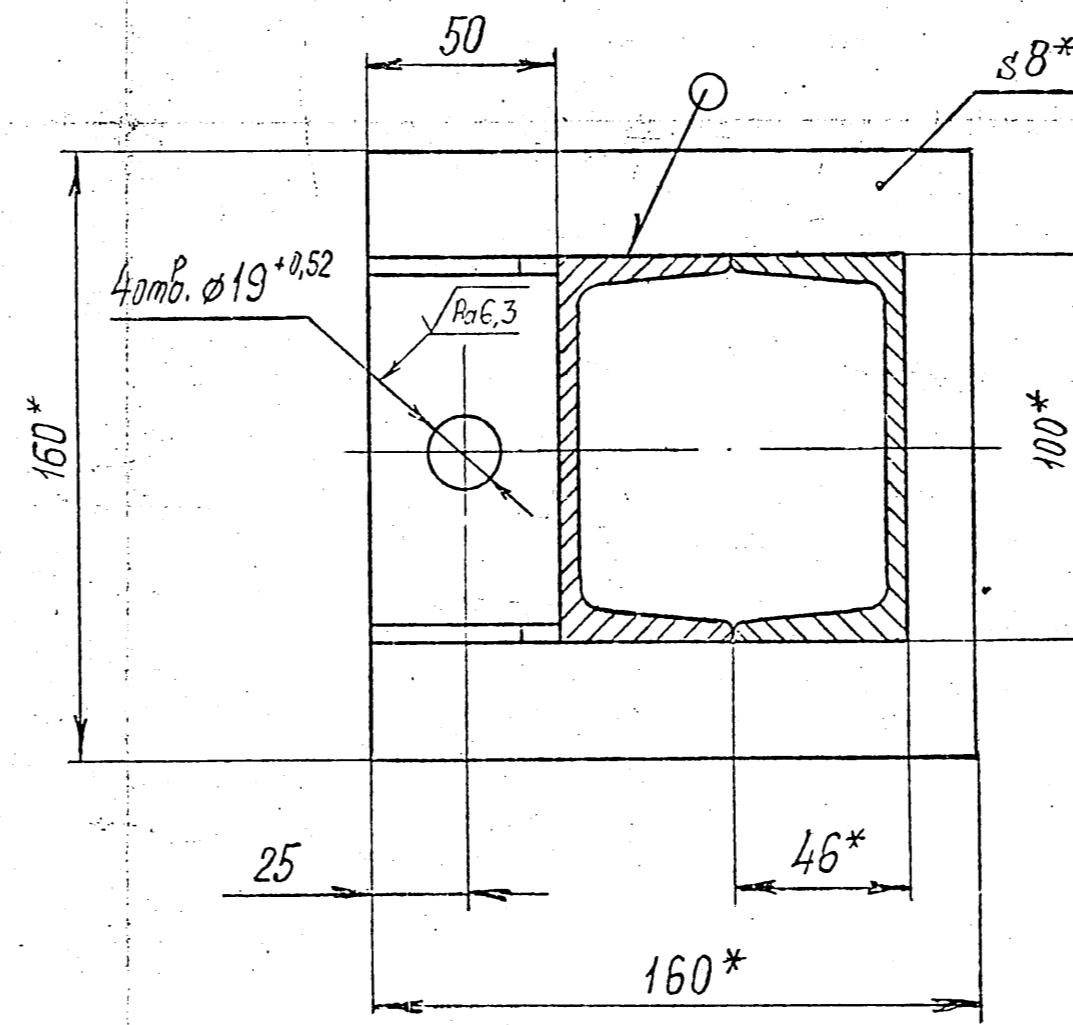
06-05080-36



A(1:2)



Б-Б(1:2)



- 1 Сварка ручная дуговая по ГОСТ 5264-80. Общие технические требования к сварке по ОСТ 95.227-92.
- 2 Контроль качества сварных соединений производить внешним осмотром и измерениями по ГОСТ 3242-79 - 100%. Прожоги, подрезы и наружные трещины шва и околошовной зоны не допускаются.
- 3 Катет сварных швов равен наименьшей толщине свариваемых элементов.
- 4 Неуказанные допуски ± 1,0 мм
- 5 Общие допуски для размеров, получ. мех. обр. по ГОСТ 30893.2 - мК
- 6 Шерох. обраб. поверхн. дет. БЧ под сварку - $\sqrt{Ra12,5}$, остальное - $\sqrt{Ra6,3}$.
- 7 Шерох. поверхн. сварных швов - $\sqrt{Ra6,3}$.
- 8 * Размеры для справок.
- 9 Покрытие (кроме отверстий): - эпоксидно-полиамидная эмаль ЭП-5285-Л-19 серая ТУ 95.2184-90 IV.7 в соответствии с ГОСТ 9.032-74 и ГОСТ 9.104-79 в 4...5 слоев.
- 10 Остальные ТТ по ОСТ 95.227-92.
- 11 Монтаж производить на анкерных болтах, совместно с катодом Л.45.096.00.001, с использованием герметика.

Л.45.096.05.000СБ				Лист	Масса	Масштаб
Изм.	Лист	№ докум.	Подп.	Дата	182	1:10
Разраб.	Сорокина	С.В.	В.И.	21.12.94	Лист	Листов 1
Пров.	Июмако	В.И.	В.И.		ФГУПТИ ВНИИЭТ	
Т.контр.					Формат А1	
Н.контр.	Дергина	А.М.	В.И.			
Утв.	Новиков	В.И.	В.И.			

06-05080-37

Перв. примен.

Справ. №

РФормат	Зона	Поз.	Обозначение	Наименование	Кол.	Примечание
				Документация		
A1			Л.45.096.06.000 СБ	Сборочный чертеж		
<u>Переменные данные для исполнений</u>						
				Л.45.096.06.000		
				Сборочные единицы		
		1	Л.45.096.06.010	Пробка		
				Детали		
		3	Л.45.096.06.001	Обойма	1	
	БЧ	4	Л.45.096.06.002	Корпус	1	3,5 кг
				Труба 76x4 – 12X18Н10Т		
				ГОСТ 9941-81		
				L=450±1,5		

Инв. № подл.	Подп. и дата
06-05080-38	
Взам. инв. №	Подп. и дата
Инв. № дубл.	Подп. и дата

Изм	Лист	№ докум.	Подп.	Дата
Разраб.		Сорокина	<i>Сорокина</i>	22.11.06
Пров.		Ломако	<i>Ломако</i>	16.11.06
Н.контр.		Дерибина	<i>Дерибина</i>	21.12.06
Утв.		Новиков	<i>Новиков</i>	22.12.06

Л.45.096.06.000		
Проходка		
Лит.	Лист	Листов
	1	3
ФГУП ГИ "ВНИПИЭТ"		

06-05080-38

РФормат	Зона	Поз.	Обозначение	Наименование	Кол.	Примечание
БЧ		4	Л.45.096.06.002	Корпус	1	2 кг
				Труба 42x4 – 12X18Н10Т		
				ГОСТ 9941-81		
				L=450±1,5		
БЧ		5	Л.45.096.06.003	Корпус	1	2,3 кг
				Труба 57x3,5 – 12X18Н10Т		
				ГОСТ 9941-81		
				L=500±1,5		
				<u>Прочие изделия</u>		
		8		Переходник	2	
				АБРСНЖ1.1/4А		
		9		Хомут/крышка	2	
				АБРСНЖ1.1/4ДС		

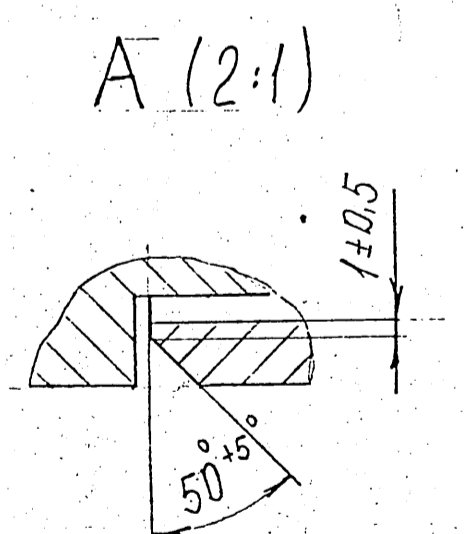
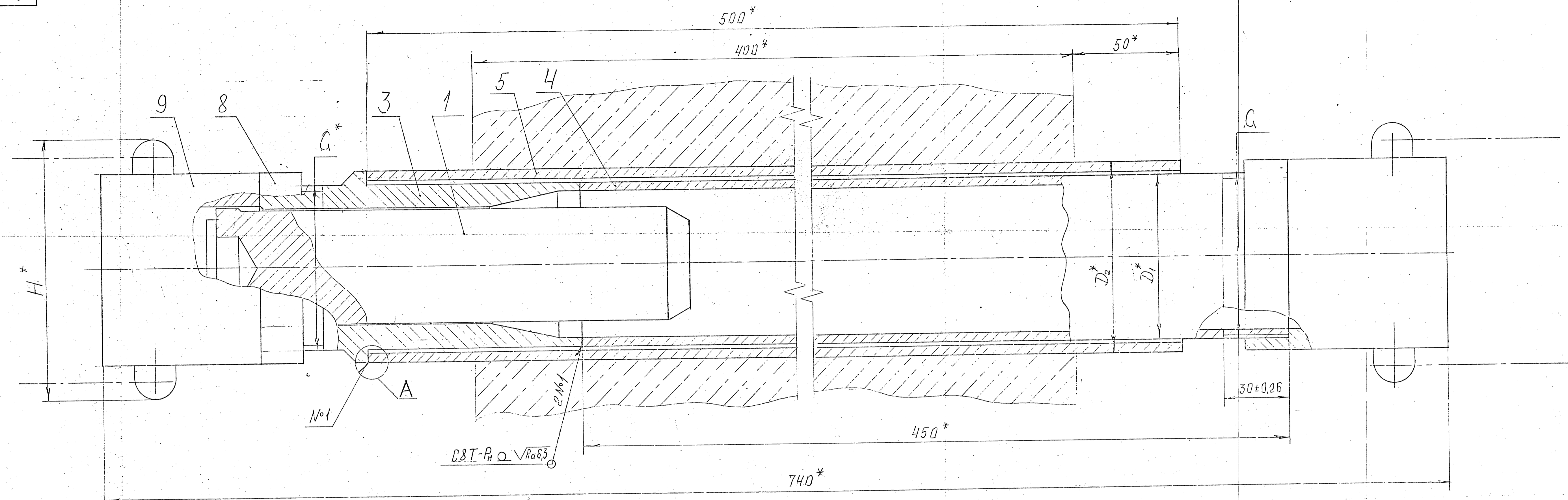
Инв.№ подл. 06-05080-38	Подп. и дата	Взам. инв. №	Инв. № дубл.	Подп. и дата
----------------------------	--------------	--------------	--------------	--------------

Изм	Лист	№ докум.	Подп.	Дата
-----	------	----------	-------	------

Л.45.096.06.000

06-05080-38

Л.45.096.06.000СБ



Обозначение	G	D _{1, мм}	D _{2, мм}	H, мм	Масса, кг
Л.45.096.06	G2 1/2-B	φ 76	φ 89	120	14,7
-01	G1 1/4-B	φ 42	φ 57	78	6,5

- 1 Сварка по ОСТ 95.10440-2002. Общие технические требования на сварку ОСТ 95.10441-2002.
- 2 Контроль качества сварных соединений производить по ОСТ 95.39-91, категория Ш:
 - внешним осмотром и измерениями;
 - радиографическим методом.
- 3 Общие допуски по ГОСТ 30893.2 - L.
- 4 * Размеры для справок.
- 5 Шерох. поверхн. дет. БЧ. $\sqrt{Ra6,3}$
- 6 Дет. поз 8 и 9 соединить металлическим поводком любой конструкции.
- 7 Резьбовые соединения уплотнить лентой ФУМ.

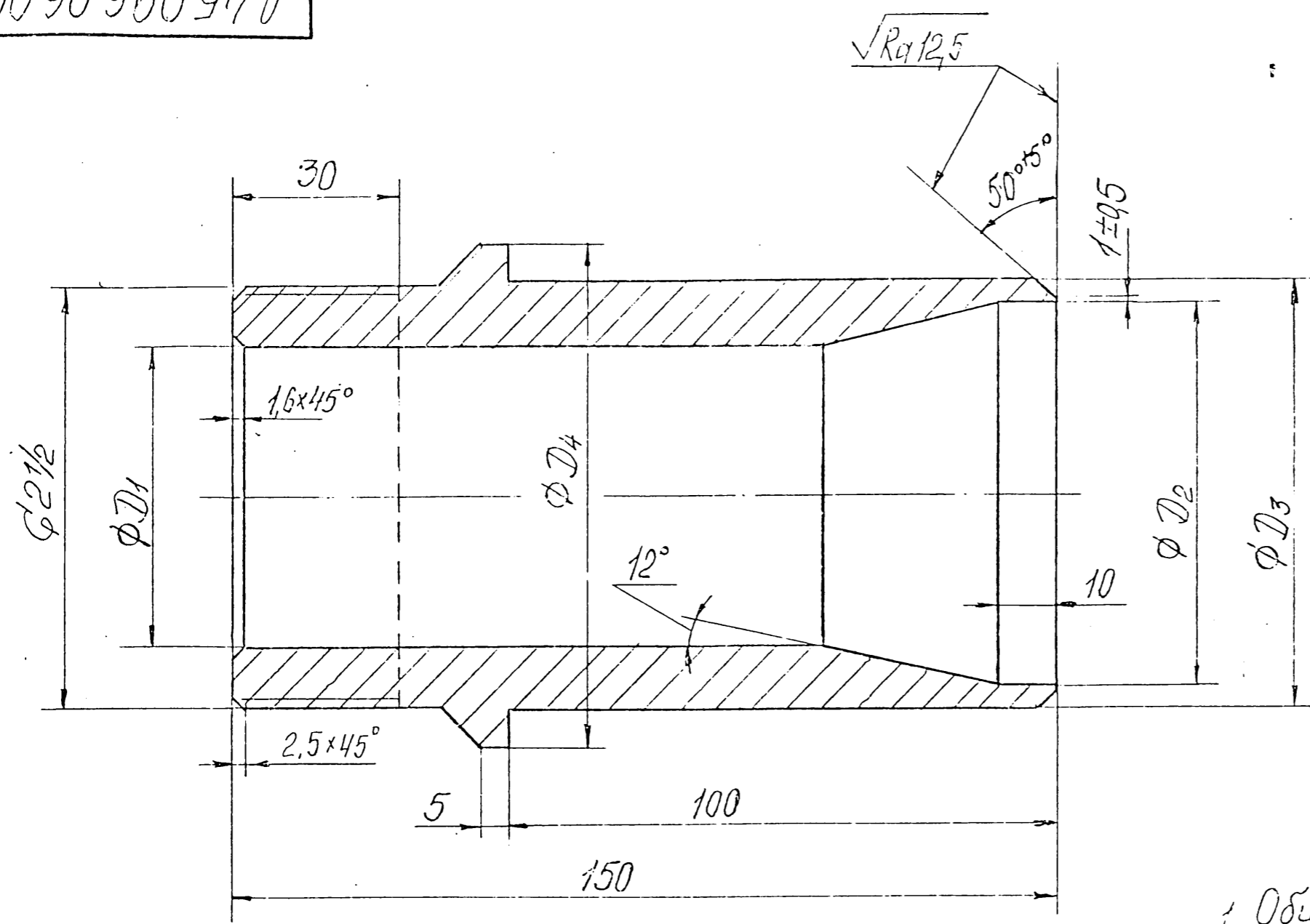
Л.45.096.06.000СБ				Лит.	Масса	Масштаб
Проходка				СМ	1:1	
Сварочный чертеж				Лист	Листов	1
Изм.	Лист	№ докум.	Подп.	Дата		
Рис.	Валашко	27.06.06				
Пров.	Льваков	27.06.06				
Т. контр.						
Н. контр.	Левина	27.06.06				
Утв.	Новиков	27.06.06				
Отдел				Копировал		

06-05080-39

ФГУП
"ГИИ" ВНИИСТ
Формат А3х3

Л.45.096.06.001

$\sqrt{Ra 3,2} (\checkmark)$



Общие допуски ГОСТ 30893,2-т.к.

Обозначение	D_1 , мм	D_2 , мм	D_3 , мм	D_4 , мм	Масса, кг
Л.45.096.06.001	54	68	76	89	2,53
-01	25	34	42	57	1,04

ИНВ № подл. 06-05080-40
 Подп. и дата
 Изм. № подл.
 Подп. и дата
 № докум. 06-05080-40
 Подп. и дата

06-05080-40

Л.45.096.06.001				Лист	Масса	Масштаб
Обоюта					Сталь	1:1
Изм. Лист	№ док.м.	Пробл.	Дата	Лист	Листов	
Разраб.	Дерюбина	Хвост	27.12.06			
Проб.	Ломачко	Иванов	28.11.06			
Т.контр.						
И.контр.	Дерюбина	Хвост	27.12.06			
Утв.	Лобачков	Хвост	27.12.06			
Сталь 12Х18Н10Т ГОСТ 5632-72				ФГУП "ВИНИПИЭТ"		
Формат А3						

Инв.№ подл. 06-05080-41
 Подп. и дата
 Взам. инв.№
 Инв.№ дубл.
 Подп. и дата
 Справ.№
 Перв. примен.

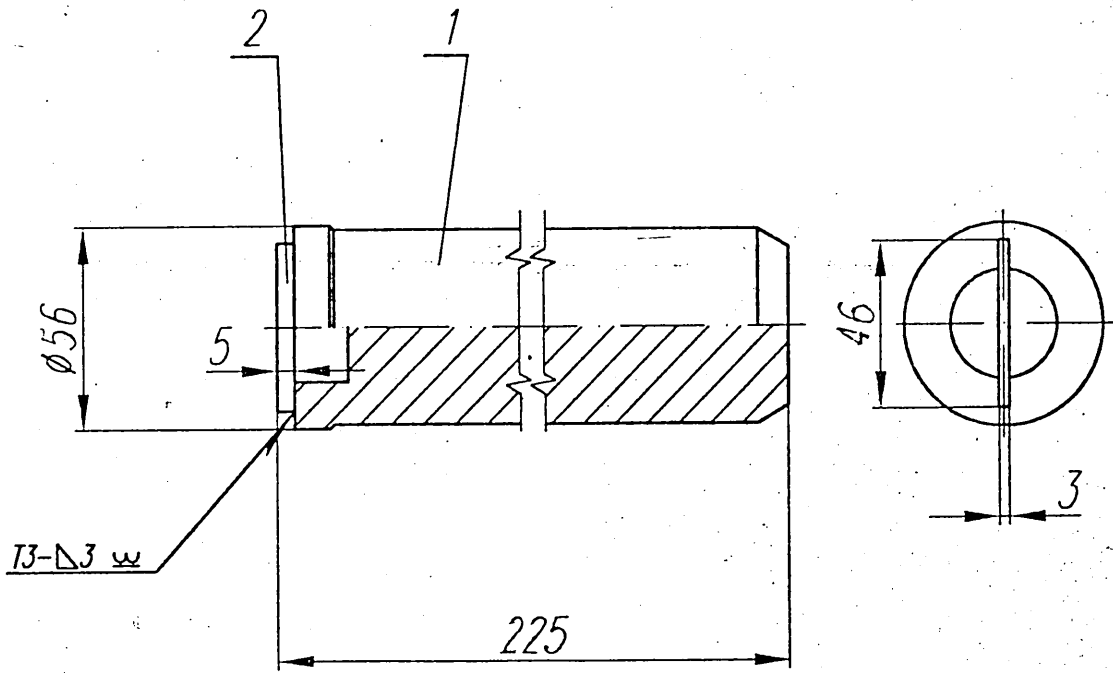
РФормат	Зона	Поз.	Обозначение	Наименование	Кол.	Примечание
				Документация		
A1			Л.45.096.06.010 СБ	Сборочный чертеж		
				Детали		
A4		1	Л.45.096.06.001 Q11 (1)	Цилиндр		
BЧ		2	Л.45.096.06.002 Q12 (1)	Планка	1	0,01 кг
				Лист БТ-3 ГОСТ 19904-90 12X18H10T-M2a ГОСТ 5582-75		
				L=46±0,5x5±0,5		

Изм.	Лист	№ докум.	Подп.	Дата
Разраб.		Сорокина	СН	27.11.06
Пров.		Ломако	Л.С.	27.11.06
Н.контр.		Дерибина	СН	27.11.06
Утв.		Новиков	СН	27.11.06

Л.45.096.06.010		
Лит.	Лист	Листов
		1
Пробка		
ФГУП ГИ "ВНИПИЭТ"		

06-05080-41

Л.45.096.06.010 СБ



- 1 Сварка по ОСТ 95.10440-2002
Общие технические требования к сварке по ОСТ 95.10441: 2002.
- 2 Контроль качества сварных швов производить по ОСТ 95.39-2002, категория III:
- внешним осмотром и измерениями
- 3 Общие допуски по ГОСТ 30893.2 - сЛ.
- 4 Шерох. обраб. поверхн. дет. БЧ- $\sqrt{Ra6,3}$
- 5 Шерох. обраб. поверхн. сварных швов- $\sqrt{Ra6,3}$
- 6 Размеры для справок.

Инв. N подл.	06-05080-42
Т.контр.	
Н.контр.	Дерибина
Утв.	Новиков
Взам. инв. N	
Инв. N дубл.	
Подп. и дата	

Изм.	Лист	N докум.	Подп.	Дата
Разраб.		Сорокина	<i>СЛ</i>	27.12.06
Пров.		Ломако	<i>Л. Ломако</i>	24.12.06
Н.контр.		Дерибина	<i>Д. Дерибина</i>	27.12.06
Утв.		Новиков	<i>Н. Новиков</i>	27.12.06

Л.45.096.06.010 СБ

Пробка
Сборочная чертёж

Лит.	Масса	Масштаб
	3,9	1:2
Лист	Листов	1
ФГУП "ГИ"ВНИПИЭТ"		

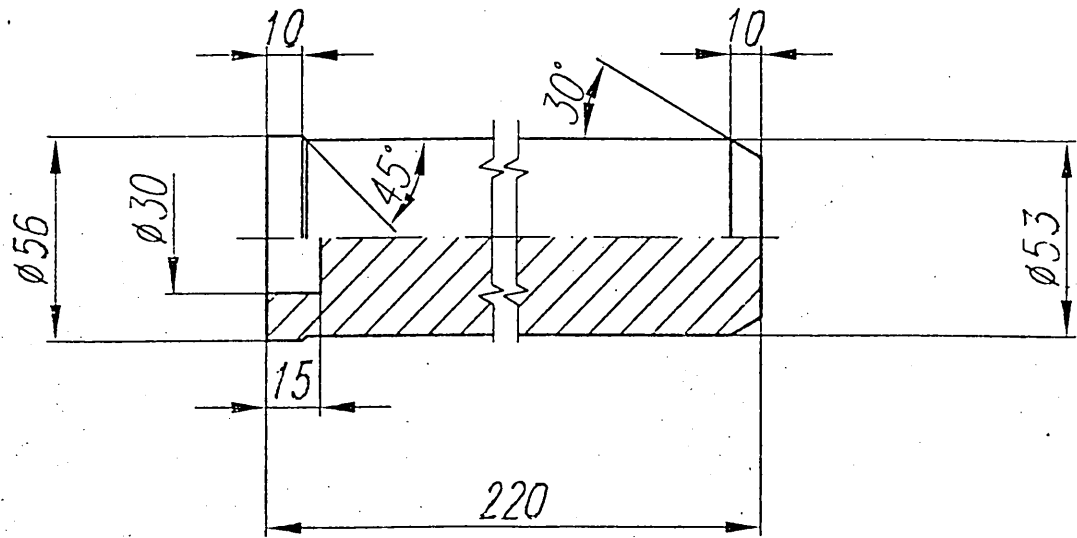
Копировал

Формат А4

06-05080-42

Л.45.096.06.011

$\sqrt{Ra6,3}$



Общие допуски ГОСТ 30893.2 – ТК.

Инв. N подл.	06-05080-43	Погр. и дата		Взам. инв. N		Инв. N дубл.		Погр. и дата		
Л.45.096.06.011										
Изм.	Лист	N докум.	Погр.	Дата	Цилиндр					
Разраб.	Сорокина	СН	27.12.06							
Пров.	Ломако	Л.В.С.	27.12.06							
Т.контр.										
Н.контр.	Дерибина	Д.В.М.	27.12.06	Сталь 12Х18Н10Т ГОСТ 5632-72	Лит.	Масса	Масштаб			
Утв.	Новиков		28.12.06			3,81	1:2			
					Лист	Листов	1			
					ФГУП "ГИ"ВНИПИЭТ"					

Копировал

Формат А4

06-05080-43

Перв. примен.
Справ. №

Рформат	Зона	Поз.	Обозначение	Наименование	Кол.	Примечание
				<u>Документация</u>		
A1			Л.45.096.06. 020 СБ	Сборочный чертеж		
				<u>Детали</u>		
A4		1	Л.45.096.06.021	Цилиндр		
БЧ		2	Л.45.096.06.022	Планка	1	0,01 кг
				БТ- 3 ГОСТ 19904-90		
				Лист		
				12X18H10T-M2aГОСТ 5582-75		
				L=22±0,5x5±0,5		

Инов. № подл.
06-05080-44

Взам. инв. №

Инв. № дубл.

Подп. и дата

Изм	Лист	№ докум.	Подп.	Дата
		Сорокина	<i>СФ</i>	21.11.05
		Ломако	<i>10.10.05</i>	27.11.05
		Дерибина	<i>10.10.05</i>	27.11.05
		Новиков	<i>10.10.05</i>	29.11.05

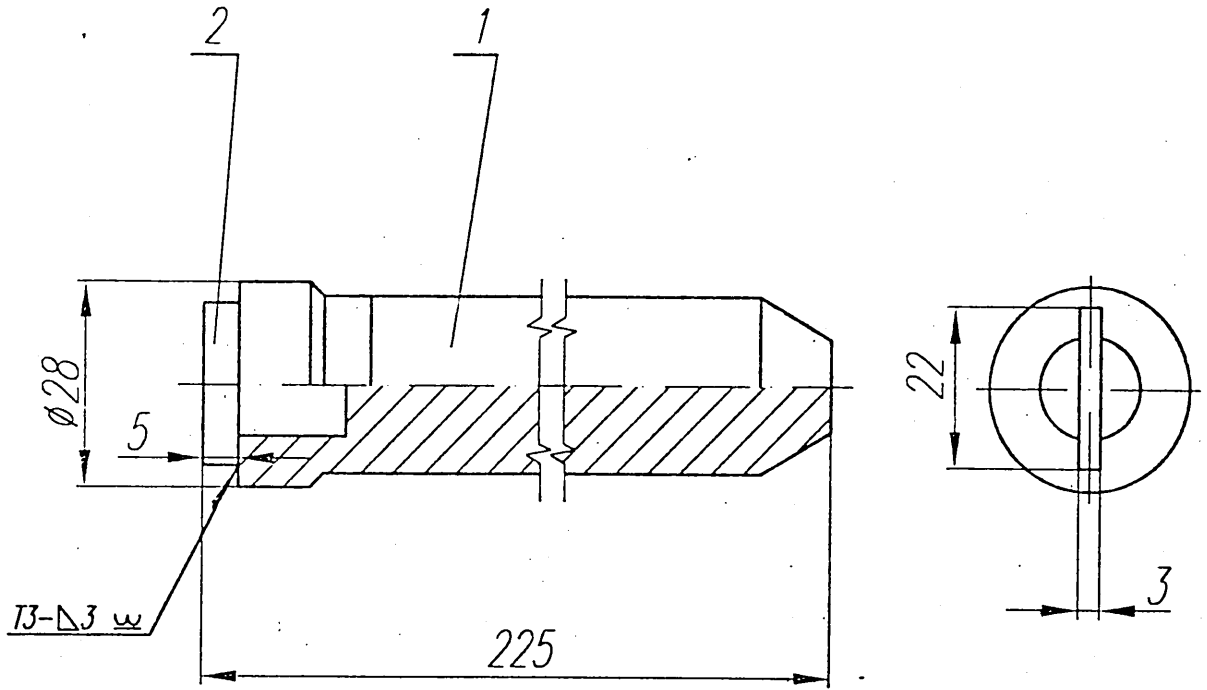
Л.45.096.06.020

Пробка

Лит.	Лист	Листов
		1
ФГУП ГИ "ВНИПИЭТ"		

06-05080-44

Л.45.096.06.020 СБ



1 Сварка по ОСТ 95.10440-2002

Общие технические требования к сварке по ОСТ 95.10441-2002.

2 Контроль качества сварных швов производить по ОСТ 95.39-2002, категория III:

- внешним осмотром и измерениями

3 Общие допуски по ГОСТ 30893.2 - сЛ.

4 Шерох. обраб. поверхн. дет. БЧ- $\sqrt{Ra6,3}$

5 Шерох. обраб. поверхн. сварных швов- $\sqrt{Ra6,3}$

6 Размеры для справок.

Подп. и дата

Инв. N дубл.

Взам. инв. N

Подп. и дата

Инв. N подл.
06-05080-45

Изм.	Лист	N докум.	Подп.	Дата
Разраб.		Сорокина	<i>СФ</i>	27.12.06
Пров.		Ломако	<i>Л.О.</i>	27.12.06
Т.контр.				
Н.контр.		Дерибина	<i>Д.Д.</i>	27.12.06
Утв.		Новиков	<i>Н.Н.</i>	27.12.06

Л.45.096.06.020 СБ

Пробка
СБОРОЧНАЯ ЧЕРТЕЖ

Лит.	Масса	Масштаб
	0,8	1:1
Лист	Листов	1

ФГУП
"ГИ"ВНИПИЭТ"

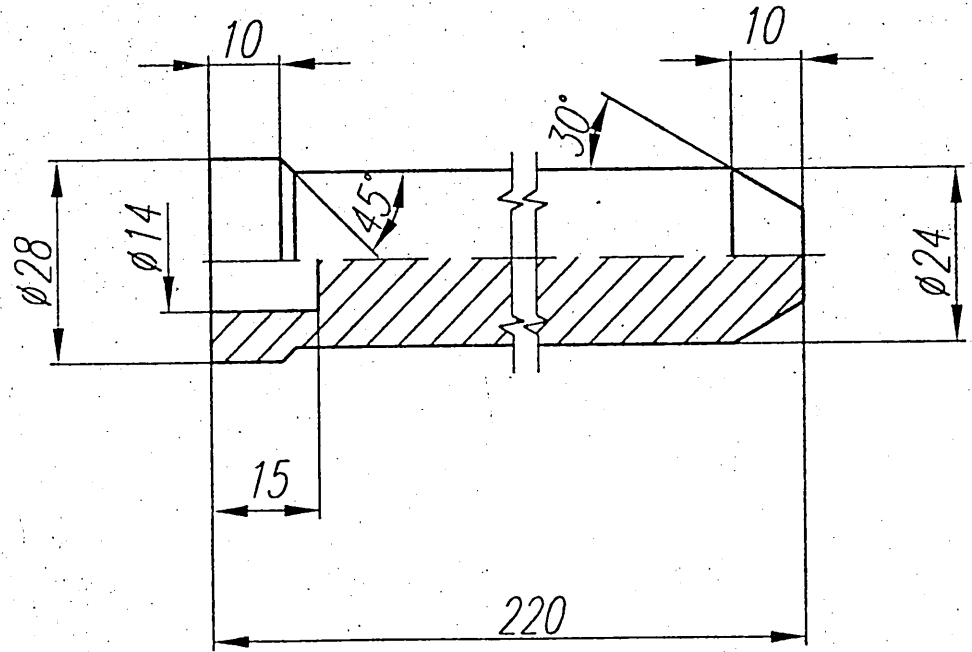
Копирова

Формат А4

06-05080-45

Л.45.096.06.021

$\sqrt{Ra6,3}$



Общие допуски ГОСТ 30893.2 – мк.

Инв. N подл.	Об-05080-4/6	Подп. и дата		Взам. инв. N		Инв. N субл.		Подп. и дата	
Л.45.096.06.021									
Изм.		Лист	N докум.	Подп.	Дата	Цилиндр Сталь 12Х18Н10Т ГОСТ 5632-72			
Разраб.		Сорокина		СФ	27.12.06				
Пров.		Ломачко		М.И.И.	27.12.06				
Т.контр.									
Н.контр.		Дерибина		Д.И.И.	27.12.06				
Утв.		Новиков		Н.И.И.	27.12.06	Лит.		Масса	Масштаб
								0,78	1:1
						Лист		Листов	1
						ФГУП "ГИ"ВНИПИЭТ"			

Копировая

Формат А4

Перв. примен. Справ. №

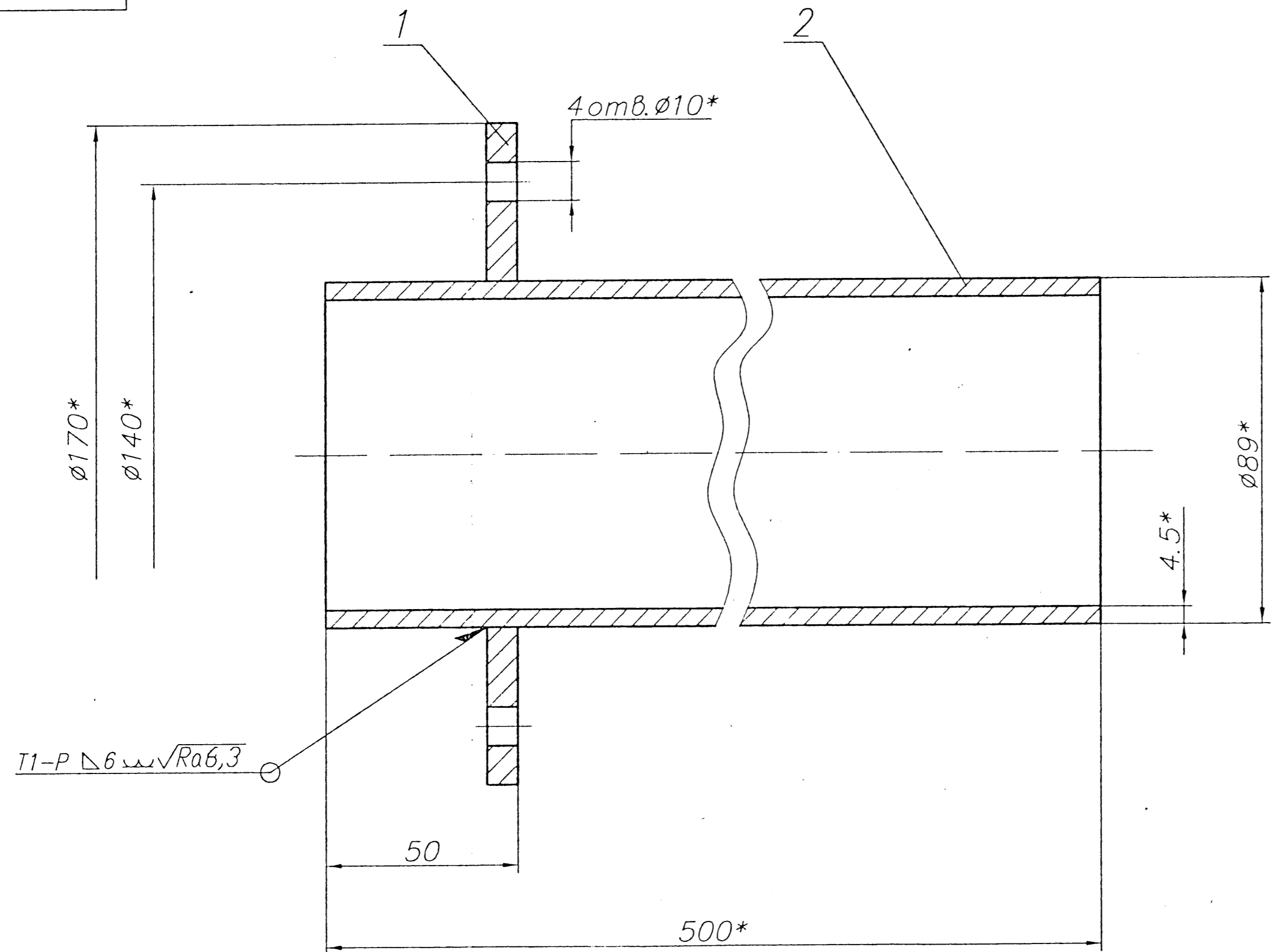
Формат	Зона	Поз.	Обозначение	Наименование	Кол.	Примечание
				<u>Документация</u>		
*			Л.45.096.07.000 СБ	Сборочный чертеж		*)А4х3
				<u>Детали</u>		
А3		1	Л.45.096.07.001	Фланец	1	
Б4		2	Л.45.096.07.002	Корпус	1	4,2кг
				Труба 89х4,5-12Х18Н10Т		
				ГОСТ 9941-81		
				L=500±1,5		

Инв.№ подл.	Подп. и дата	Взам. инв.№	Инв.№ дубл.	Подп. и дата
06-05080-47				

1	Зам.	Л.144-07	<i>СН</i>	4.05.07
Изм	Лист	№ докум.	Подп.	Дата
			<i>В.Иван</i>	30.09.07
			<i>Л.Лом</i>	3.09.07
			<i>В.Дер</i>	30.09.07
			<i>В.Влад</i>	2.09.07

Л.45.096.07.000		
Лит.	Лист	Листов
		1
Проходка		
ФГУП ГИ "ВНИПИЭТ"		

06-05080-47



- 1 Сварные швы по ОСТ 95.10440-2002. Общие технические требования на сварку ОСТ 95.10441-2002.
- 2 Контроль качества сварного соединения производить по ОСТ 95.39-91, категория III: -внешним осмотром и измерениями.
- 3 Общие допуски ГОСТ 30893.2-сЛ.
- 4 * Размеры для справок.
- 5 Шерох.обrab. поверхн. det. БЧ:√Ra6,3

Инв. № подл.	Подп. и дата
06-05080-48	
Взам. инв. №	Подп. и дата
Инв. № дубл.	Подп. и дата

T1-P Δ6 √Ra6,3

Л.45.096.07.000 СБ			
Лит.	Масса	Масштаб	
Прходка	4,5	1:1	
Лист	Листов 1		
ФГУП "ГИ"ВНИИПОТ"			
Отдел 1043			

06-05080-48

Формат	Зона	Поз.	Обозначение	Наименование	Кол.	Примечание
				<u>Документация</u>		
A4			Л.45.096.20.100 СБ	Сборочный чертеж	1	
				<u>Материалы</u>		
		1		Рукав В(II)-6,3-31,5-43-У		
				ГОСТ 18698-79	5	м
				<u>Прочие изделия</u>		
		2		Хомут		
				АБРСНЖ1.1/4С	2	
		3		Хомут TORRO винтовой		
				диаметром 45	4	

Инвар. №	Взам. инв. №	Инв. № дубл.	Подп. и дата
06-05080-49			

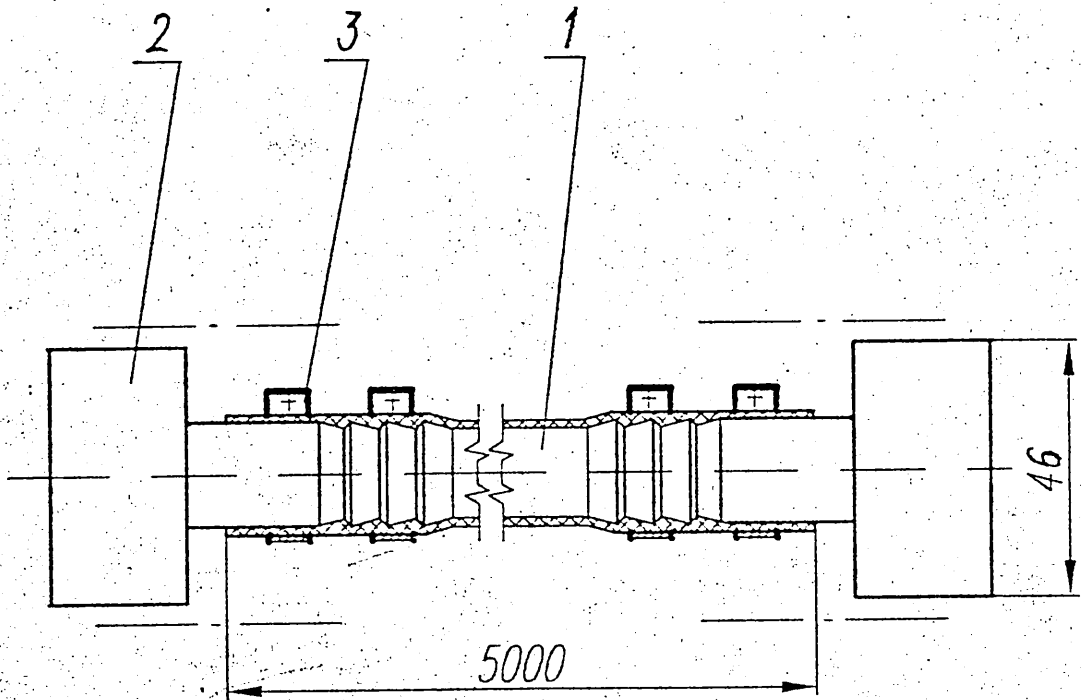
Изм	Лист	№ докум.	Подп.	Дата
1	Зам.	Л.144-07	СФ	4.05.07
Разраб.	Балашова		СФ	3.09.07
Пров.	Ломако		СФ	3.09.07
Н.контр.	Дерибина		СФ	3.09.07
Утв.	Владимиров		СФ	3.09.07

Л.45.096.20.100		
Лит.	Лист	Листов
		1
Рукав соединительный		
ФГУП ГИ "ВНИПИЭТ"		

Справ. № Перв. примен.

06-05080-49

Л.45.096.20.100 СБ



Размеры для справок.

Инв. N подл.	06-25080-50	Подп. и дата		Взам. инв. N		Инв. N дубл.		Подп. и дата	
1	Зам.	Л.144-07	Г/Н	Уд.07					
Изм.	Лист	N докум.	Подп.	Дата					
Разраб.	Балашова	Цван	30907						
Пров.	Ломако	Лодис	3.08.07						
Т.контр.									
Н.контр.	Дерибина	Авдунин	3.09.07						
Утв.	Владимиров	Ред	3.09.07						

Л.45.096.20.100 СБ

Рукав соединительный
Сборочная чертёж

Лит.	Масса	Масштаб
	14	1:2,5
Лист	Листов	1
ФГУП "ГИ"ВНИПИЭТ"		

Копировал

Формат А4

06-05080-50

Перв. примен.
Справ. №

Формат	Зона	Поз.	Обозначение	Наименование	Кол.	Примечание
				<u>Документация</u>		
A4			Л.45.096.20.200 СБ	Сборочный чертеж	1	
				<u>Материалы</u>		
		1		Рукав В(II)-6,3-63-77-У		
				ГОСТ 18698-79	5	м
				<u>Прочие изделия</u>		
		2		Хомут		
				АБРСНЖ2.1/2С	2	
		3		Хомут TORRO винтовой		
				диаметром 80	4	

Инв. № подл.	Подп. и дата	Взам. инв. №	Инв. № дубл.	Подп. и дата
06-05080-51				

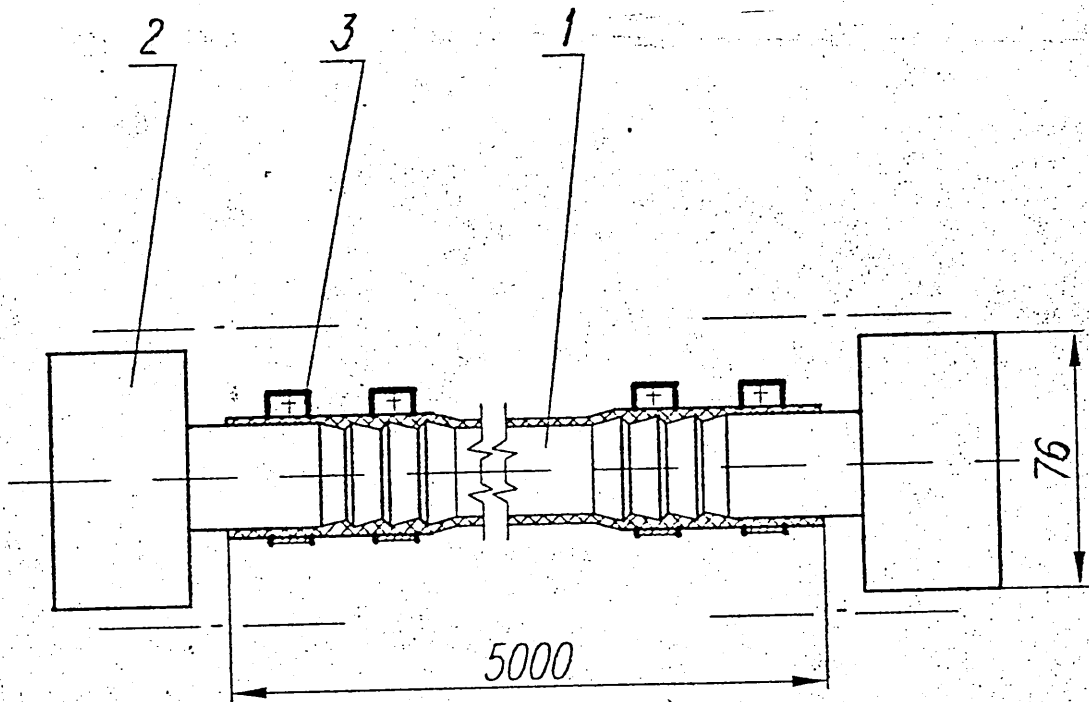
1	Зам.	Л. 144-87	СН	4.08.07
Изм	Лист	№ докум.	Подп.	Дата
			СН	30.09.07
			СН	30.09.07
			СН	3.09.07
			СН	3.09.07

Л.45.096.20.200

Рукав соединительный

Лит.	Лист	Листов
		1
ФГУП ГИ "ВНИПИЭТ"		

Л.45.096.20.200 СБ



Размеры для справок.

Инв. N подл.	06-05080-52
Подп. и дата	
Взам. инв. N	
Инв. N дубл.	
Подп. и дата	

1	Зам.	Л.144-07	СН	4.03.07
Изм.	Лист	N докум.	Подп.	Дата
	Разраб.	Балашова	Ван	30.07.07
	Пров.	Ломако	Масл.	3.08.07
	Т.контр.			
	Н.контр.	Дерибина	Жукова	3.09.07
	Утв.	Владимиров	Владимиров	2.09.07

Л.45.096.20.200 СБ

Рукав соединительный
Сборочная чертёж

Лист	Масса	Масштаб
	16	1:5
Лист	Листов	1

ФГУП
"ГИ"ВНИПИЭТ"

Копировал

Формат А4

Перв. примен.

Справ. №

Зона	Поз.	Обозначение	Наименование	Кол.	Примечание
			<u>Документация</u>		
A3		Л.45.096.20.300 СБ	Сборочный чертеж		
			<u>Сборочные единицы</u>		
A4	1	Л.45.096.20.310	Переходник	1	
A4	2	Л.45.096.20.320	Переходник	1	
			<u>Детали</u>		
БЧ	3	Л.45.096.20.301	Прокладка	1	
			Пластина I, лист ТМКЩ-С1-2		
			ГОСТ 7338-90		
			Ø103±1 x Ø65±1		

Подп. и дата

Инв. № дубл.

Взам. инв. №

Подп. и дата

Инв. № подл.	06-15080-53
Изм.	1
Лист	Зам.
№ докум.	Л. 144-07
Подп.	<i>С.П.</i>
Дата	1.02.07
Разраб.	Балашова
Пров.	Ломачко
Н.контр.	Дерибина
Утв.	Владимири

Л.45.096.20.300

Штуцер нагнетательный

Лит.	Лист	Листов
	1	3
ФГУП ГИ "ВНИПИЭТ"		

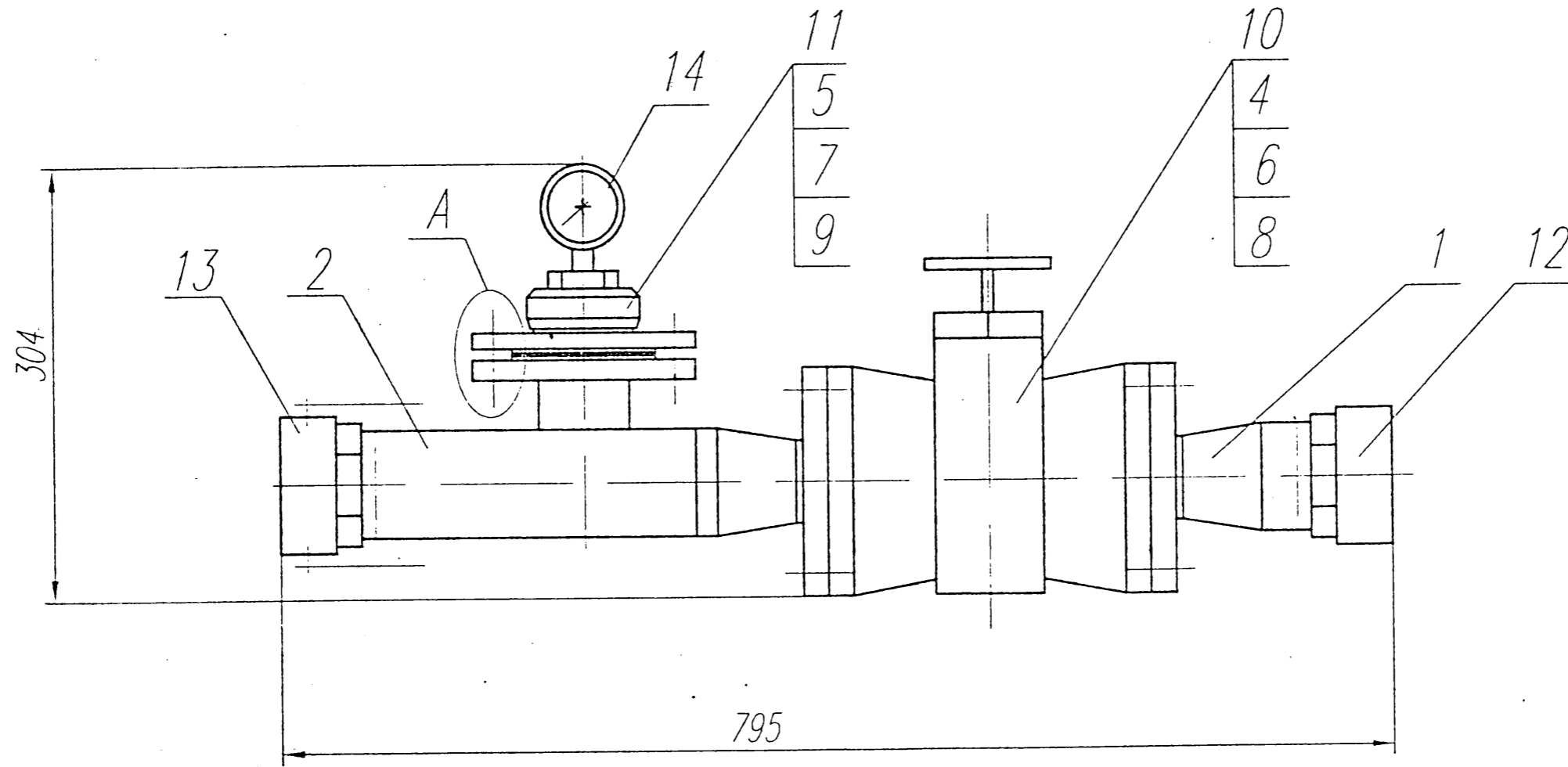
Зона	Поз.	Обозначение	Наименование	Кол.	Примечание
			Стандартные изделия		
			Болты ГОСТ 7798-70		
	4		M16-8gx50.58.016	8	
	5		M12-8gx50.58.016	4	
			Гайки ГОСТ 5915-70		
	6		M16-7H.8.35.016	8	
	7		M12-7H.8.35.016	4	
			Шайбы ГОСТ 11371-78		
	8		A16.02.Ст3.016	8	
	9		A12.02.Ст3.016	4	
			Прочие изделия		
	10		Задвижка шланговая	1	
			П98049, Ду 50		
			ТУ 3711-001-53239474-2002		
	11		Разделитель сред	1	
			BF-FM 0003-65-6A-ГОСТ		
	12		Переходник	1	
			АБРСНЖ2.1/2А		

Инв.№ подл. 06-05080-53	Подп. и дата	Взам.инв.№	Инв.№ дубл.	Подп. и дата
----------------------------	--------------	------------	-------------	--------------

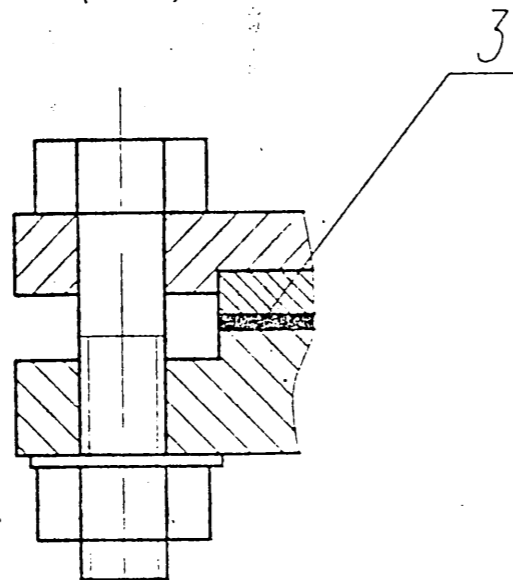
1	Зам.	Л.144-07	<i>СМ</i>	4.09.07
Изм	Лист	№ докум.	Подп.	Дата

Л.45.096.20.300

06-05080-53



A (1:1)



1 Резьбовые соединения уплотнить лентой ФУМ.
2 Размеры для справок.

Инв. № подл.	06-05080-54
Подп. и дата	
Взам. инв. №	
Инв. № дубл.	
Подп. и дата	

06-05080-54

Изм.	Лист	№ докум.	Подп.	Дата
1	Зам.	Л.144-07	СГ	4.02.07
	Разроб.	Балашова	Иван	3.29.04
	Пров.	Ломоко	Алекс	3.09.07
	Т.контр.			
	И.контр.	Лавришина	Ирина	3.02.07
	Удобр.	Владимир	Влад	3.01.07

Л.45.096.20.300 СБ

Штуцер нагнетательный

Сборочный чертеж

Лит.	Масса	Масштаб
	20	1:4
Лист	Листов 1	

ФГУП "ТИГВИНТЕСТ"

Перв. примен.

Справ. №

Инв. № подл. 06-05080-55	Подп. и дата	Взам. инв. №	Инв. № дубл.	Подп. и дата
	Подп. и дата			

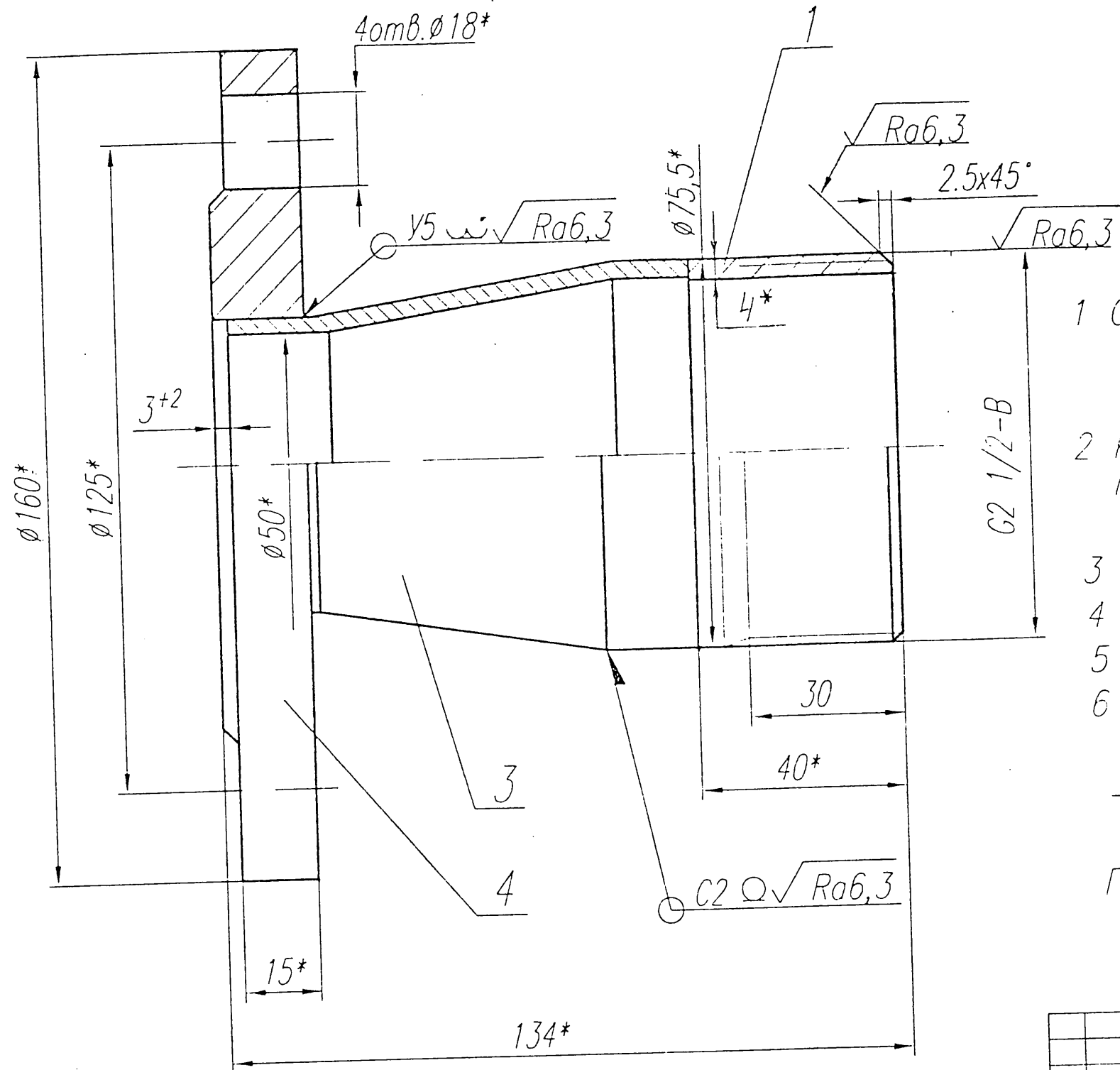
Формат	Зона	Поз.	Обозначение	Наименование	Кол.	Примечание
				<u>Документация</u>		
A4			Л.45.096.20.310 СБ	Сборочный чертеж	1	
				<u>Детали</u>		
БЧ		1	Л.45.096.20.311	Патрубок (1) 65 Труба 75,5x4 ГОСТ-3262-75 L = 40 ± 0,5	1	0,28 кг
				<u>Прочие изделия</u>		
		3		Переход К-76x3,5-57x3-ст. 20 ГОСТ 17378-01	1	
		4		Фланец 1-50-10 ст. 20 ГОСТ 12820-80	1	

1		Л.144-07	СН	4.05.07
Изм	Лист	№ докум.	Подп.	Дата
		Сорокина	СН	27.12.06
		Балашова	Баш	27.12.06
		Дерибина	Дерм	27.12.06
		Новиков		27.12.06

Л.45.096.20.310			
Переходник	Лит.	Лист	Листов
			1
ФГУП ГИ "ВНИПИЭТ"			

06-05080-55

Л.45.096.20.310 СБ



- 1 Сварка ручная дуговая по ГОСТ 16037-80.
Общие технические требования к сварке по
ОСТ 95.227-92, раздел 7.
- 2 Контроль качества сварных соединений
производить по ГОСТ 3242-79
-внешним осмотром и измерениями.
- 3 Общие допуски ГОСТ 30893.2-сЛ.
- 4 Шерош.обработ.поверхн. дет.БЧ-√ Ra6,3
- 5 * Размеры для справок.
- 6 Покрытие, кроме резьбовых и привалочных
поверхн.:
-эпоксидно-полиамидная эмаль ЭП-5285-Л-19
серая ТУ 95.2184-90 IV.7 в соответствии с
ГОСТ 9.032-74 и ГОСТ 9.104-79 в 4...5 слоев.

Инв. № подл	Лист	Взам. инв. №	Ил.в. № дубл.	Подп. и дата
06-05080-56				

06-05080-56

1	Зам.	Л.144-07	СФ	1.05.07
Изм.	Лист	№ докум	Подп	Дата
Разраб.	Балашова			3.03.07
Проб.	Ломачко			3.04.07
Т.контр.				
И.контр.	Дерибина			3.03.07
Утв.	Владимиров			3.01.07

Л.45.096.20.310 СБ

Переходник

Сборочный чертеж

Лит.	Масса	Масштаб
	3.1	1:1
Лист	Листов 1	

ФГУП "ГИ"ВНИИПЭТ"

Отдел 1043

А3

Справ. № _____ Перв. примен. _____

Формат	Зона	Поз.	Обозначение	Наименование	Кол.	Примечание
				<u>Документация</u>		
A4			Л.45.096.21.200 СБ	Сборочный чертеж	1	
				<u>Прочие изделия</u>		
		1		Муфта переходная 65x32 ГОСТ 8957-75	1	
		2		Хомут АБРСНЖ1.1/4В	1	
		3		Переходник АБРСНЖ2.1/2Ф	1	

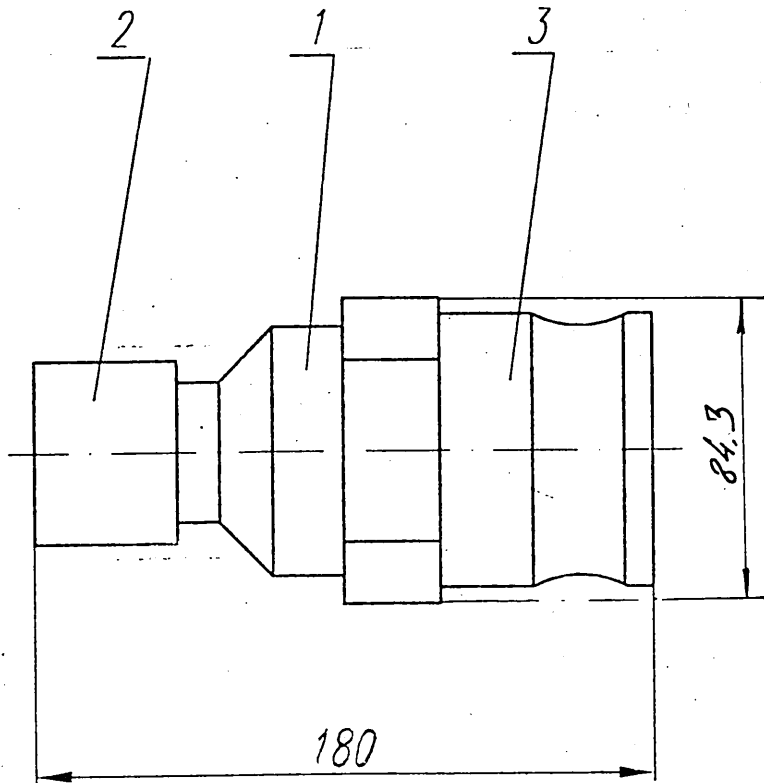
Инвар. № подл. 06-05080-59	Подп. и дата	Взам. инв. №	Инв. № дубл.	Подп. и дата
-------------------------------	--------------	--------------	--------------	--------------

Изм.	Лист	№ докум.	Подп.	Дата
Разраб.		Сорокина	<i>СФ</i>	27.12.05
Пров.		Балашова	<i>Баш</i>	27.12.05
Н.контр.		Дерибина	<i>Дер</i>	27.12.05
Утв.		Новиков	<i>Нов</i>	27.12.05

Л.45.096.21.200			
Переходник	Лит.	Лист	Листов
			1
ФГУП ГИ "ВНИИЭТ"			

06-05080-59

Л.45.096.21.200 СБ



- 1 Размеры для справок.
- 2 Покрытие дет. поз.1(кроме резьбы)-эпоксидно-полиамидная эмаль ЭП-5285-Л-19 серая ТУ 95.2184-90 IV.7 в соответствии с ГОСТ 9.032-74 и ГОСТ 9.104-79 в 4...5 слоев.
- 3 Резьбовые соединения уплотнить лентой ФУМ.

Инв. N подл.	Попр. и дата	Взам. инв. N	Инв. N дубл.	Попр. и дата
06-05080-50				

Изм.	Лист	N докум.	Попр.	Дата
Разраб.		Сорокина	СН	21.12.21
Пров.		Ломачко	И.В.К.	27.12.21
Т.контр.				
Н.контр.		Дерибина	Дермид	27.12.21
Утв.		Новиков	Новиков	29.12.21

Л.45.096.21.200 СБ

Переходник
Сборочная чертёж

Лит.	Масса	Масштаб
	1,5	1:2
Лист	Листов	1
ФГУП "ГИ"ВНИПИЭТ"		

Копировал

Формат А4

06-05080-50

Перв. примен.
Справ. №

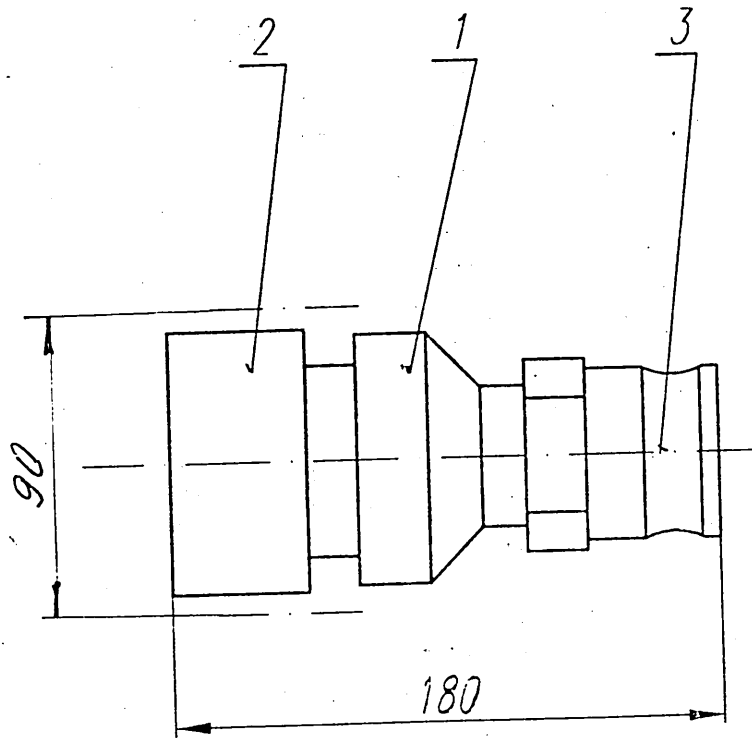
Формат	Зона	Поз.	Обозначение	Наименование	Кол.	Примечание
				<u>Документация</u>		
A4			Л.45.096.21.300 СБ	Сборочный чертеж	1	
				<u>Прочие изделия</u>		
		1		Муфта переходная 65x32	1	
				ГОСТ 8957-75		
		2		Хомут		
				АБРСНЖ2.1/2В	1	
		3		Переходник		
				АБРСНЖ1.1/4Ф	1	

Инд. № подл.	Взам. инв. №	Инд. № дубл.	Подп. и дата
06-05080-61			

Изм.	Лист	№ докум.	Подп.	Дата
Разраб.		Сорокина	<i>[Подпись]</i>	27.11.06
Пров.		Балашова	<i>[Подпись]</i>	27.11.06
Н.контр.		Дерибина	<i>[Подпись]</i>	27.11.06
Утв.		Новиков	<i>[Подпись]</i>	27.11.06

Л.45.096.21.300		
Лит.	Лист	Листов
		1
Переходник		
ФГУП ГИ "ВНИПИЭТ"		

Л.45.096.21.300 СБ



- 1 Размеры для справок.
- 2 Покрытие дет. поз.1(кроме резьбы)-эпоксидно-полиамидная эмаль ЭП-5285-Л-19 серая ТУ 95.2184-90 IV.7 в соответствии с ГОСТ 9.032-74 и ГОСТ 9.104-79 в 4...5 слоев.
- 3 Резьбовые соединения уплотнить лентой ФУМ.

Инв. N подл.	06-05080-52
Инв. N подл.	
Взам. инв. N	
Инв. N дробл.	
Подп. и дата	

Изм.	Лист	N докум.	Подп.	Дата
Разраб.		Сорокина	<i>СН</i>	27.12.06
Пров.		Ломачо	<i>Л. Ломачо</i>	27.12.06
Т.контр.				
Н.контр.		Дерибина	<i>Д. Дерибина</i>	27.12.06
Утв.		Новиков	<i>Н. Новиков</i>	28.11.06

Л.45.096.21.300 СБ

Переходник
Сборочная чертёж

Лит.	Масса	Масштаб
	1,5	1:2
Лист	Листов	1

ФГУП
"ГИ"ВНИПИЭТ"

Копировал

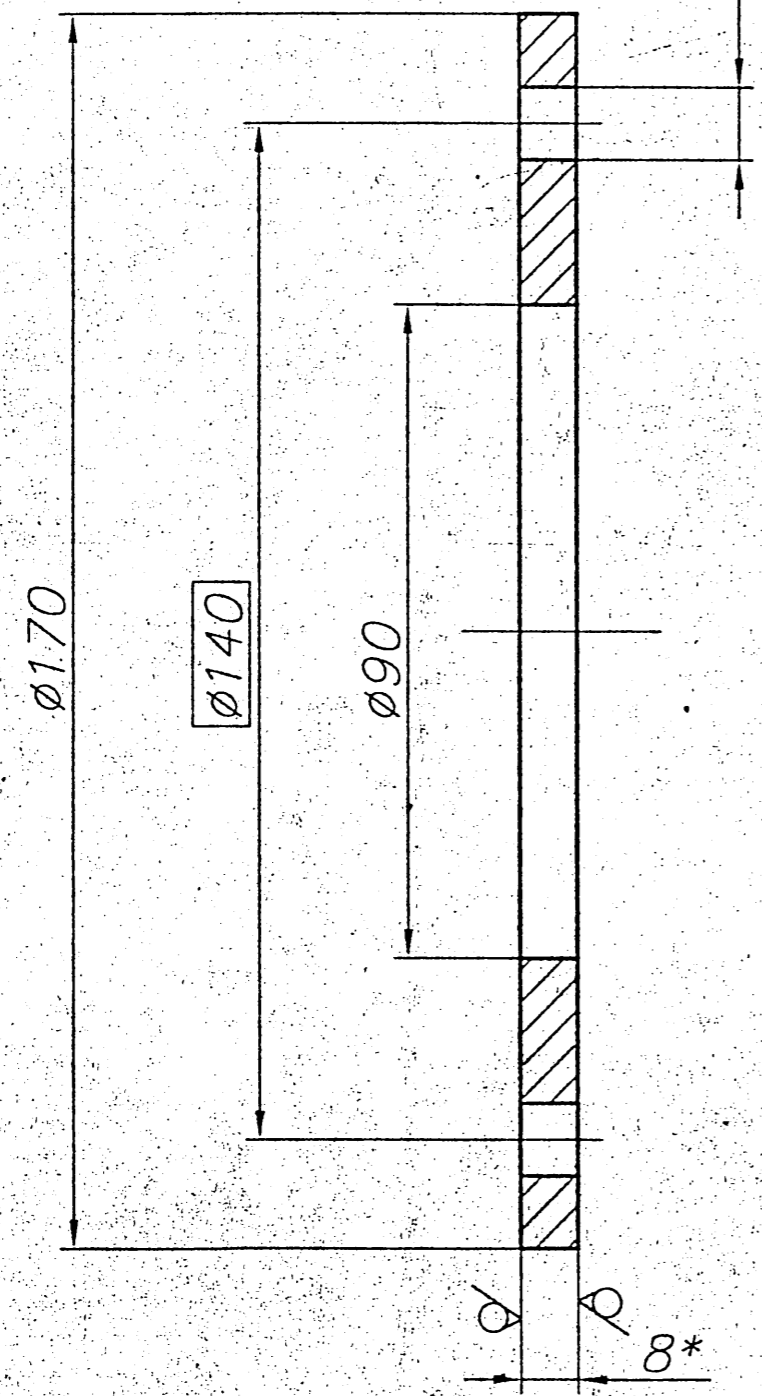
Формат А4

Л.45.096.07.001

$\sqrt{Ra6,3(\checkmark)}$

4 отв. $\phi 10^{+0,36}$

$\phi T 0,8(M)$



1 Общие допуски ГОСТ 30893.2-МК.
2 * Размер для справок.

Инд. № подл.	Подп. и дата	Взам. инв. №	Инд. № дубл.	Подп. и дата
06-05080-65				

06-05080-65

					Л.45.096.07.001			
1	Нов.	Л.144-07	СГ	4.05.07	Фланец	Лит.	Масса	Масштаб
Изм.	Лист	№ докум.	Подп.	Дата			1	1:1
Разроб.	Балашова	Дван	3.09.08			Лист	Листов 1	
Пров.	Ломачко	Ломач	3.09.08			ФГУП "ГИ"ВНИИПЭТ"		
Т.контр.					Б-8 ГОСТ 19903-74			
Ч.контр.	Дерибина	Дериб	3.01.07		12X18H10T-M26 ГОСТ 7350-77			
Утв.	Владимиров	Влад	3.01.07		Отдел 1043			

Формат А3

Перв. примен. Справ. №

Формат	Зона	Поз.	Обозначение	Наименование	Кол.	Примечание
				<u>Документация</u>		
A3			Л.45.096.08.000 СБ	Сборочный чертеж		
				<u>Детали</u>		
A4		1	Л.45.096.08.001	Проходка	1	
				<u>Стандартные изделия</u>		
		2		Контргайка Ц-25 ГОСТ 8961-75	2	
				<u>Прочие изделия</u>		
		3		Сальник трубный У259У2 ТУ 36-1952-81	2	

Инв. № подл. 06-05030-56

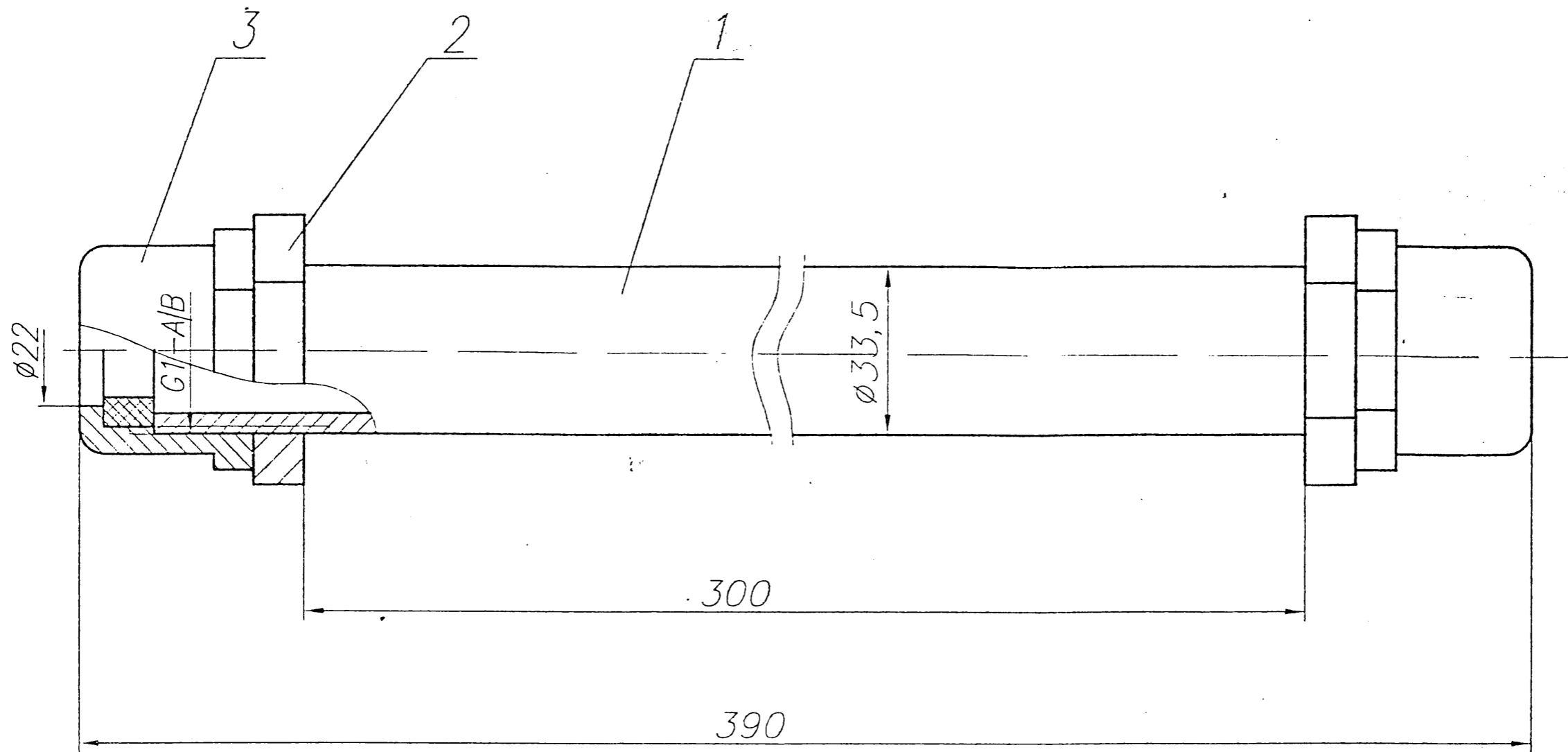
Подп. и дата		Взам. инв. №		Инв. № дубл.		Подп. и дата	
1	Нов.	Л.144-07	<i>СФ</i>	4.09.07	Л.45.096.08.000		
Изм	Лист	№ докум.	Подп.	Дата			
Разраб.		Балашова	<i>Уфим</i>	30.09.07			
Пров.		Пауге	<i>Бор</i>	3.09.07			
Н.контр.		Дерюбина	<i>Дерюбина</i>	3.09.07			
Утв.		Знаменитов	<i>Знаменитов</i>	03.09.07			

Проходка электрическая

Лит.	Лист	Листов
		1
ФГУП ГИ "ВНИПИЭТ"		

06-05030-56

Л.45.096.08.000СБ



Размеры для справок.

Инв. № подл.	Подп. и дата	Взам. инв. №	Инв. № дубл.	Подп. и дата
06-05080-67				

№	№	№	№
1	№	Л. 144-01	СН
Изм.	Лист	№ докум.	Подп.
Разр.	Балашова	30907	30907
Пров.	Пауте	30907	30907
Т.контр.			
Н.контр.	Дерибина	30907	30907
Утв.	Владимиров		

Л.45.096.08.000СБ

Проходка электрическая
Сборочный чертеж

Лит.	Масса	Масштаб
		1:1
Лист	Листов 1	

06-05080-67

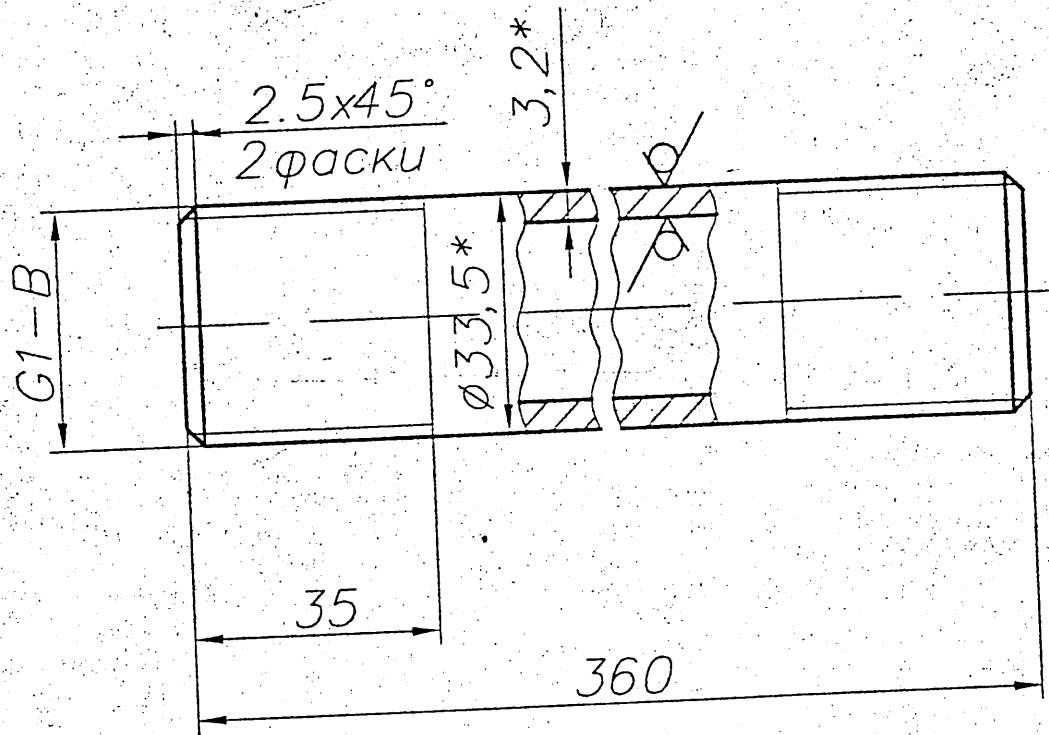
ФГУП
"ГИ"ВНИИЭТ"

Отдел 1043

Формат А3

Л.45.096.08.001

$\sqrt{Ra6,3 (\checkmark)}$



Инв. № подл.	Подп. и дата	Взам. инв. №	Инв. № дубл.	Подп. и дата
06-05080-58				

2 Общие допуски ГОСТ 30893.2-тк.
3 * Размеры для справок.

Л.45.096.08.001

Изм.	Лист	№ докум.	Подп.	Дата
1	Чоб.	Л.144-07	СФ	4.09.07
Разр.	Балашова	Рез		30.07
Пров.	Пауте	СФ		3.03.07
Т.КОНТР.				
Н.КОНТР.	Дерибина	СФ		3.09.07
Утв.	Владимиров	СФ		3.09.07

Проходка

Труба 25x3,2 ГОСТ 3262-75

Лит.	Масса	Масштаб
	0,86	1:1
Лист	Листов 1	

ФГУП "ГИ "ВНИПИЭТ"

Отдел 1043

Формат А

Перв. примен.
Справ. №

Формат	Зона	Поз.	Обозначение	Наименование	Кол.	Примечание
				Документация		
A4			Л.45.096.20.110 СБ	Сборочный чертеж	1	
				Материалы		
		1		Рукав В(II)-6,3-31,5-43-У		
				ГОСТ 18698-79	2,5	м
				Прочие изделия		
		2		Хомут	1	
				АБРСНЖ1.1/4С		
		3		Переходник	1	
				АБРСНЖ1.1/4Е		
		4		Хомут TORRO винтовой	4	
				диаметром 45		

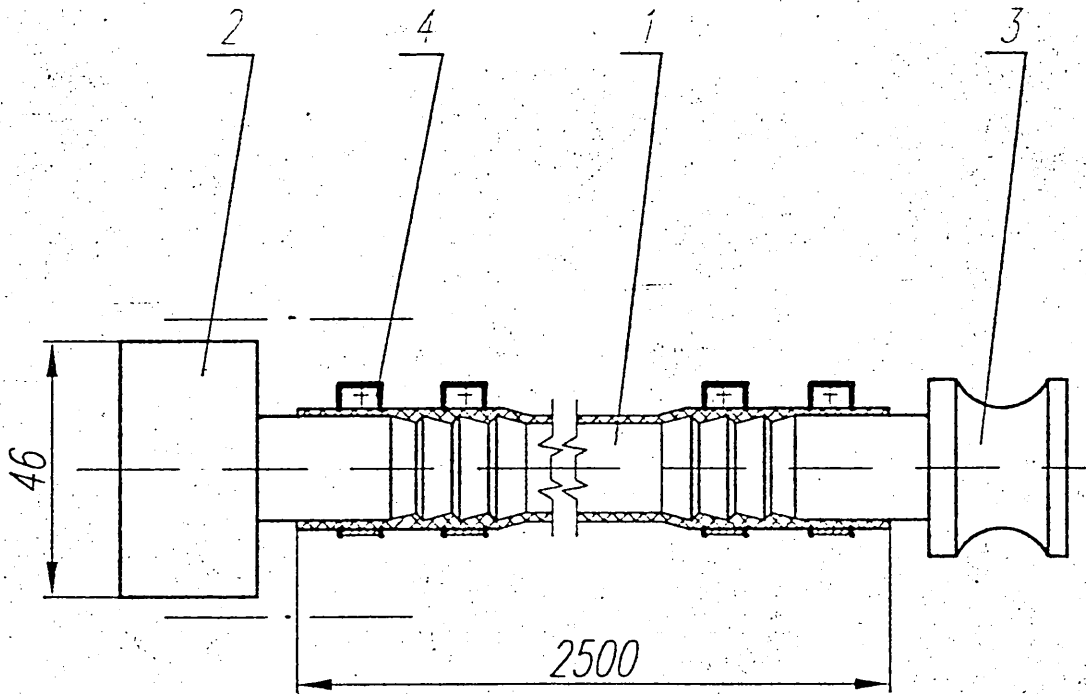
Инв. № подл.	Подп. и дата
Взам. инв. №	Подп. и дата
Инв. № дубл.	Подп. и дата

1	Изм.	Лист	№ докум.	Подп.	Дата
1	Изм.	Лист	№ докум.	Подп.	Дата
	Разраб.	Балашова	В.Баш	30907	4.09.07
	Пров.	Ломако	Л.М	3.09.07	
	Н.контр.	Дерибина	Д.Д	3.09.07	
	Утв.	Владимиров	В.В	3.09.07	

Л.45.096.20.110		
Лит.	Лист	Листов
		1
Рукав соединительный		
ФГУП ГИ "ВНИПИЭТ"		

06-05080-69

Л.45.096.20.110 СБ



Размеры для справок.

Инв. N подл.	06-05080-70
Инв. N подл. N	
Взам. инв. N	
Инв. N дубл.	
Подп. и дата	

1	Нв.	Л.104-07	СФ	4.02.07
Изм.	Лист	N докум.	Подп.	Дата
Разраб.	Балашова		СФ	30.09.07
Пров.	Ломачко		Ломачко	3.08.07
Т.контр.				
Н.контр.	Дерибина		Дерибина	3.09.07
Утв.	Владимиров		Владимиров	7.09.07

Л.45.096.20.110 СБ

Рукав соединительный
Сборочная чертёж

Лит.	Масса	Масштаб
	7,5	1:2,5
Лист	Листов	1
ФГУП "ГИ"ВНИПИЭТ"		

Копировал:

Формат А4

06-05080-70

Перв. примен.

Справ. №

Подп. и дата

Инв. № дубл.

Подп. и дата

Инв. № подл.
06-05080-71

Формат	Зона	Поз.	Обозначение	Наименование	Кол.	Примечание
				<u>Документация</u>		
A4			Л.45.096.20.210 СБ	Сборочный чертеж	1	
				<u>Материалы</u>		
		1		Рукав В(II)-6,3-63-77-У		
				ГОСТ 18698-79	2,5	м
				<u>Прочие изделия</u>		
		2		Хомут	1	
				АБРСНЖ2.1/2С		
		3		Переходник	1	
				АБРСНЖ2.1/2Е		
		4		Хомут TORRO винтовой	4	
				диаметром 80		

1	Нов.	Л.144-07	СН	4.29.07
Изм.	Лист	№ докум.	Подп.	Дата
Разраб.	Балашова	СН	3.09.07	
Пров.	Ломачко	Калин	3.09.07	
Н.контр.	Церибина	СН	03.09.07	
Утв.	Владимиров	СН	03.09.07	

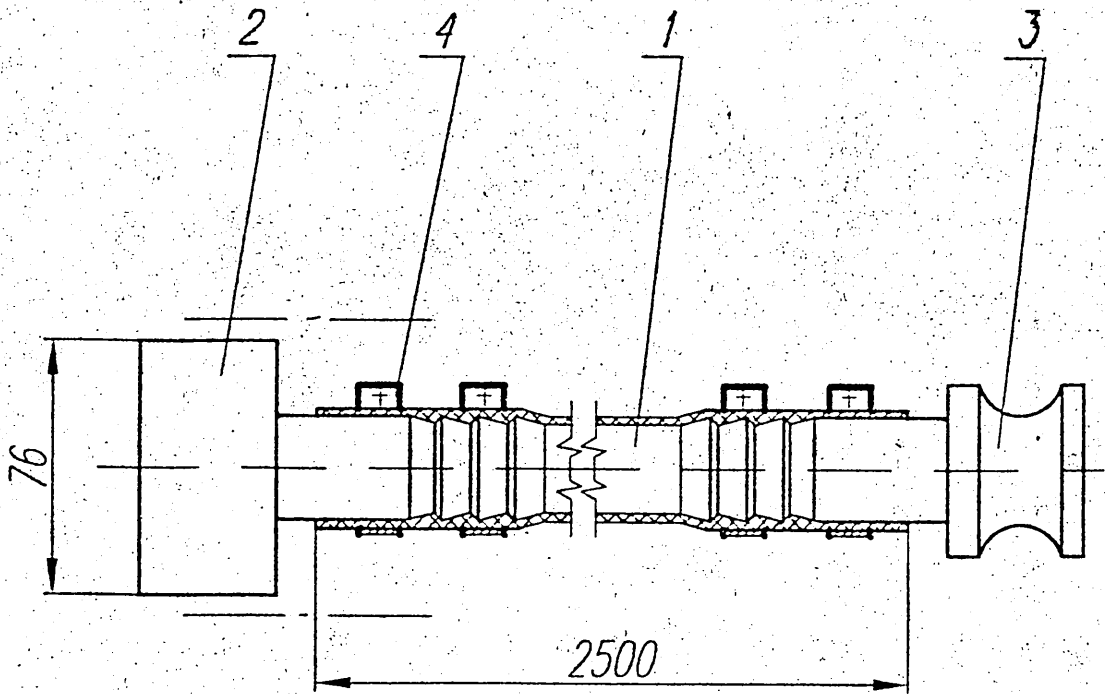
Л.45.096.20.210

Рукав соединительный

Лист	Лист	Листов
		1
ФГУП ГИ "ВНИИЭТ"		

06-05080-71

Л.45.096.20.210 СБ



Размеры для справок.

Инв. N подл.	Подп. и дата	Взам. инв. N	Инв. N субл.	Подп. и дата
06-15080-72				

1	Нов.	Л.144-07	СН	4.09.07
Изм.	Лист	N докум.	Подп.	Дата
Разраб.	Балашова			30.07.07
Пров.	Ломачко		Молод	3.09.07
Т.контр.				
Н.контр.	Дерибина			3.09.07
Утв.	Владимиров			3.09.07

Л.45.096.20.210 СБ

Рукав соединительный
Сборочная чертёж

Лит.	Масса	Масштаб
	8,5	1:5
Лист	Листов	1
ФГУП "ГИ"ВНИПИЭТ"		

Копировал

Формат А4

06-05080-72

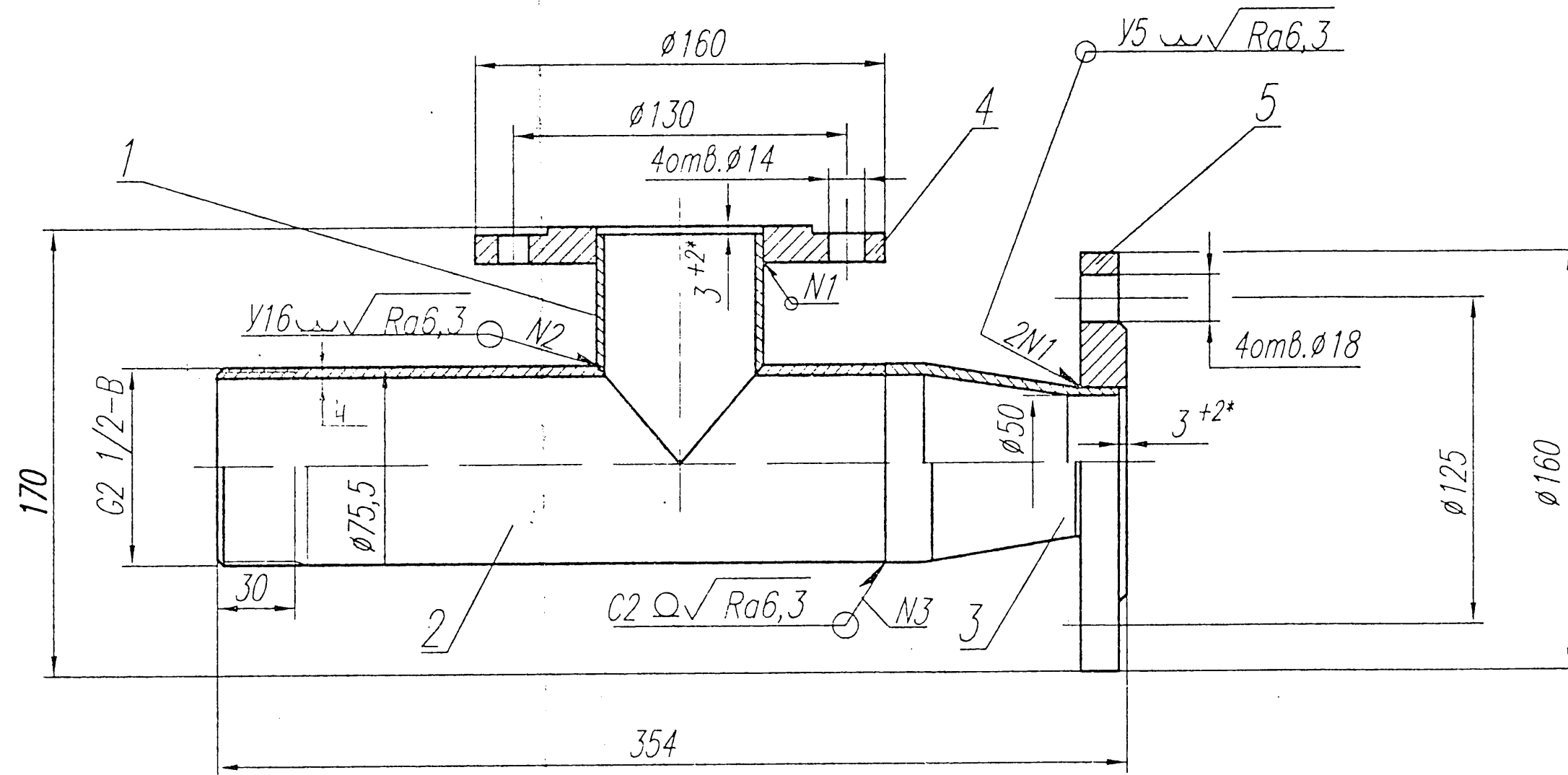
Перв. примен.
Справ. №

Формат	Зона	Поз.	Обозначение	Наименование	Кол.	Примечание
				<u>Документация</u>		
*)			Л.45.096.20.320 СБ	Сборочный чертеж		*) А4х3
				<u>Детали</u>		
А4		1	Л.45.096.20.321	Патрубок	1	
А3		2	Л.45.096.20.322	Патрубок	1	
				<u>Прочие изделия</u>		
		3		Переход К-76х3.5-57х3-ст.20	1	
				ГОСТ 17378-01		
		4		Фланец 1-50-10 ст.25	1	
				ГОСТ 12820-80		
		5		Фланец 2-65-6 ст.25	1	
				ГОСТ 12820-80		

Инв. № подл.	Подп. и дата	Взам. инв. №	Инв. № дубл.	Подп. и дата
06-05020-13				

Изм.	Лист	№ докум.	Подп.	Дата
		Л. 144-07	СФ	4.09.07
Разраб.	Балашова		Шан	30.09.07
Пров.	Ломачо		Лави	30.09.07
Н.контр.	Дерибина		Жемт	30.09.07
Утв.	Владимиров		В	3.09.07

Л.45.096.20.320		
Лит.	Лист	Листов
		1
Переходник		
ФГУП ГИ "ВНИПИЭТ"		



- 1 Сварка ручная дуговая по ГОСТ 16037-80.
Общие технические требования к сварке по ОСТ 95.227-92, раздел 7.
- 2 Контроль качества сварных соединений производить по ГОСТ 3242-79
-внешним осмотром и измерениями.
- 3 Общие допуски ГОСТ 30893.2-сЛ.
- 4 Шероховатость поверхн. дет.БЧ $\sqrt{Ra6,3}$
- 5 Размеры для справок, кроме обозначенных *.
- 6 Покрытие, кроме резьбовых и привалочных поверхн.:
-эпоксидно-полиамидная эмаль ЭП-5285-Л-19 серая ТУ 95.2184-90 IV.7 в соответствии с ГОСТ 9.032-74 и ГОСТ 9.104-79 в 4...5 слоев.

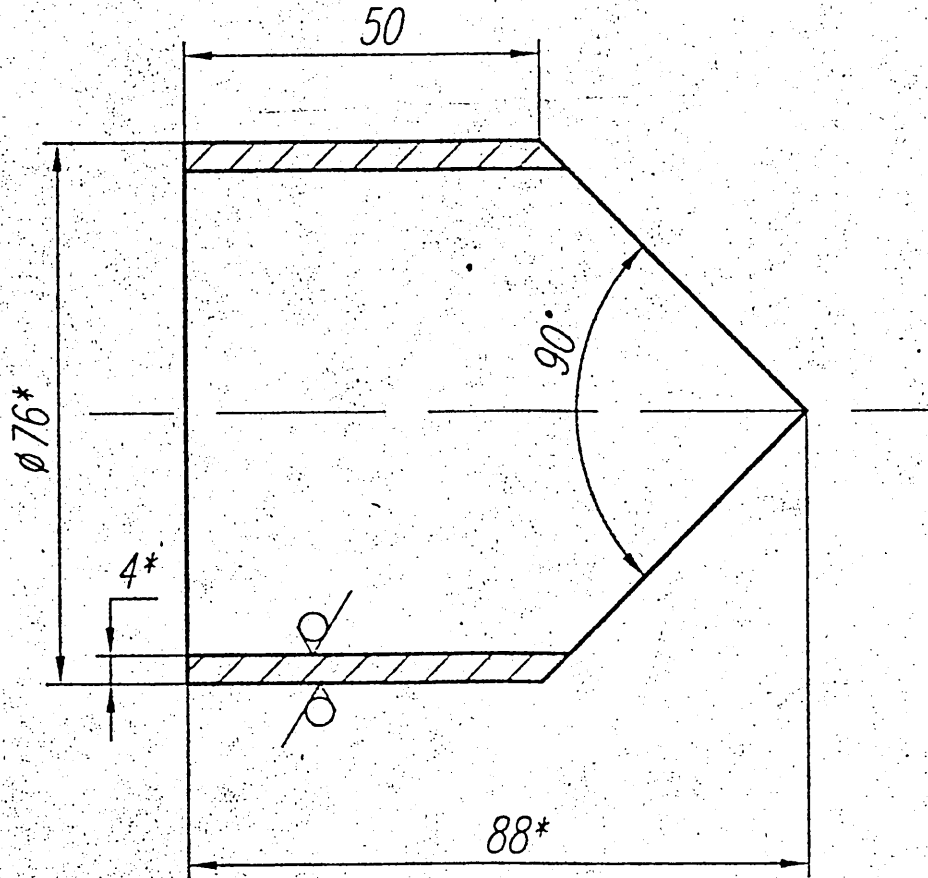
Инв. № подл.	СБ-15630-14
Погр. и дата	
Взам. инв. №	
Инв. № дубл.	
Погр. и дата	

Л.45.096.20.320 СБ					
Переходник			Лит.	Масса	Масштаб
Сборочный чертеж				6	1:2
			Лист	Листов 1	
			ФГУП "ТИ"ВНИИЭТ"		
			Отдел 1043		

06-05080-74

Л. 345.096.20.321

√ Ra6,3(√)



1 Общие допуски ГОСТ 30893.2-МК.

2 * Размеры для справок

Инв. № подл.	06-05080-75	Подр. и дата		Взам. инв. №		Инв. № субл.		Подр. и дата	
Изм.	Лист	№ докум.	Подп.	Дата	Разраб.	Балашова	Иван	30.09.07	
Пров.	Ломачко	Иван	30.09.07		Т.контр.				
Н.контр.	Дерибина	Иван	30.09.07		Утв.	Владимиров	Иван	30.09.07	

Л. 45.096.20.321

Патрубок

Лист	Масса	Масштаб
	0,35	1:1
Лист	Листов	1

Труба 76x4 ГОСТ 8732-78
B20 ГОСТ 8731-74

ФГУП
"ГИ"ВНИПИЭТ"

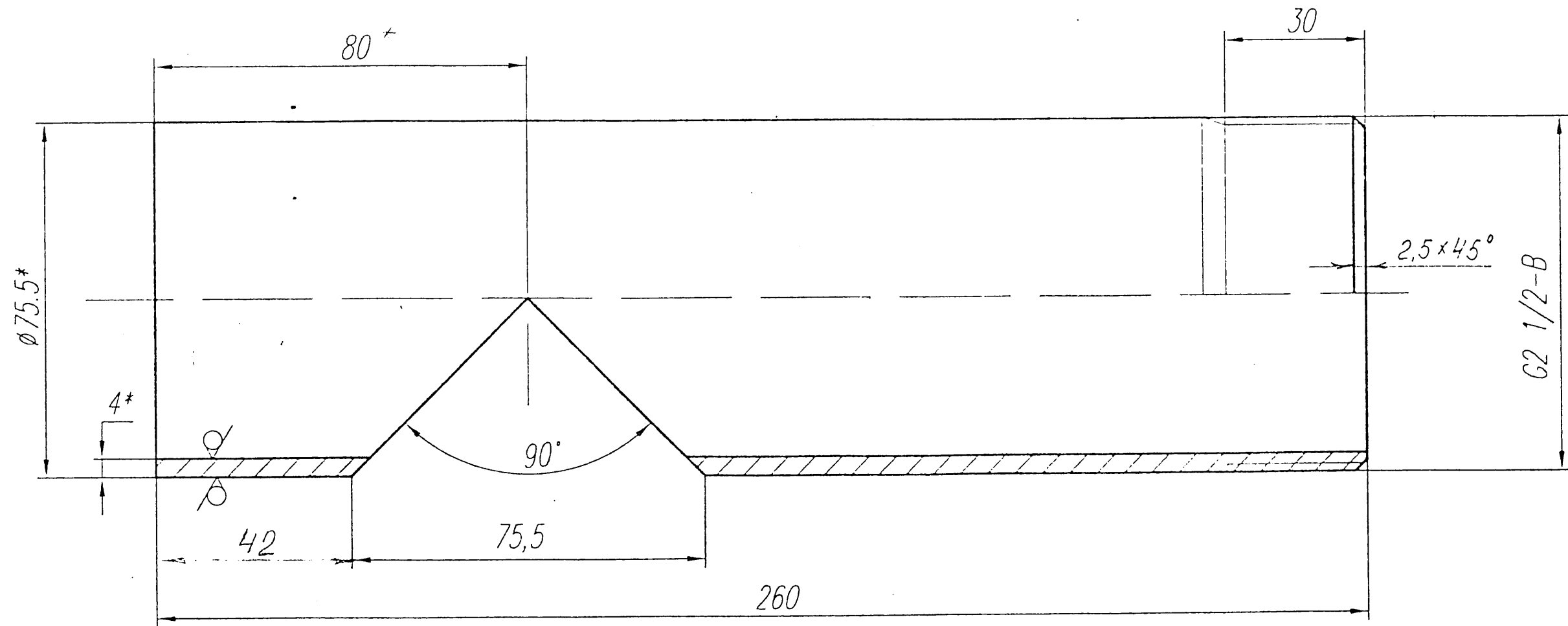
Копировал

Формат А4

06-05080-75

Л.45.096.20.322

$\sqrt{Ra6,3(\checkmark)}$



- 1 Общие допуски ГОСТ 30893.2-тк.
- 2 * Размеры для справок.

Изм. № подл.	06-05080-76
Лист	1
Взам. инв. №	
Инв. № дубл.	
Подп. и дата	

Изм.	Лист	№ докум.	Подп.	Дата
Разраб.	Балашова	Иван	30.04	
Пров.	Ломоко	Мель	20.04	
Т. контр.				
И. контр.	Дерибино	Мель	30.04	
Утв.	Владимиров	Мель	30.04	

Л.45.096.20.322

Патрубок

Лит.	Масса	Масштаб
	1,8	1:1
Лист	Листов 1	

06-05080-76

Труба 65x4 ГОСТ 3262-75

ФГУП "ИИЗМАШ"

Отдел 1043

35