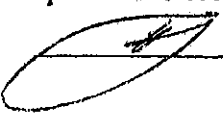


Приложение № _____
к договору ТП № _____
от " _____ " _____ 20 ____ г.

Утверждаю:

Директор по перспективному
развитию сети ОАО «МОЭСК»
 С.А. Подлесных

№ И-14-00-909710/103

«11» июля 2014г.

**Технические условия
на технологическое присоединение к электрическим сетям
ОАО «Московская объединенная электросетевая компания»
энергопринимающих устройств**

**Открытое акционерное общество «Орден Ленина Научно-исследовательский и
конструкторский институт энерготехники им. Н.А. Доллежала»**

1. Наименование энергопринимающих устройств заявителя:
энергопринимающие устройства нежилого здания (857,9 кв.м).
2. Наименование и место нахождения объектов, в целях электроснабжения которых осуществляется технологическое присоединение энергопринимающих устройств заявителя:
нежилое здание (857,9 кв.м);
107140, г.Москва, ул. Малая Красносельская, д.2/8.
3. Максимальная мощность присоединяемых энергопринимающих устройств заявителя составляет: 3000 кВт (доведение до 5848 кВт, дополнительно к ранее выделенной мощности по разрешению № КС-418-17р/5р/13432 от 2001 г., с учетом коэффициента мощности 0,89).
4. Категория надежности: II (вторая).
5. Класс напряжения электрических сетей, к которым осуществляется технологическое присоединение: 10 кВ.
6. Год ввода в эксплуатацию энергопринимающих устройств заявителя: сентябрь 2015 г.
7. Точки присоединения и максимальная мощность энергопринимающих устройств по каждой точке присоединения:
7.1. 1 точки – линейная ячейка в РУ-10 кВ секции I РП-10 кВ №12022,
7.2. 2 точки – линейная ячейка в РУ-10 кВ секции II РП-10 кВ №12022,
нагрузка распределяется равномерно.
8. Основной источник питания: ПС 110/10 Рижская (№682).
9. Резервный источник питания: отсутствует.
10. ОАО «МОЭСК» выполнить:
10.1. Мероприятия, выполняемые ОАО «МОЭСК» за счет средств платы за технологическое присоединение и необходимые для осуществления технологического присоединения: отсутствуют.
10.2. Мероприятия, выполняемые ОАО «МОЭСК» за счет средств инвестиционной составляющей тарифа на передачу электроэнергии и необходимые для осуществления технологического присоединения:

10.2.1. Реконструкция РП-10 кВ №12022 в части МКС с установкой 12 ячеек (в т.ч. устройства АВР, ТН).

10.3. Предусмотреть техническую возможность участия нагрузки Заявителя, в том числе вводимой этапами (очередями), в объеме противоаварийной автоматики отключения нагрузки ПС 110/10 Рижская (№682) включая размещение оконечных устройств, обеспечивающих возможность дистанционного ввода графиков временного отключения потребления.

10.4. До ввода объектов в работу, ОАО «МОЭСК» необходимо провести проверку выполнения Заявителем технических условий (этапов технических условий), результатом которой является Акт о выполнении технических условий (этапов технических условий), подписываемый ОАО «МОЭСК» и Заявителем.

11. Заявителю выполнить:

11.1. Мероприятия, выполняемые Заявителем и необходимые для осуществления технологического присоединения:

11.1.1. Точный объем работ по сооружению сети 10 кВ; 0,4 кВ Заявителя с учетом требуемой категории надежности, определить проектом.

11.1.2. Запрещается замыкание в транзит элементов электрических сетей 10 кВ; 0,4 кВ Заявителя, работающих отдельно от разных источников электроснабжения при нормальном режиме эксплуатации.

11.2. Разработать проектную (рабочую) документацию внутреннего электроснабжения объекта на основе Градостроительного кодекса, ПУЭ и НТД, в случае, если в соответствии с законодательством РФ о градостроительной деятельности разработка проектной документации является обязательной.

11.3. Выполнить мероприятия по организации учета электроэнергии по вновь сооружаемым (реконструируемым) объектам в соответствии с требованиями раздела 10 Постановления Правительства РФ № 442 от 04.05.2012 года.

11.4. Проектом определить необходимость установки устройств компенсации реактивной мощности, их вид, количество, номинальные данные и места подключения. Устройства компенсации реактивной мощности должны обеспечивать степень компенсации реактивной мощности в точках присоединения энергопринимающих устройств Заявителя напряжением 10 кВ не выше 0,4 ($\text{tg } \varphi \leq 0,4$).

11.5. В случае необходимости разработки проекта в соответствии с требованиями, указанными в пункте 11.2 настоящих технических условий, принимаемые на стадии проектирования технические решения, а так же сам проект внутреннего электроснабжения Заявителя, согласовать с МКС – филиалом ОАО «МОЭСК».

11.6. В случае наличия нагрузок, искажающих форму кривой электрического тока и вызывающих несимметрию напряжения в точках присоединения, установить в электрических сетях Заявителя фильтрокомпенсирующие устройства, исключающие ухудшение качества электроэнергии в соответствии с ГОСТ 13109-97, а также средства измерения и регистрации качества электроэнергии и соотношения потребления активной и реактивной мощности с передачей указанной информации в ОАО «МОЭСК».

11.7. Для электроснабжения электроприемников, относящихся к первой категории надежности, внезапный перерыв снабжения электрической энергией которых может повлечь угрозу жизни и здоровью людей, экологической безопасности либо безопасности государства, Заявитель обеспечивает установку автономных резервных источников питания. При резервировании вышеуказанных электроприемников по внутренней сети Заявителя. При установке автономных резервных источников питания Заявитель обязан поддерживать устанавливаемые автономные резервные источники питания в состоянии готовности к использованию при возникновении внеплановых отключений, введении аварийных ограничительных режимов потребления электрической энергии (мощности) или использования противоаварийной автоматики.

12. Общие требования:

12.1. Присоединение энергопринимающих устройств осуществляется к сетям общего назначения, обеспечивающим качество электроэнергии в соответствии с ГОСТ 13109-97.

12.2. Фактическое присоединение энергопринимающих устройств будет произведено после осмотра (обследования) присоединяемых энергопринимающих устройств должностным лицом органа федерального государственного энергетического надзора при участии ОАО «МОЭСК» и Заявителя, и после выдачи уполномоченным органом федерального государственного энергетического надзора разрешения на допуск в эксплуатацию объектов Заявителя.

12.3. В случае если в ходе проектирования возникает необходимость частичного отступления от технических условий, такие отступления подлежат согласованию с ОАО «МОЭСК», с корректировкой утвержденных технических условий.

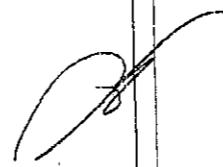
12.4. Настоящий документ является неотъемлемой частью Договора № _____ от «___» _____ 20__ г. об осуществлении технологического присоединения энергопринимающих устройств к электрической сети и без заключения Договора является недействительным и не создает никаких прав и/или обязанностей.

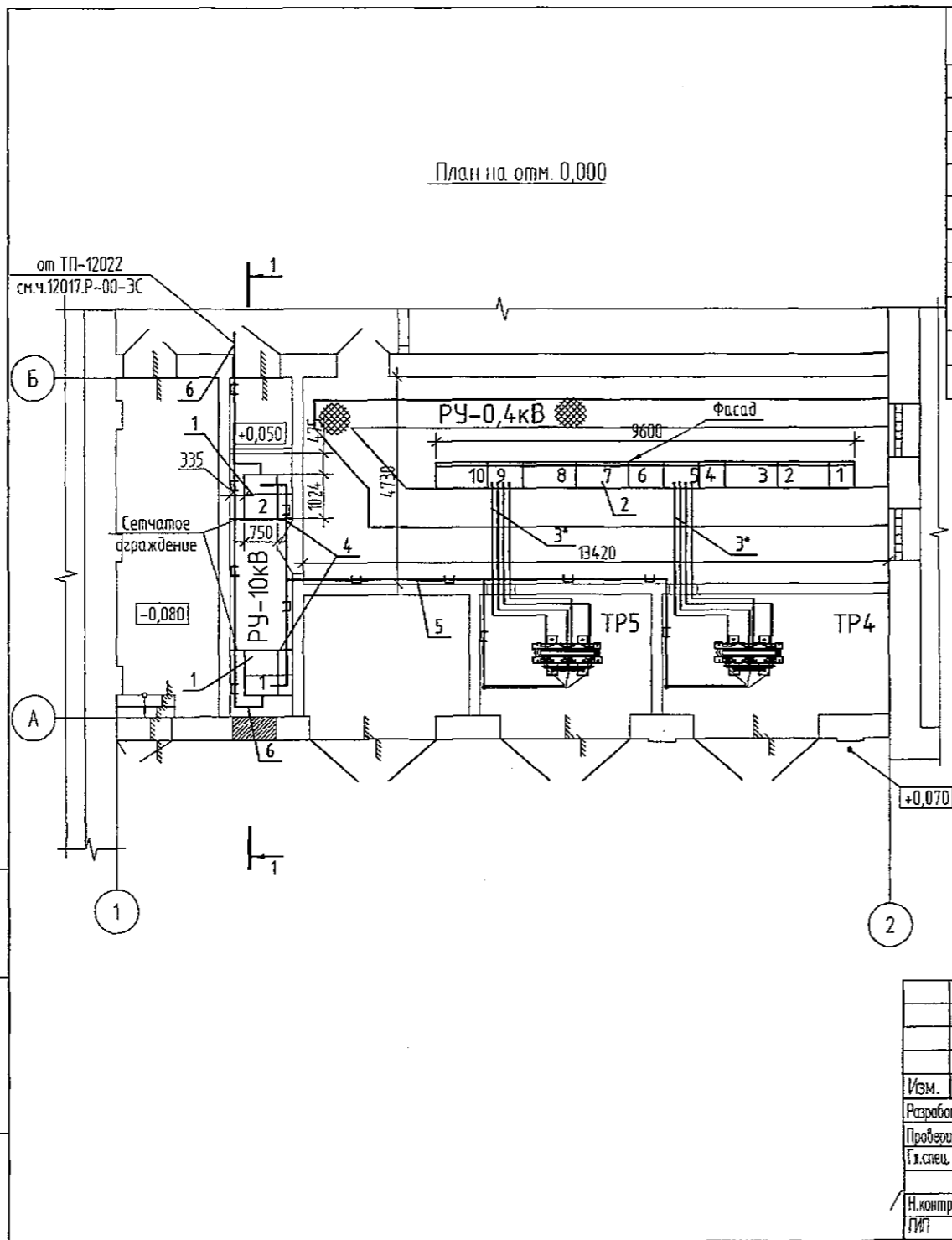
12.5. Срок действия настоящих технических условий составляет 3 года.

И.о. директора департамента
инженерного обеспечения
технологических присоединений
ОАО «МОЭСК»



А.С. Кондратович





Марка поз.	Обозначение	Наименование	Кол.	Масса ед.из.	Примечание
1	Ячейка КРУ/ТЭК-206 см. опросный лист 12017.P-01-ЭС.011	Комплектное распределительное устройство РУ-10кВ	1		компл.
2		Комплектное распределительное устройство РУ-0,4кВ	1		компл.
3*		Шины			
4	5.407-131-180-01	Сетчатое ограждение	4	12,2	
5		Кабель силовой АСГ-10 3х50	50		н
6**		Кабель силовой АПВВнг-LS 3(х95)			

* - шины учтены в черт на установку трансформатора по отдельному проекту.
 ** - кабель от РУ-10кВ ТП-12022 до РУ-10кВ ТП-1279 см.ч.12017.P-00-ЭС. Сетчатое ограждение в РУ-10кВ выполнить по типовой серии 5.407-131 "Сетчатые ограждения электротехнического оборудования". Трансформаторы ТР4 мощностью 1000кВА и ТР5 мощностью 630кВА - существующие. Кабель АСГ-10 3х50 от РУ-10кВ до трансформаторов ТР4 и ТР5 проложить в металлическом листовом лотке, план прокладки см.л.7.

АРХИТЕКТУРА
ГПИСТРОИМАШ
 г. Брянск

Выполнил: _____
 Проверил: _____
 Инженер: _____

12017.P-01-ЭС					
Реконструкция опытного производства и слесарно-лабораторной базы ОАО "ИЖИЗ"					
Изм.	Колуч	Лист	И.рек.	Подпись	Дата
Разработал	Корсакин	1/2		<i>[Signature]</i>	13.02.2018
Проверил	Милосев	1/2		<i>[Signature]</i>	13.02.2018
Сх.специ.	Сашко	1/2		<i>[Signature]</i>	13.02.2018
Инж.пр.	Костиков			<i>[Signature]</i>	
Инж.	Варев			<i>[Signature]</i>	
				Производственный корпус №1	Страница
				Реконструкция	Лист
				Трансформаторная подстанция ТП-1279	Листов
				План расположения оборудования	ОАО "ГПИСТРОИМАШ"

