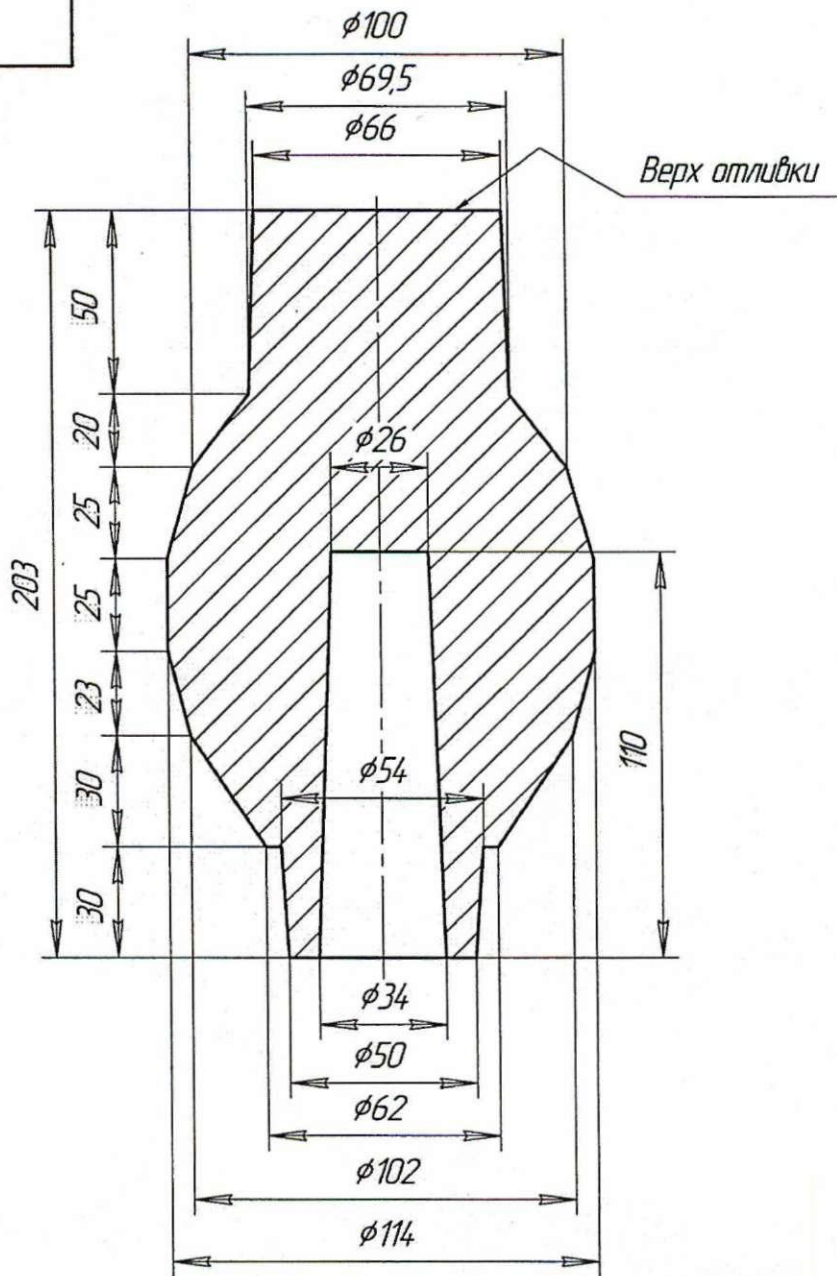


0612.104



1. В отливке не допускается наличие слоистости, раковин, пористости и вмятин.
2. Поверхность отливки должна быть без порошкообразных окислов и посторонних включений.

Подп. и дата									
Взам. инв. №	Инв. № дубл.								
Подп. и дата									
Изм. Лист	№ докум.	Подп.	Дата	0612.104			Лит.	Масса	Масштаб
Разраб.	Горячева	<i>Горячева</i>	26.12.12						
Пров.	Ханеня	<i>Ханеня</i>		Отливка свинцовая			Лист	Листов	1
Н.контр.	Митяков	<i>Митяков</i>		С2 ГОСТ 3778-77			НИФХИ		
Утв.	Ивкин	<i>Ивкин</i>							