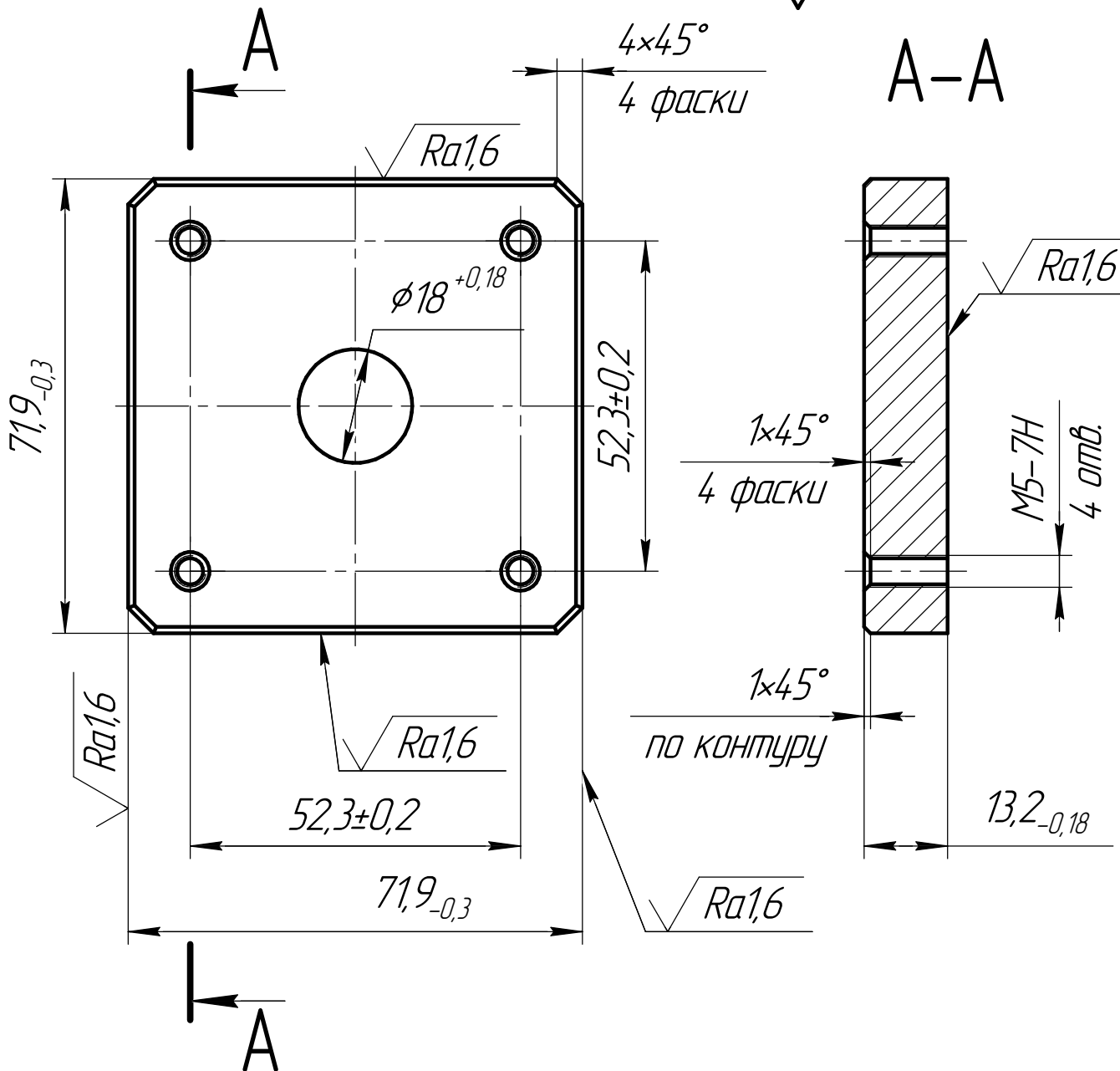


ВВЗА.002.2007

$\sqrt{Rz40 (\checkmark)}$



1. Материал-заменитель Сталь 10 ГОСТ 1050-88.
2. Покрытие Хим. Окс. прм.
3. Магнитный отжиг по технологии предприятия-изготовителя.

Перв. примен.
Справ. №
Подп. и дата
Инв. № дцкл.
Взам. инв. №
Подп. и дата
Инв. № подл.

Изм.	Лист	№ докум.	Подп.	Дата
Разраб.		Семенов		
Пров.		Колпаков		
Т.контр.		Адеев		
Н.контр.		Нечаев		
Утв.		Машинский		

ВВЗА.002.2007

Статор

Сталь 10880-Б ГОСТ 11036-75

Лит.	Масса	Масштаб
		1:1
Лист	Листов	1