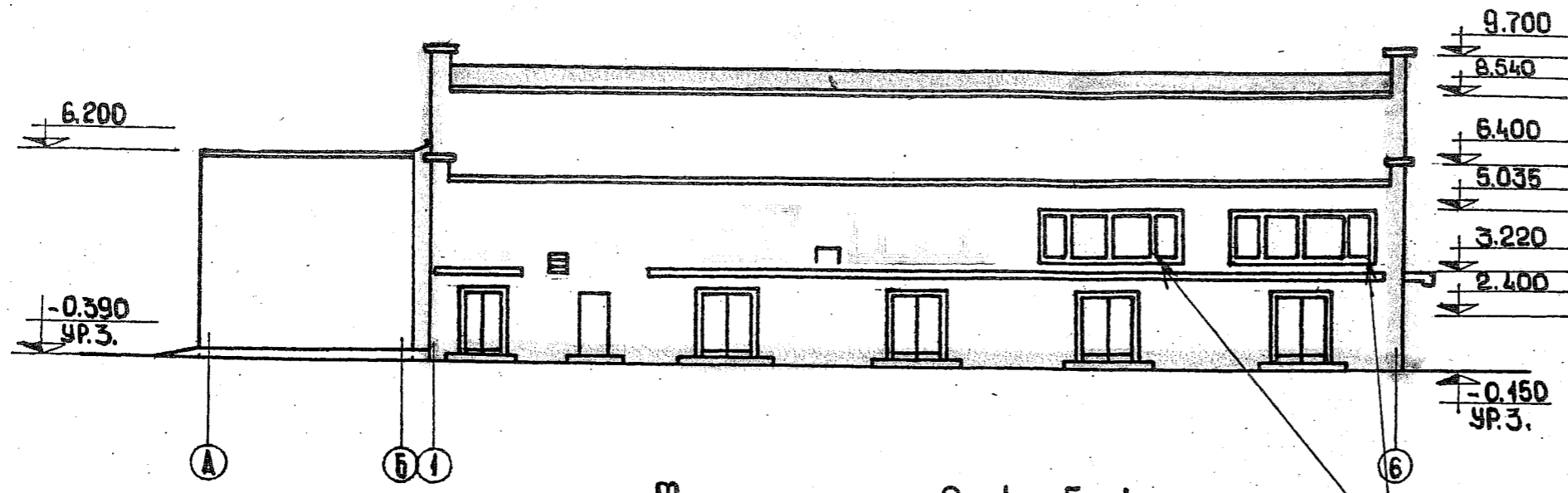
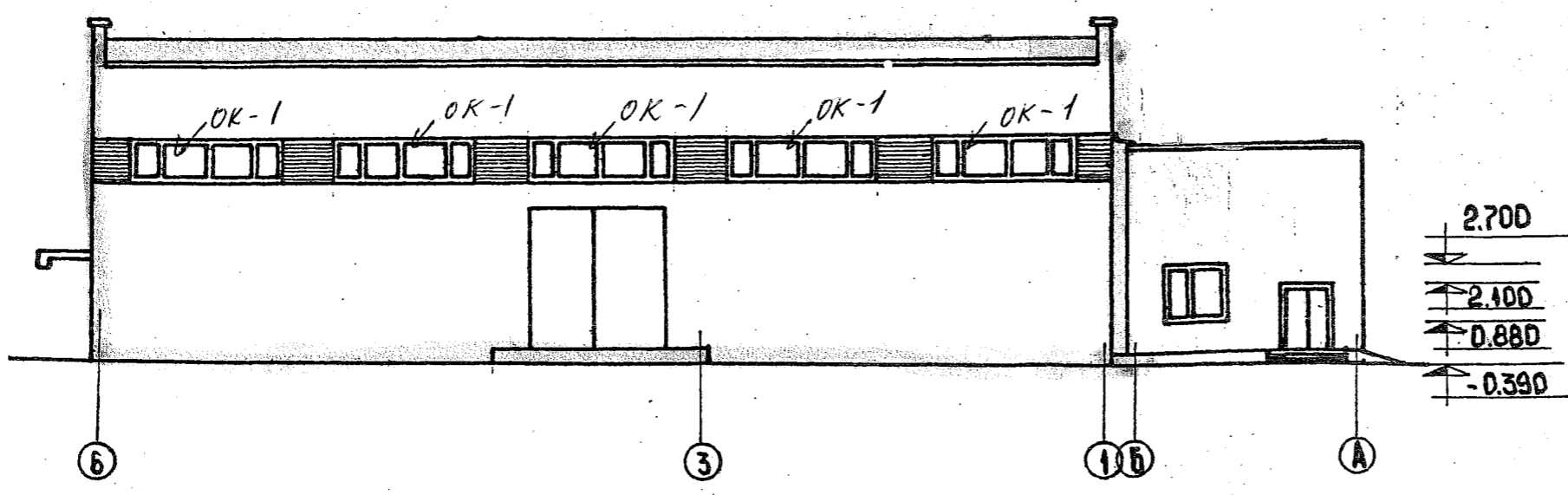


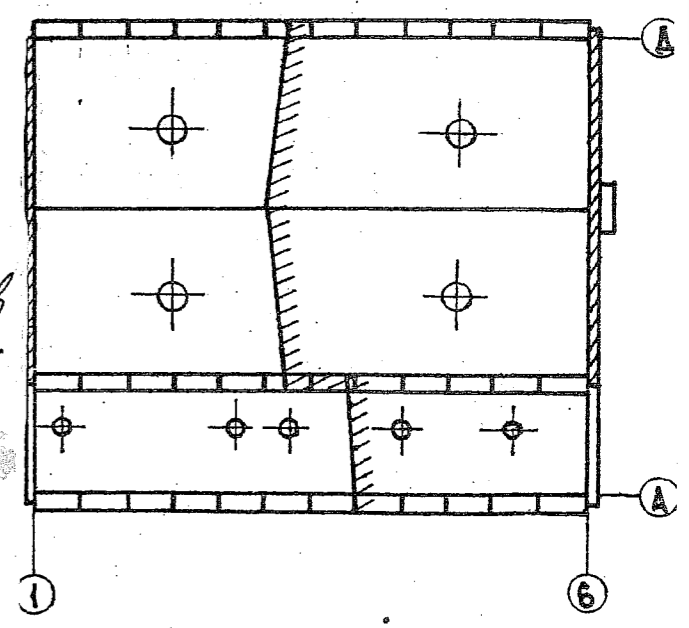
# ФАСАД А-Б 1-6



# ФАСАД Б-1 Б-А



# ПЛАН КРОВЛИ



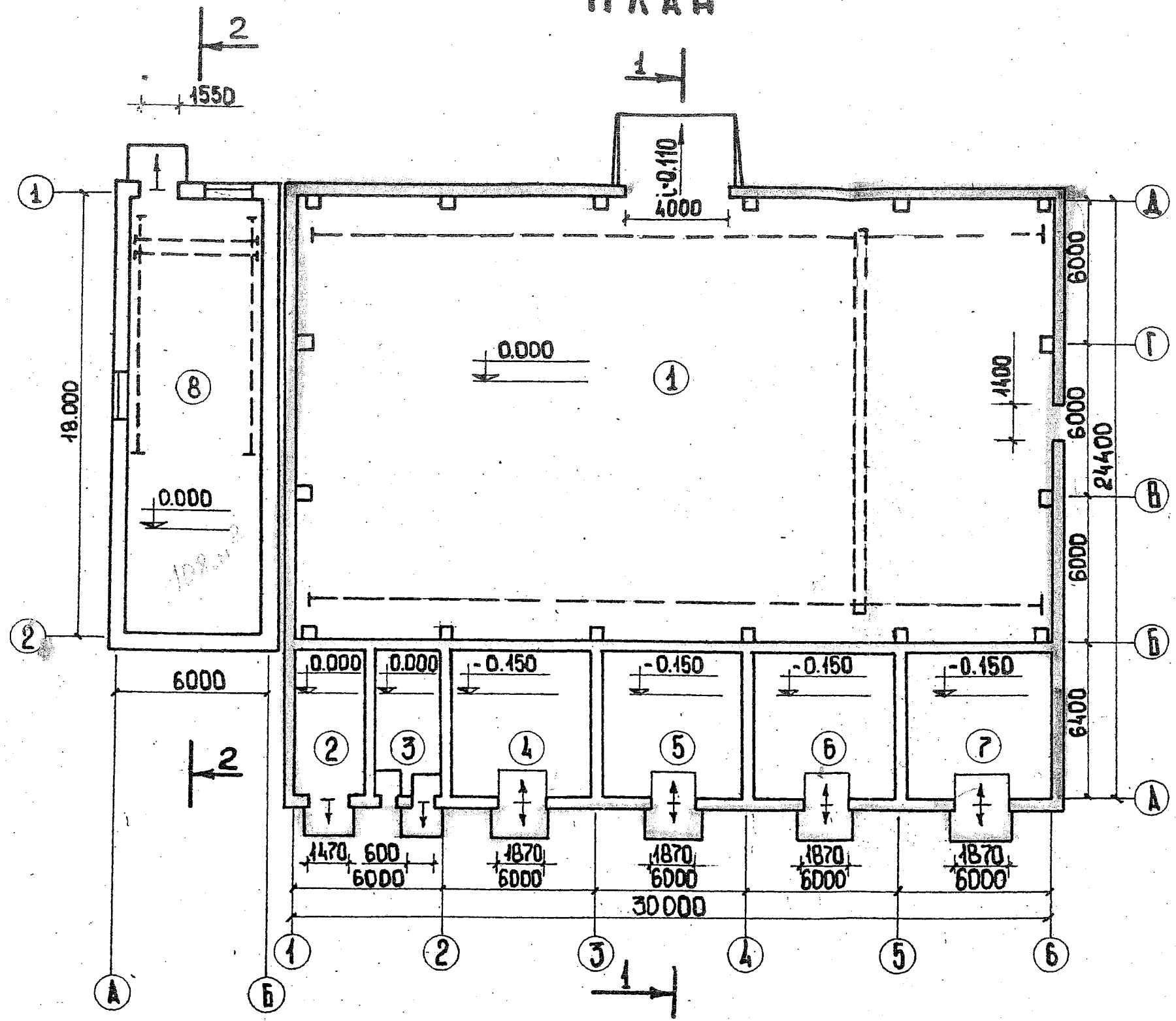
Ремонт оконных блоков  
Кирпичная кладка оконных  
проемов

Изм	Лист	№ докум	Подпись	Дата

0205 - 17 - ПС

1971

# ПЛАН



# ЭКСПЛИКАЦИЯ ПОМЕЩЕНИЙ

НОМЕР ПОМЕЩЕНИЯ	НАИМЕНОВАНИЕ ПОМЕЩЕНИЙ	КАТЕГОРИЯ ПО ВЗРЫВУ, ПОЖ. ОПАСНОСТИ	ПЛОЩАДЬ М <sup>2</sup>	ТИП ПОКРЫТИЯ ПОЛА
1	2	3	4	5
1	СКЛАД СТАЛИ	Д	540.00	А
2	КЛАДОВАЯ ОКРАСОЧНОГО ИНВ.	А	46.92	А
3	ВЕНТКАМЕРА	Д	45.77	А
4	КРАСОПРИГОТОВИТЕЛЬНЫЙ УЧАСТОК	А	33.83	А
5	СКЛАД ГСМ И КРАСОК	А	33.83	А
6	СКЛАД ЩЕЛОЧЕЙ И МОЮЩИХ СРЕДСТВ	Д	33.83	А
7	СКЛАД КИСЛОТ	Д	34.98	А
8	НАСОСНАЯ СТАНЦИЯ	Д	97.57	Б

Изм.	№ докум.	Подпись	Дата

0205 - 17 - ПС

Лист  
6