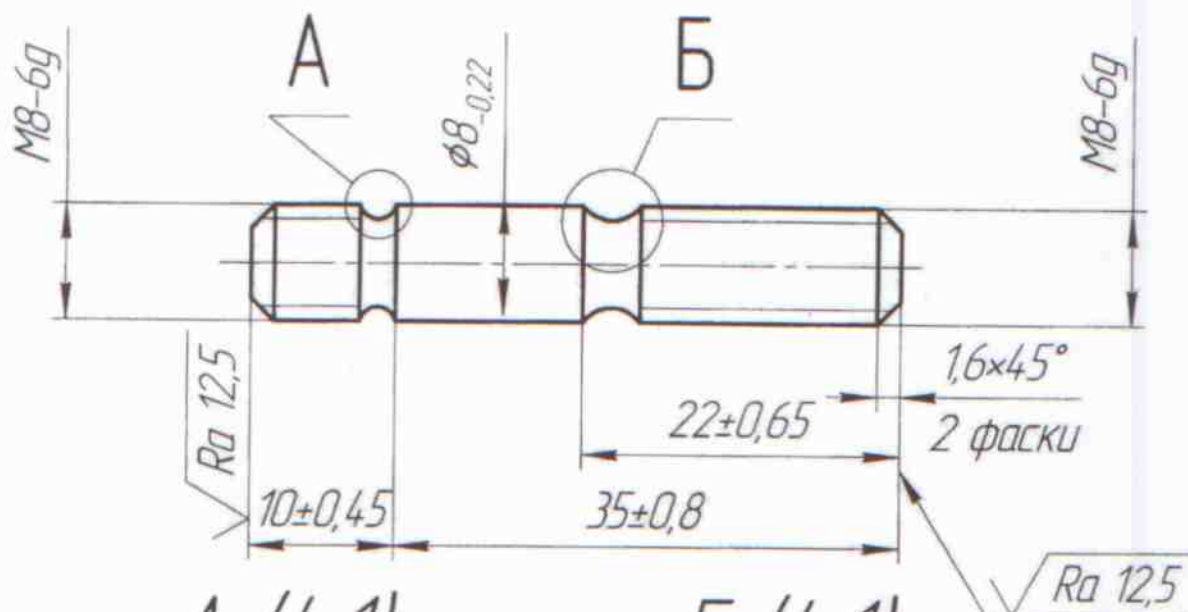
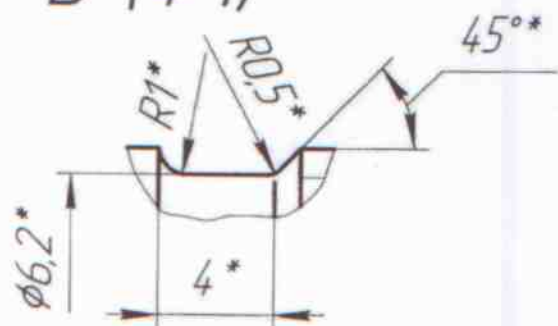
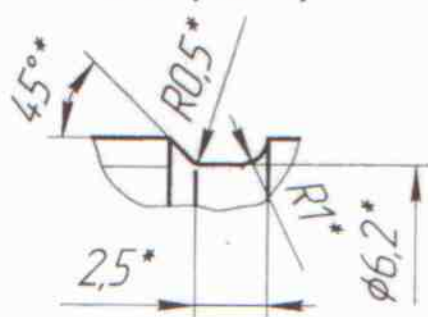


$\sqrt{Ra\ 6,3\ (\checkmark)}$



A (4:1)

Б (4:1)



1. Материал-заменитель: сталь 30Г1Р  
ТУ14-1-5490-2004
2. 32 ... 39 HRC. покрытие: ЦЗ.хр
3. \* Размеры обеспеч. инстр.
4. Механические свойства изделия после термообработки должны соответствовать классу прочности 10.9 по ГОСТ 1759.4-87
5. Остальные технические требования по ГОСТ 22034-76

Согласовано

|          |          |       |      |                       |      |        |         |
|----------|----------|-------|------|-----------------------|------|--------|---------|
| Изм/Лист | № докум. | Подп. | Дата | Шпилька<br>M8-6g x 35 | Лист | Масса  | Масштаб |
| Разраб   |          |       |      |                       |      | 0,015  | 2:1     |
| Проб     |          |       |      |                       | Лист | Листов | 1       |
| Т.контр  |          |       |      |                       |      |        |         |
| И.контр  |          |       |      | Сталь 40X             |      | КМЗ    |         |