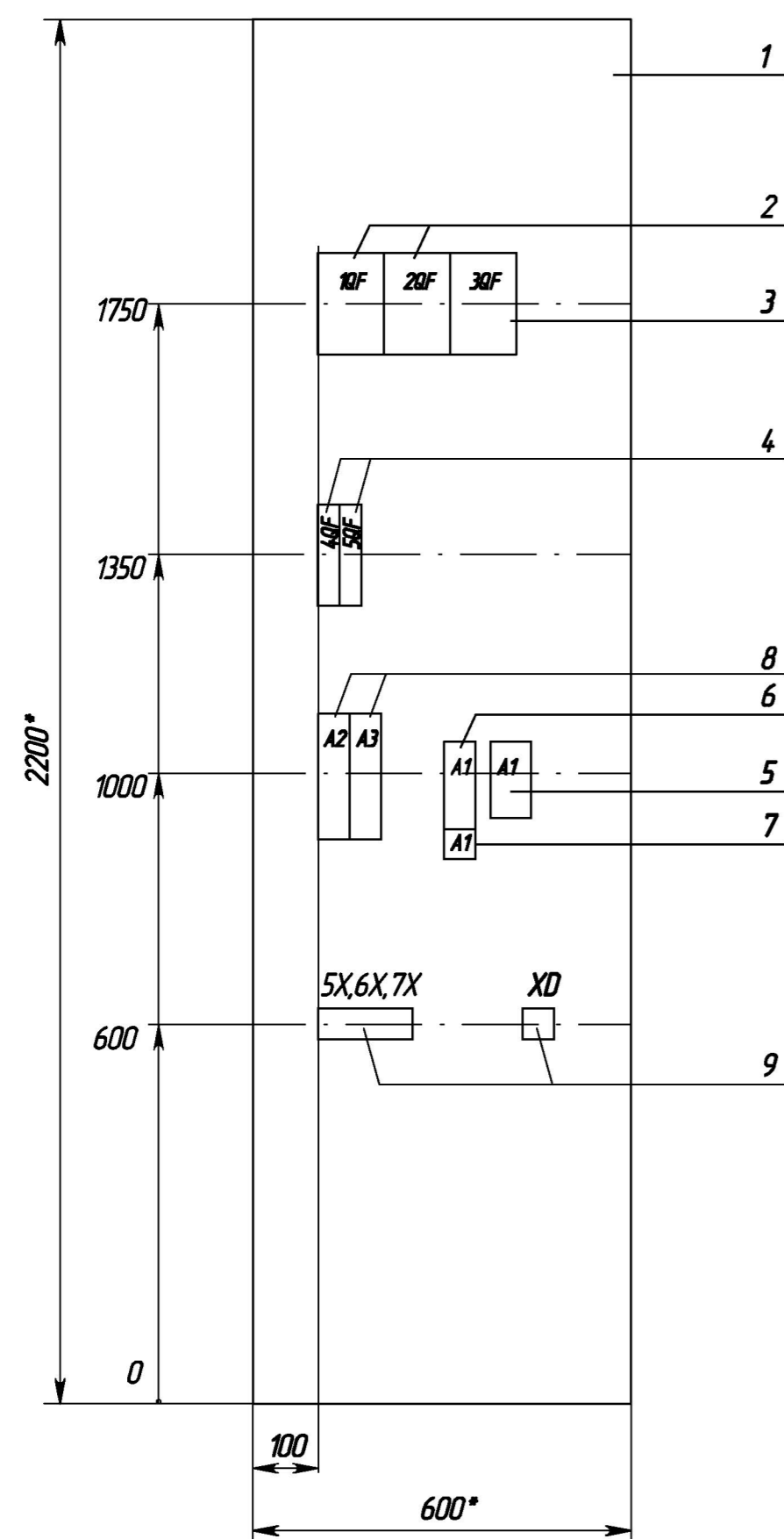
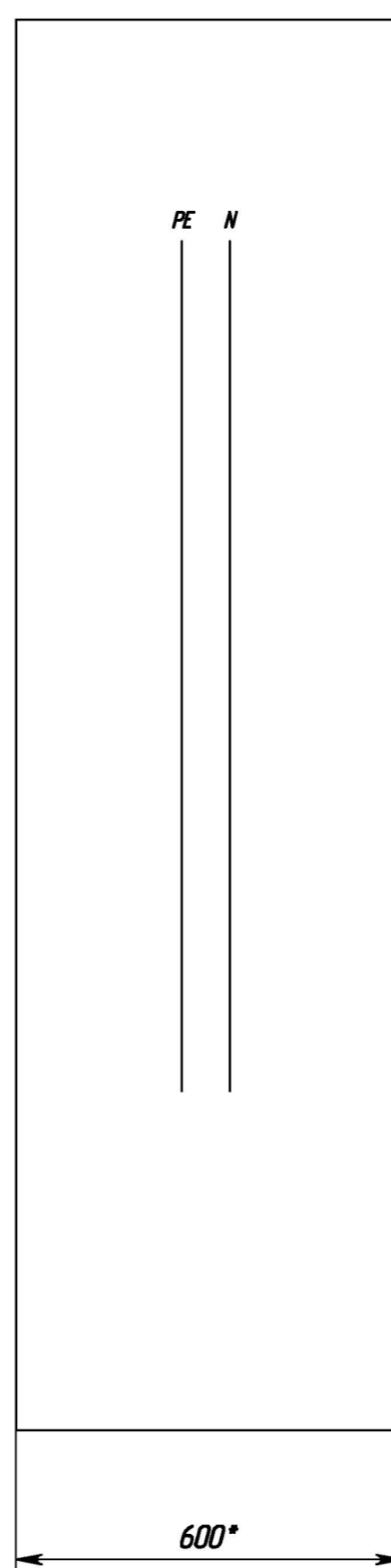


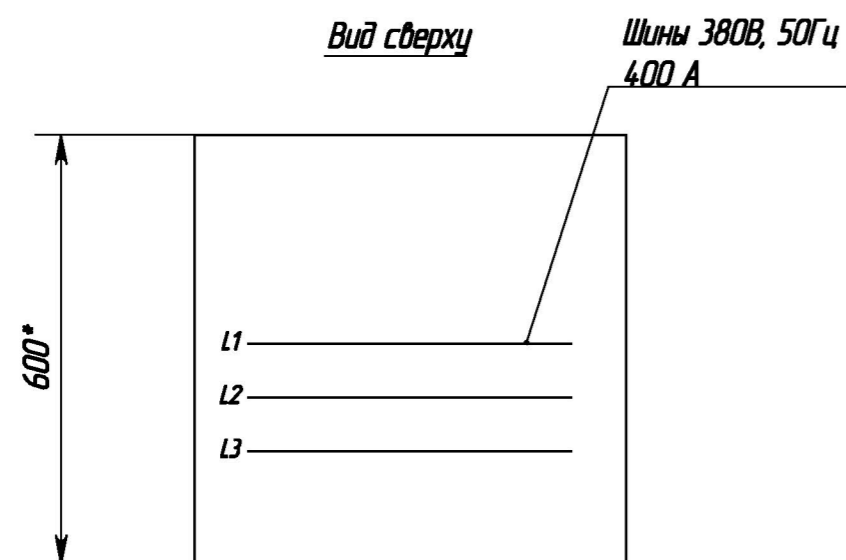
Вид спереди
Дверь не показана



Вид слева



Вид сверху



Примечания:

- * - размеры для справок
- Основные технические требования по ГОСТ Р 513211-2000.
- Степень защиты обеспечить не ниже IP31 по ГОСТ 14254-96(МЭК 529-89).

19

Взам. инв.	
Подпись и дата	
Инв. подл.	312-02

						0301.235.0106-ЭМ.Н-04СБ			
Изм.	Колуч.	Лист	№ док.	Подпись	Дата	ЩСЧ. Панель 4. Сборочный чертеж.	Стадия	Масса	Масштаб
Разработ.	Кожейникова						Р		1:10
Проверил	Пронь					Лист 1	Листов 1		
Инж. контр.	Пронь								

ФОРМАТ А2

Формат	Этаж	Позиция	Обозначение	Наименование	Кол.	Примечание
				<u>Документация</u>		
A2			0301.235.0106-ЭМ.Н-04СБ	Сборочный чертеж		
A1			0301.235.0106-ЭМ.Н-04З4	Схема электрическая соединений		
				<u>Стандартные изделия</u>		
		1		Шкаф с передней дверью средний размером 2200х600х400мм.	1	
				<u>Прочие изделия</u>		
		2	1QF, 2QF	Выключатель автоматический Acti 9 iC60H, кривая C, (№A9F89363), In=63A, Ip=63A	2	
		3	3QF	Выключатель автоматический Acti 9 iC60H, кривая C, (№A9F89325), In=63A, Ip=25A	1	
		4	4QF, 5QF	Выключатель автоматический Acti 9 iC60H, кривая C, (№A9F89116), In=63A, Ip=16A	2	

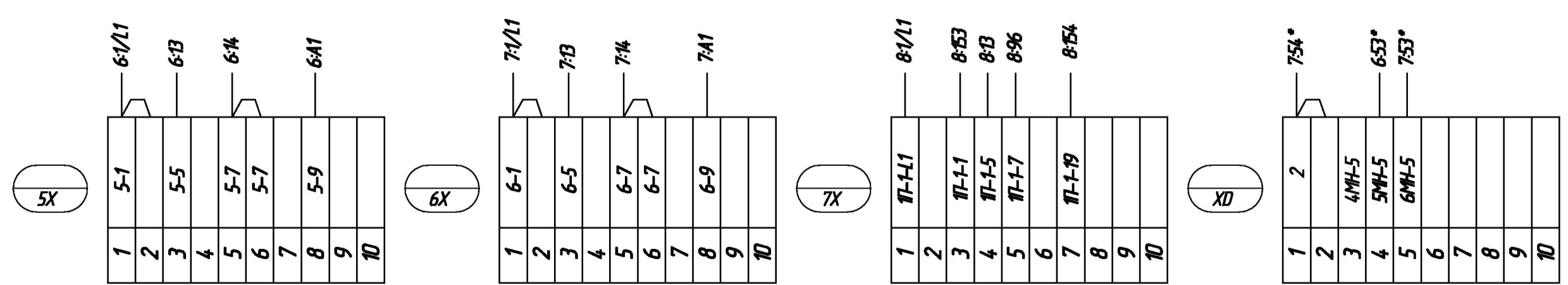
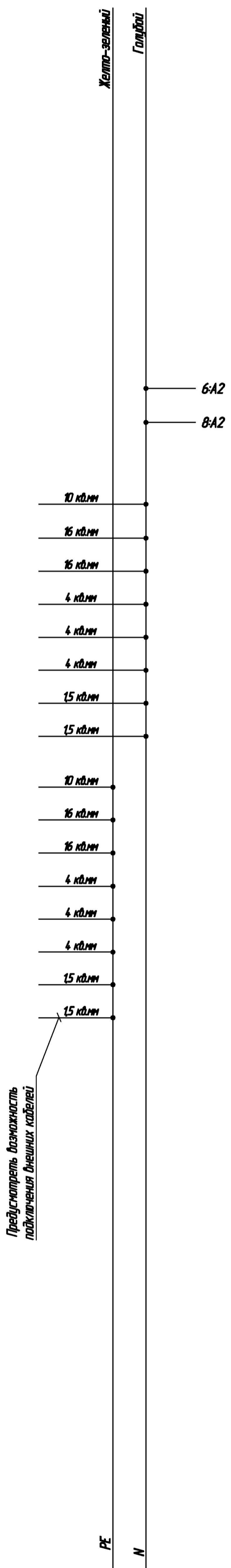
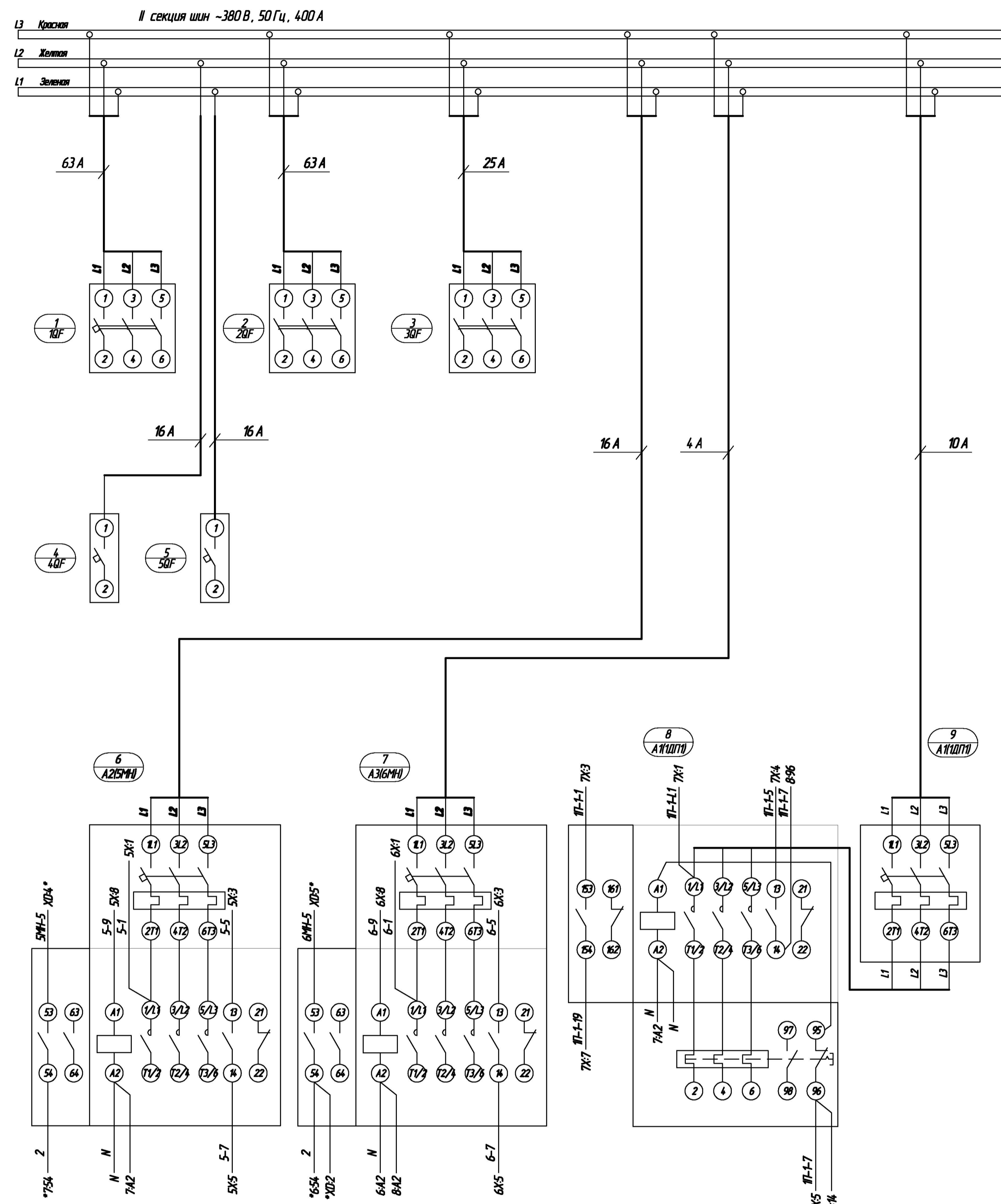
17

Вып. инв.Н						
	Подпись и дата					
Инв.Н подл. 312-02	0301.235.0106-ЭМ.Н-04					
	Изм.	Колуч.	Лист	И док.	Подпись	Дата
	Разработал	Кожедникова				
	Проверил	Пронь				
	И.контр.	Пронь				
ЩСУ. Панель 4.						
			Стадия	Лист	Листов	
			P	1	2	

ФОРМАТ А4

Вид на внутреннюю плоскость шкафа.
Левая докобина

Вид сверху



- 1 Монтаж выполнить проводом ПВ-1-660 сеч. 15 кв. мм ГОСТ 6323-79.
- 2 * - цепи пониженного напряжения (~24 В) прокладывать отдельно от цепей ~380/220 В.

20
МАН/маш.
312-02
Лейбис и Шип
Ванк м/М

0301.235.0106-ЭМ.Н-04.34					
Изм.	Колуч.	Лист	Ирек.	Подпись	Дата
Разработ	Проверил	Проект	Проект		
Исполн.	Проект				
ЩСЧ. Панель 4. Схема электрическая соединений.					
Состав		Масса	Максимум		
P					
Лист 1		Листов 1			

ФОРМАТ А1

