

Формат	Зона	Поз.	Обозначение	Наименование	Кол.	Примеч.
				<u>Документация</u>		
А3			К.10334.100 СБ	Сборочный чертеж		
				<u>Детали</u>		
А3	1		К.10334.101	Корпус	1	
А3	2		К.10334.102	Втулка	1	
				<u>Стандартные изделия</u>		
		3		Винт В М 6-8gx14.14Н.35.05 ГОСТ 1478-93	2	

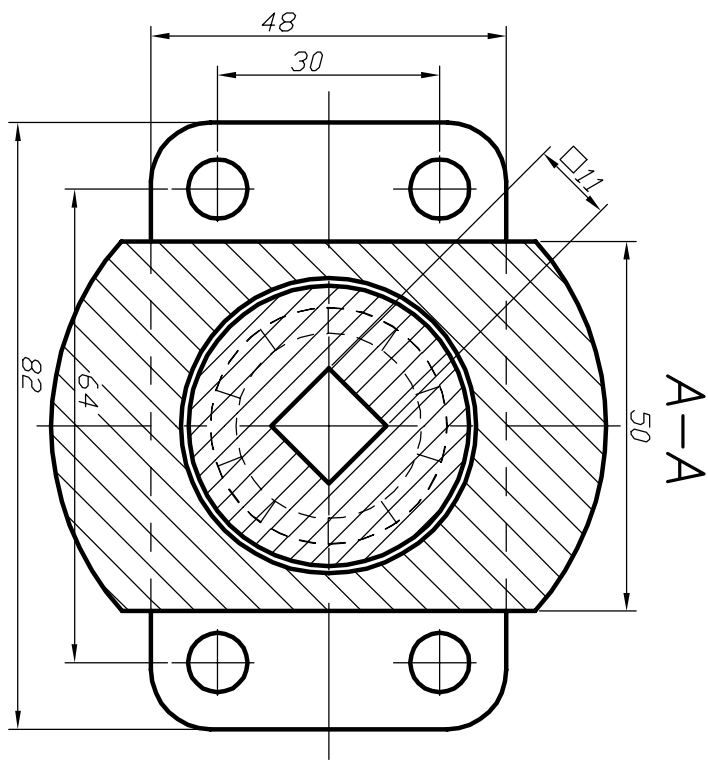
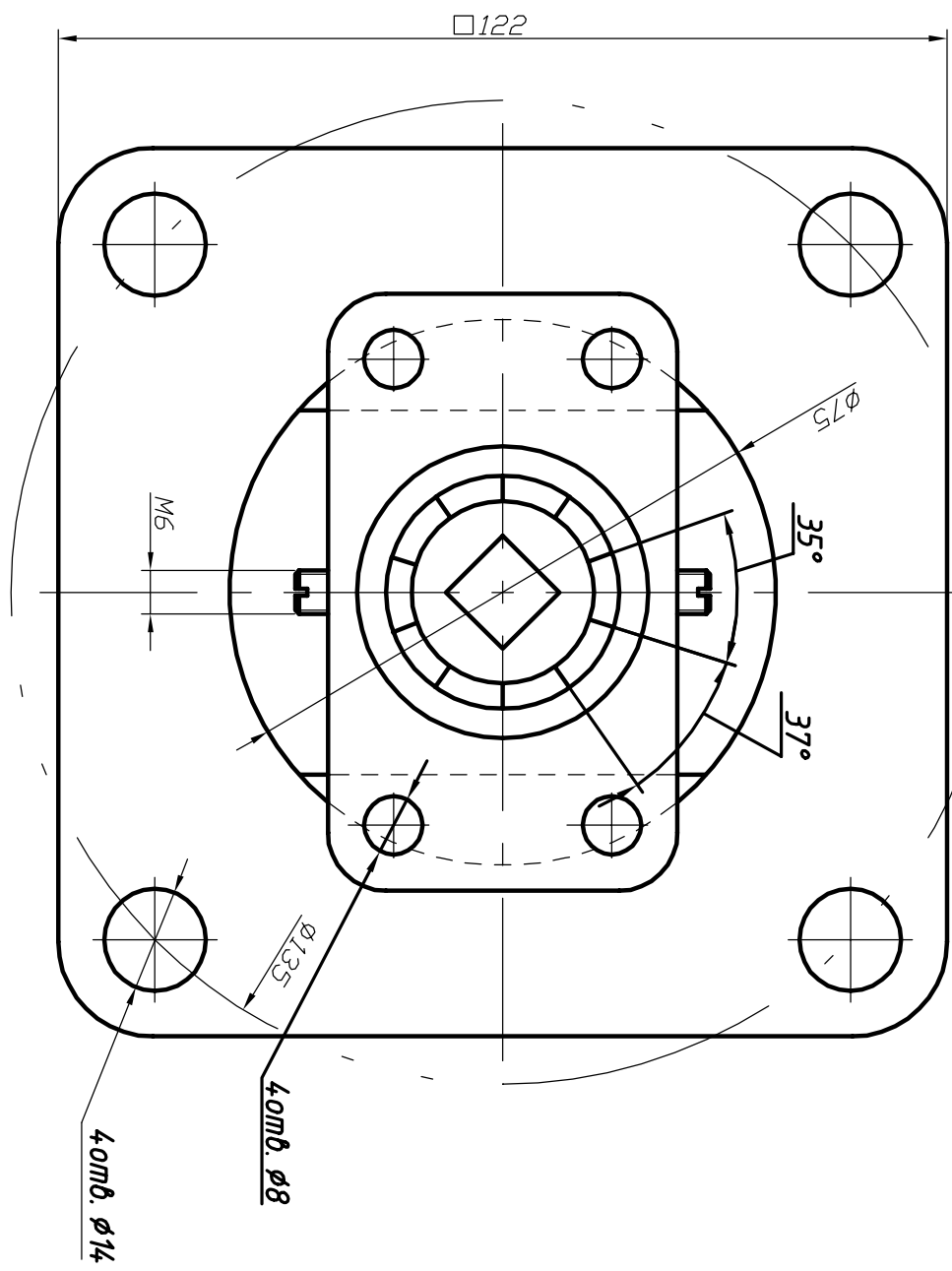
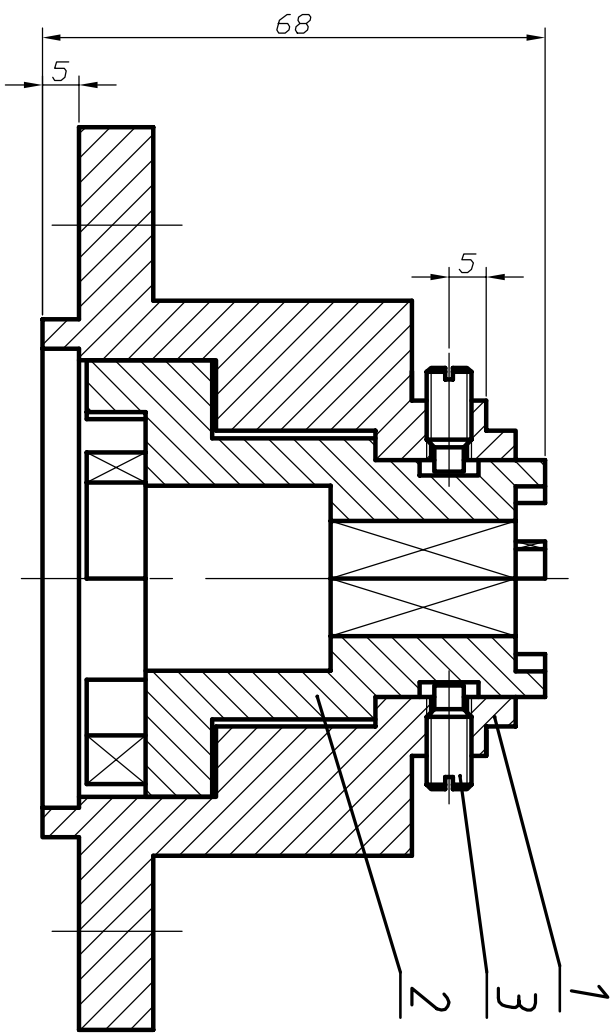
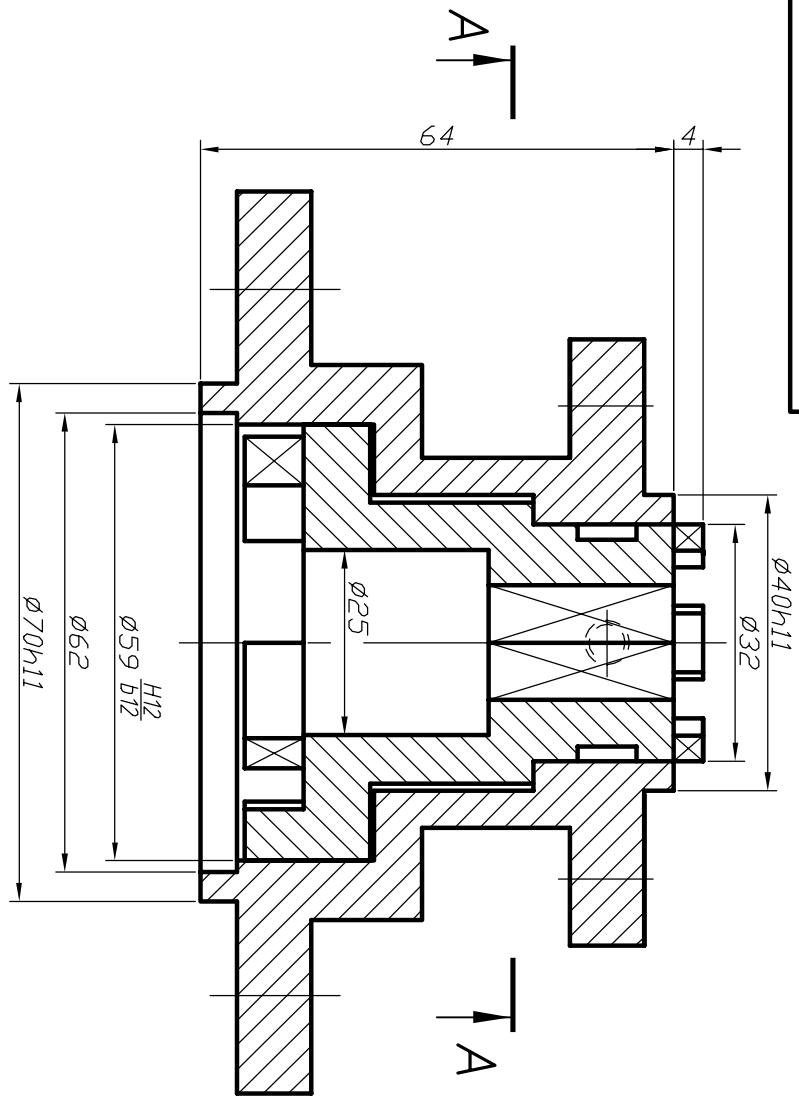
Инв. N подл.	Взам. инв. N	Инв. N дубл.	Подп. и дата
	Подп. и дата		

Изм.	Лист	N докум.	Подп.	Дата
Разраб		Щигорцов		
Проб.		Нижников		
Н. контр		Байкалова		
Утв.		Ившин		

К10334.100 СБ		
Адаптер укороченный под электроприбор типа "М"		
Лит.	Лист	Листов
И		1
ПКЦ ГХК		

К10334.100 СБ

Инв. N подл.	Погр. и дата	Взам. инв. N	Инв. N дубл.	Погр. и дата	Справ. N	Перв. примен.



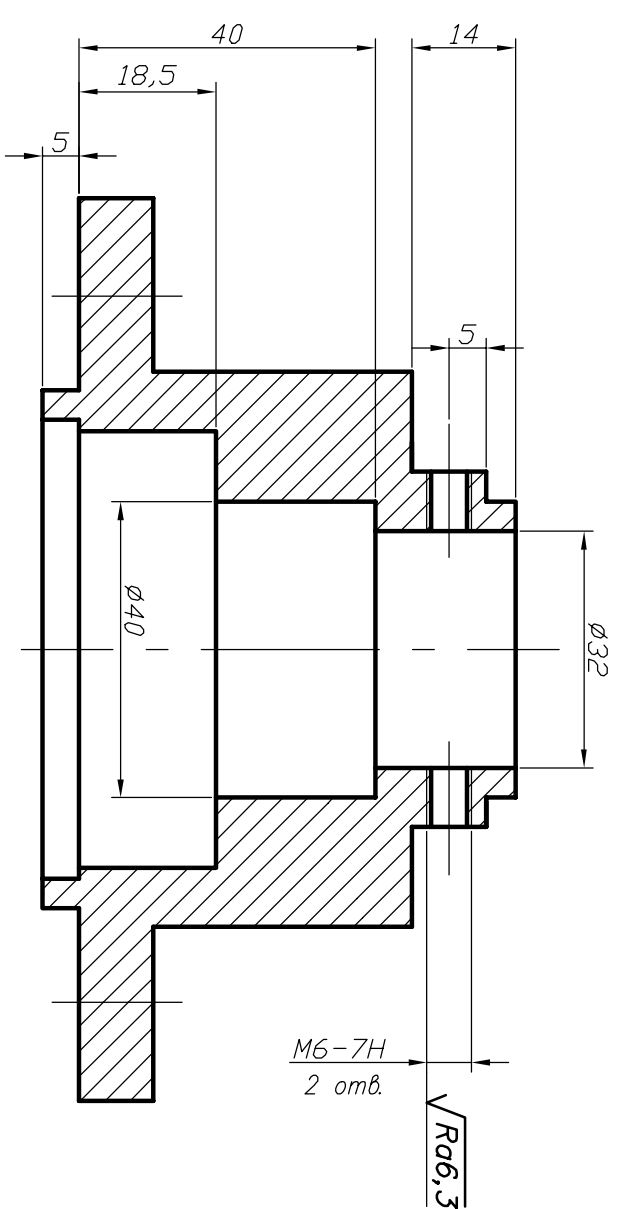
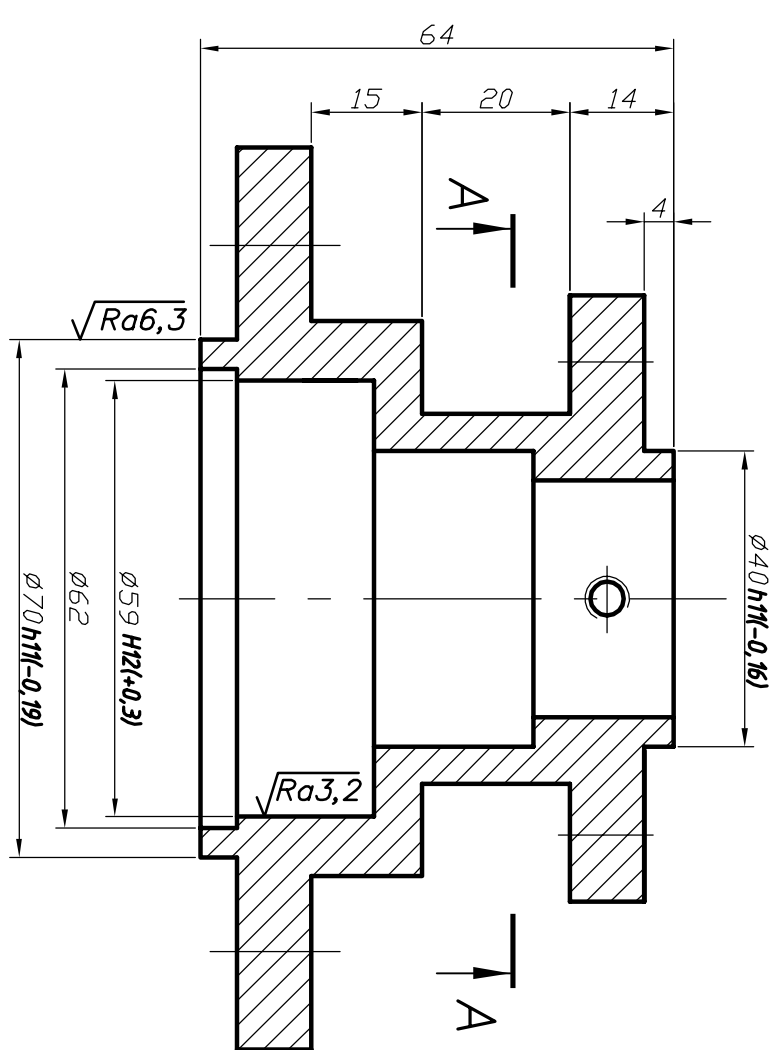
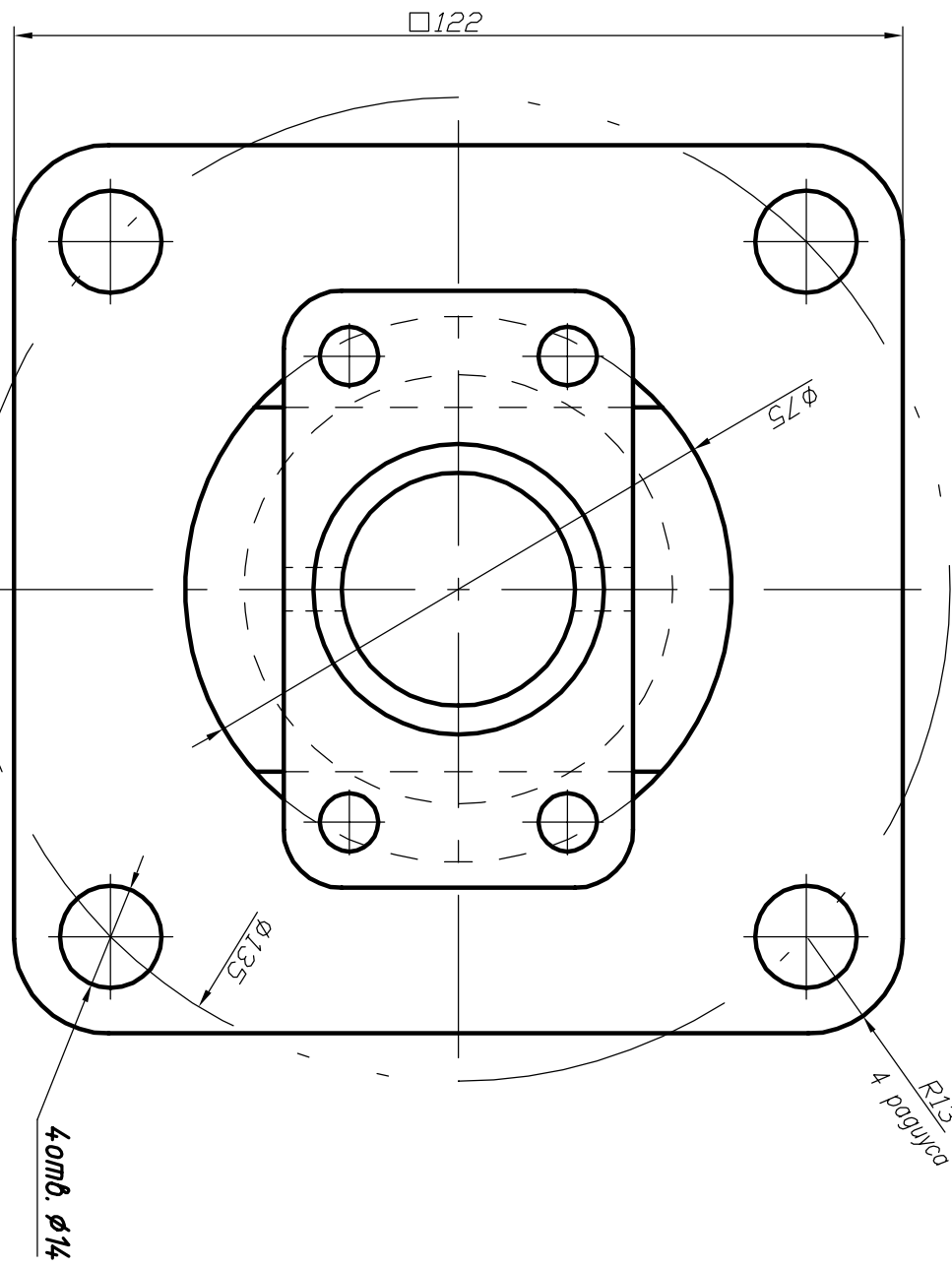
1. Размеры для справок
2. Наружную поверхность втулки поз.2 покрыть смазкой типа ЦИАТИМ-221 ГОСТ 9433-80, смешанной с графитом в пропорциях : 85% смазки, 15% графита.

К10334.100 СБ			Лист		
Адаптер укороченный по электроразводу типа "М"			И		
Сборочный чертеж			Листов 1		
Изм.	Лист	И. гоним.	Погр.	Дата	Масса
Разработ.	Щеверцов				9,4
Пров.	Нижников				1:4
Т. контр.					
Нач. бюро	Ившин				
Н. контр.	Байкалова				
Умб.					

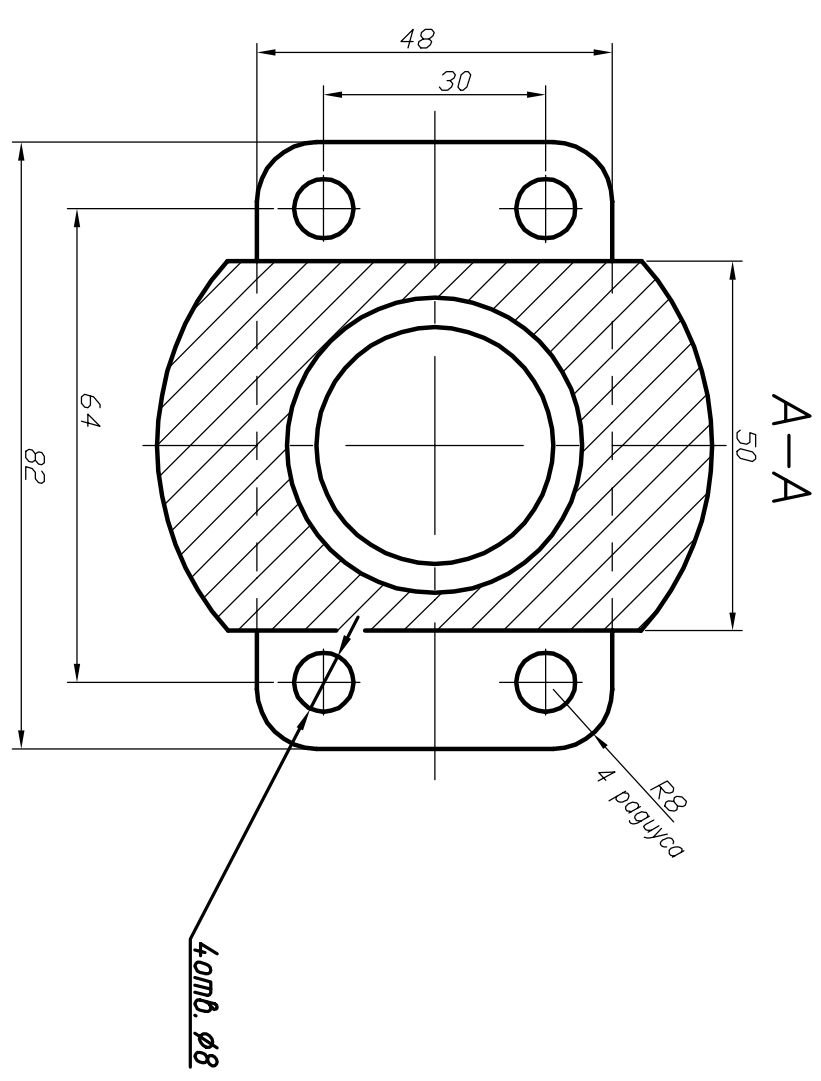
Инв. N подл.	Подп. и дата	Взам. инв. N	Инв. N дубл.	Подп. и дата

Справ. N	Перв. примен.

К10334.101



$\sqrt{Ra12,5(✓)}$



1. Общие гонуски ГОСТ 30893.2-мн.

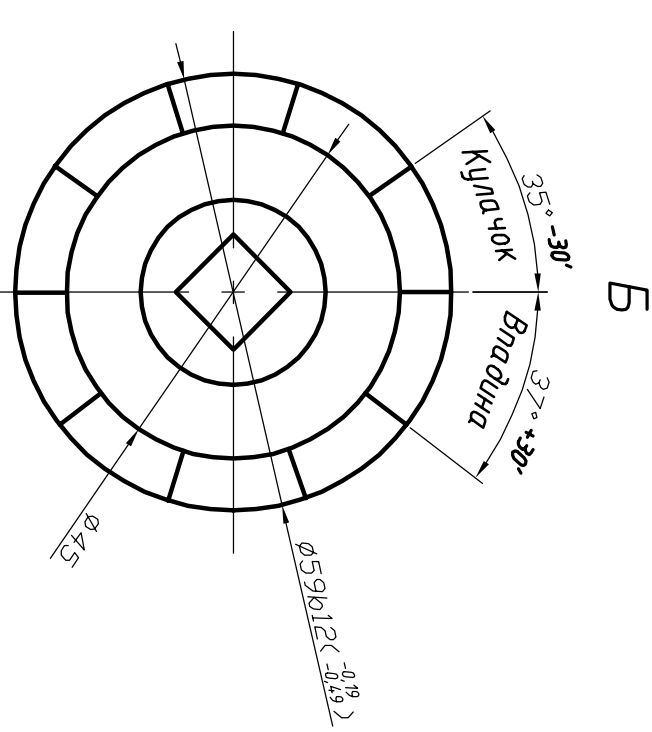
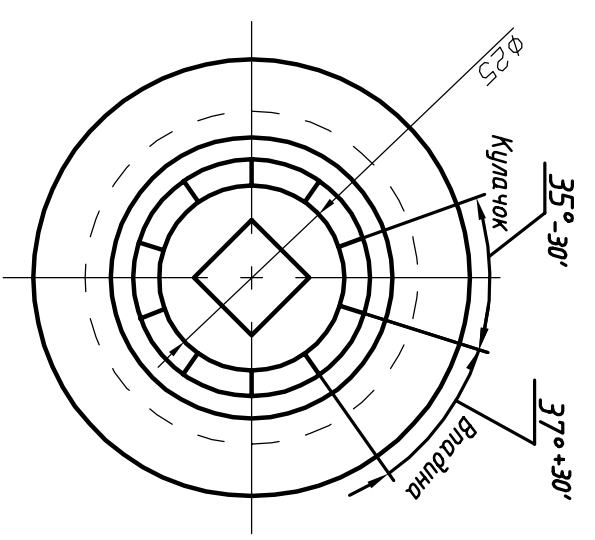
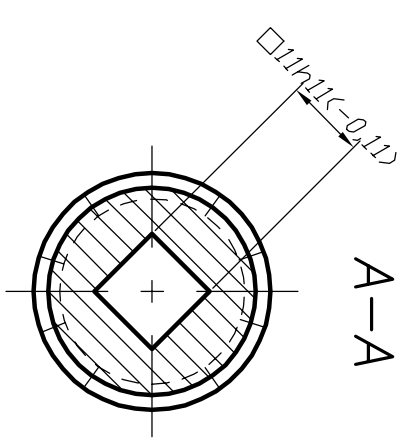
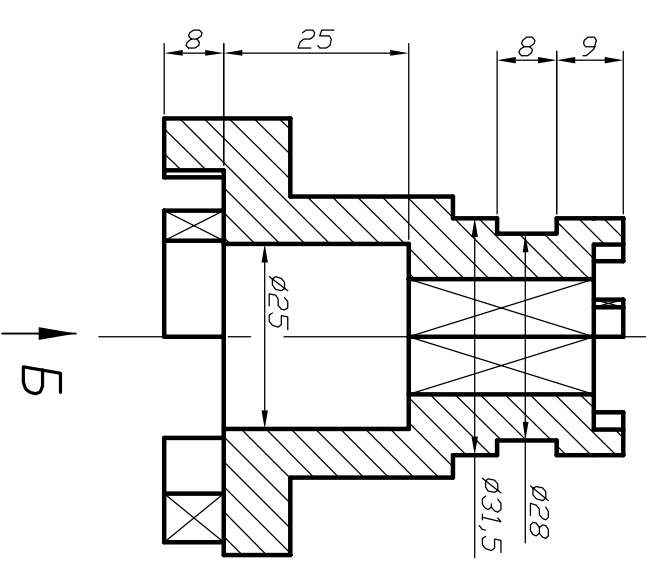
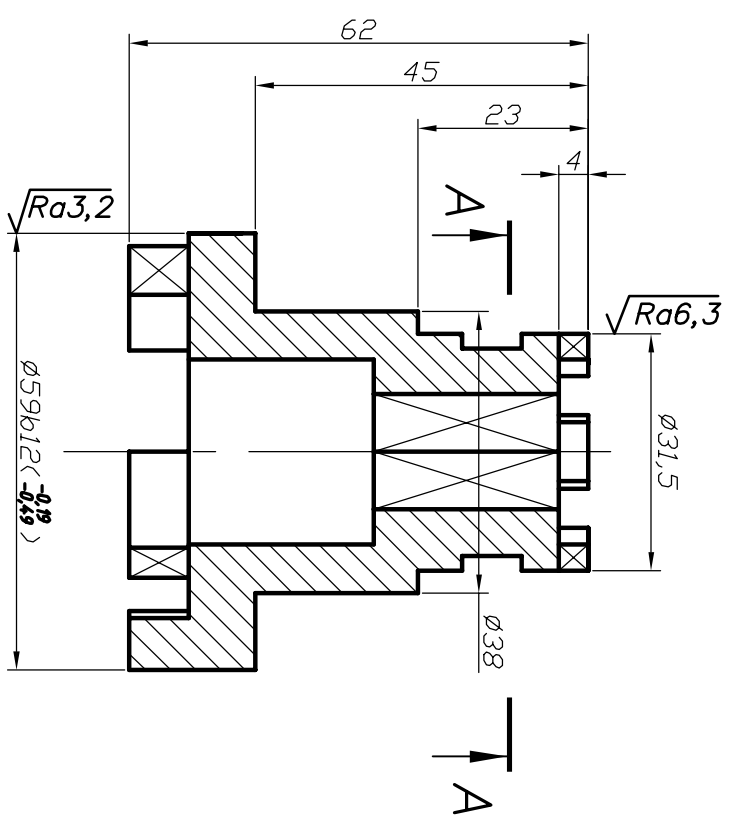
К10334.101		Корпус		Лист	Масса	Масштаб
Сталь 20 ГОСТ1050-88		Корпус		И	1,3	1:4
				Лист	Листов 1	
Изм.	Лист	И	Лист	Масса	Масштаб	
Разработ.	Н. Гокум	Провер.	Щеверцов			
Проект.	Нижников					
Т. констр.						
Нач. бюро	Ившин					
Н. констр.	Байкалова					
Умб.						

К10334.102

$\sqrt{Ra12,5(\checkmark)}$

Справ. N	Перв. примен.

Инв. N подл.	Подп. и дата	Взам. инв. N	Инв. N дубл.	Подп. и дата



1. Общие гонуски ГОСТ 30893.2-мн.

К10334.102			
Втулка			
Изм.	Лист	N докум.	Подг.
Разраб.	Щеорцов	Нижников	
Пров.			
Т. контр.			
Нач. бюро	Ившин		
Н. контр.	Байкалова		
Умб.			
Бра Ж9-4 ГОСТ 18175-78		ПКЦ ГХК	
Лист	Масса	Масштаб	
И	0,6	1:1	
Лист	Листов		1