

УТВЕРЖДАЮ

 Бердник С.В.

«06» 02 2014 г.

Предмет закупки
«Поставка кирпичей шамотных»

г.Подольск
2014

Техническое задание
на поставку кирпичей шамотных

СОДЕРЖАНИЕ

РАЗДЕЛ 1. ПЕРЕЧЕНЬ ТОВАРОВ И ОБЩИХ ТРЕБОВАНИЙ

РАЗДЕЛ 2. СВЕДЕНИЯ О НОВИЗНЕ

РАЗДЕЛ 3. ТРЕБОВАНИЯ К МАРКИРОВКЕ

РАЗДЕЛ 4. ТРЕБОВАНИЯ К УПАКОВКЕ

РАЗДЕЛ 5. ТРЕБОВАНИЯ ПО ПРАВИЛАМ СДАЧИ И ПРИЕМКИ

 Подраздел 5.1 Порядок сдачи и приемки

 Подраздел 5.2 Требования по передаче заказчику технических и иных документов

РАЗДЕЛ 6. ТРЕБОВАНИЯ К ТРАНСПОРТИРОВАНИЮ

РАЗДЕЛ 7. ТРЕБОВАНИЯ К ХРАНЕНИЮ

РАЗДЕЛ 8. ТРЕБОВАНИЯ К КАЧЕСТВУ

РАЗДЕЛ 9. ТРЕБОВАНИЕ К ФОРМЕ ПРЕДСТАВЛЯЕМОЙ ИНФОРМАЦИИ

РАЗДЕЛ 10. ПЕРЕЧЕНЬ ПРИЛОЖЕНИЙ

РАЗДЕЛ 1. ПЕРЕЧЕНЬ ТОВАРОВ И ОБЩИХ ТРЕБОВАНИЙ

№ п/п	Наименование	Основные технические характеристики товара	Ссылка на прилагаемый нормативный документ, который устанавливает технические требования к поставке товаров (ГОСТ, черт.ж. ТУ, иной нормативный документ)	Ед. изм	Кол-во	Срок поставки	Объем гарантий и гарантийный срок
1	Кирпич фасонный (ШБ-1)		черт. К-813-08, ГОСТ 390-96	кг	4872	Не позднее 15.03.2014г.	Согласно ГОСТ 390-96
2	Кирпич фасонный (ШБ-1)		черт. К-713-26/3, ГОСТ 390-96	кг	10676		Согласно ГОСТ 390-96
3	Кирпич фасонный (ШБ-1)		черт. К-713-77, ГОСТ 390-96	кг	5340		
4	Клин ребровый №45 (ШБ-11)		ГОСТ 8691-73	кг	708		
5	Кирпич прямой №5 (ШЛ-1,3)			кг	32396		Согласно ГОСТ 8691-73
6	Кирпич прямой №6 (ШЛ-1,3)			кг	3408		
7	Кирпич пенодиатомитовый (КПД-400 К-2)	<p>П.1 Основные параметры и размеры: - Размер должен быть 230мм x 114мм x 65мм, предельное отклонение по длине ±5мм, по ширине ±3мм, по толщине ±2мм.</p> <p>п.2 Физико-механические показатели кирпича: - Плотность 400 (+90(-25)) кг/м³. - Теплопроводность, Вт/(м*К), при температуре: 25±5°С не более 0,1 200±5°С не более 0,120 400±5°С не более 0,130 600±5°С не более 0,150 - Предел прочности при сжатии, МПа, не менее 1,1 - Линейная температурная усадка при 900°С, %, не более 1,5</p>		кг	1528		В соответствии с НТД и требованиям к продукции

РАЗДЕЛ 2. СВЕДЕНИЯ О НОВИЗНЕ

Продукция должна быть новой, не бывшей в употреблении.

РАЗДЕЛ 3. ТРЕБОВАНИЯ К МАРКИРОВКЕ

Маркировка продукции осуществляется в соответствии с ГОСТ 390-96, ГОСТ 8691-73 и НТД завода-изготовителя.

РАЗДЕЛ 4. ТРЕБОВАНИЯ К УПАКОВКЕ

Товар поставляется в специальной упаковке, соответствующей стандартам, ТУ, обязательным правилам и требованиям для тары и упаковки. Упаковка должна обеспечивать полную сохранность товара на весь срок его транспортировки с учетом перегрузок и длительного хранения. Упаковка продукции осуществляется в соответствии с ГОСТ 390-96, ГОСТ 8691-73 и НТД завода-изготовителя.

РАЗДЕЛ 5. ТРЕБОВАНИЯ ПО ПРАВИЛАМ СДАЧИ И ПРИЕМКИ

Подраздел 5.1 Порядок сдачи и приемки

Приемка осуществляется предприятием потребителем на основании с ГОСТ 390-96, ГОСТ 8691-73 и НТД завода-изготовителя.

Подраздел 5.2 Требования по передаче заказчику технических и иных документов при поставке товаров

Поставщик совместно с продукцией обязан предоставить НТД, ТУ, ГОСТ, СТО, паспорта качества, сертификат соответствия.

РАЗДЕЛ 6. ТРЕБОВАНИЯ К ТРАНСПОРТИРОВАНИЮ

Транспортирование продукции в соответствии с ГОСТ 390-96, ГОСТ 8691-73 и НТД завода-изготовителя.

РАЗДЕЛ 7. ТРЕБОВАНИЯ К ХРАНЕНИЮ

В соответствии с ГОСТ 5040-96, ГОСТ 8691-73 и НТД завода-изготовителя.

РАЗДЕЛ 8. ТРЕБОВАНИЯ К КАЧЕСТВУ

В соответствии с ГОСТ 390-96, ГОСТ 8691-73 и НТД завода-изготовителя.

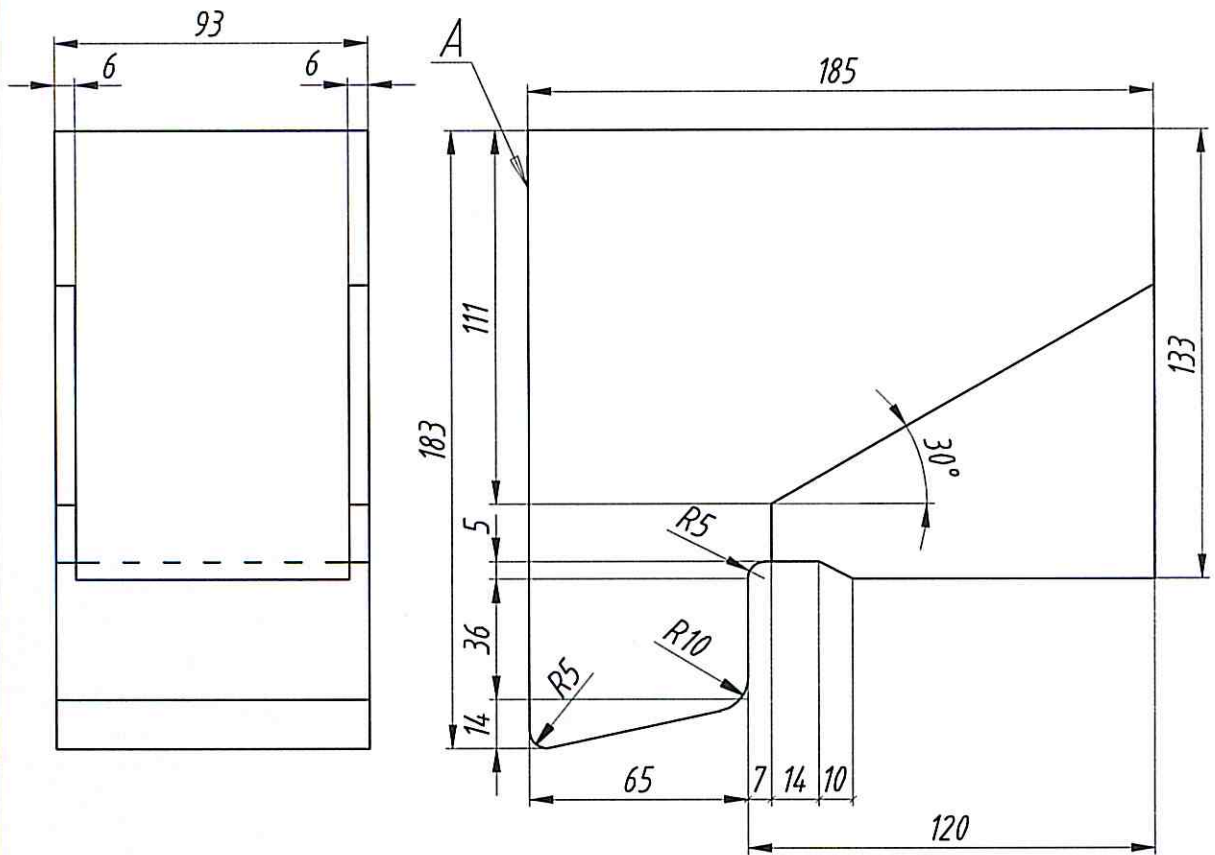
РАЗДЕЛ 9. ТРЕБОВАНИЕ К ФОРМЕ ПРЕДСТАВЛЯЕМОЙ ИНФОРМАЦИИ

НТД завода-изготовителя – в бумажном виде заверенные печатью и подписью.

РАЗДЕЛ 10. ПЕРЕЧЕНЬ ПРИЛОЖЕНИЙ

№ п/п	Наименование приложения	Номер страницы
1	черт. Кирпич фасонный-К713-26-3	6
2	черт. Кирпич фасонный-К713-77	7
3	черт. Кирпич фасонный-К813-08	8

К 713-26/3



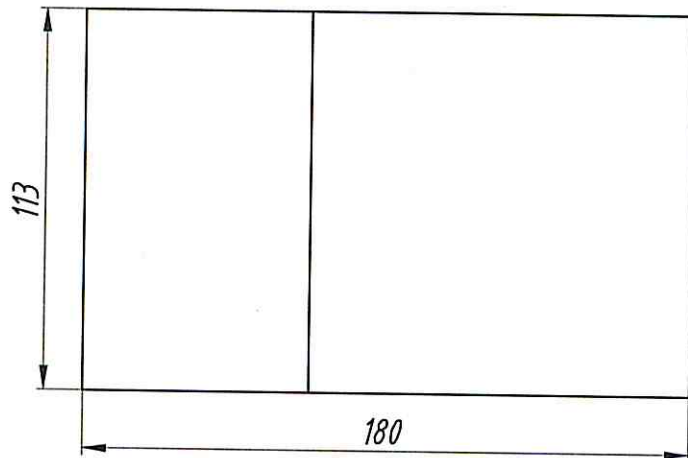
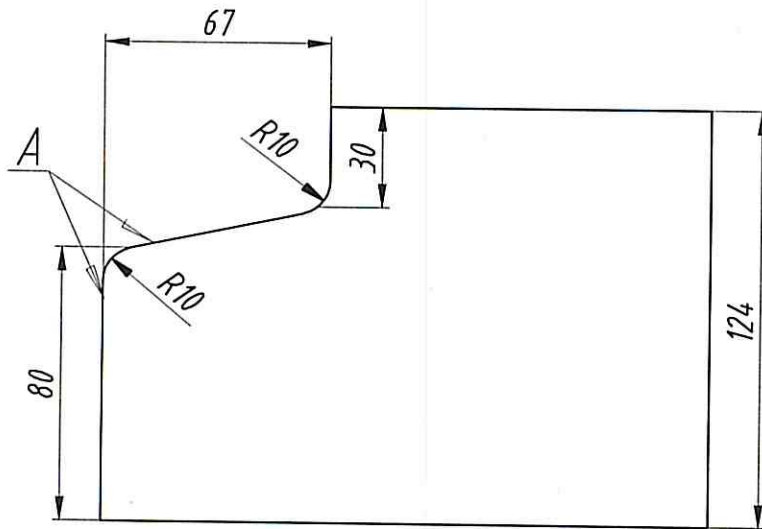
1. Знаком "А" обозначена поверхность, соприкасающаяся с горячими газами.

2. Группа сложности -7.

				К 713-26/3		
				Кирпич фасонный		
				Литера	Масса	Масшт.
					4,7	1:2
Изм.	Лист	№ докум.	Подпись	Дата	Лист 1	Листов 1
Разраб.		Никитин А.Н.	<i>А.Н. Никитин</i>	02.10		
Проверил		Крюченков А.Ф.	<i>А.Ф. Крюченков</i>	02.10		
Н. контр.		Титов М.И.	<i>М.И. Титов</i>	02.10		
Т. контр.						
Утв.		Крюченков А.Ф.	<i>А.Ф. Крюченков</i>	02.10	ООО ПСК "ТЕПЛОТЭКС"	
				Марка ШБ-I ГОСТ 390-96		

Формат А4

К713-77



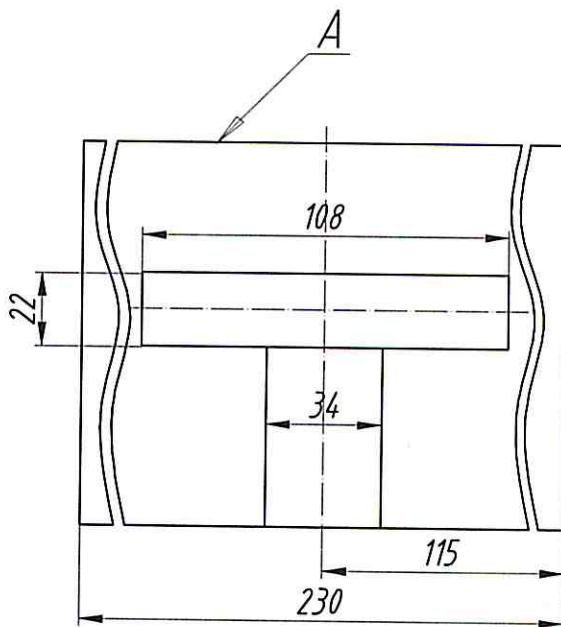
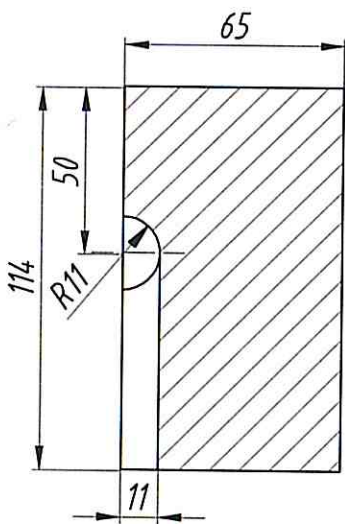
1. Знаком "А" обозначена поверхность, соприкасающаяся с горячими газами.

2. Группа сложности -7.

				К713-77				
Изм.	Лист	№ докум.	Подпись	Дата	Кирпич фасонный	Литера	Масса	Масшт.
Разраб.		Никитин А.Н.	<i>А.Н. Никитин</i>	02.10			4,7	1:2
Проверил		Крюченков А.Ф.	<i>А.Ф. Крюченков</i>	02.10		Лист 1	Листов 1	
Н. контр.		Титов М.И.	<i>М.И. Титов</i>	02.10	Марка ШБ-1 ГОСТ 390-96	ООО ПСК "ТЕПЛОТЭКС"		
Т. контр.								
Утв.		Крюченков А.Ф.	<i>А.Ф. Крюченков</i>	02.10				

Формат А4

К813-08



1. Знаком "А" обозначена поверхность, соприкасающаяся с горячими газами.

2. Группа сложности -7.

3. Конструкция охраняется законом РФ об авторском праве, патент №73722.

					К813-08			
Изм.	Лист	№ докум.	Подпись	Дата	Кирпич фасонный	Литера	Масса	Масшт.
Разраб.		Никитин А.Н.	<i>А.Н. Никитин</i>	02.10			3,5	1:2
Проверил						Лист 1	Листов 1	
ГИП		Крюченков А.Ф.	<i>А.Ф. Крюченков</i>	02.10		Марка ШБ-1 ГОСТ 390-96 ООО ПСК "ТЕПЛОТЭКС"		
Н. контр.		Титов М.И.	<i>М.И. Титов</i>	02.10				
Т. контр.								
Утв.		Крюченков А.Ф.	<i>А.Ф. Крюченков</i>	02.10				

Формат А4