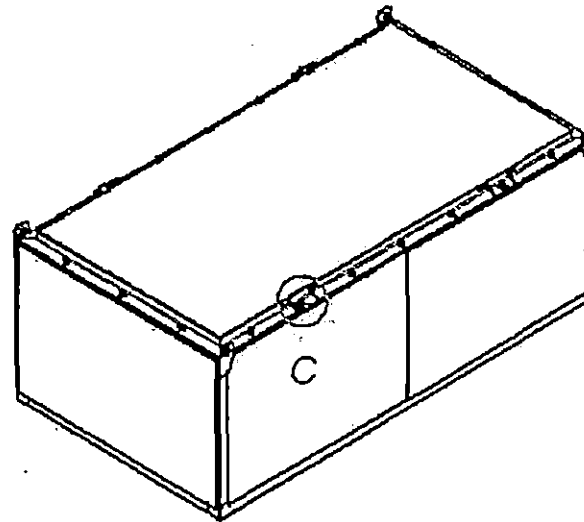
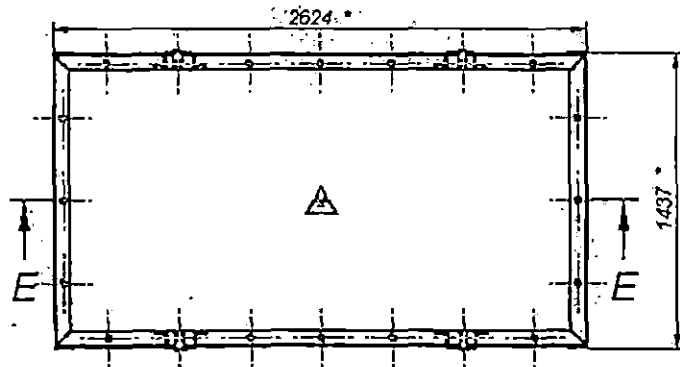
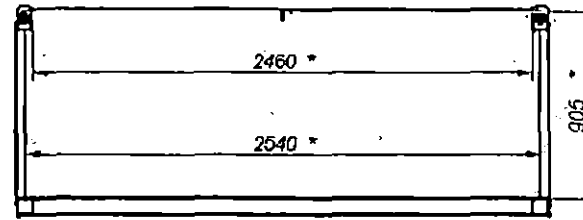
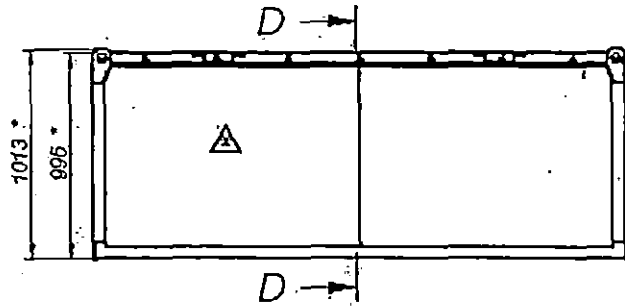
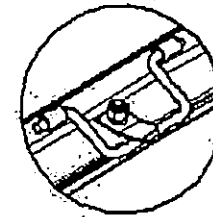


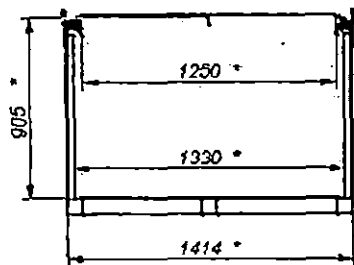
E-E (1:20)



C (1:5)



D-D



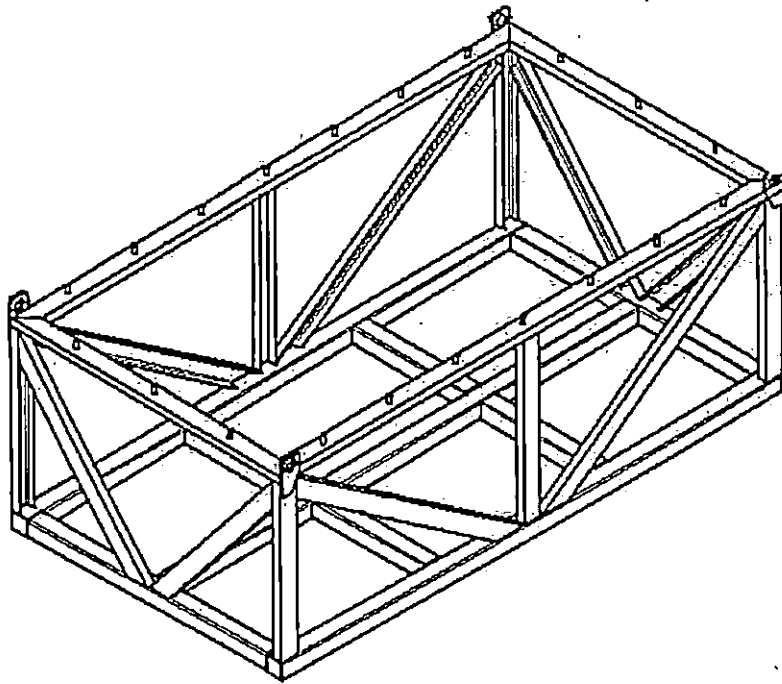
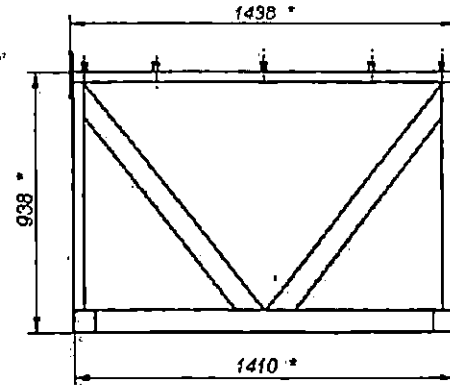
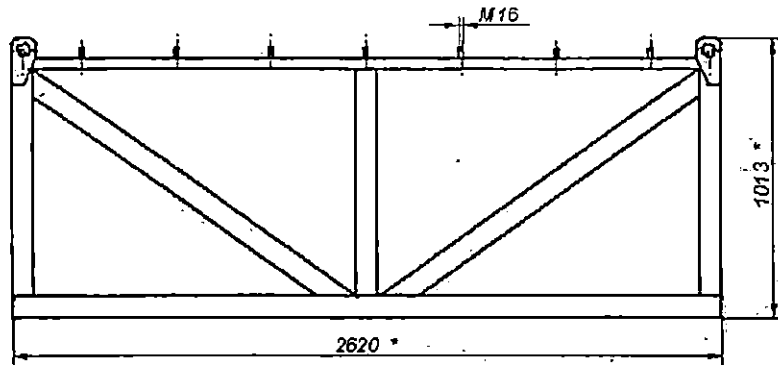
Имя	Пол	Место работы	Подпись	Дата

Контейнер
Общий вид

Лист	Масса	Масштаб
		1:20
Листов:	Листов:	

Имя, Подпись, Дата, Номер, Вид, Масса, Масштаб

Приложение № 3



Лист № 0001. Подп. и дата. Изм. № 01. Дина. № 01.01.01. Подп. и дата.

Изм.	Исполн.	Подп.	Дата	<p>КАРКАС КОНТЕЙНЕРА</p>	Вид	Масса	Максимум
Разработ.							1:15
Т. экзир.					Лист:	Листов:	1
И. экзир.							
Имя							