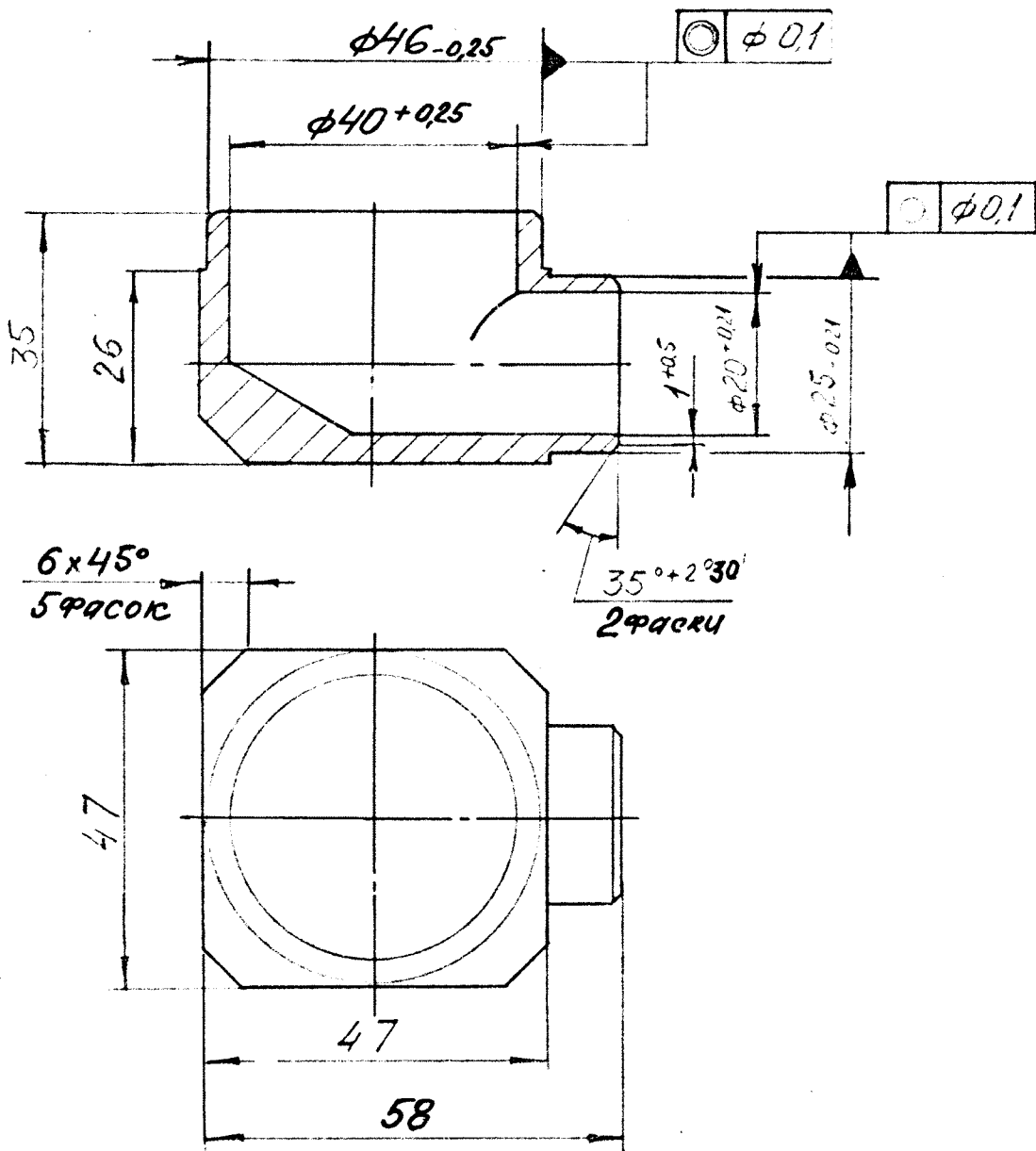


80.625.04.01.03.05

125/



5.193

1. Допускается применение стали марки 12Х18Н10Т
2. Неуказанные предельные отклонения размеров:  $h/14 \pm \frac{IT14}{2}$

~~Соблюдать требования № 01-1874-62 (п. 19-35)~~  
 Ндч КТО-4 (Франк) 8/77 21.11.90

502.550  
 502.550  
 502.550  
 502.550

4	80.5078	—/—	23.06.2000
3	804951	—/—	20.01.2000
2	804830	—/—	26.06.99
1	80.4478	—/—	6.08.97
Изм.	Лист	№ докум.	Подп.
Разраб.	Кузина	Кузина	22.11.90
Проб.	Литвинов	Литвинов	23.11.90
Т. контр.	Кузнецов	Кузнецов	27.11.90
Н. контр.	Дальман	Дальман	21.12.90
Утв.			

Угольник

Сталь 08Х18Н10Т  
 ГОСТ 5632-72

80.625.04.01.03.05

Деталь	Масштаб	Материал
Угольник	0,05	1:1
Лист	1	1

Формат А4