

**ВНИИА**

ФЕДЕРАЛЬНОЕ ГОСУДАРСТВЕННОЕ УНИТАРНОЕ ПРЕДПРИЯТИЕ

«ВСЕРОССИЙСКИЙ
НАУЧНО-ИССЛЕДОВАТЕЛЬСКИЙ ИНСТИТУТ АВТОМАТИКИ
ИМ. Н.Л. ДУХОВА»

ИЗВЕЩЕНИЕ № 292-3342/275-изм-2

о внесении изменений в документацию по открытому конкурсу
в электронной форме на поставку товаров для нужд ФГУП
«Всероссийский научно — исследовательский институт автоматики им. Н.Л. Духова»

Заказчик: Федеральное государственное унитарное предприятие «Всероссийский научно-исследовательский институт автоматики им. Н.Л. Духова», расположенное по адресу: 127055, г. Москва, ул. Сущевская д. 22. (ФГУП «ВНИИА»)

Контактные лица:

Ермолов Иван Валерьевич – начальник отдела методологии и организации закупок.

Тел./факс: (499) 972-84-27

Электронный адрес: zakupki@vniia.ru

I. Раздел 9 Конкурсной документации читать в следующей редакции:**ТЕХНИЧЕСКОЕ ЗАДАНИЕ**

1. Наименование: Вакуумный лабораторный комплекс для исследования физических процессов в НТ.

2. Технические характеристики оборудования:

№ п\п	Наименование	Технические характеристики	Кол-во, шт.
1	Вакуумный лабораторный комплекс для исследования физических процессов в НТ	<p>Вакуумный лабораторный комплекс предназначен для исследования:</p> <ul style="list-style-type: none"> - характеристик отдельных элементов НТ источников ионов (включая ВЧ-источник); - процессов взаимодействия ионных потоков с мишенью; - моделирования ионно-оптической системы НТ. <p>Предельное остаточное давление – не более 10^{-7} Тор. Давление рабочих газов (в режиме постоянной откачки) – $10^{-4} \div 5 \cdot 10^{-3}$ Тор. Размеры рабочей камеры ВЛУ: диаметр не менее 250мм; длина – не менее 430мм.</p> <p>Основные электрические параметры:</p> <ul style="list-style-type: none"> - электропитание установки 380В 50Гц; - максимальная потребляемая мощность – не более 10кВт; - предусмотрена подача рабочих напряжений ($3 \div 120$кВ) в объем рабочей камеры; <p>Максимальный ионный ток – не более 40А. Исследуемые элементы НТ должны помещаться в рабочую камеру ВЛУ через быстроразъемный фланец. Комплекс должен быть снабжен средствами диагностики эмиссионных характеристик корпускулярных потоков.</p>	1

3. Комплект поставки:

№ п\п	Наименование	Технические характеристики	Кол-во, шт.
-------	--------------	----------------------------	-------------

1.	Вакуумная лабораторная установка	<p>Вакуумная лабораторная установка (ВЛУ) предназначена для откачки, заполнения газами, исследования характеристик ВЧ источников ионов, процессов взаимодействия ионных потоков с мишенью, а также моделирования ионно-оптической системы.</p> <p>Состав вакуумной лабораторной установки:</p> <ul style="list-style-type: none"> - система откачки - вакуумная камера - система подачи газа - ВЧ-источник ионов - система управления установкой; - система электропитания; - стойка лабораторная. <p>1. Система откачки должна обеспечивать:</p> <ul style="list-style-type: none"> - предельное остаточное давление в камере - не более 10^{-7} Тор; - рабочее давление $10^{-3} \div 10^{-4}$ Тор при газовой нагрузке $1 \div 10$ см-атм./с - безмаслянный вакуум (турбомолекулярный насос + спиральный насос, или мембранный насос); - должна быть предусмотрена байпасная магистраль, соединяющая камеру с откачной системой через дросселирующий клапан (например, ручной) минуя затвор; - камера должна отсекаться от откачной системы (затвор, вентиль). <p>2. Основные требования к специализированной камере.</p> <p>2.1. Основные геометрические размеры камеры:</p> <ul style="list-style-type: none"> - длина - не менее 430мм; - внутренний диаметр - не менее 250мм; <p>2.2. Камера должна иметь следующие фланцы (см. приложение 1):</p> <ul style="list-style-type: none"> - фланец для крепления патрубка 4 к камере должен быть быстросъемным, например DN160 ISO-K с креплением трубочниками, либо с помощью иных средств; - фланец 9 на камере (DN160CF) для подсоединения мишенного узла и сменных патрубков; - фланцы для присоединения датчика давления в исполнении KF: <ul style="list-style-type: none"> • мембранного ($10^{-5} \div 1$) Тор – поз. 13 рис.2 приложения; • высоковакуумного ($10^{-9} \div 10^{-3}$) Тор с возможностью установки на фланец DN1RF6(поз. 16 рис.2 приложения); - фланец для электрических гермовводов типа (4 ввода UMD440 – 1кВ); - фланец для одинарного электрического ввода на 5кВ, например типа DN16CF-F (3 шт.); - фланцы для крепления смотровых окон DN40 CF (2 шт.). Смотровые окна выполнять из кварцевого стекла; - фланец DN63 CF для подключения масс-спектрометра QMG422 (масс-спектрометр в комплект поставки не входит); - фланец DN40 CF с вводом перемещения (100мм); - откачной фланец. Размер фланца выбирается разработчиком из условия использования турбомолекулярного насоса со скоростью не менее 300л/с. <p>2.3. Камера должна быть снабжена дополнительными патрубками и фланцами для крепления источника ионов и средств измерения:</p> <ul style="list-style-type: none"> - патрубок с фланцами DN160 ISO-K и DN160 CF. Фланец предназначен для крепления источника ионов- патрубков DN160 CF и Ду 100 (фланец с «канавкой» по российскому стандарту). Патрубок на рис.2 не показан; - патрубок DN160 CF - DN63 CF для установки масс-спектрометра QMG422; - фланец для присоединения мишенного узла; - патрубок для крепления мишенного узла (L= 50мм); - технологические фланцы- заглушки на основные фланцы камеры. <p>2.4. Мишенный узел (фланцевого исполнения) состоит из:</p> <ul style="list-style-type: none"> - высоковольтного герметичного ввода (на 100- 150 кВ), который содержит, например, металлокерамический изолятор, во внутреннем штыре которого выполнены каналы для обеспечения циркуляции охлаждающей жидкости для охлаждения мишени; <p>Мишень- пластина ($d \leq 10$см) из бескислородной меди с активным слоем Ti. Мишень в комплект крепится к штырю высоковольтного ввода, например, с помощью резьбового соединения. Мишень к комплект поставки не входит;</p> <ul style="list-style-type: none"> - вместо мишени к штырю может быть прикреплен цилиндр Фарадея (в комплект поставки не входит); - Высоковольтный изолятор рассчитывается на напряжение 100- 150кВ (на воздухе). Возможно исполнение с дополнительной масляной изоляцией; 	1
----	----------------------------------	-------------------------------------------------------------------------------------------------------------------------------------------------------------------------------------------------------------------------------------------------------------------------------------------------------------------------------------------------------------------------------------------------------------------------------------------------------------------------------------------------------------------------------------------------------------------------------------------------------------------------------------------------------------------------------------------------------------------------------------------------------------------------------------------------------------------------------------------------------------------------------------------------------------------------------------------------------------------------------------------------------------------------------------------------------------------------------------------------------------------------------------------------------------------------------------------------------------------------------------------------------------------------------------------------------------------------------------------------------------------------------------------------------------------------------------------------------------------------------------------------------------------------------------------------------------------------------------------------------------------------------------------------------------------------------------------------------------------------------------------------------------------------------------------------------------------------------------------------------------------------------------------------------------------------------------------------------------------------------------------------------------------------------------------------------------------------------------------------------------------------------------------------------------------------------------------------------------------------------------------------------------------------------------------------------------------------------------------------------------------------------------------------------------------------------------------------------------------------------------------------------------------------------------------------------------------------------------------------------------------------------------------------------------------------------------------------------------------------------------------------------------------------------------------------------------------------------------------------------------------------------------------------------------------------------------------------------------------------------------------------------------------------------------------------------------------------------------------------------------------------------------------------------------------------------------------------------------------------------------------------------------------------------------------------------------------------------------------------------------------------------------------------------------------------------------------------------------------------------------------------------------------------------------------------------------------------------------------------------------------------------------------------------------------------------------------------------------------------------------------------------------------------------------------------------------------------------------------------------------------------------------------------------------------------------------------------------------------------------------------------------------------------------------------------------------------------------------------------------------------------------------------------------------------------------------------------------------------------------------------------------------------------------------------------------------------------------------------------------------------------------------------------	---

- предусмотреть подключение коаксиального высоковольтного кабеля к высоковольтному гермовводу, обеспечивающее отсутствие коронных разрядов;

2.5. Общие требования:

- рабочая камера монтируется на выходном фланце;
- камера комплектуется следующими приборами, источниками питания и согласующим;
- вакуумметром с мембранным датчиком (10-5÷1)Тор;
- вакуумметром с датчиком (10-9÷10-3)Тор;
- предусмотреть: напуск воздуха в объем камеры и подвод магистрали газовой системы;
- внутри камеры расположить площадку для крепления элементов ионно-оптической системы и средств диагностики с двумя столиками (съёмными), с трехкоординатным перемещением. Площадка должна располагаться в нижней части камеры и фиксироваться на корпусе. Высота расположения площадки – не более 25 мм от нижней части камеры.

3. Требования к системе подачи газа:

Состав системы:

- система двухканальная;
- каждый канал содержит: регулятор давления (потока) по входу, трубопроводы с универсальными обжимными фитингами и переходниками (для подсоединения к сосудам высокого давления через редукторы и к камере);
- датчик давления;
- контроллер.

Сосуды высокого давления (баллоны) и редукторы в комплект поставки не входят;

Трубопроводы (трубки из нержавеющей стали диаметром - бмм) с обжимными втулками и гайками к обжимным фитингам.

Предусмотреть подачу газа, как в ионный источник, так и непосредственно в вакуумную камеру. Для чего в эскизе камеры введен фланец DN16KF с заглушкой.

Управление элементами системы осуществляется с блока системы управления и компьютера системы управления.

4. ВЧ-источник ионов предназначен для получения ионных пучков.

Основные характеристики:

- выходная апертура -5см;
- ионный ток – не менее 40мА;
- энергия ионов 50- 1500эВ;
- мощность ВЧ- источника – не менее 1кВт;
- наличие ИОС (ионно-оптической системы);

Комплект поставки должен включать:

- источник ионов;
- ВЧ-генератор;
- согласующее устройство;
- источники питания для ИОС.

5. Система управления установкой включает:

- блок питания;
- блок управления системами и агрегатами установки.

Настройка и управление, контроль системы откачки может осуществляться непосредственно с лицевой панели блока системы управления CombiGauge (либо аналог) (либо с компьютера при использовании специализированной программы удаленного доступа).

Настройка и управления, контроль системы откачки может осуществляться непосредственно с лицевой панели блока системы управления CombiGauge (либо аналог) (либо с компьютера при использовании специализированной программы удаленного доступа).

Компьютер в комплект поставки установки не входит.

6. Система электропитания:

Система электропитания трехфазная 380/220В, обеспечивает распределение электропитания между отдельными потребителями вакуумной установки, а также защитное отключение.

Предусмотреть защиту цепей первичных источников электропитания по току потребления (соответствующие автоматические защитные устройства).

Питание агрегатов вакуумной откачки и управления ими осуществляется через

		<p>единый блок питания- управления системы управления. Предусмотреть розетки 220В в количестве не менее 10шт. для подключения внешних устройств.</p> <p>7. Стойка лабораторная Стойка лабораторная предназначена для размещения системы электропитания, управления, а также источников питания и измерительной аппаратуры. Примерные габариты стойки не более 483x600x2000 мм</p>	
2.	Охладитель (чиллер)	<p>- хладпроизводительность - не менее 1,8кВт; - производительность насоса - не менее 1,5 м3/ч.</p>	1
3.	Высоковольтный источник питания STR120N6 Полярность N (отрицательная) или эквивалент	<p>Источник питания с «-» полярностью. 120кВ- 50мА. В комплекте с высоковольтным кабелем дистанционного управления и протоколом.</p>	1
4.	Высоковольтный источник питания SL 6PN 600 Фирмы «Spellman High Voltage Electronics Corporation» (с реверсивной полярностью) или эквивалент	<p>Зондовые измерения. В комплект поставки дополнительно включены: - Standard 10' HV Output Cable 1 - 8 kV - (100161-002); -экранированный высоковольтный кабель, 10 Футов (3м); 1-8 кВ</p>	1
5.	Высоковольтный источник питания SL30PN1200 фирмы «Spellman High Voltage Electronics», (с реверсивной полярностью) или эквивалент	<p>Зондовые измерения. В комплект поставки дополнительно включены: -Standard 10' HV Output Cable 10 - 70 kV - (100161-027); -экранированный высоковольтный кабель. 10 Футов (3м); 10-70 кВ</p>	1
6.	Высоковольтный источник питания	<p>Предназначен для зондовой диагностики. Основные требования: - максимальное выходное напряжение 6кВ: -реверсивное – «+/-»; - возможна поставка двух источников питания с полярностью «+» и «-» соответственно - управление компьютерное. - выходная мощность - не менее 15Вт</p>	1
7.	Комплект высоковольтных источников питания и высоковольтных коммутаторов для создания высоковольтных импульсов фирмы «Мантгора» или эквивалент	<p>1. Высоковольтные (ВВ) коммутаторы HVS-6-10 должны иметь предельное коммутируемое напряжение до 6 кВ, ток в импульсе до 10А и иметь гальваническую развязку со схемой управления прочностью до 15 кВ. Фронт нарастания/спада не более 40 нс. Ширина получаемых импульсов от 1 мкс до бесконечности. 2. Высоковольтный источник НТ6000Рдолжен быть регулируем в диапазоне 0.. +6000 В, иметь выходной ток до 1 мА и иметь пульсации до 0.02%. Выходное напряжение должно подаваться на коаксиальный кабель диаметром 5 мм. Корпус источника должен быть металлическим с клеммой заземления. 3. Для ВВ источника НТ6000Nтребования аналогичны п.2, только выходное напряжение регулируется в диапазоне 0...-6000 В. 4. Управление ВВ источниками – компьютерное. 5. <i>Комплект поставки:</i> <i>Высоковольтный источник питания НТ6000Р-1 шт.</i> <i>Высоковольтный источник питания НТ6000N-1шт.</i> <i>Высоковольтный коммутатор HVS-6-10- 4 шт.</i></p>	1
8.	Микроамперметр М2042 или эквивалент	<p>- класс точности прибора: 0,2. - диапазон измерений по току: 10; 25; 50; 100; 250; 500; 1000 мкА. - диапазон измерений по напряжению: 1; 2,5; 5; 25; 50; 100; 250 В. - ток полного отклонения рамки: 0,01 мкА.</p>	1

9.	Вольтамперметр M2044 или эквивалент	Основные характеристики: - класс точности - 0,2; - диапазон измерений по току: 0,75; 1,5; 3,0; 7,5; 15; 30; 75; 150; 300; 750; 1500; 3000 мА / 7,5; 15; 30 А; - диапазон измерений по напряжению: 15; 30; 60; 75; 150; 300 мВ / 0,75; 1,5; 3; 7,5; 15; 30; 75; 150; 300; 600 В. - ток полного отклонения, мА: 0,15 - 0.6. - падение напряжения, мВ: 20 - 300.	3
10.	Измеритель сопротивления изоляции 6212N Фирмы SEW или эквивалент	Основные характеристики измерителя: -испытательное напряжение – 2,5; 5; 10 кВ: (6212 IN); -пределы измерений сопротивления -800 кОм...500 ГОм: (6212 IN); -погрешность измерения ± (5 % + 2 ед. счета); -напряжение питания 1,5 В x 8 (тип АА) Габаритные размеры не более 330 x 260 x 160 мм.	1
11.	Мультиметр APPA-109N или эквивалент	Основные характеристики: - базовая погрешность 0,06%; - диапазон измерений постоянного напряжения/тока 1 мкВ - 1000 В/1 мкА- 10 А; - диапазон измерений переменного напряжения/тока 1мкВ-750 В/1 мкА- 10 А; - оптический интерфейс RS-232, кабель RS-232 + ПО в комплекте; - регистрирующее устройство 40000 измерений.	1
12.	Вольтметр универсальный 34411А (фирмы Agilent) или эквивалент	Основные характеристики: - скорость измерений до 50000 в секунду на внешний компьютер; - объем внутренней памяти не менее 1 Мб; - не менее 6 разрядов; - базовая погрешность 0,003%;	1
13.	Киловольтметр КВ-0,5/5(0) фирмы «Плазар»	Основные характеристики прибора: - пределы измерения: 500 В и 5 кВ; - погрешность измерения - 5%; - входное сопротивление вольтметра постоянного тока на пределе 500 В - 10 МОм; - входное сопротивление вольтметра постоянного тока на пределе 5 кВ - 10 МОм.	1
14.	Киловольтметр КД-1/10(0) фирмы «Плазар»	Основные характеристики прибора: - пределы измерения: 1 кВ и 10 кВ; - погрешность измерения - 5%; - входное сопротивление вольтметра постоянного тока на пределе 1 кВ - 20 МОм; - входное сопротивление вольтметра постоянного тока на пределе 10 кВ - 200 МОм.	1
15.	Осциллограф Le Croy ware runner 606 Zi или эквивалент	Основные характеристики прибора: - разрядность АЦП -8бит; - количество каналов- 4шт; - полоса пропускания 600МГц; - частота дискретизации на канал/ при объединении – 10ГГц/20ГГц; - память на канал/ при объединении 16/32Мбайта	1
16.	Пассивный пробник PP010-1 к осциллографу или эквивалент	Предназначен для осциллографа Le Croy ware runner 606 Zi	2
17.	Высоковольт-ный пробник PPE6kV к осциллографу или эквивалент	Предназначен для осциллографа Le Croy ware runner 606 Zi	2
18.	Программно аппаратный комплекс	Получения функций распределения ионов по энергиям. Состав комплекса: - многосеточный зонд; -блок зондовой диагностики; - программное обеспечение.	1

19.	Малогабаритный спектрометр MS 300 или эквивалент	Изучение компонентного состава плазмы в ионном источнике и его характеристик. Основные характеристики: - использование оптической вертикально-симметричной схемы Эберта; - фокусное расстояние 300мм; - рабочий диапазон 190-1000нм.	1
20.	Стационарный ПК	Удаленный терминал лабораторного комплекса: монитор не менее 28 ", процессор не хуже Intel Core i7-2600 (или эквивалент) не менее 2000 MHz, оперативная память не менее 8 Gb DDR3 1333 MHz, объём жесткого диска не менее 1000 Gb, видеокарта не хуже GeForce NV 610 (или эквивалент) не менее 2 Gb, пишущий DVD±RW, русифицированная операционная система версия не ранее Windows 8/	1
21.	Ноутбук Sony Vaio core i7 15" или эквивалент	Управление программно аппаратным комплексом и источниками питания для зондовой диагностики: монитор не менее 15 ", процессор не хуже Intel Core i7-3537U (или эквивалент) не менее 2000 MHz, оперативная память не менее 8 Gb DDR3 1600 MHz, объём жесткого диска не менее 1000 Gb, графический контроллер не хуже NVIDIA GeForce GT 735 M (или эквивалент) не менее 2 Gb, пишущий DVD±RW, русифицированная операционная система версия не ранее Windows 8.	1
22.	Малогабаритный геттерный насос типа НГЦ ЗАО «Базовые технологии ЭВП» или эквивалент	Встроенный насос, генератор водорода. Малогабаритный насос должен удовлетворять следующим требованиям: -емкость поглощения H ₂ - не менее 300л·Па; - активная поверхность не менее 107см ² ; - габаритные размеры не более Ø33,5мм, Н= 26мм; - режим обезгаживания: ток нагревателя 1,4÷1,7А, время 20-25мин; - режим активирования : ток нагревателя 2,4÷2,6А, время 20÷30мин.	5

3. Прочие условия

Поставляемое оборудование должно быть новым, (не допускается поставка выставочных образцов, а также оборудования, собранного из восстановленных узлов и агрегатов). Оборудование должно быть поставлено комплектно и обеспечивать конструктивную и функциональную совместимость.

Поставщик обязуется предоставить полный комплект Технической документации в печатном виде и на компакт диске на русском языке.

При поставке Товаров Поставщик предоставляет Покупателю документы о первичной поверке Товара для позиций 3-20, 24.

Срок предоставлений гарантий качества должен составлять не менее 12 месяцев с даты подписания Заказчиком соответствующего акта приема-передачи товара.

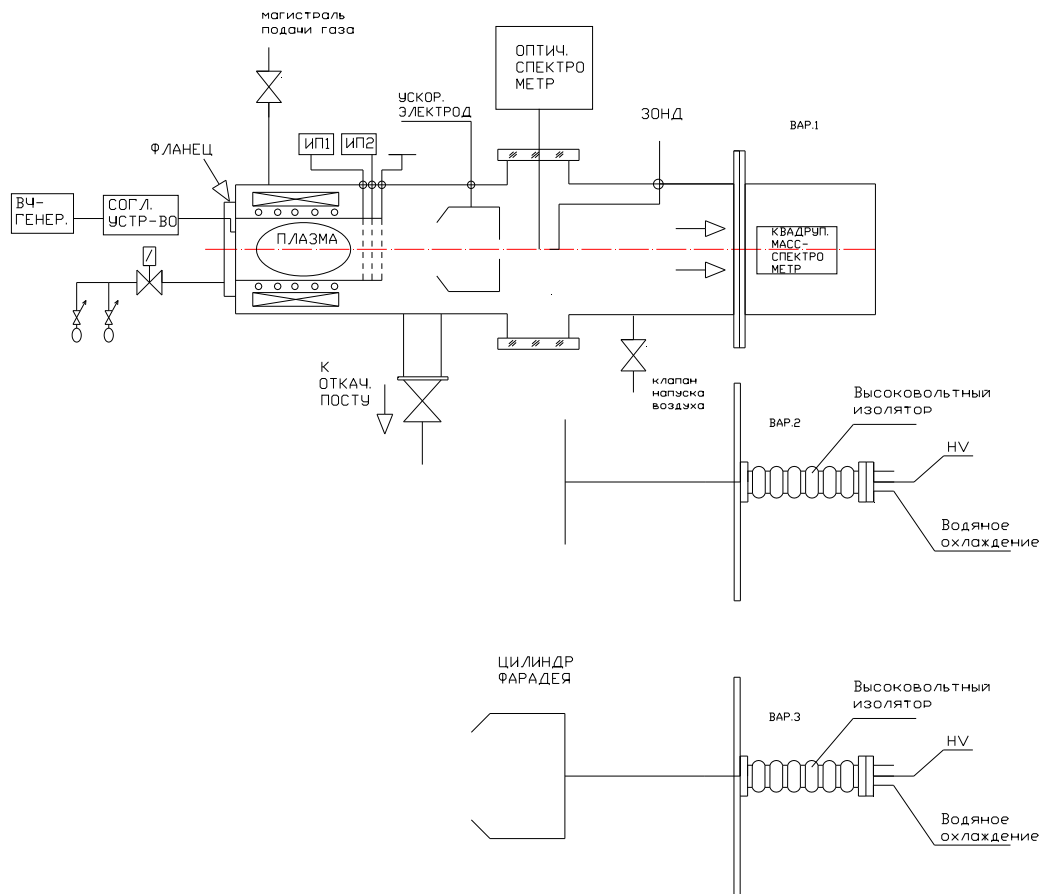
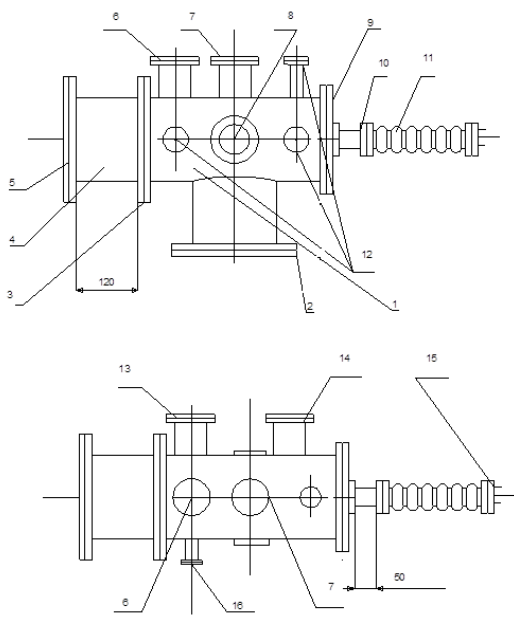


Рис.1. Схема вакуумной лабораторной установки



(подключение вывода воды)

Рис.2. Эскиз вакуумной камеры

1. Камера (внутренний диаметр- 250мм, длина -430мм)
2. Откачной фланец
3. Фланец DN160 ISO-K (на зажимах)
4. Переходник
5. Фланец DN160 CF (фланец источника ионов)
6. Ввод электрический типа FD040U (4 ввода – 1кВ)
7. Фланец DN40 CF + ввод перемещения (100мм), либо вращения с возможностью преобразования в перемещение.
8. Окно DN40 (2шт.)
9. Фланец мишенного узла Ду100 «зуб- канавка» (фланец на камере – с канавкой, ответный – с зубом)
10. Патрубок. Размер фланца соответствует размеру фланца проходного изолятора (размер выбирает разработчик)
11. Проходной изолятор (100-120кВ)
12. Ввод электрический одинарный (5кВ) типа DN 16CF-F
13. Фланец для подключения мембранного вакуумметрического датчика (в исполнении NW)
14. Фланец DN63 CF для подключения масс-спектрометра QMG422
15. Фланец для крепления высоковольтного ввода высоковольтного коаксиального кабеля и ввода и
16. Фланец NW 10 с заглушкой.