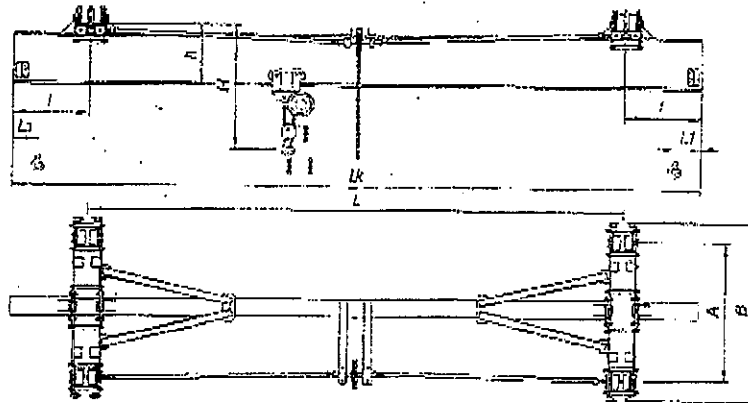


**Краны мостовые ручные однобалочные подвесные  
г/п 1, 2, 3,2, 5 т ГОСТ 7890-93**

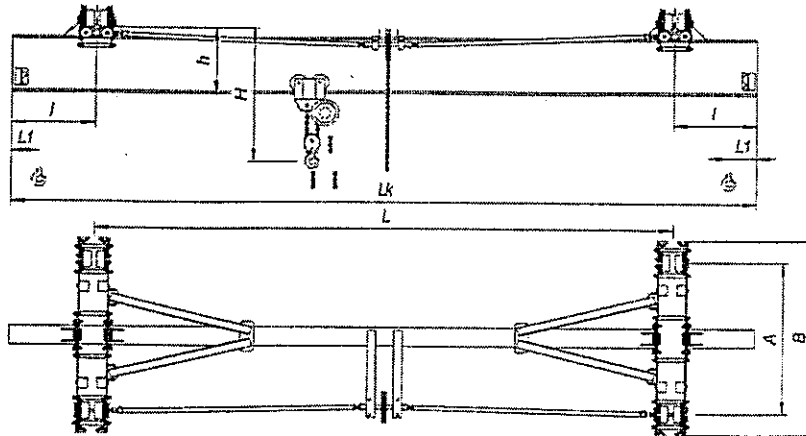


Режим работы КГ ГОСТ 25546-82 (А1 ИСО 4301)

Грузоподъемность, т	Полная длина Г.к, м	Пролёт L, м	Длина консолей l, м	А, мм	В, мм	Н, мм	h, мм	L1	Нагрузка на колеса, кН	Масса крана, кг
1,0	3,6-4,2	3,0	0,3-0,6	920	1260	660	310	150	3,20	475
	4,8-5,4	4,2							3,25	515
	6,6-7,2	6,0	0,3-0,9	1120	1460	760	200	3,42	655	
	8,1-9,3	7,5						3,51	730	
	10,2-11,4	9,0						0,6-1,2	3,60	790
2,0	3,6-4,2	3,0	0,3-0,6	920	1260	890	400	200	5,75	500
	4,8-5,4	4,2							5,80	550
	6,6-7,2	6,0	0,3-0,9	1120	1460	970	460	6,08	765	
	8,1-9,3	7,5						6,25	900	
	10,2-11,4	9,0						0,6-1,2	1050	530
3,2	3,6-4,2	3,0	0,3-0,6	920	1260	890	400	200	9,00	590
	4,8-5,4	4,2							9,03	650
	6,6-7,2	6,0	0,3-0,9	1120	1460	970	460	9,34	890	
	8,1-9,3	7,5						9,60	1110	
	10,2-11,4	9,0						0,6-1,2	1050	530
5,0	3,6-4,2	3,0	0,1-0,6	1200	1540	1100	460	220	13,50	655
	4,8-5,4	4,2							13,72	830
	6,6-7,2	6,0	0,3-0,9	1200	1540	1220	550	14,02	1070	
	8,1-9,3	7,5						14,32	1310	
	10,2-10,8	9,0						0,6-0,9	1280	14,61

СВЕДЕНИЯ, СООБЩАЕМЫЕ ЗАКАЗЧИКОМ (впишите или обведите нужное):			
Грузоподъемность, т:	1,2; 3,2; 5	Количество кранов:	1
Полная длина Г.к, м:	4,9	Т(°С) окружающей среды:	(-20 +40); (-40 +40)
Пролёт L, м:	4,2	Климатическое исполнение:	УТ
Высота подъема, м:	3,5	Категория размещения:	1; 2; 3; 4
Исполнение крана: (общепромышленное); (взрывобезопасное)			
Характеристики взрывобезопасности (ГОСТ Р 51330-99):			
Класс взрывоопасной зоны:	В-1а; В-1б; В-1г	Категория взрывоопасной смеси:	IIВ; IIС
Группа взрывоопасной смеси:	T1; T2; T3; T4; T5; T6		
Наименов, предприятия, адрес, тел/факс, e-mail заказчика:			
Подпись, фамилия, должность заказчика, печать предприятия:			

### Краны мостовые ручные однобалочные подвесные г/п 1, 2, 3,2, 5 т ГОСТ 7890-93



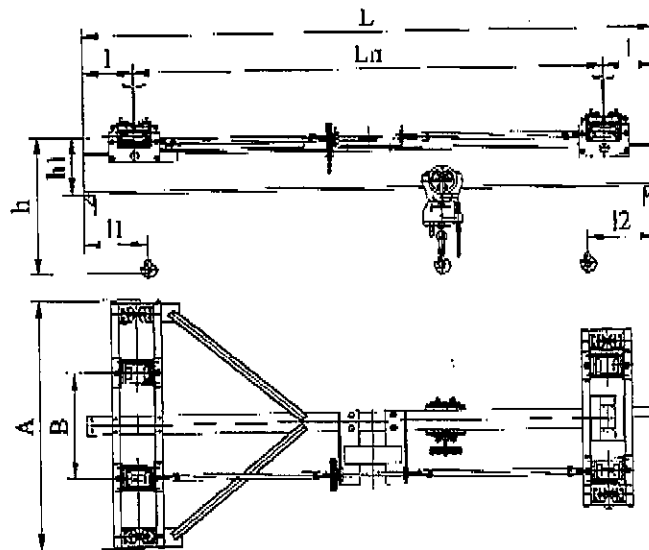
Режим работы КГ ГОСТ 25546-82 (А1 ИСО 4301)

Грузоподъемность, т	Полная длина Lк, м	Пролёт L, м	Длина консолей l, м	А, мм	В, мм	Н, мм	h, мм	L1	Нагрузка на колесо, кН	Масса крана, кг
1,0	3,6-4,2	3,0	0,3 - 0,6	920	1260	660	340	150	3,20	475
	4,8-5,4	4,2							3,25	515
	6,6-7,2	6,0	0,3 - 0,9	1120	1460	760	3,42	655		
	8,1-9,3	7,5					3,51	730		
	10,2-11,4	9,0					0,6 - 1,2	3,60	790	
2,0	3,6-4,2	3,0	0,3 - 0,6	920	1260	890	400	200	5,75	500
	4,8-5,4	4,2							5,80	550
	6,6-7,2	6,0	0,3 - 0,9	1120	1460	970	460	6,08	765	
	8,1-9,3	7,5						6,25	900	
	10,2-11,4	9,0						0,6 - 1,2	1050	530
3,2	3,6-4,2	3,0	0,3 - 0,6	920	1260	890	400	200	9,00	590
	4,8-5,4	4,2							9,03	650
	6,6-7,2	6,0	0,3 - 0,9	1120	1460	970	460	9,34	890	
	8,1-9,3	7,5						9,60	1110	
	10,2-11,4	9,0						0,6 - 1,2	1050	530
5,0	3,6-4,2	3,0	0,3 - 0,6	1200	1540	1100	460	220	13,50	655
	4,8-5,4	4,2							13,72	830
	6,6-7,2	6,0	0,3 - 0,9	1200	1540	1220	550	14,02	1070	
	8,1-9,3	7,5						14,32	1310	
	10,2-10,8	9,0						0,6 - 0,9	1280	14,61

СВЕДЕНИЯ, СООБЩАЕМЫЕ ЗАКАЗЧИКОМ (впишите или обведите нужное):			
Грузоподъемность, т:	<b>1; 2; 3,2; 5</b>	Количество кранов	<b>1</b>
Полная длина Lк, м:	<b>6,6</b>	Т(°С) окружающей среды:	<b>(-20 +40); (-40 +40)</b>
Пролёт L, м:	<b>6,0</b>	Климатическое исполнение:	<b>(V) Т</b>
Высота подъёма, м:	<b>3,5</b>	Категория размещения:	<b>1; 2; 3; 4</b>
Исполнение крана:	<b>(общепромышленное); (взрывобезопасное)</b>		
Характеристики взрывобезопасности (ГОСТ Р 51330-99):			
Класс взрывоопасной зоны:	<b>В-Ia; В-Iб; В-Iг</b>	Категория взрывоопасной смеси:	<b>IIВ; ПС</b>
Группа взрывоопасной смеси:	<b>T1; T2; T3; T4; T5; T6</b>		
Наименов. предприятия, адрес, тел/факс, e-mail заказчика:			
Подпись, фамилия, должность заказчика, печать предприятия:			

Форма 0

Опросный лист на краны мостовые  
ручные однобалочные подвесные по ГОСТу 7890-93,  
грузоподъемностью 1-5 т

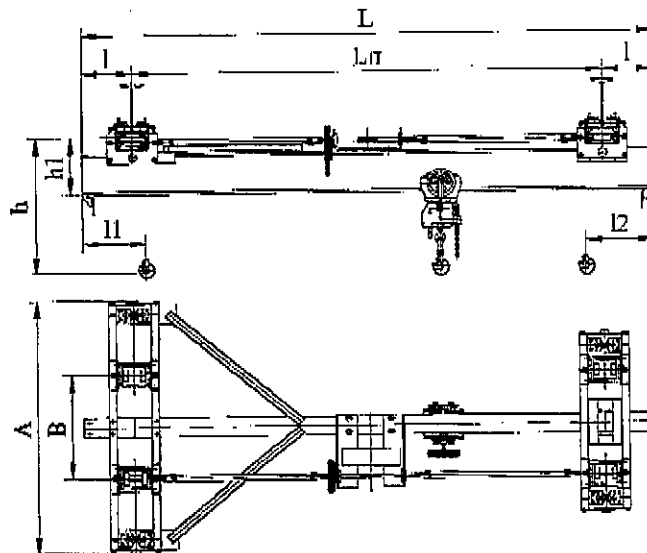


1. Грузоподъемность, т	3,2		
2. Пролет крана Lп, м	3		
3. Общая длина L, м	3,6		
4. Длина консолей l, м	0,3		
5. Высота подъема, м	6,3		
6. Номер профиля двутавра подкранового пути по ГОСТ 19426	30 М		
7. Климатическое исполнение и категория размещения	У1 (на улице)	У2 (на улице, под навесом)	У3 (в помещении)
8. Температура окружающей среды, °С	-20 +40		-40 +40
9. Исполнение крана	<input checked="" type="checkbox"/> общепромышленное <input type="checkbox"/> взрывобезопасное		
10. Место установки	Вспомогательное помещение		
11. Количество заказываемых одинаковых кранов, шт	2		
12. Дополнительные требования:			
13. Предприятие Заказчик:	Подпись: / / Дата: м.п.		

Чертеж не определяет конструкцию крана!

Форма 0

**Опросный лист на краны мостовые  
ручные однобалочные подвесные по ГОСТу 7890-93  
грузоподъемностью 1-5 т**



1. Грузоподъемность, т	3,2		
2. Пролет крана $L_1$ , м	4,2		
3. Общая длина L, м	4,8		
4. Длина консолей l, м	0,3		
5. Высота подъема, м	6,3		
6. Номер профиля двутавра подкранового пути по ГОСТ 18425	30 М		
7. Климатическое исполнение и категория размещения	У1 (на улице)	У2 (на улице, под навесом)	У3 (в помещении)
8. Температура окружающей среды, °С	-20 +40		-40 +40
9. Исполнение крана	<input checked="" type="checkbox"/> общепромышленное		
	<input type="checkbox"/> взрывобезопасное		
10. Место установки	Отдельное помещение		
11. Количество заказываемых одинаковых кранов, шт	7		
12. Дополнительные требования:			
13. Предприятие Заказчик:	Подпись: / / Дата: / / м.п.		

Чертеж не определяет конструкцию крана!