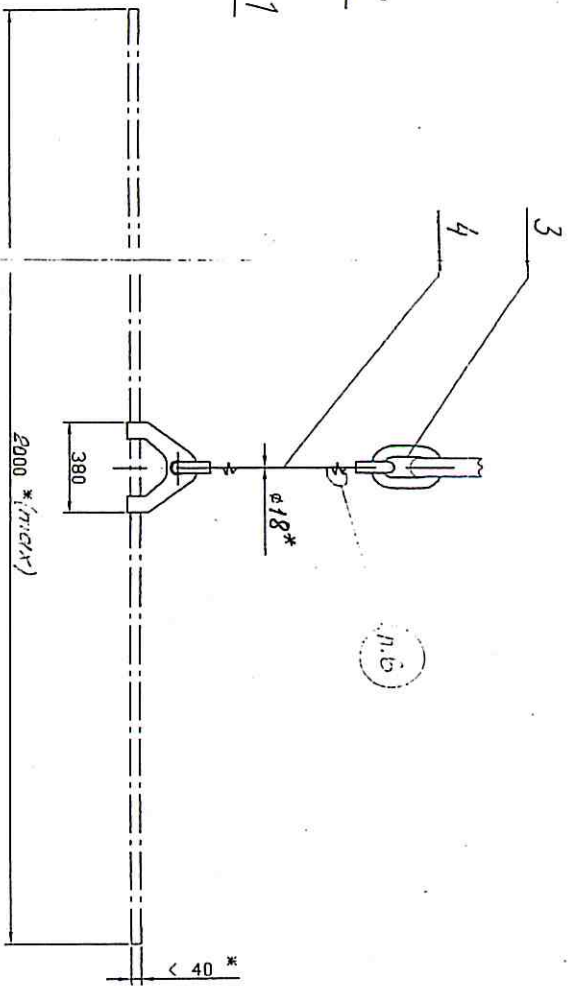
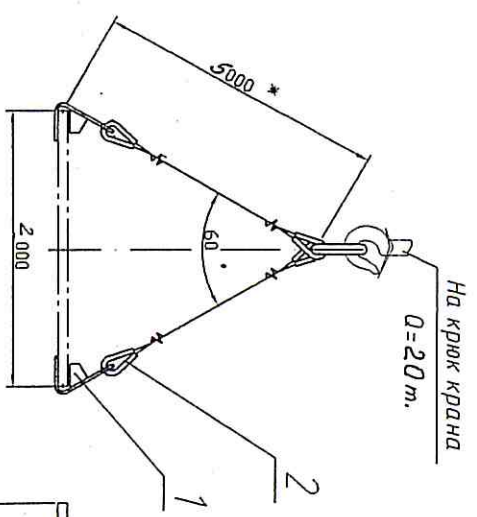


99 00 00 25558-1

Справ. №	Перв. примен.
----------	---------------



Расчет каната

$$S = \frac{Q}{2 \cos 30^\circ} = \frac{5000}{2 \times 0.866} = 2887 \text{ кг.}$$

Разрывное усилие Оразр.=6S=6x2887=17321 кг.
 Канат 18 мм Разр.=20098 кг.

1. Размеры для справок.
2. Приспособление использовать в соответствии со статьей 3.124 "Правила устройства и безопасной эксплуатации грузоподъемных кранов" ПБ 10-382-00.
3. Нормы браковки ИИБ 16-07.
4. Центр тяжести определяется строповым при подъеме на высоту 100...150мм без перемещения.
5. Расчет разрывного на разрывного устройства № 25/122 от 02.09.08г. с. 1-3. Материальные на форму. Р-150, В-5000кг, 7.5 т. канат канат по черт. Р-0001 - 07.08.08г.

Р-8592.00 00 СБ

Имя	Фамилия	Подп.	Дат.
ОИБ	Мудякин	И.И.	2008
И.И.	Маскеркин	И.И.	2008

Имя	Лист	№ докум.	Подп.	Дат.	2СК-50/5000 для транспортировки листов (0-5000кг)	Лист	Листов
Имя	Лист	№ докум.	Подп.	Дат.		Лист	Листов
Имя	Лист	№ докум.	Подп.	Дат.	Физ. 994/Д	90	1
Имя	Лист	№ докум.	Подп.	Дат.	И.И. Маскеркин	Лист	Листов
Имя	Лист	№ докум.	Подп.	Дат.	И.И. Маскеркин	Лист	Листов

Инв. № подл.	Подп. и дата	Взам. инв. №	Инв. № дубл.	Подп. и дата
--------------	--------------	--------------	--------------	--------------