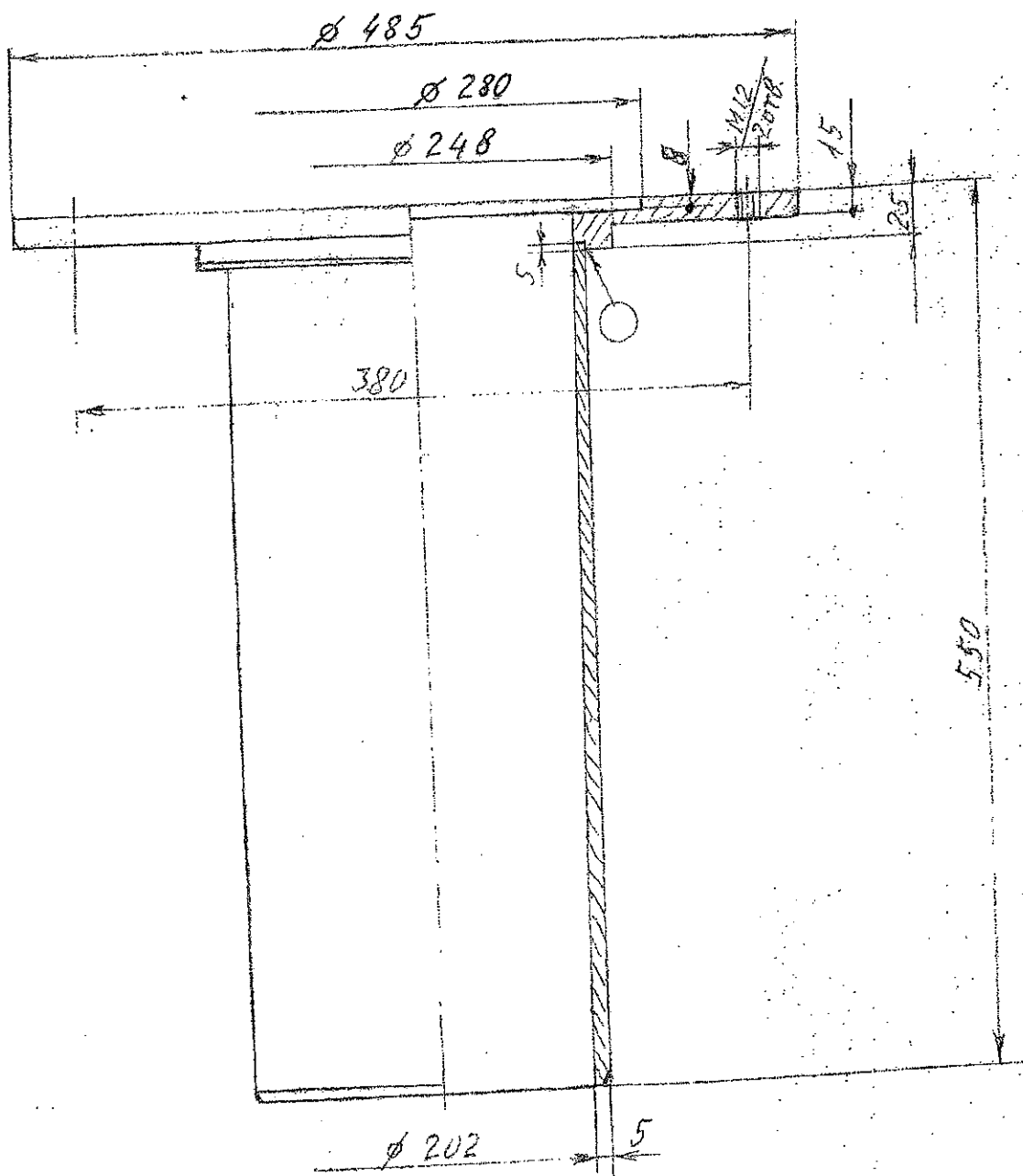


Перв. примен.		Формат	Зона	Поз.	Обозначение	Наименование	Кол.	Примечание		
						<u>Детали</u>				
Сред. №	A3				ЖСЦК ПВ-33226.0013	Захват разрезной	1			
	A4				ЖСЦК ПВ-33226.0023	Тяга для захвата разрезного	1			
	A4				ЖСЦК ПВ-33226.0033	Палец для захвата разрезного	3			
	A3				ЖСЦК ПВ-33226.0043	Кольцо стопорное для захвата разрезного	1			
	A4				ЖСЦК ПВ-33226.0053	Втулка направляющая для захвата разрезного	1			
	A3				ЖСЦК ПВ-33226.0063	Полукольцо стопорное для захвата разрезного	2			
					Стандартные изделия					
Подп. и дата						Скоба САЗ ОСТ5.2312-79	5	з/п 300 кг		
						Строп УСК1-0,5/3000 РД.10-33-93	4	з/п 500 кг		
						Строп УСК1-0,5/1000 РД.10-33-93	1	з/п 500 кг		
Взам. инв. №										
Инв. № подл.										
					ЖСЦК ПВ-33226.0003					
	Изм. Лист	№ докум.	Подп.	Дата	Оснастка разрезного захвата для пенала 3.045.7417. Комплект технических средств.			Лит.	Лист	Листов
	Разраб.									1
	Пров.				КБ ФГУП "Атомфлот"					
	Н.контр.									
	Утв.									

ЖСЦК ПВ-33226.0053

Перв. примен.

Справ. №



Предельные отклонения размеров H14, h14, $\pm \frac{IT14}{2}$.

Подп. и дата

Инд. № дробл.

Взам. инв. №

Подп. и дата

Инд. № подл.

Изм.	Лист	№ докум.	Подп.	Дата
Разраб.				
Проб.				
Т.контр.				
Н.контр.				
Утв.				

ЖСЦК ПВ-33226.0053

Втулка направляющая
захвата разрезного

Ст3 ГОСТ 380-05

Лит. Масса Масштаб

Лист Листов 1

КБ ФГУП "Атомфлот"

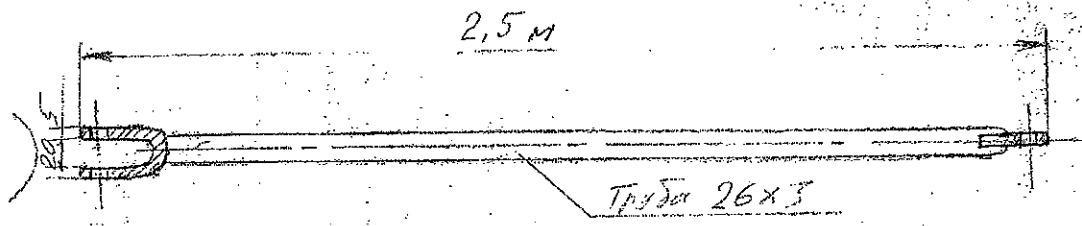
Копировал

Формат А4

ЖСЦК ПВ-33226.002

Перв. примен.

Справ. №



Подп. и дата

Инд. № дробл.

Взам. инв. №

Подп. и дата

Инд. № подл.

Изм/Лист	№ докум.	Подп.	Дата
Разраб.			
Проб.			
Т.контр.			
И.контр.			
Утв.			

ЖСЦК ПВ-33226.002

Тяга для захвата разрезного

Ст3 ГОСТ 380-05

Лит.	Масса	Масштаб
	-	-
Лист	Листов	1

КБ ФГУП "Атомфлот"

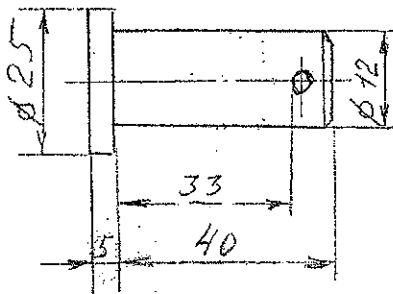
Копировал

Формат А4

ЖСЦК ПВ-33226.003Э

Перв. примен.

Справ. №



Предельные отклонения размеров h14, $\pm \frac{IT14}{2}$

Подп. и дата

Инд. № дрил.

Взам инв. №

Подп. и дата

Инд. № лавд.

ЖСЦК ПВ-33226.003Э

Изм/Лист	№ док-м.	Подп.	Дата
Разраб.			
Пров.			
Т.контр.			
И.контр.			
Утв.			

Палец для
захвата разрезного

СтЗ ГОСТ 380-05

Лист	Масса	Масштаб
	-	-
Лист	Листов	1
КБ ФГУП "Атомфлот"		

Копировал

Формат А4

Предельные отклонения размеров H14, h14.

					ЖСЦК ПВ-33226.006Э					
						Лит.	Масса	Масштаб		
Изм.	Лист	№ докум.	Подп.	Дата	Полукольцо стопорное захвата разрезного					
Разраб.										
Проб.										
Т.контр.								Лист	Листов	1
Н.контр.	/				Ст3. ГОСТ 380-05			КБ ФГУП "Атомфлот"		
Утв.										

Копировал

Формат А3

ЖСЛК ПБ-33226.004Э

Перв. проект

Справ. №

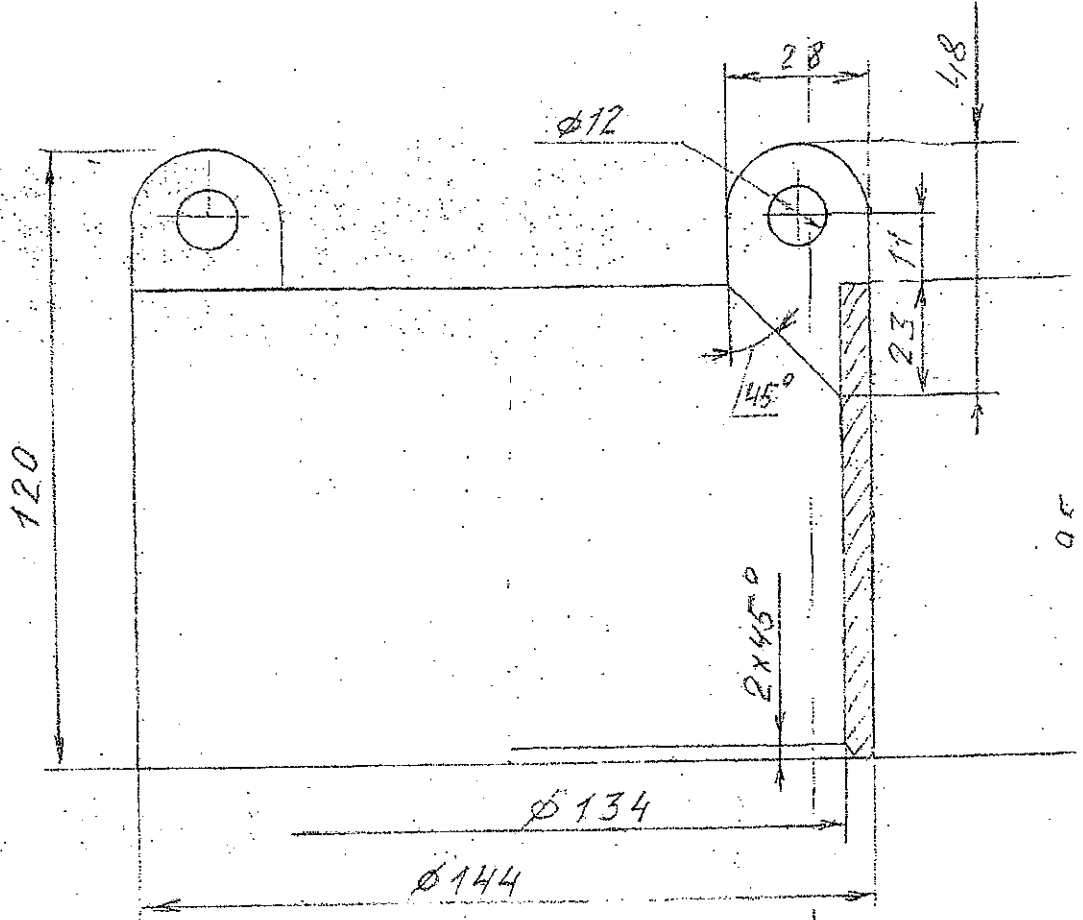
Подп. и дата

Изм. №

Взам. инв. №

Подп. и дата

Изм. № подл.



а с

Предельные отклонения размеров H14, h14, $\pm \frac{IT14}{2}$.

					ЖСЦК ПВ-33226.004Э			
						Лист	Масса	Масштаб
Изм.	Лист	№ докум.	Подп.	Дата	Кольцо стопорное захвата разрезного		-	-
Разраб.								
Проб.						Лист	Листов 1	
Т.контр.								
Н.контр.					СтЗ ГОСТ 380-05	КБ ФГУП "Атомфлот"		
Утв.								

ЖСЛК ПБ-33226.0013

Лист номер

Склад №

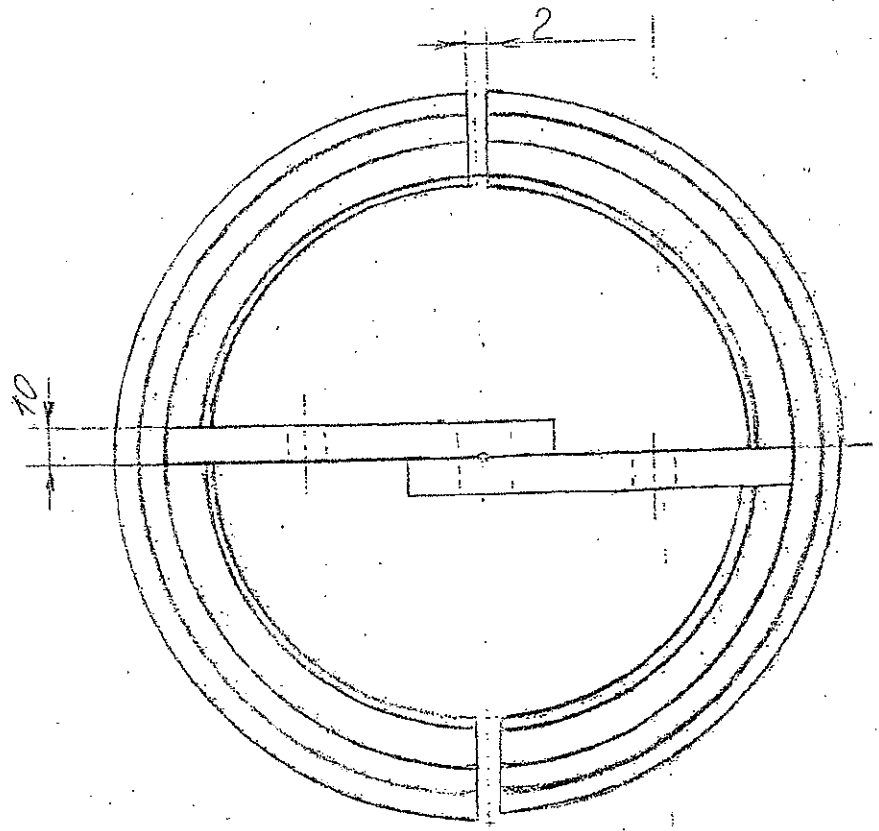
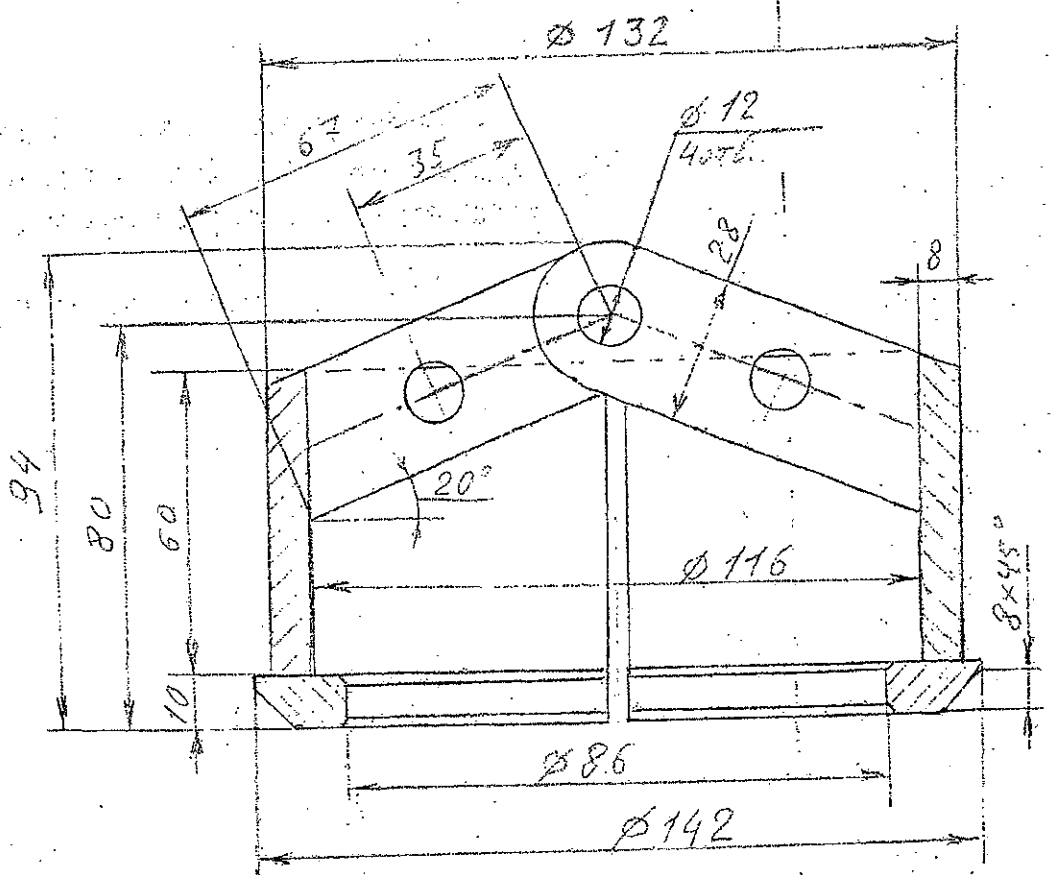
Подп. и дата

И-В. № подл.

Взам. И-В. №

И-В. № подл.

Подп. и дата



Предельные отклонения размеров Н14, н14, $\pm \frac{IT14}{2}$

					ЖСЦК ПВ-33226.001Э			
						Лист	Масса	Масштаб
Изм.	Лист	№ док.им.	Подп.	Дата	Захват разрезной		-	-
Разраб.								
Проб.						Лист	Листов	1
Т.контр.								
Н.контр.					СтЗ ГОСТ 380-05	КБ ФГУП "Атомфлот"		
Утв.								

1525±2

S27

M16

φ12

4 mm

φ198

φ188

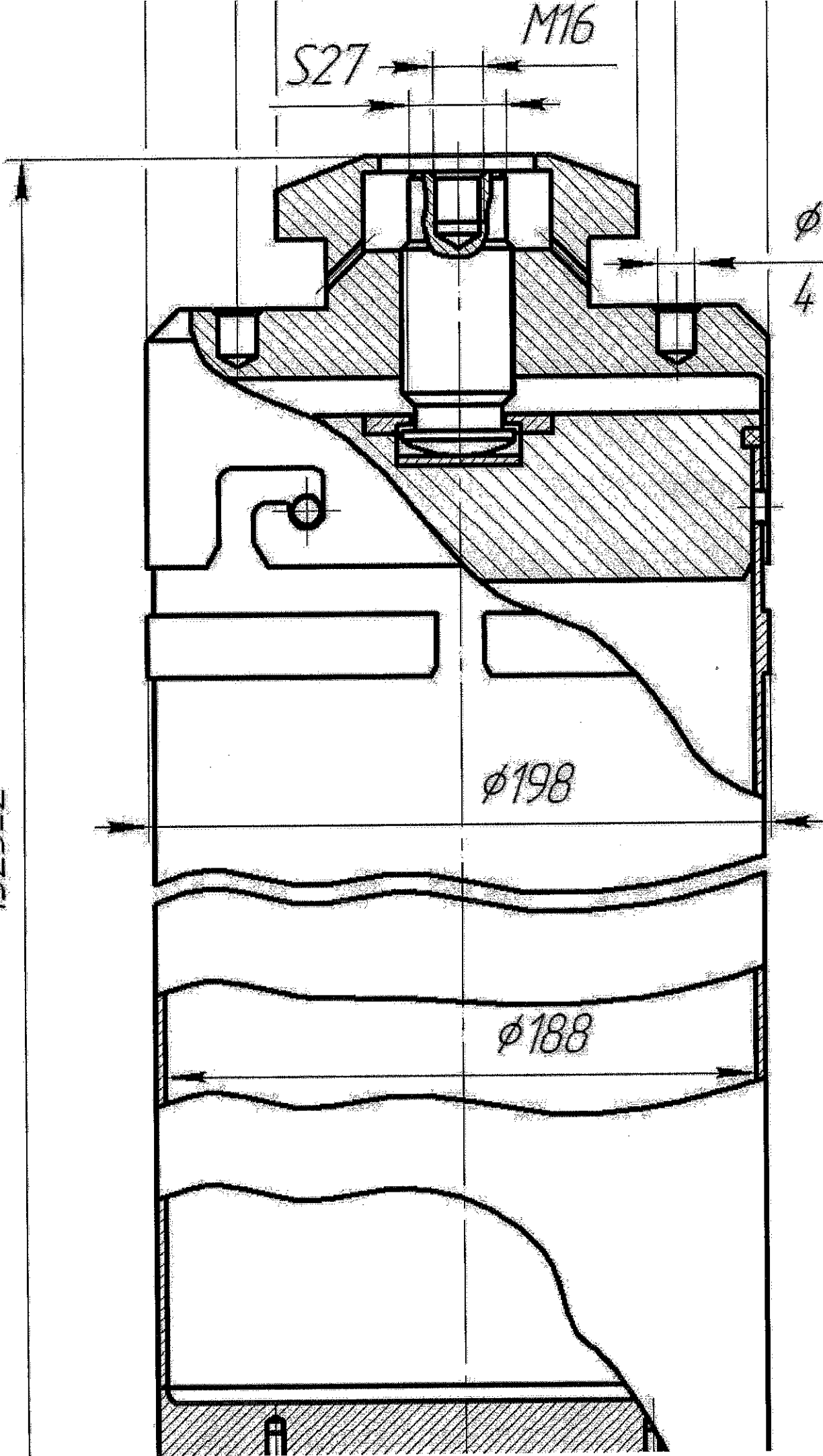


Рис.1

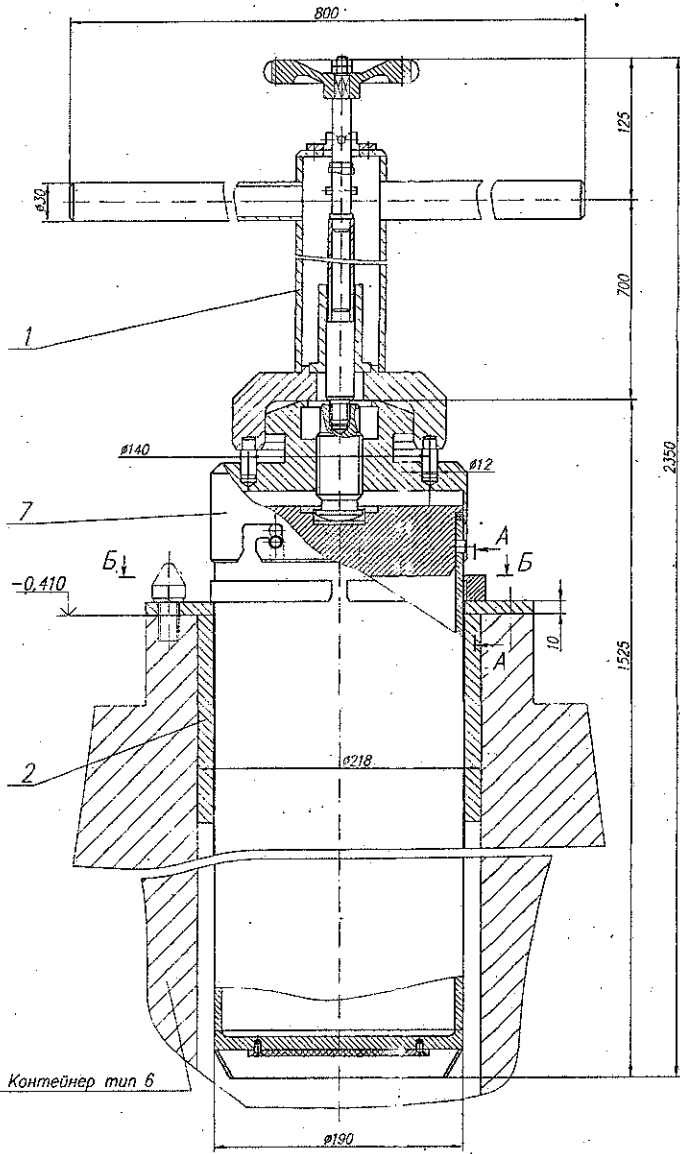
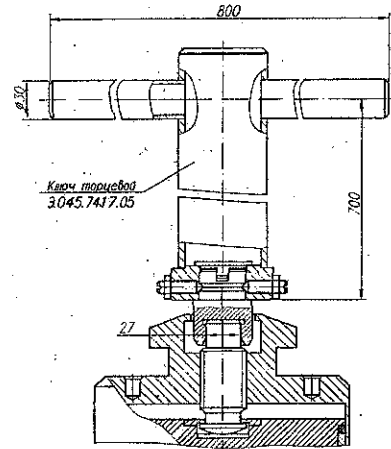
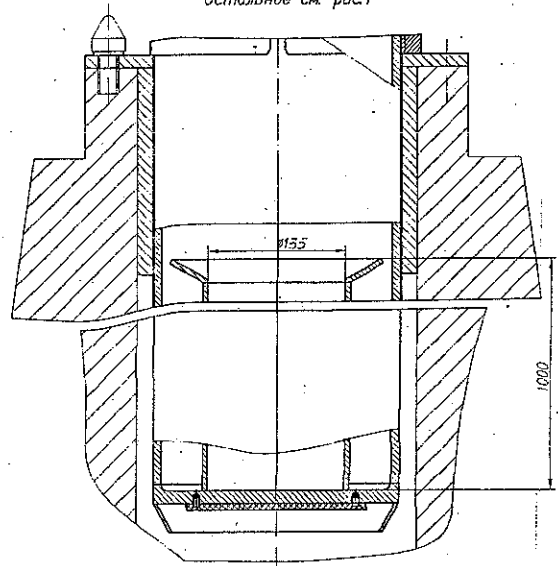
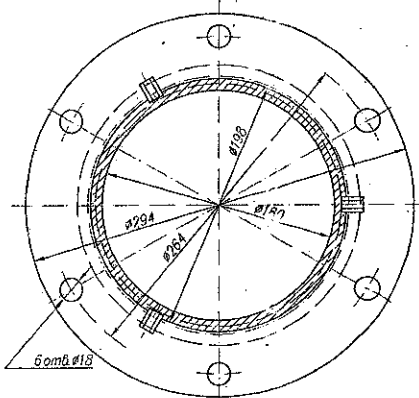


Рис.2
Остальное см. рис.1



Б - Б



А - А (1:1)

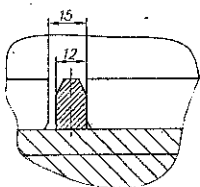


Таблица 1

Обозначение	Рис.	Масса, кг
3.045.7417.05	1	100
-01	2	108

Техническая характеристика

1 Количество закладываемых ОТВС, шт	1
2 Типоразмеры ОТВС, шт	6
3 Типоразмеры пеналов для ОТВС, шт	2
4 Максимальная активность закладываемого ОТВС, Ки	30
5 Мощность дозы на поверхности, мЗв/ч (мбэр/ч)	1700 (170000)
6 Диапазон рабочих температур, °С	от минус 40 до плюс 180
7 Диапазон давления окружающей среды, атм	от 0,7 до 106,7
8 Размеры для герметизации крышки защитной, мм	2,5

Технические требования

- 1 Пенал для ОТВС предназначен для размещения в его внутренней полости титанидных кассет, изготовленных из активной зоны реактора блока зод АЭС-00.
- 2 Изделие подлежит действию регламентирующих документов:
 - ОЭСРРБ-98/2010 СП 2.6.1.2612-10 Основные санитарные правила обеспечения радиационной безопасности;
 - НР-053-04 Правила безопасности при транспортировании радиоактивных материалов.
- 3 Размеры для справок.

3.045.7417.05				Лист	Масса	Масштаб
Пенал для ОТВС				1	100	1:2
Сварочно чертёж				Лист	Листов	
ГНЦ РФ - ФЭИ						

Формат	Зона	Поз	Обозначение	Наименование	Код	Примечание
			<u>Переменные данные для исполнений</u>			
				<u>3.045.7417</u>		
				<u>Сборочные единицы</u>		
А4		7	3.045.7417.07	Пенал	1	
				<u>3.045.7417-01</u>		
				<u>Сборочные единицы</u>		
А4		7	3.045.7417.07-01	Пенал	1	

Изм. № _____ Подп. и дата _____ Инв. № _____ Подп. и дата _____

Изм.	Лист	№ докум.	Подп.	Дата
------	------	----------	-------	------

3.045.7417

Лист
2