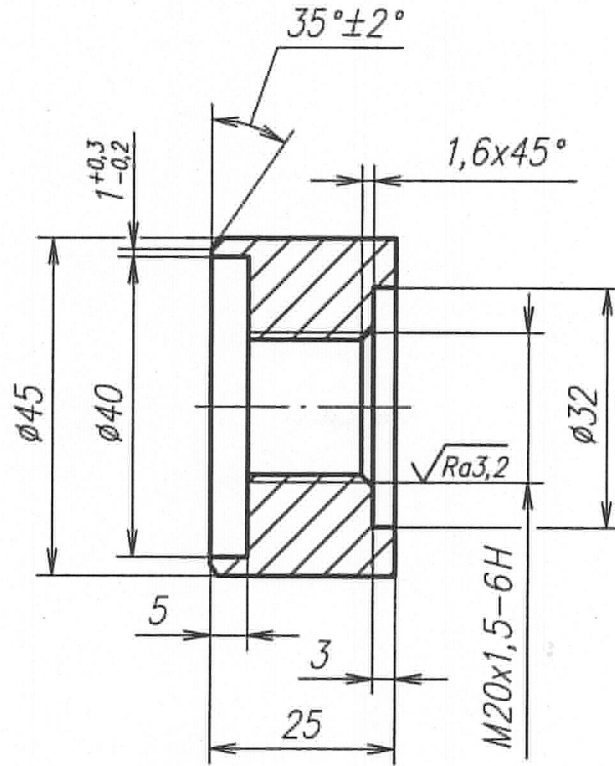


*Ефет*  
19.05.2010



1. Допускается применение стали марки 12Х18Н10Т.
2. Неуказанные предельные отклонения размеров:

$H14, h14, \pm \frac{IT14}{2}$

Инв. № подл.	Взам. инв. №	Инв. № дубл.	Подп. и дата	BO.Б88.04.01.14.01			Лист	Масса	Масштаб
515397	ДТ988		19.05.2010	З	Зан	ВО7421	01	0,2	1:1
				Изм.	Лист	№ докум.	Подпись	Дата	
				Разраб.	Баранова		<i>Баранова</i>	05.07.2010	
				Пров.	Свирин		<i>Свирин</i>	26.09.2010	
				Т. контр.	Гольдман		<i>Гольдман</i>	30.07.2010	
				Н контр.	Головкина		<i>Ефет</i>	07.05.2010	
				Утв.					
Бобышка							Лист	Масса	Масштаб
Сталь 08Х18Н10Т ГОСТ 5632-72							01	0,2	1:1
							Лист	Листов 1	