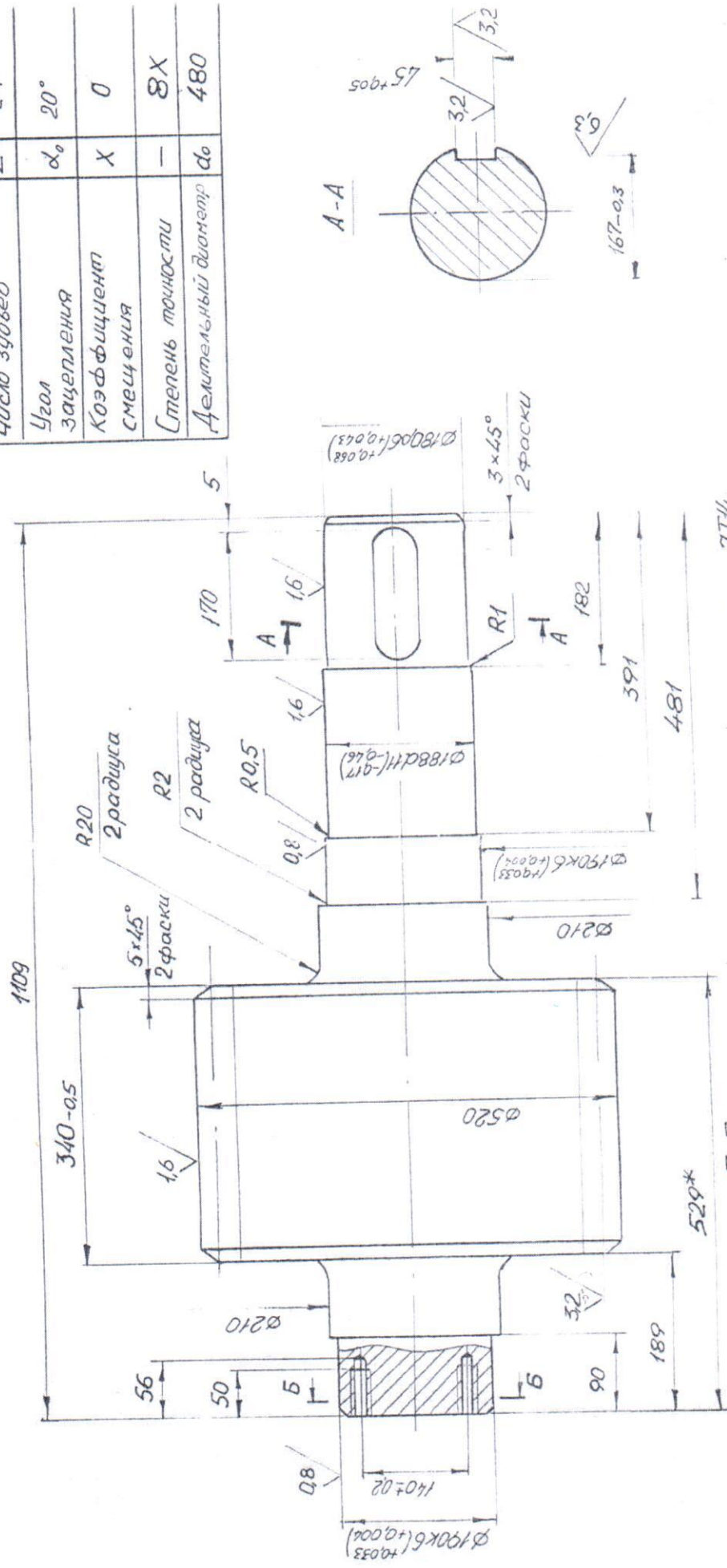


2-50064

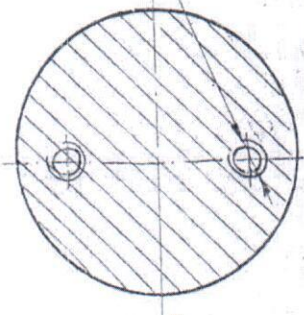
12,5  $\nabla$  (✓)

Модуль	m	20
Число зубьев	Z	24
Угол зацепления	$\alpha_0$	20°
Кoeffициент смещения	X	0
Степень точности	-	8X
Делительный диаметр	$d_0$	480



1  $\phi$  H14,  $\phi$  H14,  $\pm \frac{2}{2}$   
 2. \*Размер для справок.

Б-Б  
 M2,5:1



2. Заготовлена + ковка.  
 (р. II ГОСТ 8479-70.)

№	Изм.	Дат.	Исполн.	Провер.	Утв.
1	Изм. для изготовления	1988	Сидлин	Ворожов	Васильев
	Разработ.		Ворожов	Ворожов	Ворожов
	Провер.		Ворожов	Ворожов	Ворожов
	Утв.		Ворожов	Ворожов	Ворожов

2-50064

Вал-шестерня

Г. м. 45X-III ГОСТ 8479-70

ТЭЛ