

## ТЕХНИЧЕСКИЕ ДАННЫЕ

Основные технические характеристики изоляторов приведены в таблицах 1, 2, 3. Габаритные и присоединительные размеры приведены на рис. 1, 2.

Изоляторы могут применяться в составе разъединителя, т.к. испытаны на механическую прочность, стойкость к токам короткого замыкания, на работоспособность в условиях гололеда по ГОСТ 689.

Изоляторы являются дугостойкими и трекингоэрозиянностойкими.

Арматура изоляторов изготавливается из материалов, обеспечивающих необходимую механическую прочность.

Качество антикоррозионного защитного покрытия арматуры соответствует ГОСТ 151163 и ГОСТ Р 51177.

Гарантийный срок – 6 лет со дня ввода ограничителей в эксплуатацию, но не более семи лет с момента их отгрузки потребителю.

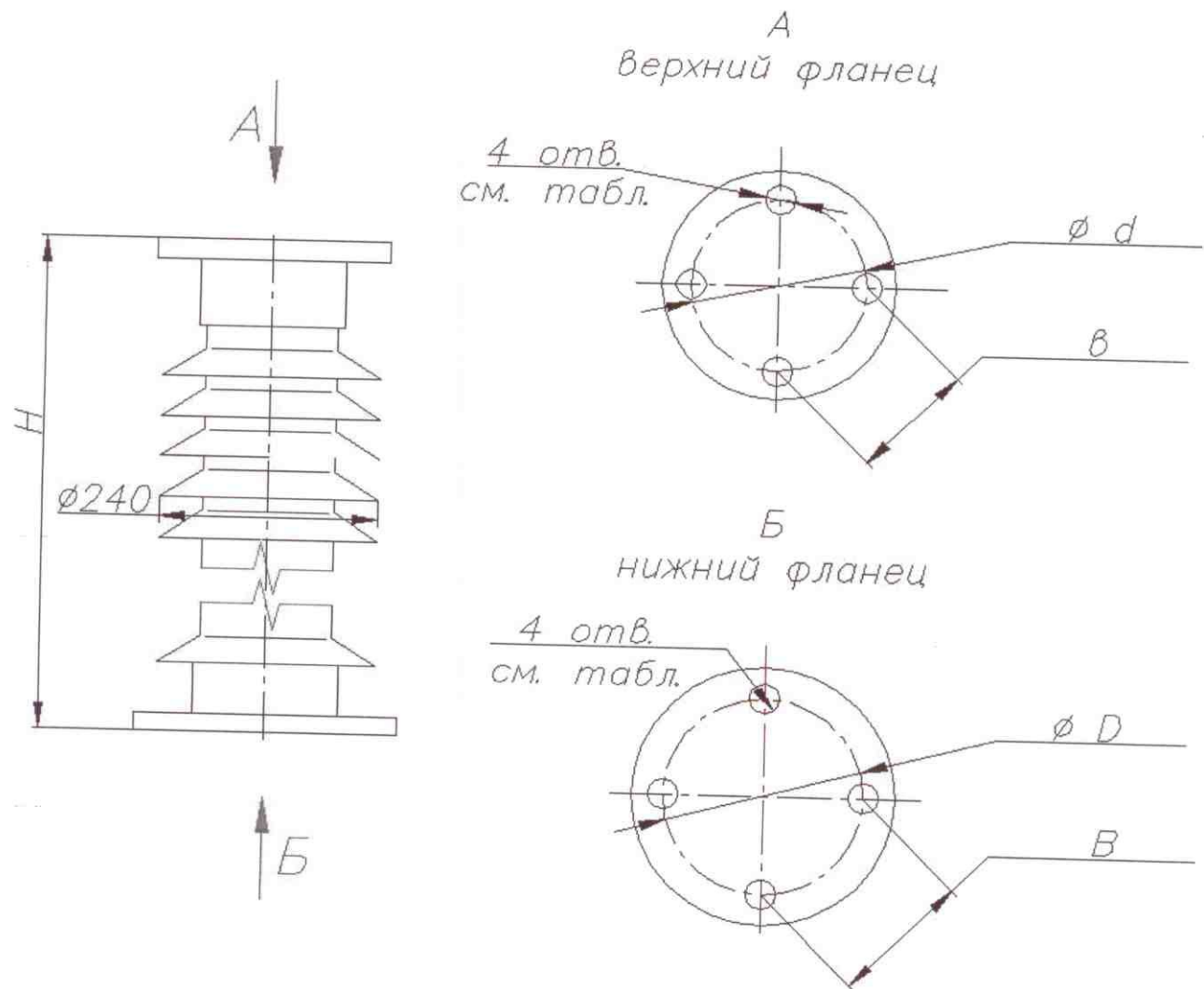


Рис.1. Общий вид, габаритные и присоединительные размеры изолятора