

Ленинградское отделение
филиала "СЗТО" ФГУП "РосРАО"
ПРОЕКТНО-КОНСТРУКТОРСКИЙ ОТДЕЛ

К-1449-000-00 Б

Транспортировка РАО

**Платформа
универсальная
транспортная**

Хранить как кальку!

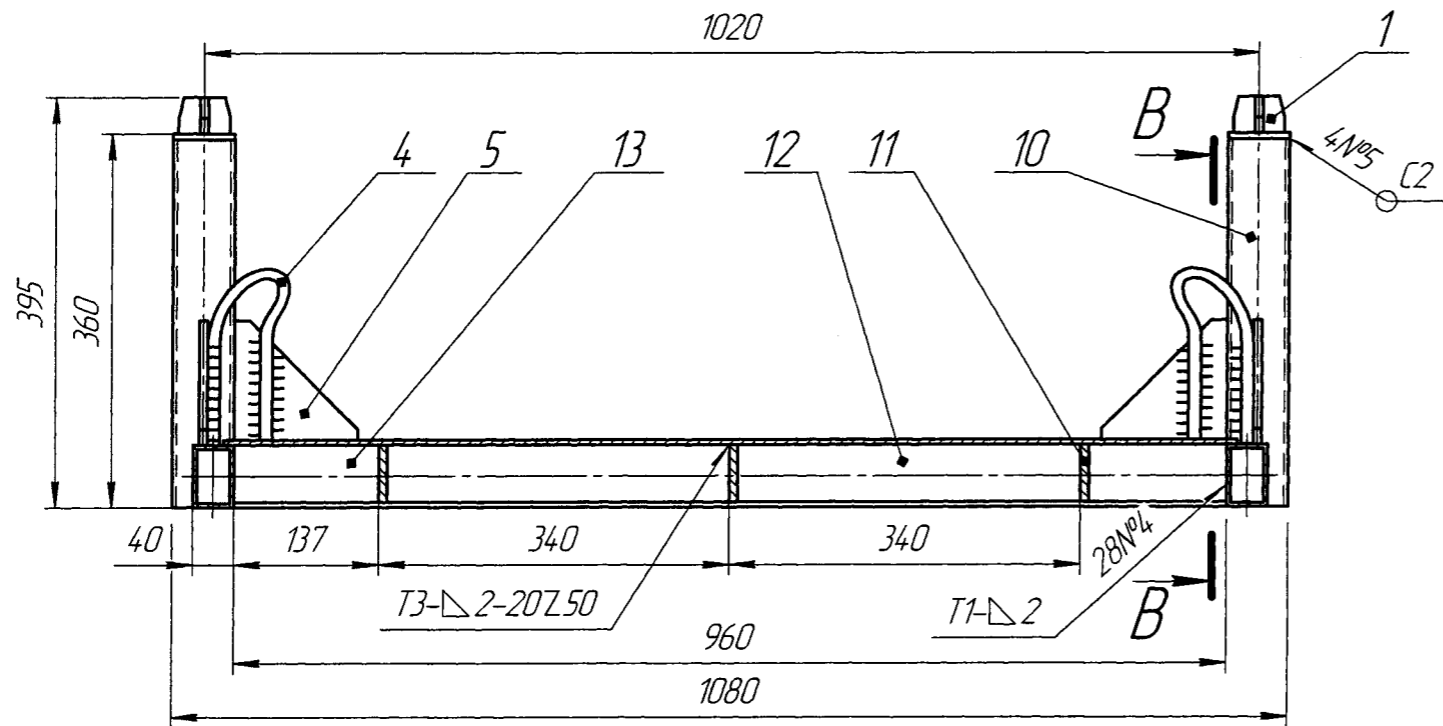
Листов - *12*

2014 г.

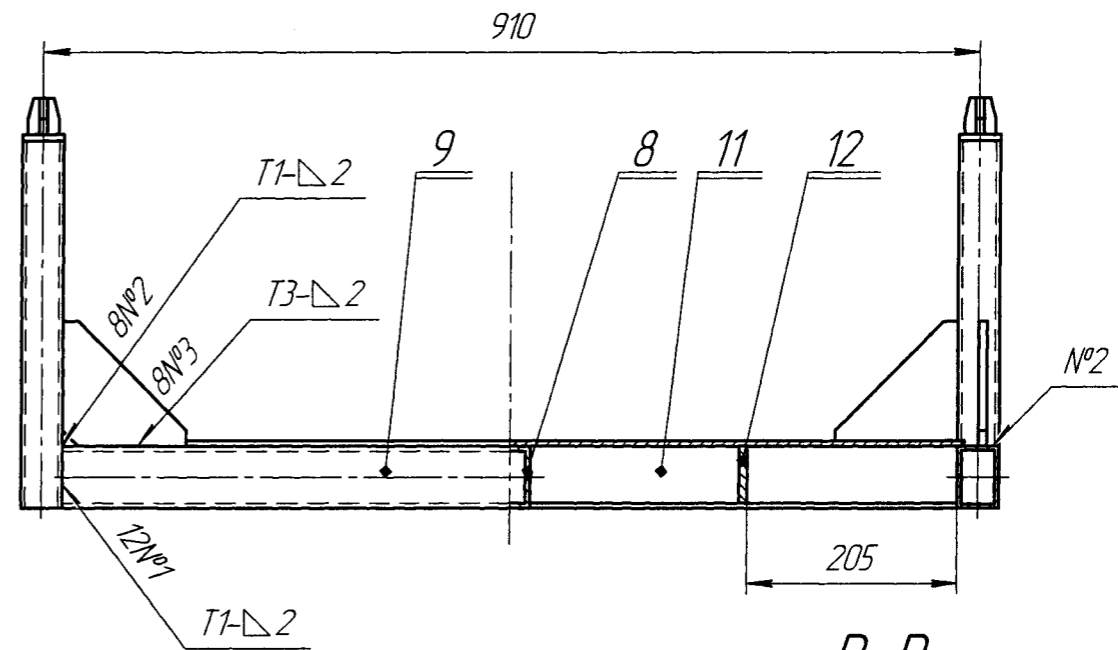
Формат	Зона	Поз.	Обозначение	Наименование	Кол.	Примечание	Перв. примен.	Справ. №	Подп. и дата	Инв. № дробл.	Взам. инв. №	Подп. и дата	Инв. № подл.	Изм.			
														Изм.	Лист	Листов	
				<u>Документация</u>													
A2			K-1449-000-00 Б СБ	Сборочный чертёж													
			K-1449-000-00 ПМ	Программа и методика испытаний													
				<u>Сборочные единицы</u>													
A4	1		K-1449-010-00 СБ	Наконечник направляющий	4												
				<u>Детали</u>													
A2	3		K-1449-000-01 Б	Лист	1												
A4	4		K-1449-000-02	Рым	4												
A4	5		K-1449-000-03	Косынка	8												
A4	6		K-1449-000-04	Бирка	1												
A4	7		K-1449-000-05	Банка	130												
				Труба ст. прямоуг. 60x40x2,5 (ТУ 14-105-566-93, DIN 2395)													
Б4	8		K-1449-000-06	l=960	3	3,7к2											
Б4	9		K-1449-000-07	l=870	2	3,4к2											
Б4	10		K-1449-000-08	l=354	4	1,4к2											
				6 ГОСТ 19903-74 Лист Ст.3 ГОСТ 16523-97													
Б4	11		K-1449-000-09	55x415-2	6	2,4к2											
Б4	12		K-1449-000-11	55x334-2	4	0,9к2											
Б4	13		K-1449-000-12	55x137-2	4	0,4к2											
														K-1449-000-00 Б			
														Платформа универсальная			
														транспортная			
														Ленинградское отделение филиала "СЗТО" ФГУП "РосРАО"			
Изм.	Лист	№ докум.	Подп.	Дата													
Разраб.	Иванов		ИИ	04-14													
Пров.	Чикуров		ИИ	05-14													
Н.контр.																	
Утв.																	

К-1449-000-00 Б СБ

A-A

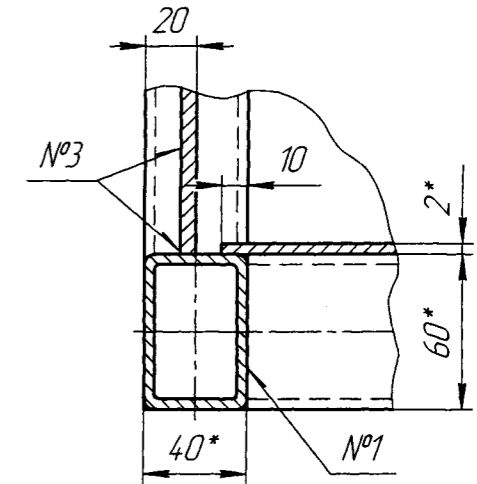
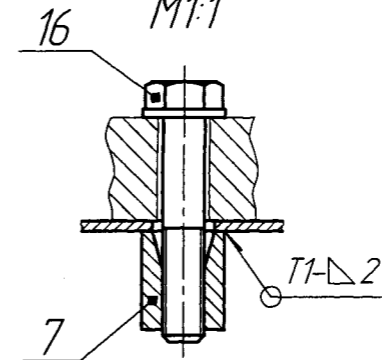


Рымы поз.4 условно не показаны

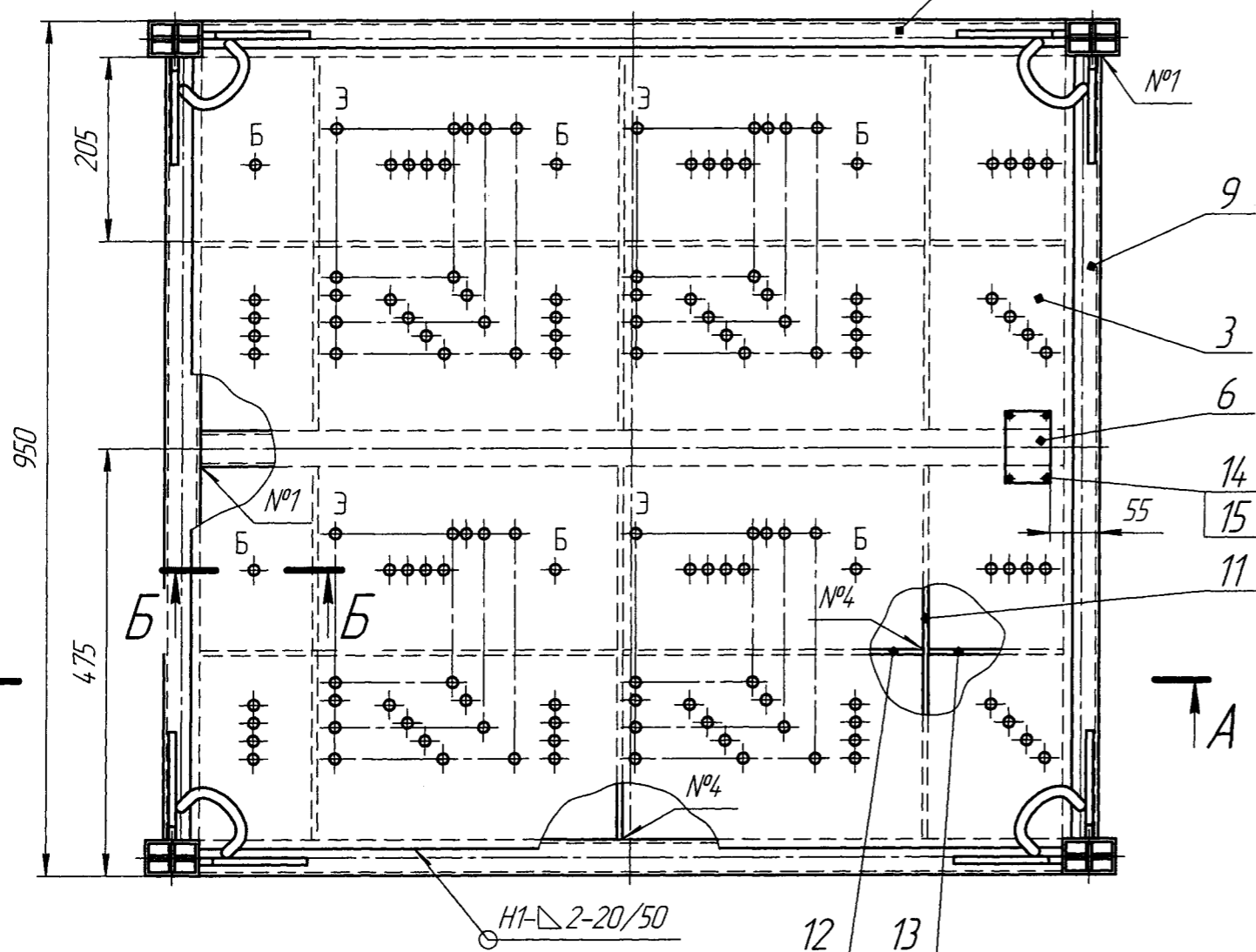


B-B
M1:2

B-B
M1:1



Листов. промен.
Справ. №
Взят. инв. №
Инд. № дробл.
Подп. и дата
Инд. № лист.



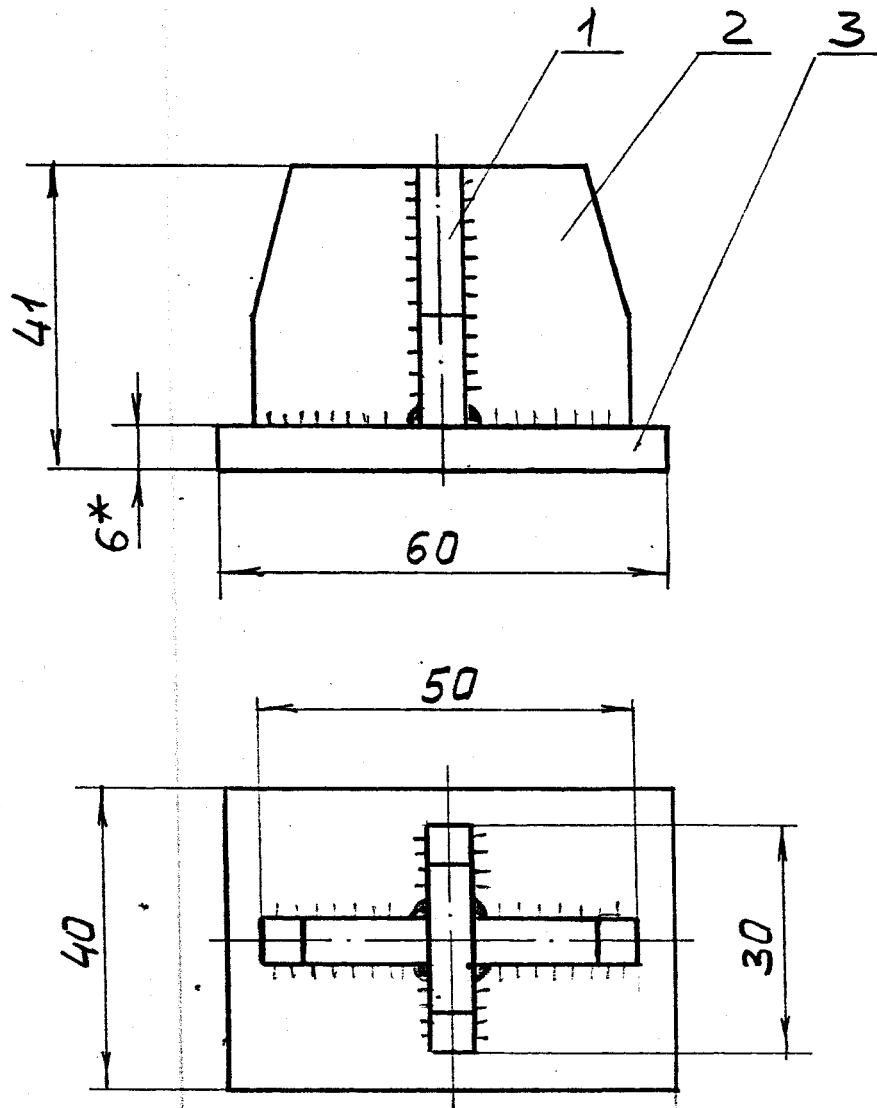
1. Платформа предназначена для закрепления на ней контейнеров типа "БГИ" (до 6 шт.) и "З" (до 4 шт.) разных номиналов и транспортировки их в контейнерах КТО-800 (до 2 платформ) и КРАД-3,0 (до 4 платформ).
2. Грузоподъемность платформы - 700 кг.
3. Сварные швы по ГОСТ 5264-80. Электроды Э42 ГОСТ9467-75.
4. Заусенцы зачистить, острые кромки притупить по R 0,5.
5. Эмаль ХВ-124 по грунтовке ХС-010.
6. *Размеры для справок.

К-1449-000-00 Б СБ				Лит.	Масса	Масштаб
Изм.	Лист	№ док.	Подп.	Дата	57,3	1:5
Разраб.	Иванов	597	04/14			
Проб.	Чикраб	101	04/14		Лист	Листов 1
Нач. цеха	Власов				Ленинградское отделение филиала "СЗТО" ФГУП "РасРАО"	
Согласов.	Платников				Формат А2	
Н.контр.	Пастышкова				Копирабал	
Утв.	Лазаревич					

Форм.	Зона	Поз.	Обозначение	Наименование	Кол.	Прим.
				<u>Документация</u>		
Д4			К-1449-010-00 СБ	Сборочный чертеж		
				<u>Детали</u>		
Д4		1	К-1449-010-01	Пластина	1	
Д4		2	К-1449-010-02	Пластина	2	
Б.Ч.		3	К-1449-010-03	Пластина		
				Лист 6 ГОСТ 19903-74		
				Лист Ст. 3 ГОСТ 16523-70		
				40x60	1	0,11к2

Хранить как кальку!

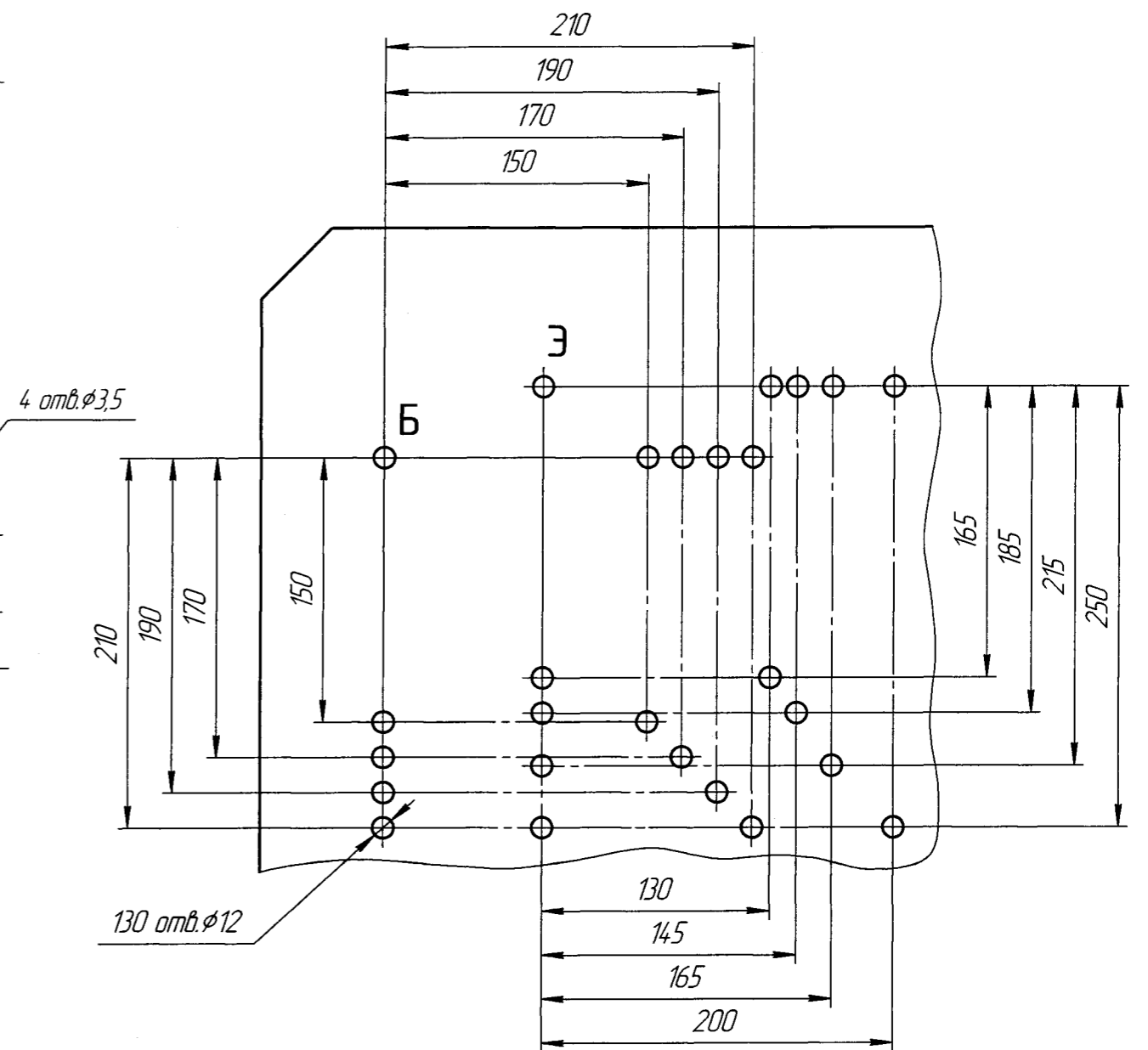
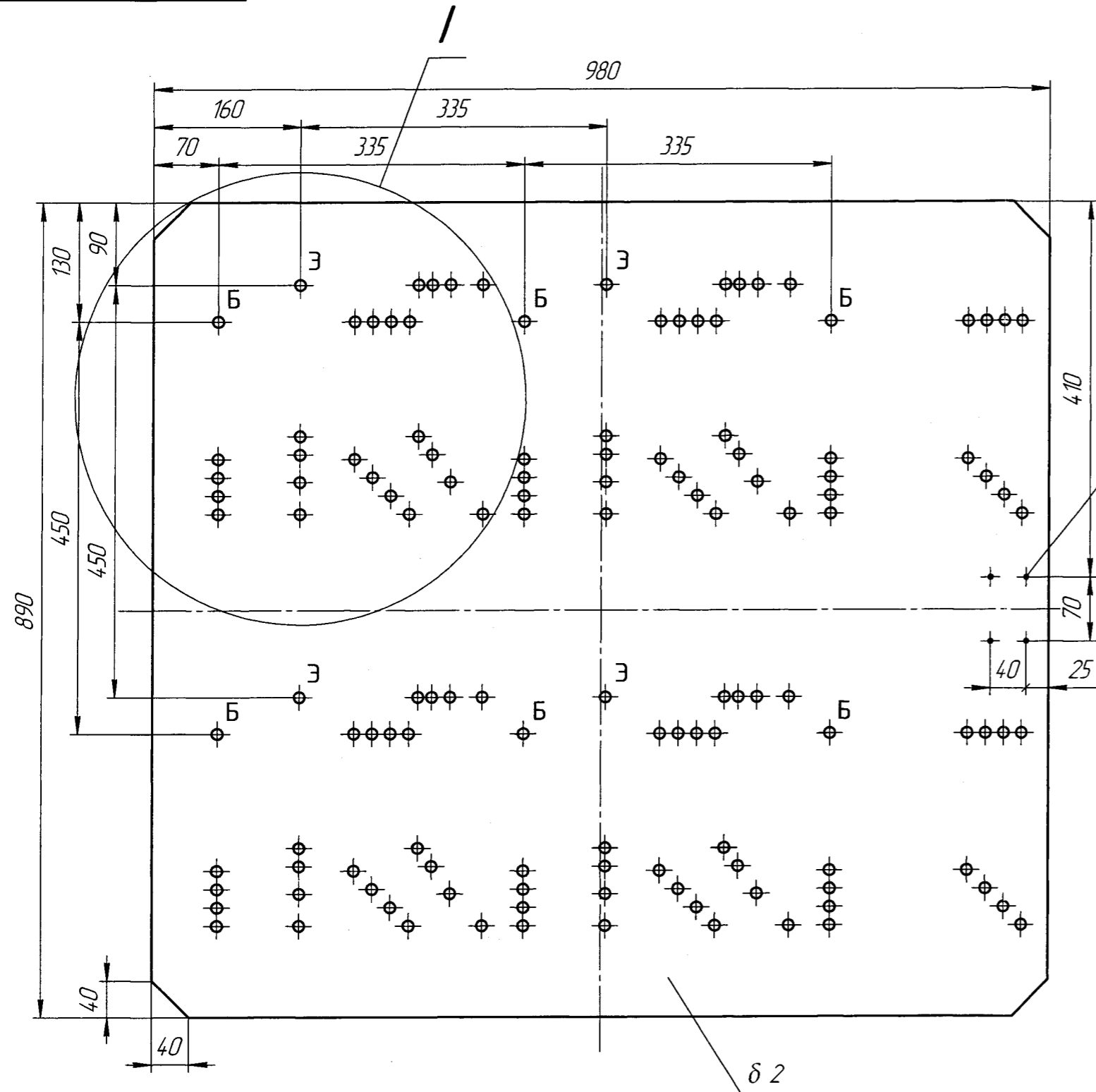
К-1449-010-00				
Изм.	Лист	№ докум.	Подп.	Дата
Разраб.		Иванов	ИИ	П-02
Пров.		Пустынныч	ИИ	
Наконечник направляющий				
		Лит.	Лист	Листов
		11		1
АСК				



1. Сварные швы по ГОСТ 5264-80.
Катеты св. швов - 6 мм.
Электроды Э42 ГОСТ 9467-75.
- 2.* Размер для справки.

Хранить как кальку!

				К-1449-010-00СБ			
Изм.	Лист	№ док.им.	Подп.	Лист	Лит.	Масса	Масштаб
Разраб.	Иванов	И	И-02			0,25	1=1
Пров.	Пустынный	Вду			Лист	Листов	
				Наконечник направляющий			
				Ленспецкомбинат "РАДОН"			



1. Базовые отверстия клеить буквами "Б" (для блоков БГИ) и "З" (для блоков З) шрифтом №3 клеем ГОСТ 15999-70.

Лист № докум.	
Справ. №	
Взам. инв. №	
Инв. № докум.	
Лист № докум.	
Изм. №	

K-1449-000-01 B			
Изм./Лист	№ докум.	Подп.	Дата
Разраб.	Иванов	И.И.	04-14
Проб.	Чикиров	И.И.	04-14
Н.контр.			
Утв.			
Лист		Лит.	Масса
2 ГОСТ 19904-74			14,3
Лист		Листов	1
Ст.3 ГОСТ 16523-97		Ленинградское отделение филиала "СЭТО" ФГУП "РосРАО"	
Копировал		Формат А2	

Перв. примен.

Справ. №

Подп. и дата

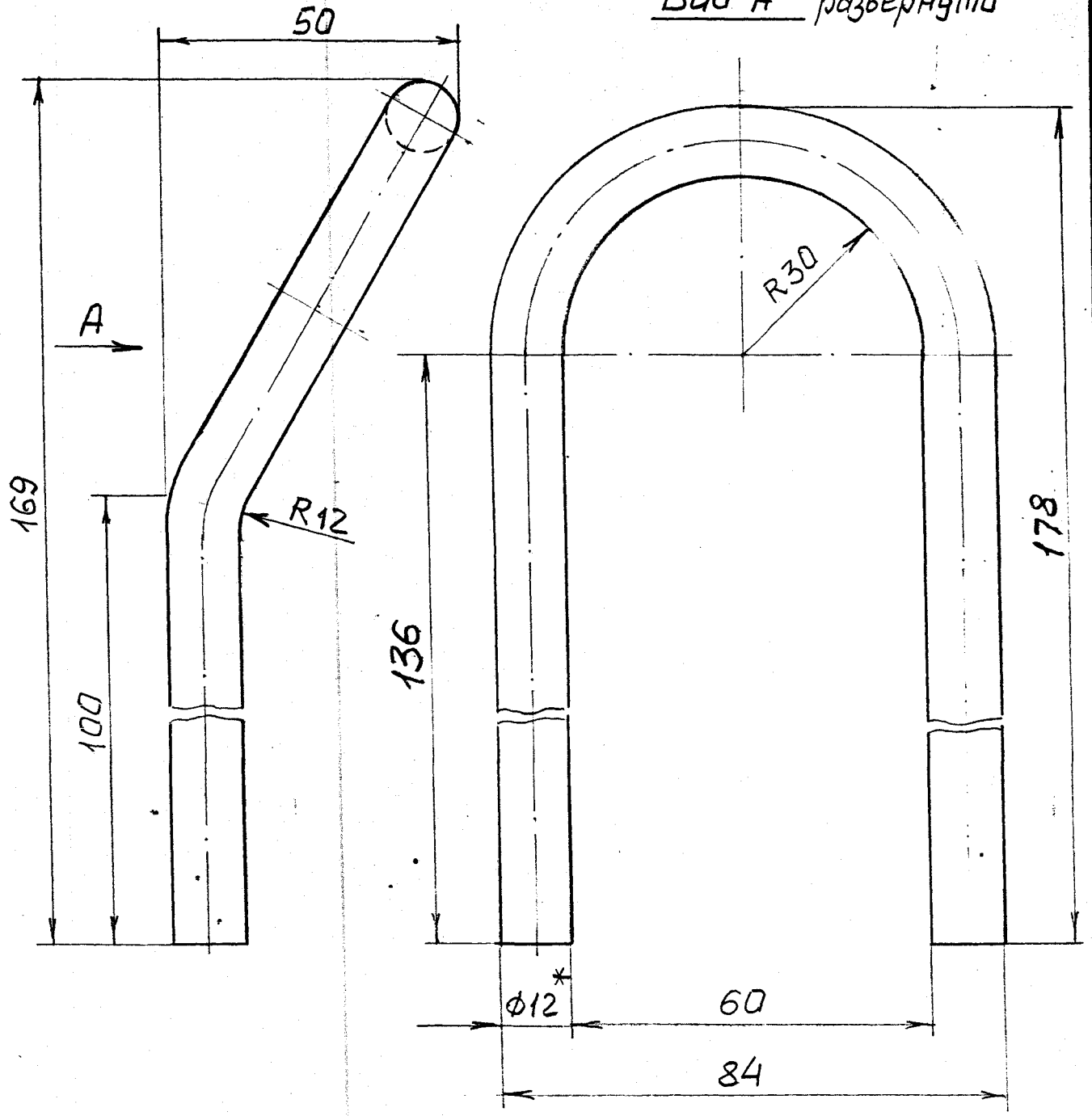
Инв. № дудл.

Взам. инв. №

Подп. и дата

Инв. № посл.

Вид А развернуто



1. Длина развертки - $l_p = 385$ мм.
2. * Размер для справки.

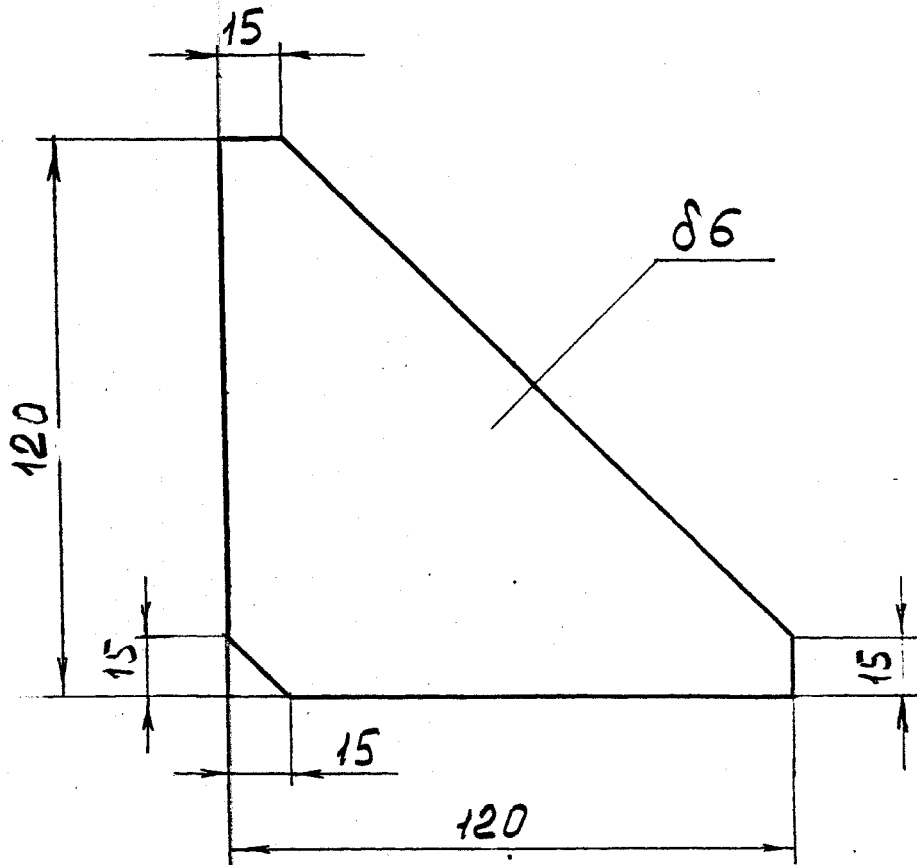
Хранить как кальку!

K-1449-000-02

Изм.	Лист	№ докум.	Подп.	Дата	Лит.	Масса	Масштаб
Разраб.		Иванов	АН	III-02		0,34	1=1
Проб.		Чижуров	Меч	05.14			
Т.контр.					Лист		Листов
Нач.ПКБ		Пустынный	Ч	05.14	Ленспецкомбинат		
Н.контр.					"РАДОН"		
Утв.					Круж 12 ГОСТ 2590-71		
					Ст. 3 ГОСТ 535-70		

РыМ

Ленспецкомбинат "РАДОН"



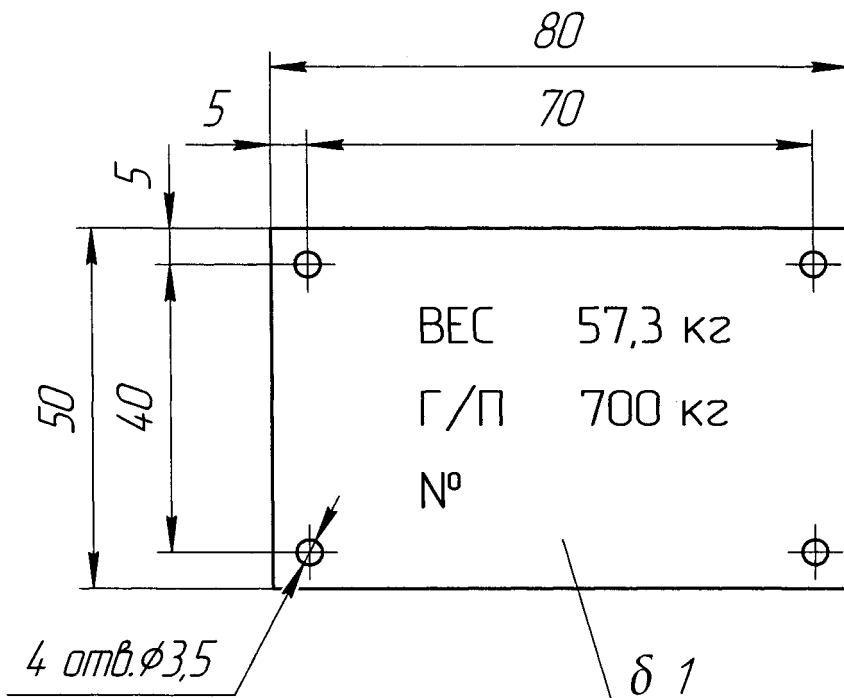
Хранить как кальку!

				K-1449-000-03			
Изм.	Лист	№ док.	Подп.	Дата	Лит.	Масса	Масштаб
Разраб.	Иванов	И	И	02		0,7	1:2
Пров.	Пустынный						
Нач.ПКБ	Пустынный				Лист	Листов	
Глинж.	Игнатов				Лист 6		Ленспецкомбинат "РАДОН"
					Стр. 3		ГОСТ 16523-70

К-1449-000-04

Перв. примен.

Справ. №



Подп. и дата

Инд. № дробл.

Взам. инв. №

Подп. и дата

Инд. № подл.

1. Клеить клеюмаму №3 ГОСТ 15999-70.

К-1449-000-04

Изм.	Лист	№ докум.	Подп.	Дата
Разраб.		Иванов	ИИ	05-14
Проб.		Чикиров	ИИ	05-14
Н.контр.				
Утв.				

Бирка

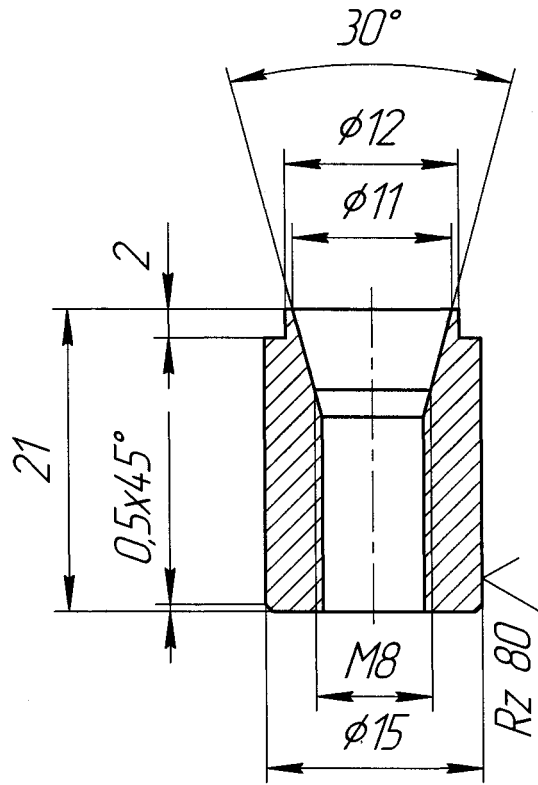
Лист АД-1 ГОСТ 21631-76

Лит	Масса	Масштаб
	0,01	1:1
Лист	Листов	1

Ленинградское отделение филиала "СЗТО" ФГУП "РосРАО"

50-000-6771-X

√ Rz 20 (√)



Перв. примен.

Справ. №

Подп. и дата

Инв. № дцкл.

Взам. инв. №

Подп. и дата

Инв. № подл.

Изм.	Лист	№ докум.	Подп.	Дата
Разраб.	Иванов	ИИ	04-14	
Пров.	Чикуров	Ч. - 7	25.14	
Н.контр.				
Утв.				

K-1449-000-05

Банка

Лит.	Масса	Масштаб
	0,02	2:1
Лист	Листов 1	

Круж 16 ГОСТ 2590-88
Ст.3 ГОСТ 535-88

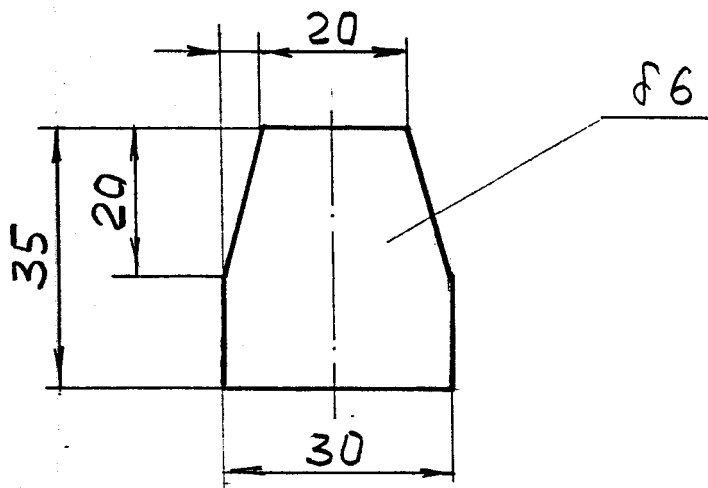
Ленинградское отделение
филиала "СЭТО" ФГУП "РосРАО"

Копировал

Формат А4

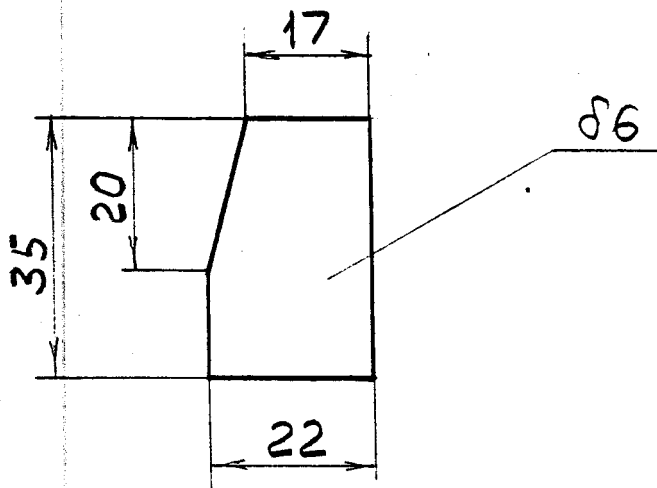
дет. К-1449-010-01

($m = 0,05 \text{ кг}$)



дет. К-1449-010-02

($m = 0,04 \text{ кг}$)



Острые кромки притупить по R0,5.

Хранить как кальку!

					К-1449-010-01; -02.		
Изм.	Лист	№ докум.	Подп.	Дата	Лит.	Масса	Масштаб
Разраб.		Иванов	И	II-02		-	1=1
Проб.		Пустынный	ВЗ		Лист	Листов	
					Лист 6 ГОСТ 19903-74		
					Стр. 3 ГОСТ 16523-70		
					Ленспецкомбинат "РАДОН"		