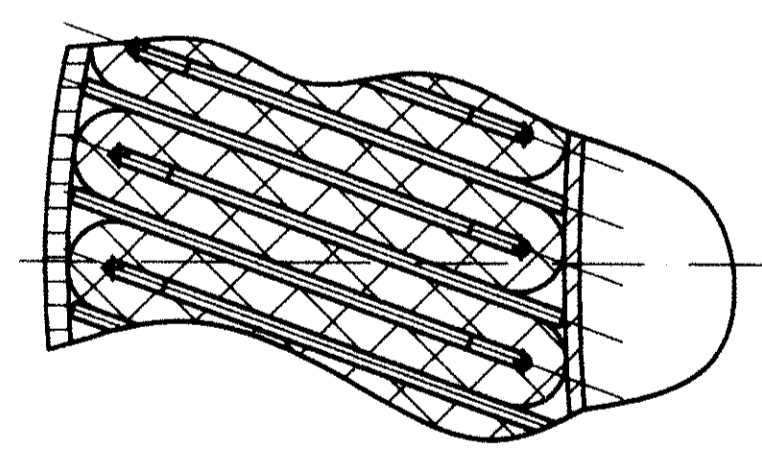
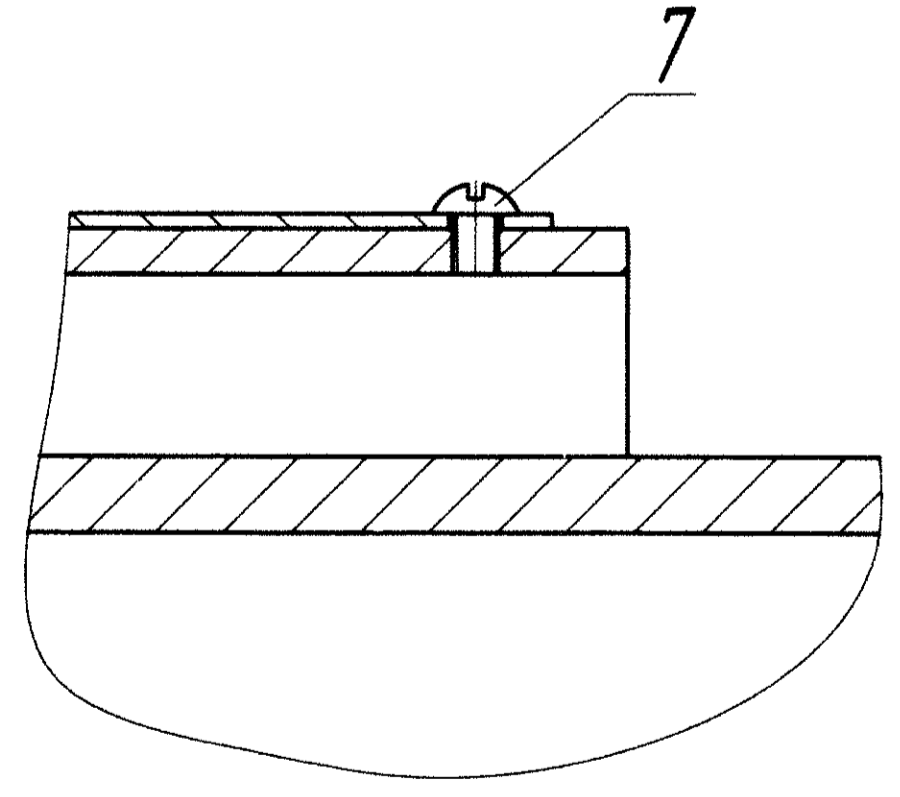


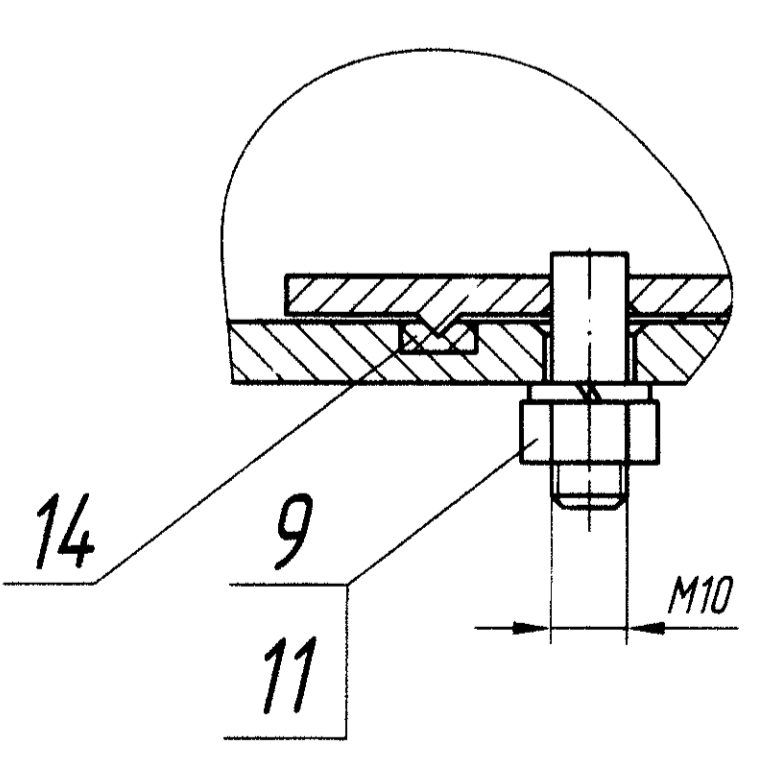
Г-Г (1:1)



В-В (2:1)

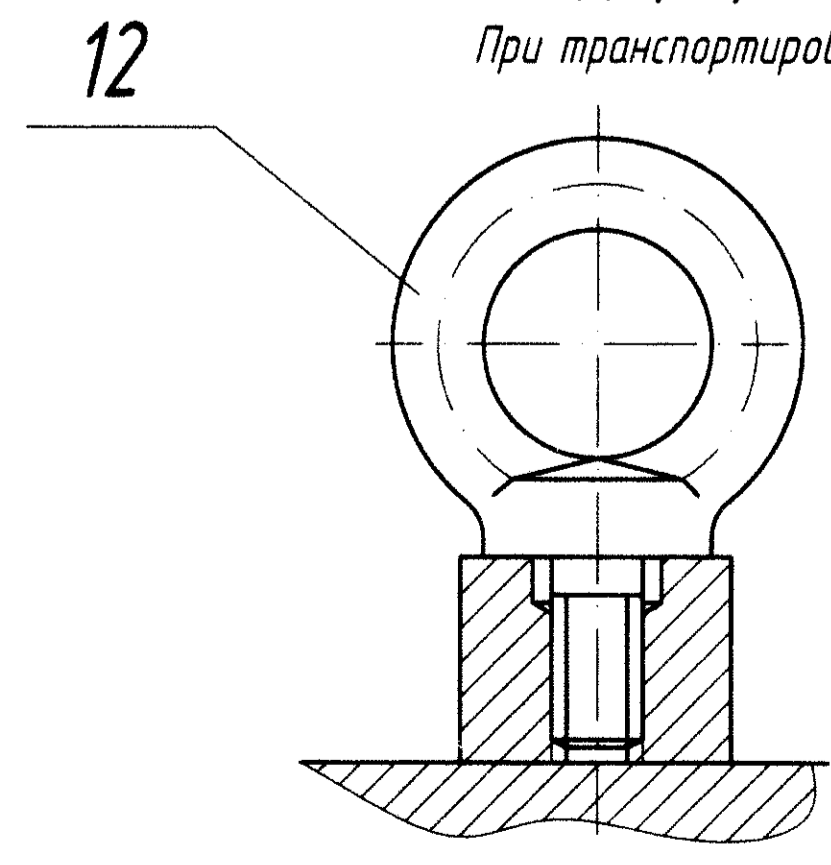


Б(1:1)



Д (1:1)

При транспортировке



1. Классификационное обозначение "ЗН" в соответствии с НП-016-05 (ОПБ ОЯТЦ).
2. Категория сейсмостойкости - "II" в соответствии с НП-031-01.
3. Размеры для справок.
4. Для уплотнения фильтрующих элементов поз. 1, 2, 3 между собой при сборке фильтра залить клей-герметик ПЕНТЭЛАСТ 1110 (поз. 14) в канавки на фланцах фильтрующих элементов.
5. Испытания фильтра провести согласно требованиям Л.30.181.00.000ПМ.

				Л.30.181.00.000 СБ		
Изм/Лист	№ докум	Подп	Дата	Лист	Масса	Масштаб
Разработ	Сухарова	Шалко	28.11.11		460	1:2,5
Пров	Голубов	Сухарова	28.11.11			
Т.контр	Бураков	Бураков	28.11.11			
				Лист	Листов 1	
				ОАО "Головной институт "ВНИИЭТ"		
				Формат А1		

11-05062-2

11-05062-2
Лист 1 из 1
Имя, И.И. Фамилия
Подпись и дата