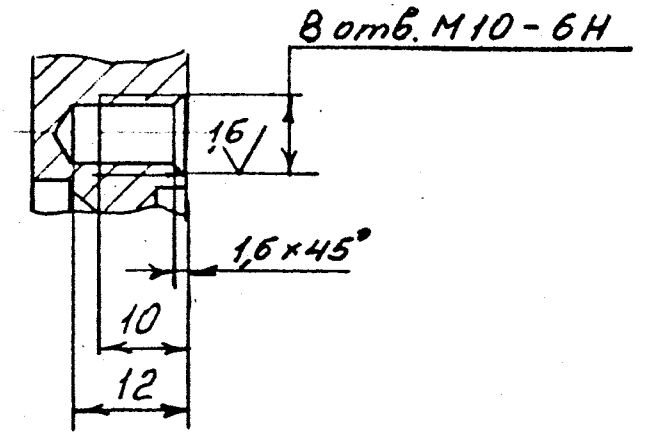
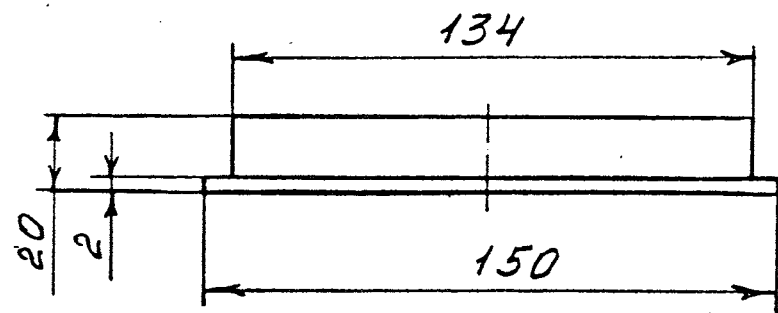
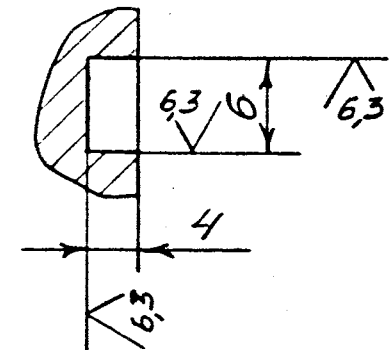


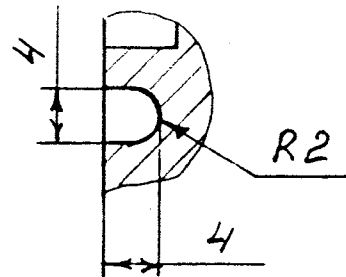
A A (1:1)



B (2:1)



Б (2:1)



1. Допускается применение стали марки 12Х18Н10Т.
2. Неуказанные предельные отклонения размеров: $H12, h12, \pm \frac{1712}{2}$.

507670
 ЧИВ № 507670
 Дата 15.01.01
 Вып. и вв. № 15.01.01
 ЧИВ № 507670
 Дата 15.01.01
 Вып. и вв. № 15.01.01

BO.588.06.01.22.01				Лист	Масса	Масштаб
2	BO.6001	В.м	12.12.00	Фланец	40	1:2
1	BO.5838	В.м	27.06.04			
Исп. лист	№ докум.	Подп.	Дата			
Разроб	Григорьев	Мухомов	24.12.00			
Пров	Свиридов	Сон	24.12.00			
У. контр	Гольдман	Ткачев	21.12.00	Лист	Листов	1
Н. контр	Головнина	Эфир	25.12.00	Сталь 08Х18Н10Т		
Утв.				ГОСТ 5632-72		