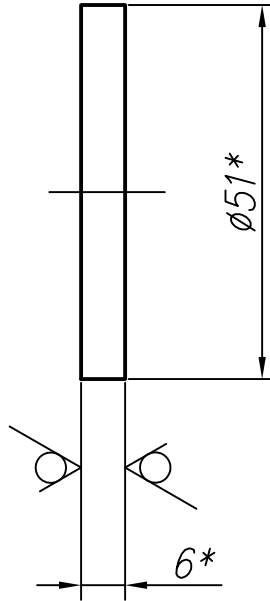


Э.045.7538.003

$\sqrt{Ra 6,3}$ (✓)

Перв. применение

Справочный №



Подп. и дата

Инв. № дубл.

Взам. инв. №

Подп. и дата

Инв. № подл.

- 1 *Размеры для справок
- 2 Общие допуски по ГОСТ 30893.1-2002: H12, h12, ±IT12/2.

Э.045.7538.003

Изм.	Лист	№ докум.	Подп.	Дата
Разраб.		Зарипов		
Пров.		Ермолаев		
Т. контр.				
Н. контр.		Бажал		
Утв.		Ермолаев		

Заглушка

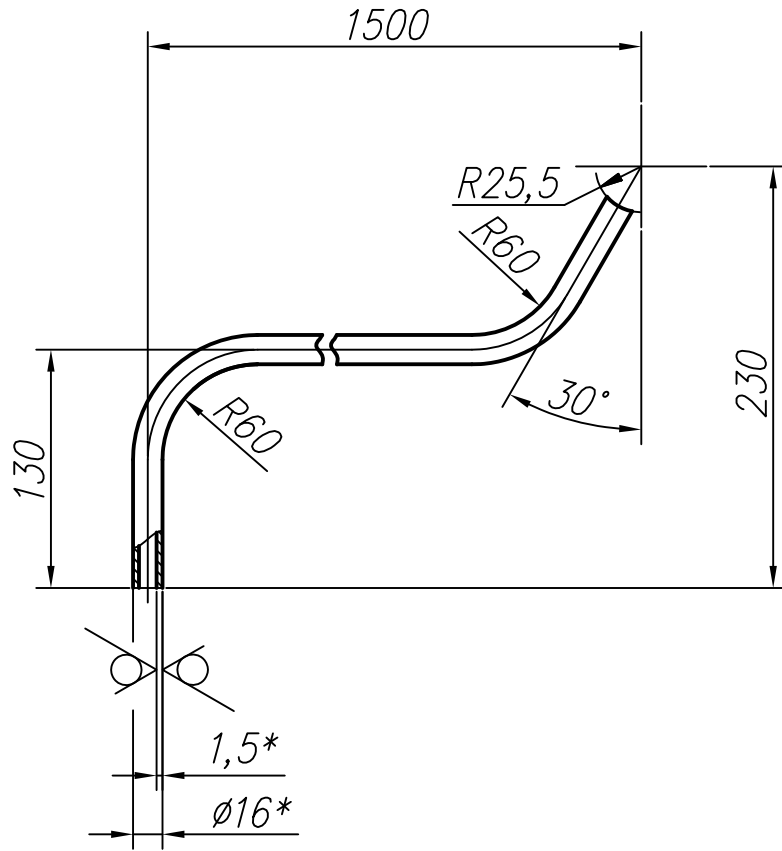
Лит.	Масса	Масштаб
	0,1	1:1
Лист	Листов 1	

Лист 6 ГОСТ 19903-90
12X18H10T ГОСТ 5582-75

ГНЦ РФ - ФЭИ

Э.045.7538.002

$\sqrt{Ra 6,3}$ (✓)



1 *Размеры для справок

2 Общие допуски по ГОСТ 30893.1-2002: H12, h12, ±IT12/2.

Э.045.7538.002

Отвод

Труба 16x1,5-12X18H10T
ГОСТ 9941-81

Лит.	Масса	Масштаб
	0,8	1:4
Лист		Листов 1

ГНЦ РФ - ФЭИ

Копировал

Формат А4

Перв. применение

Справочный №

Подп. и дата

Взам. инв. №

Инв. № дубл.

Подп. и дата

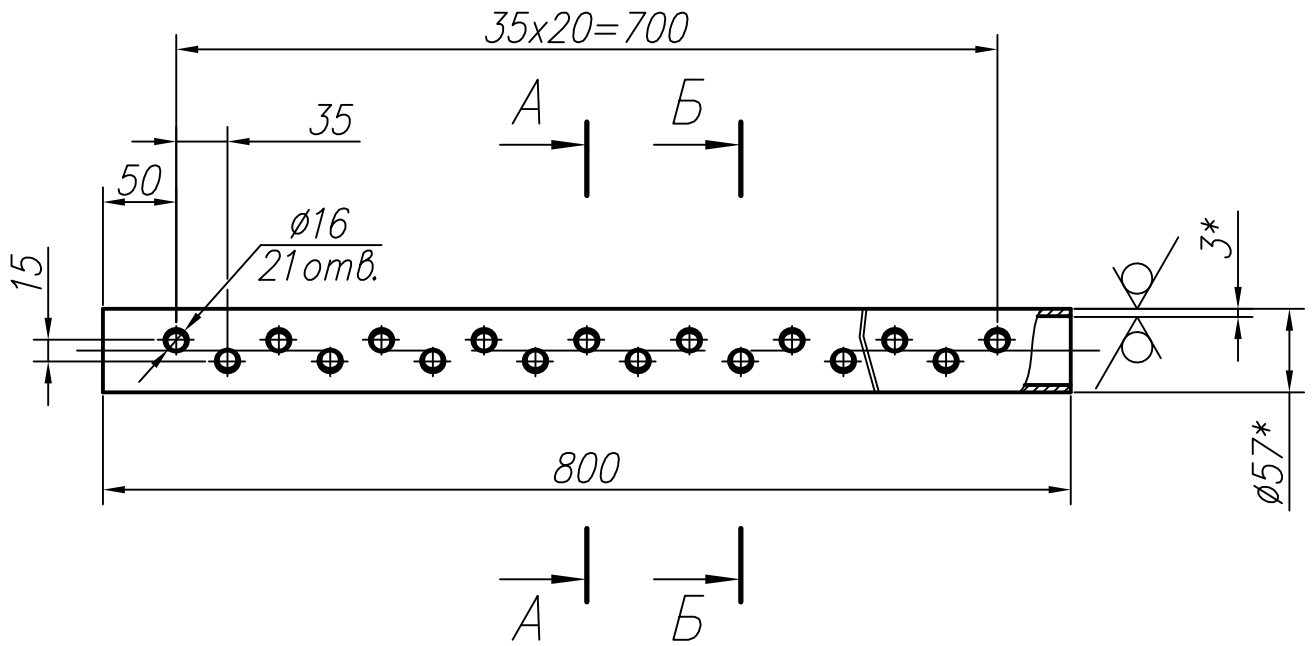
Изм. Лист

Н. контр. Утв.

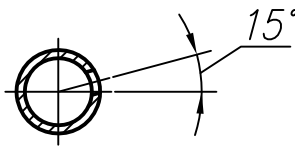
Изм.	Лист	№ докум.	Подп.	Дата
Разраб.		Зарипов		
Пров.		Ермолаев		
Т. контр.				
Н. контр.		Бажал		
Утв.		Ермолаев		

Э.045.7538.001

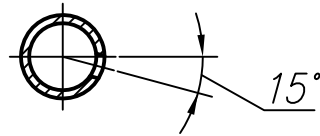
$\sqrt{Ra 6,3}$ (✓)



A-A



B-B



1 *Размеры для справок

2 Общие допуски по ГОСТ 30893.1-2002: H12, h12, ±IT12/2.

Э.045.7538.001

Труба

Труба 57x3-12X18H10T
ГОСТ 9940-81

Лит.	Масса	Масштаб
	2,7	1:5
Лист	Листов 1	

ГНЦ РФ - ФЭИ

Копировал

Формат А4

Перв. применение

Справочный №

Подп. и дата

Взам. инв. №

Инв. № дубл.

Подп. и дата

Изм. Лист

Н. контр. Утв.

Изм.	Лист	№ докум.	Подп.	Дата
Разраб.		Зарипов		
Пров.		Ермолаев		
Т. контр.				
Н. контр.		Бажал		
Утв.		Ермолаев		