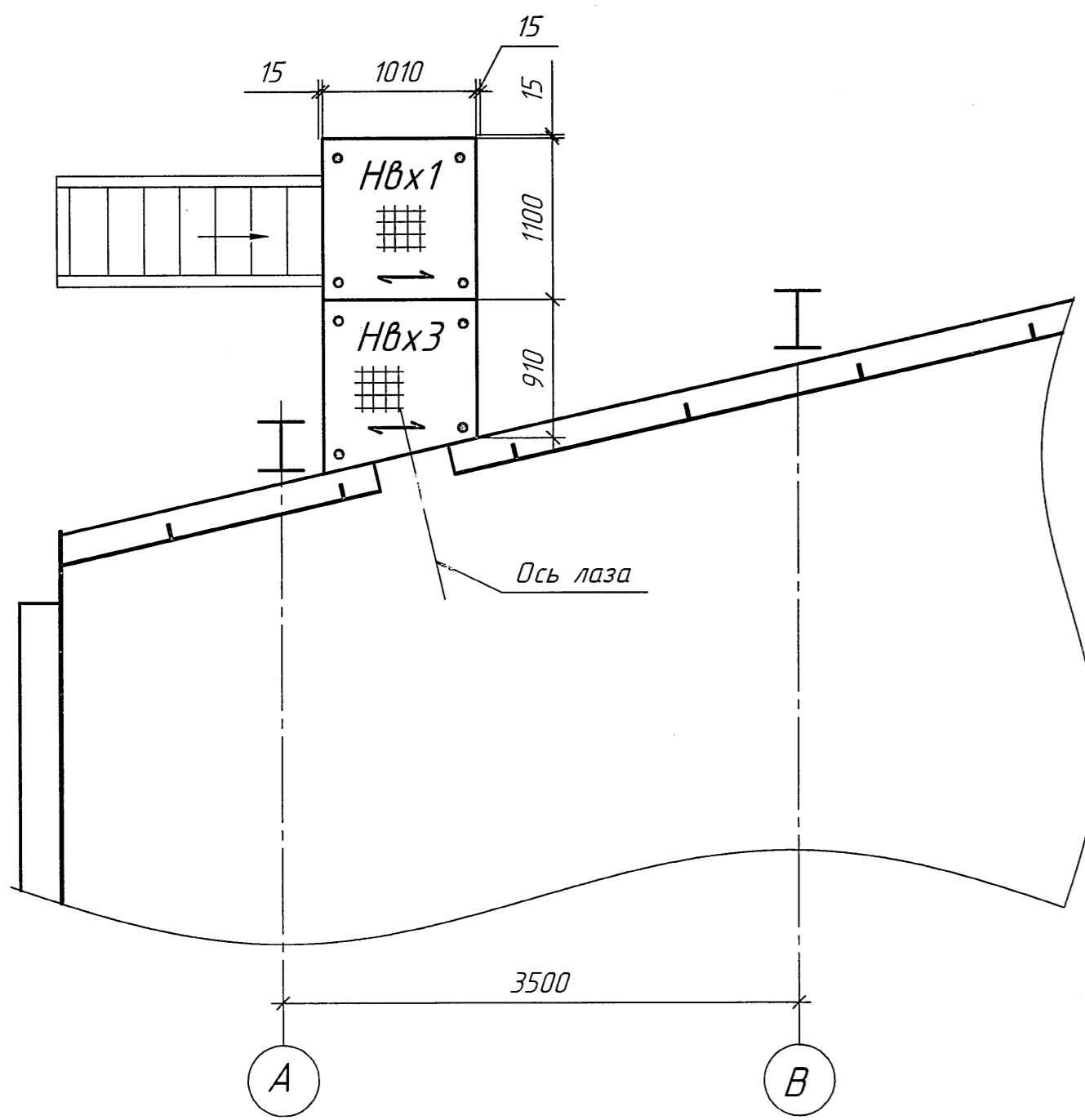
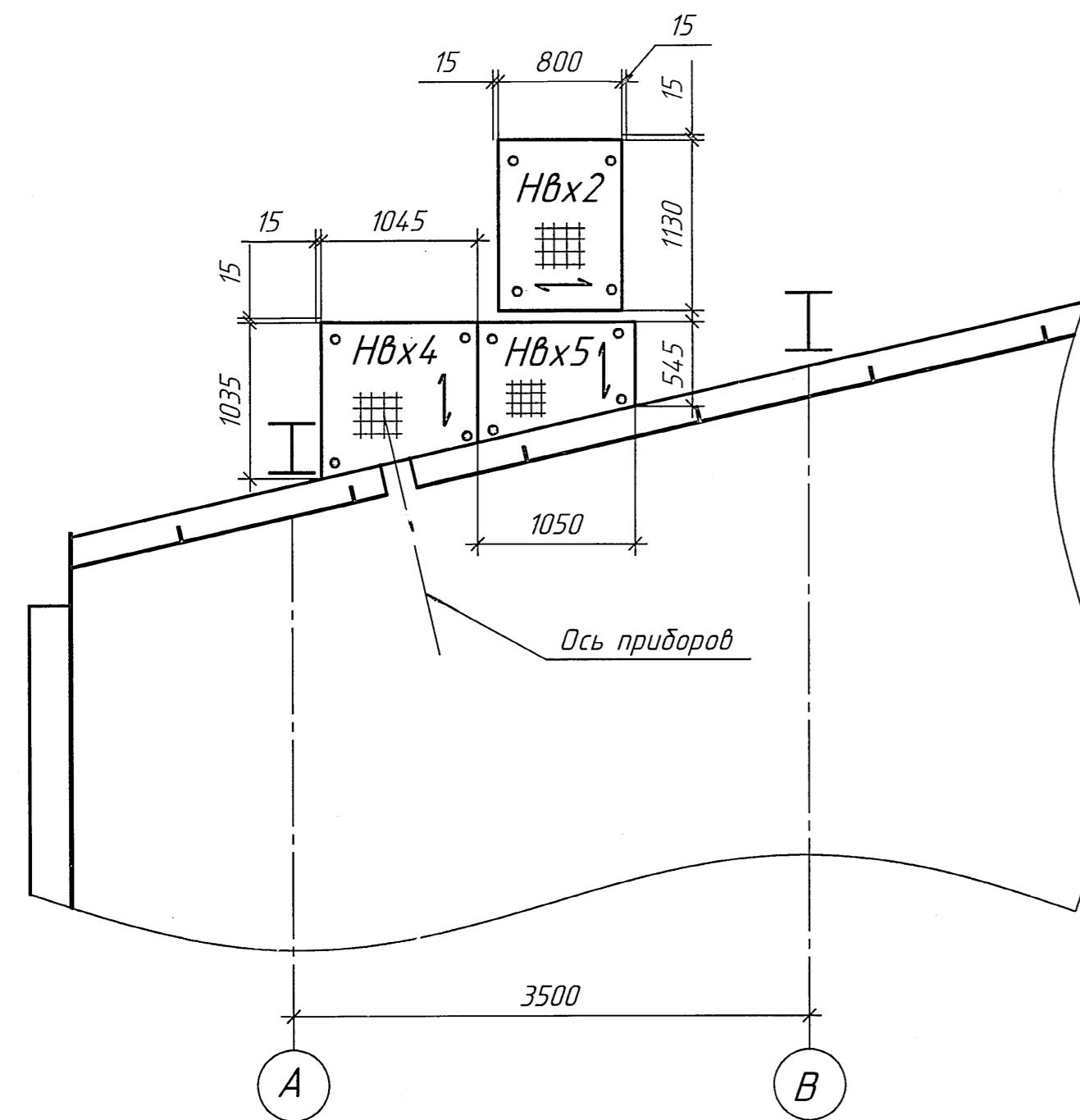


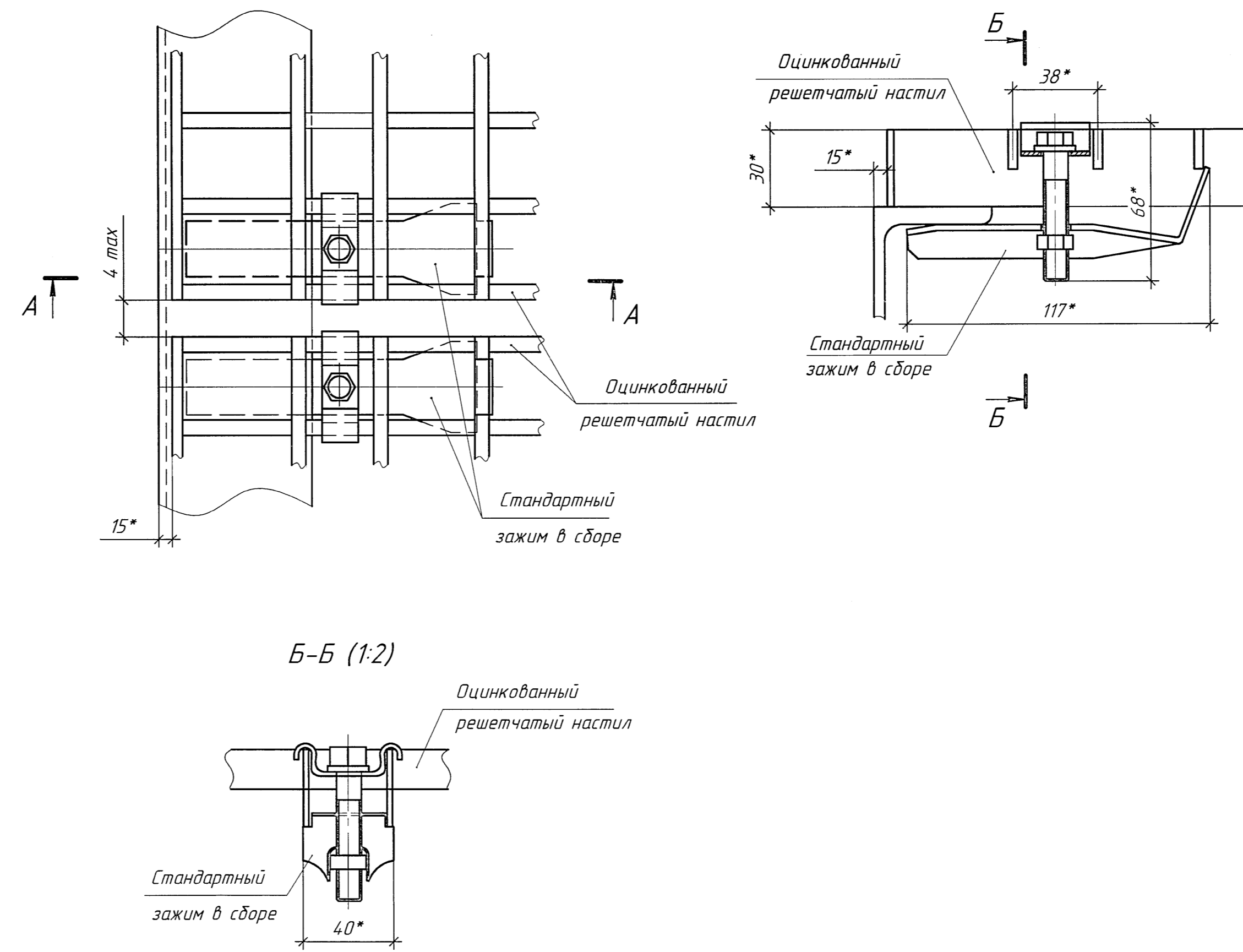
Раскладка решетчатого настила на отметке +1,700 м



Раскладка решетчатого настила на отметках +3,150, +4,600 м



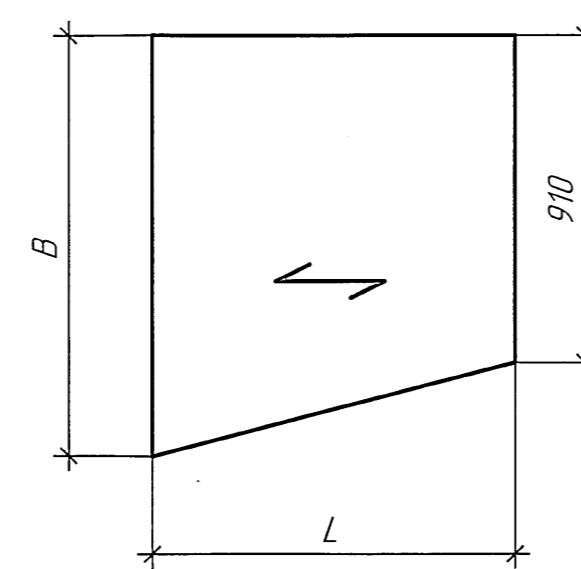
Установка и крепление решетчатого настила



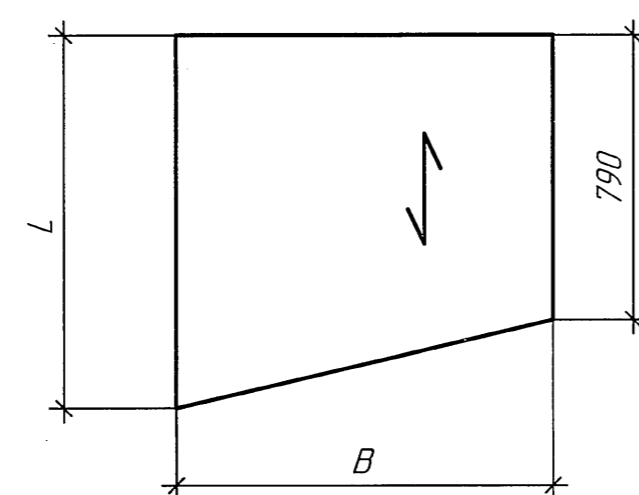
Условные обозначения

- Контур решетчатого настила
- Направление несущих полос настила
- L - Внешний размер длины настила по несущей полосе
- B - Внешний размер ширины настила по связующему элементу
- HВx - Марка настила
- /33,3x33,3/ - ячейка настила
- /30x3/ - несущая полоса

HВx3
L=1010xВ=1170



HВx4
L=1035xВ=1045



HВx5
L=790xВ=1050

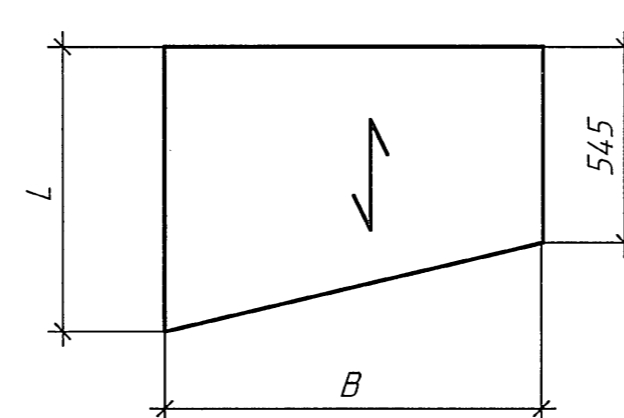


Таблица 1 - Ведомость элементов

Марка	Наименование	Кол. шт	Масса*, кг		Примечание
			Марки	Всех	
HВx1	Решетчатый настил L=1010xВ=1100	1	33,3	33,3	Оцинкованный решетчатый настил /33x33/30x3
HВx2	Решетчатый настил L=800xВ=1130	1	27,1	27,1	
HВx3	Решетчатый настил L=1010xВ=1170	1	31,5	31,5	
HВx4	Решетчатый настил L=1035xВ=1045	1	28,5	28,5	
HВx5	Решетчатый настил L=790xВ=1050	1	21	21	
Итого:			141,4		
	Ступень L=600xВ=240	10	6,0	60	Оцинкованная сварная из прессованного решетчатого настила
Итого:			60		
	Болт M12x35	40	0,053	2,12	Крепеж для ступеней оцинкованный
	Гайка M12	40	0,015	0,6	
	Шайба M12	40	0,006	0,24	
Итого:			2,96		
	Фиксатор	20	0,033	0,66	Стандартный зажим оцинкованный для решетчатого настила
	Скоба	20	0,071	1,42	
	Болт M8x70	20	0,028	0,56	
	Гайка M8-7H.5	20	0,005	0,1	
Итого:			2,74		
Всего:			207,1		

* Массу оцинкованных решетчатых настилов и крепежей в сборе принять по факту поставки

- Размеры для справок.
- Материал - сталь S235JR по EN 10025. Исполнение решетчатого настила по стандарту: DIN24537. Исполнение решетчатых ступеней по стандарту: DIN24531. Горячее цинкование по EN ISO 1461.
- Площадки (настилы) рассчитаны на равномерно-распределенную нагрузку -250кгс/кв. м.
- Настил площадок - сварной прессованный решетчатый оцинкованный настил, ступени - сварные прессованные решетчатые оцинкованные.
- Решетчатый настил крепить к опорным конструкциям в четырех местах по углам стандартным зажимом. Каждая ступень монтируется к косякам с помощью четырех болтов M12.
- При установке настилов в исключительных случаях допускается подрезка их по месту. При этом места реза покрыть без контроля толщины покрытия или цинкосодержащей композицией ЦВЭС N2 ТУ 2312-013-12288799-99 в два слоя, а затем композицией ПАЭС ТУ 2312-013-12288799-93 в два слоя; или эмалью КО-8104 серебристо-серой ТУ 2312-421-05763441-2003 в два слоя.

Согласовано "ЭиО-Подольск"				Котел-утилизатор П-146 для ПГУ-420 Верхнетагильской ГРЭС				1461.523.011 МЧ			
Отдел	Фамилия	Подпись	Дата	Изм.	Лист	№ докум.	Подп.	Дата	Лит.	Масса	Масштаб
									У	-	1:40
Согласовано ЛУЖ				Решетчатый оцинкованный настил и ступени площадок и лестницы входного короба Монтажный чертёж				Лист			
									Листов 1		
									ОАО "ИЖ" "ЭИОМАР"		
									Формат А1		

Лист № 01 из 01
 Дата: 02.09.14
 Взам. инв. № 367.899
 Инв. № 01
 Лист № 01 из 01
 Справ. № 1461.523.1100
 Лист № 01 из 01