

Вид на внутренние плоскости шкафа (развернуто)

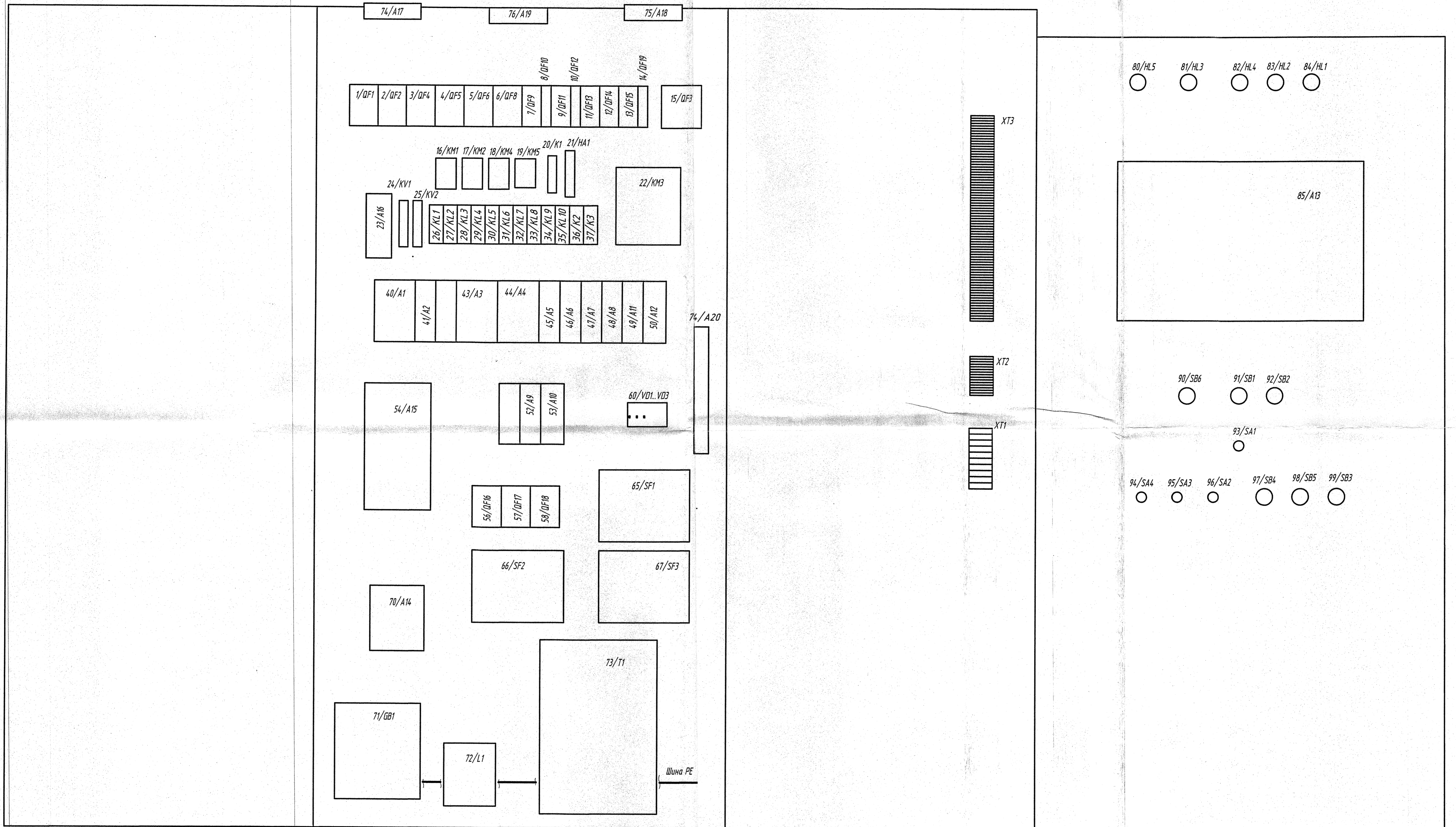
Вид со стороны монтажа

Левая стенка

Задняя стенка

Правая стенка

Дверь



Изм. №, дата, Подп. и дата, Взам. инв. №, Инв. № докум., Подп. и дата

Контроль

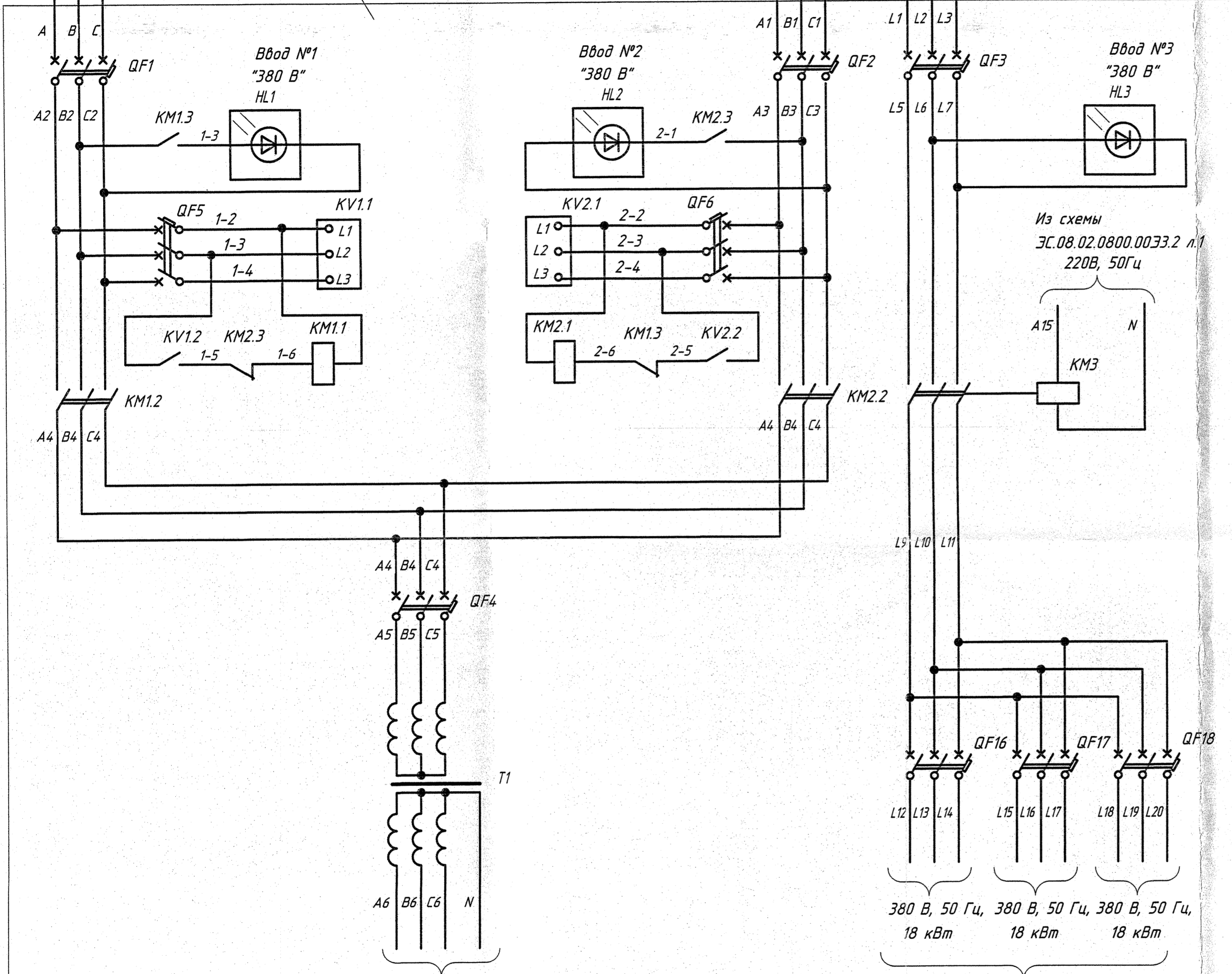
1'EE00'0080'20'80'JE

Ввод №1  
380 В, 50 Гц  
Руст=4,0 кВт

Стойка управления ЭС.08.02.0810.00

Ввод №2  
380В, 50Гц  
Руст=4,0кВт

Ввод №3  
380В, 50Гц  
Руст=55,0кВт



380/220 В, 50 Гц, 4,0 кВт  
В схему ЭС.08.02.0800.0033.2 л.1

В схему ЭС.08.02.0800.0033.2 л.2

Контроллер и приборы  
КИП

Зона 1	Зона 2	Зона 3
Нагреватели печи		

Поз. обознач.	Наименование	Кол.	Примечание
	Стойка управления		
	ЭС.08.02.0810.00		
	Светодиодные коммутаторные лампы		Протон-Импульс
	ЕНСК 433 137.011ТУ		
HL1,HL2	СК/111.2А-Л-3-380	2	
HL3	СК/111.2А-Б-3-380	1	
KM1,KM2	Пускатель ПМ12-010100 У3.380В, 10А	2	
	ТУ16-89 ИГРФ.644.236.033 ТУ		
		2	
KM3	Пускатель ПМ12-100150 У4.220В, 100А, 1но, 2нз, IP00 1		
	ТУ16-89 ИГРФ.644.236.033 ТУ		
KV1,KV2	Реле контроля трехфазного напряжения	2	
	ЕЛ-11М ТУ 3425-001-319288070-2003		
T1	Трансформатор ТСЭИ-4,0-УХЛ2, 380/380В	1	
	ТУ16-517.851-76		
	Выключатель автоматический		
	ТУ 2000 АГИЕ.64.1235.003		
QF1,QF2	ВА47-29 ЗР 10А "С"	2	
QF3	ВА47-100 ЗР 100А "С"	1	
QF4	ВА47-29 ЗР 10А "С"	1	
QF5,QF6	ВА47-29 ЗР 1А "С"	2	
QF16...QF18	ВА47-29 ЗР 32А "С"	3	

Перв. примен.

Справ. №

Подп. и дата

Инв. № дубл.

Взам. инв. №

Подп. и дата

Инв. № подл.

Контрольный

33

<b>ЭС.08.02.0800.0033.1</b>			
<b>Система управления</b>			
Схема электрическая принципиальная питания			
Изм. Лист	№ докум.	Подп.	Дата
Разраб.	Кудряшова	Кудряшова	06.08.13
Пров.	Козлова	Козлова	06.08.13
Вед.кон.	Кузнецов	Кузнецов	06.08.13
Н.контр.	Кузнецова		
Утв.			
Лит.	Масса	Масштаб	
И	-	-	
Лист	Листов 1		
ООО НПФ «Сосны»			

№ подл.	Подп. и дата	Взам. инв. №	Инв. № дудл.	Подп. и дата	Справ. №	Перв. примен.
---------	--------------	--------------	--------------	--------------	----------	---------------

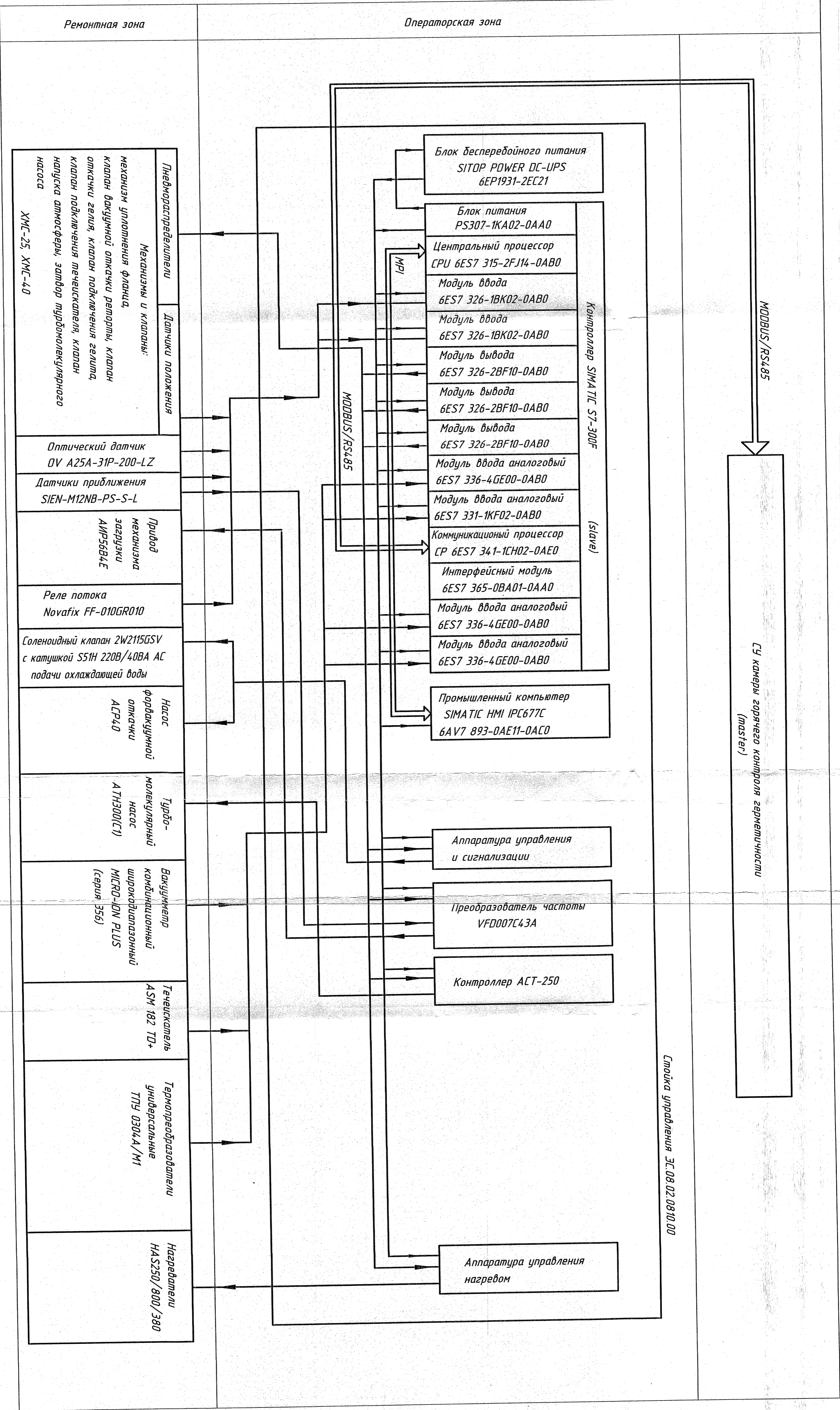


Таблица 1-Перечень дискретных сигналов взаимодействия СЧ установки с СЧ камеры

Сигналы в СЧ камеры	Сигналы из СЧ камеры
Установка готова к приему п/эвод	Загрузка окончена
Верхняя опора поднята	Предельный контроль
Механизм загрузки в исходном положении	
Включить/отключить подачу охлаждающего воздуха	

Таблица 2-Перечень интерфейсных сигналов взаимодействия СЧ установки с СЧ камеры

Сигналы в СЧ камеры	Сигналы из СЧ камеры
НОРМА	Количество проверенных изделий
БРАК	
Свой контроль	
Номер измерения	

Изм./Лист		№ докум.		Подп.		Дата	
Разработчик		Исполнитель		Проверен		Дата	
Ведомство		Код документа		Код документа		Код документа	
Исполнитель		Код документа		Код документа		Код документа	

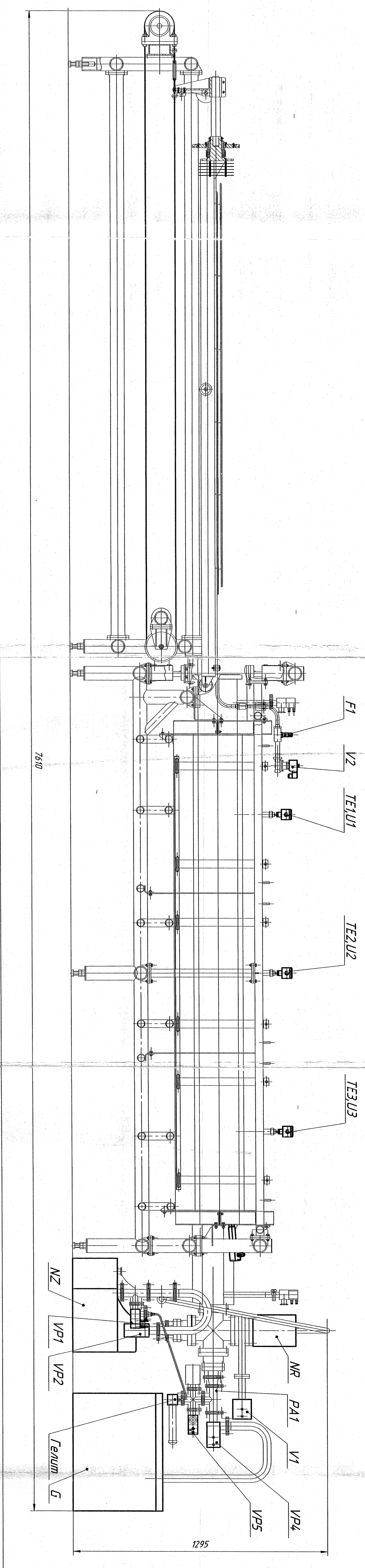
ЭС.08.02.0800.0031

Схема управления

Схема электрическая

000 НПО «Сосны»

Формат А3-3



Элементы электрообогрева печи

Поз	Наименование	Код	Примечание
К1, К2	Модель нагревательный ПР07ТН1, газопитан из бдху поучилучилов НАС 250/800/380	3	КАПИТАЛ
U-380B, P-18kВn			
F1	Рези лопка Novotek P-01050 10.0	1	HONSBERG
G	Термостат АСУ 182 Т0- КВ4	1	Адипен
M1	Электроподъемник АИРС6В4Е 0.18кВт.	1	
	1500 кв.м. с электроприводом по заказу		
NR	Турбомоторный насос АТ300, 300Вт	1	Адипен
NZ	Насос форсированный АСР40, 1кВт	1	Адипен
PA1	Вакуумметр комбинированный широкодиапазонный MGA-10n Plus (серия 350), 2.4k, 120m	1	Granville-Philips (прокатный)
SP1, SP4	Датчик положения магнитный вакуумный SMC-4-PS-4S-LE0-24-B, Питание 175V, 3k	4	FESTO
SP2, SP3	Датчик приближения SMC-M12W-PS-S-L, Питание 150V, 11	4	FESTO
SP4, SP5	Датчик положения вакуумный D-4-90(L) высоковакуумного клапана HMC	12	SMC
SQ25	Омический выключатель ОУ 425А-3ПР-200-ЛЗ	1	ТЭКО
TE1, TE3	Термозонд	3	Эммер
TE4, TE5	Термозонд	2	Эммер
TE6, TE7	Термозонд	2	Эммер
TE8, TE9	Преобразователи термоэлектрические	3	Эммер
TE10, TE11	ТТ-018В/1-ХК(Л)-40, +600°C, φ4,5мм, L=1,6м	3	В составе термоэлемента
TE12, TE13	ТТ-018В/1-ХК(Л)-40, +600°C, φ4,5мм, L=2,5м	3	В составе термоэлемента
TE14, TE15	ТТ-018В/1-ХК(Л)-40, +600°C, φ4,5мм, L=3,15м	3	ЭЛ00.02.0800.003
TE16, TE17	Термопреобразователи универсальные	3	Эммер
TE18, TE19	ТТ-227-082-13282997-04	3	
TE20, TE21	ТТ-020А/МН-НПРМ-11070-50, +300°C-А-П1	3	
TE22, TE23	ТТ-020А/МН-НПРМ-11070-50, +300°C-А-П2	2	
TE24, TE25	ТТ-020А/МН-НПРМ-11070-50, +600°C-А-П1	2	
TE26, TE27	ТТ-020А/МН-НПРМ-11070-50, +600°C-А-П2	2	
TE28, TE29	ТТ-020А/МН-НПРМ-11070-50, +600°C-А-П1	2	
TE30, TE31	ТТ-020А/МН-НПРМ-11070-50, +600°C-А-П2	2	
TE32, TE33	ТТ-020А/МН-НПРМ-11070-50, +600°C-А-П1	2	
TE34, TE35	ТТ-020А/МН-НПРМ-11070-50, +600°C-А-П2	2	
TE36, TE37	ТТ-020А/МН-НПРМ-11070-50, +600°C-А-П1	2	
TE38, TE39	ТТ-020А/МН-НПРМ-11070-50, +600°C-А-П2	2	
TE40, TE41	ТТ-020А/МН-НПРМ-11070-50, +600°C-А-П1	2	
TE42, TE43	ТТ-020А/МН-НПРМ-11070-50, +600°C-А-П2	2	
TE44, TE45	ТТ-020А/МН-НПРМ-11070-50, +600°C-А-П1	2	
TE46, TE47	ТТ-020А/МН-НПРМ-11070-50, +600°C-А-П2	2	
TE48, TE49	ТТ-020А/МН-НПРМ-11070-50, +600°C-А-П1	2	
TE50, TE51	ТТ-020А/МН-НПРМ-11070-50, +600°C-А-П2	2	
TE52, TE53	ТТ-020А/МН-НПРМ-11070-50, +600°C-А-П1	2	
TE54, TE55	ТТ-020А/МН-НПРМ-11070-50, +600°C-А-П2	2	
TE56, TE57	ТТ-020А/МН-НПРМ-11070-50, +600°C-А-П1	2	
TE58, TE59	ТТ-020А/МН-НПРМ-11070-50, +600°C-А-П2	2	
TE60, TE61	ТТ-020А/МН-НПРМ-11070-50, +600°C-А-П1	2	
TE62, TE63	ТТ-020А/МН-НПРМ-11070-50, +600°C-А-П2	2	
TE64, TE65	ТТ-020А/МН-НПРМ-11070-50, +600°C-А-П1	2	
TE66, TE67	ТТ-020А/МН-НПРМ-11070-50, +600°C-А-П2	2	
TE68, TE69	ТТ-020А/МН-НПРМ-11070-50, +600°C-А-П1	2	
TE70, TE71	ТТ-020А/МН-НПРМ-11070-50, +600°C-А-П2	2	
TE72, TE73	ТТ-020А/МН-НПРМ-11070-50, +600°C-А-П1	2	
TE74, TE75	ТТ-020А/МН-НПРМ-11070-50, +600°C-А-П2	2	
TE76, TE77	ТТ-020А/МН-НПРМ-11070-50, +600°C-А-П1	2	
TE78, TE79	ТТ-020А/МН-НПРМ-11070-50, +600°C-А-П2	2	
TE80, TE81	ТТ-020А/МН-НПРМ-11070-50, +600°C-А-П1	2	
TE82, TE83	ТТ-020А/МН-НПРМ-11070-50, +600°C-А-П2	2	
TE84, TE85	ТТ-020А/МН-НПРМ-11070-50, +600°C-А-П1	2	
TE86, TE87	ТТ-020А/МН-НПРМ-11070-50, +600°C-А-П2	2	
TE88, TE89	ТТ-020А/МН-НПРМ-11070-50, +600°C-А-П1	2	
TE90, TE91	ТТ-020А/МН-НПРМ-11070-50, +600°C-А-П2	2	
TE92, TE93	ТТ-020А/МН-НПРМ-11070-50, +600°C-А-П1	2	
TE94, TE95	ТТ-020А/МН-НПРМ-11070-50, +600°C-А-П2	2	
TE96, TE97	ТТ-020А/МН-НПРМ-11070-50, +600°C-А-П1	2	
TE98, TE99	ТТ-020А/МН-НПРМ-11070-50, +600°C-А-П2	2	
TE100, TE101	ТТ-020А/МН-НПРМ-11070-50, +600°C-А-П1	2	
TE102, TE103	ТТ-020А/МН-НПРМ-11070-50, +600°C-А-П2	2	
TE104, TE105	ТТ-020А/МН-НПРМ-11070-50, +600°C-А-П1	2	
TE106, TE107	ТТ-020А/МН-НПРМ-11070-50, +600°C-А-П2	2	
TE108, TE109	ТТ-020А/МН-НПРМ-11070-50, +600°C-А-П1	2	
TE110, TE111	ТТ-020А/МН-НПРМ-11070-50, +600°C-А-П2	2	
TE112, TE113	ТТ-020А/МН-НПРМ-11070-50, +600°C-А-П1	2	
TE114, TE115	ТТ-020А/МН-НПРМ-11070-50, +600°C-А-П2	2	
TE116, TE117	ТТ-020А/МН-НПРМ-11070-50, +600°C-А-П1	2	
TE118, TE119	ТТ-020А/МН-НПРМ-11070-50, +600°C-А-П2	2	
TE120, TE121	ТТ-020А/МН-НПРМ-11070-50, +600°C-А-П1	2	
TE122, TE123	ТТ-020А/МН-НПРМ-11070-50, +600°C-А-П2	2	
TE124, TE125	ТТ-020А/МН-НПРМ-11070-50, +600°C-А-П1	2	
TE126, TE127	ТТ-020А/МН-НПРМ-11070-50, +600°C-А-П2	2	
TE128, TE129	ТТ-020А/МН-НПРМ-11070-50, +600°C-А-П1	2	
TE130, TE131	ТТ-020А/МН-НПРМ-11070-50, +600°C-А-П2	2	
TE132, TE133	ТТ-020А/МН-НПРМ-11070-50, +600°C-А-П1	2	
TE134, TE135	ТТ-020А/МН-НПРМ-11070-50, +600°C-А-П2	2	
TE136, TE137	ТТ-020А/МН-НПРМ-11070-50, +600°C-А-П1	2	
TE138, TE139	ТТ-020А/МН-НПРМ-11070-50, +600°C-А-П2	2	
TE140, TE141	ТТ-020А/МН-НПРМ-11070-50, +600°C-А-П1	2	
TE142, TE143	ТТ-020А/МН-НПРМ-11070-50, +600°C-А-П2	2	
TE144, TE145	ТТ-020А/МН-НПРМ-11070-50, +600°C-А-П1	2	
TE146, TE147	ТТ-020А/МН-НПРМ-11070-50, +600°C-А-П2	2	
TE148, TE149	ТТ-020А/МН-НПРМ-11070-50, +600°C-А-П1	2	
TE150, TE151	ТТ-020А/МН-НПРМ-11070-50, +600°C-А-П2	2	
TE152, TE153	ТТ-020А/МН-НПРМ-11070-50, +600°C-А-П1	2	
TE154, TE155	ТТ-020А/МН-НПРМ-11070-50, +600°C-А-П2	2	
TE156, TE157	ТТ-020А/МН-НПРМ-11070-50, +600°C-А-П1	2	
TE158, TE159	ТТ-020А/МН-НПРМ-11070-50, +600°C-А-П2	2	
TE160, TE161	ТТ-020А/МН-НПРМ-11070-50, +600°C-А-П1	2	
TE162, TE163	ТТ-020А/МН-НПРМ-11070-50, +600°C-А-П2	2	
TE164, TE165	ТТ-020А/МН-НПРМ-11070-50, +600°C-А-П1	2	
TE166, TE167	ТТ-020А/МН-НПРМ-11070-50, +600°C-А-П2	2	
TE168, TE169	ТТ-020А/МН-НПРМ-11070-50, +600°C-А-П1	2	
TE170, TE171	ТТ-020А/МН-НПРМ-11070-50, +600°C-А-П2	2	
TE172, TE173	ТТ-020А/МН-НПРМ-11070-50, +600°C-А-П1	2	
TE174, TE175	ТТ-020А/МН-НПРМ-11070-50, +600°C-А-П2	2	
TE176, TE177	ТТ-020А/МН-НПРМ-11070-50, +600°C-А-П1	2	
TE178, TE179	ТТ-020А/МН-НПРМ-11070-50, +600°C-А-П2	2	
TE180, TE181	ТТ-020А/МН-НПРМ-11070-50, +600°C-А-П1	2	
TE182, TE183	ТТ-020А/МН-НПРМ-11070-50, +600°C-А-П2	2	
TE184, TE185	ТТ-020А/МН-НПРМ-11070-50, +600°C-А-П1	2	
TE186, TE187	ТТ-020А/МН-НПРМ-11070-50, +600°C-А-П2	2	
TE188, TE189	ТТ-020А/МН-НПРМ-11070-50, +600°C-А-П1	2	
TE190, TE191	ТТ-020А/МН-НПРМ-11070-50, +600°C-А-П2	2	
TE192, TE193	ТТ-020А/МН-НПРМ-11070-50, +600°C-А-П1	2	
TE194, TE195	ТТ-020А/МН-НПРМ-11070-50, +600°C-А-П2	2	
TE196, TE197	ТТ-020А/МН-НПРМ-11070-50, +600°C-А-П1	2	
TE198, TE199	ТТ-020А/МН-НПРМ-11070-50, +600°C-А-П2	2	
TE200, TE201	ТТ-020А/МН-НПРМ-11070-50, +600°C-А-П1	2	
TE202, TE203	ТТ-020А/МН-НПРМ-11070-50, +600°C-А-П2	2	
TE204, TE205	ТТ-020А/МН-НПРМ-11070-50, +600°C-А-П1	2	
TE206, TE207	ТТ-020А/МН-НПРМ-11070-50, +600°C-А-П2	2	
TE208, TE209	ТТ-020А/МН-НПРМ-11070-50, +600°C-А-П1	2	
TE210, TE211	ТТ-020А/МН-НПРМ-11070-50, +600°C-А-П2	2	
TE212, TE213	ТТ-020А/МН-НПРМ-11070-50, +600°C-А-П1	2	
TE214, TE215	ТТ-020А/МН-НПРМ-11070-50, +600°C-А-П2	2	
TE216, TE217	ТТ-020А/МН-НПРМ-11070-50, +600°C-А-П1	2	
TE218, TE219	ТТ-020А/МН-НПРМ-11070-50, +600°C-А-П2	2	
TE220, TE221	ТТ-020А/МН-НПРМ-11070-50, +600°C-А-П1	2	
TE222, TE223	ТТ-020А/МН-НПРМ-11070-50, +600°C-А-П2	2	
TE224, TE225	ТТ-020А/МН-НПРМ-11070-50, +600°C-А-П1	2	
TE226, TE227	ТТ-020А/МН-НПРМ-11070-50, +600°C-А-П2	2	
TE228, TE229	ТТ-020А/МН-НПРМ-11070-50, +600°C-А-П1	2	
TE230, TE231	ТТ-020А/МН-НПРМ-11070-50, +600°C-А-П2	2	
TE232, TE233	ТТ-020А/МН-НПРМ-11070-50, +600°C-А-П1	2	
TE234, TE235	ТТ-020А/МН-НПРМ-11070-50, +600°C-А-П2	2	
TE236, TE237	ТТ-020А/МН-НПРМ-11070-50, +600°C-А-П1	2	
TE238, TE239	ТТ-020А/МН-НПРМ-11070-50, +600°C-А-П2	2	
TE240, TE241	ТТ-020А/МН-НПРМ-11070-50, +600°C-А-П1	2	
TE242, TE243	ТТ-020А/МН-НПРМ-11070-50, +600°C-А-П2	2	
TE244, TE245	ТТ-020А/МН-НПРМ-11070-50, +600°C-А-П1	2	
TE246, TE247	ТТ-020А/МН-НПРМ-11070-50, +600°C-А-П2	2	
TE248, TE249	ТТ-020А/МН-НПРМ-11070-50, +600°C-А-П1	2	
TE250, TE251	ТТ-020А/МН-НПРМ-11070-50, +600°C-А-П2	2	
TE252, TE253	ТТ-020А/МН-НПРМ-11070-50, +600°C-А-П1	2	
TE254, TE255	ТТ-020А/МН-НПРМ-11070-50, +600°C-А-П2	2	
TE256, TE257	ТТ-020А/МН-НПРМ-11070-50, +600°C-А-П1	2	
TE258, TE259	ТТ-020А/МН-НПРМ-11070-50, +600°C-А-П2	2	
TE260, TE261	ТТ-020А/МН-НПРМ-11070-50, +600°C-А-П1	2	
TE262, TE263	ТТ-020А/МН-НПРМ-11070-50, +600°C-А-П2	2	
TE264, TE265	ТТ-020А/МН-НПРМ-11070-50, +600°C-А-П1	2	
TE266, TE267	ТТ-020А/МН-НПРМ-11070-50, +600°C-А-П2	2	
TE268, TE269	ТТ-020А/МН-НПРМ-11070-50, +600°C-А-П1	2	
TE270, TE271	ТТ-020А/МН-НПРМ-11070-50, +600°C-А-П2	2	
TE272, TE273	ТТ-020А/МН-НПРМ-11070-50, +600°C-А-П1	2	
TE274, TE275	ТТ-020А/МН-НПРМ-11070-50, +600°C-А-П2	2	
TE276, TE277	ТТ-020А/МН-НПРМ-11070-50, +600°C-А-П1	2	
TE278, TE279	ТТ-020А/МН-НПРМ-11070-50, +600°C-А-П2	2	
TE280, TE281	ТТ-020А/МН-НПРМ-11070-50, +600°C-А-П1	2	
TE282, TE283	ТТ-020А/МН-НПРМ-11070-50, +600°C-А-П2	2	
TE284, TE285	ТТ-020А/МН-НПРМ-11070-50, +600°C-А-П1	2	
TE286, TE287	ТТ-020А/МН-НПРМ-11070-50, +600°C-А-П2	2	
TE288, TE289	ТТ-020А/МН-НПРМ-11070-50, +600°C-А-П1	2	
TE290, TE291	ТТ-020А/МН-НПРМ-11070-50, +600°C-А-П2	2	
TE292, TE293	ТТ-020А/МН-НПРМ-11070-50, +600°C-А-П1	2	
TE294, TE295	ТТ-020А/МН-НПРМ-11070-50, +600°C-А-П2	2	
TE296, TE297	ТТ-020А/МН-НПРМ-11070-50, +600°C-А-П1	2	
TE298, TE299	ТТ-020А/МН-НПРМ-11070-50, +600°C-А-П2	2	
TE300, TE301	ТТ-020А/МН-НПРМ-11070-50, +600°C-А-П1	2	
TE302, TE303	ТТ-020А/МН-НПРМ-11070-50, +600°C-А-П2	2	
TE304, TE305	ТТ-020А/МН-НПРМ-11070-50, +600°C-А-П1	2	
TE306, TE307	ТТ-020А/МН-НПРМ-11070-50, +600°C-А-П2	2	