

## 10 преимуществ сотрудничества с "VK-Систем"

1. Экономия издержек.
2. Увеличение прибыли за счет оптимизации процессов.
3. Высокий уровень качества:
  - \* стандарт ISO 9001-2001,
  - \* нормативы РФ (ФЗ, РД, ГОСТ и т.п.)
4. Гибкий график работы.
5. Круглосуточная техническая поддержка.
6. Все сертификаты и лицензии.
7. Оптимальное соотношение цены и качества.
8. Возможность сокращения сроков работ за счет:
  - \* одновременного выполнения проектных и монтажных работ;
  - \* отлаженных производственных процессов
9. Долгосрочное сотрудничество на особых условиях.
10. Взаимодействие с УГПН МЧС по СПб, СЭС, КИС, ОАО "Ленэнерго" и т.п.



197110, Санкт-Петербург,  
ул. Всеволода Вишневского,  
12А  
327-26-25, 235-99-17  
+7-905-201-65-55

ОБЪЕКТ: ГОЛОВНОЙ ИНСТИТУТ «ВНИПИЭТ»  
ПО АДРЕСУ: Г. САНКТ-ПЕТЕРБУРГ, УЛ. САВУШКИНА, Д. 82

## РАБОЧИЙ ПРОЕКТ

## ЭЛЕКТРОСНАБЖЕНИЕ ГРЩ

15-00-Э0-2013

САНКТ-ПЕТЕРБУРГ  
2013

Обращайтесь. Мы создадим инженерные сети для Вас.



- проект ● монтаж ● техническое обслуживание**
- - Кондиционирование, контроль доступа
  - - Автоматическая противопожарная защита (пожаротушение, АПС, АППЗ, дымоудаление)
  - - Чертежи (проекты, сметы, технический паспорт объекта)
  - - Ежемесячное техническое обслуживание
  - - Сети (электрические, слаботочные, телефонные, телевизионные, тепловые, водопроводные)
  - - Турникеты, шлагбаумы, ворота
  - - Вентиляция, видеонаблюдение
  - - Охранная сигнализация, оповещение
- тел.: (812) 327-26-25, (812) 235-99-17, +7(905) 212-68-64 <http://vk-system.ru>, e-mail: [vk-system@mail.ru](mailto:vk-system@mail.ru)

ОБЩЕСТВО С ОГРАНИЧЕННОЙ ОТВЕТСТВЕННОСТЬЮ «ВК-СИСТЕМ»



197110, Санкт-Петербург, ул. Всеволода Вишневецкого, д. 12, литера А, тел. (812) 327-26-25,  
vk-system@mail.ru

ОБЪЕКТ: ГОЛОВНОЙ ИНСТИТУТ «ВНИПИЭТ»  
ПО АДРЕСУ: Г. САНКТ-ПЕТЕРБУРГ, УЛ. САВУШКИНА, Д. 82

РАБОЧИЙ ПРОЕКТ

ЭЛЕКТРОСНАБЖЕНИЕ ГРЩ

15-00-30-2013

ИСПОЛНИТЕЛЬНЫЙ ДИРЕКТОР

ГЛАВНЫЙ ИНЖЕНЕР ПРОЕКТА



М. М. НОВИКОВА

А. Н. ПОДСАДНЫЙ

САНКТ-ПЕТЕРБУРГ  
2013

Общество с ограниченной ответственностью

" Энергорегииопразвития "

Адрес: 199178, г. Санкт-Петербург, В.О., наб. р. Смоленки, д.14, литер А, оф.556.  
Т./ф., 380-11-85

ТЕХНИЧЕСКОЕ ЗАКЛЮЧЕНИЕ

ПОВТОРНОЕ

№586/Р-103-10/10 от 21.10.2013. /нова

По проектной (рабочей) документации: «Электроснабжение ГРЩ по адресу: Санкт-Петербург, ул. Савушкина, 82».

Заказчик проекта: (название организации, наименование объекта, адрес размещения): ОАО «Головной институт» ВНИПИЭТ.

Согласование проекта с заказчиком и другими (при необходимости) заинтересованными организациями (№ и дата документа): размещения): запись на титульном листе.

Результаты проверки

1. Состав и характеристика электроустановки (Указываются основные элементы электроустановки: КЛ, ВЛ, РП, ТП, РУ, компенсирующие устройства, ТЭП – с характеристиками; ВРУ, ГРЩ, распределительные и групповые сети и устройства - наличие; для питающих КЛ, ВЛ – трасса от - до, марка кабеля, провода, длина; для ТП – количество, тип, мощность трансформаторов; для РУ – количество, тип ячеек, тип выключателей; для ТЭП - количество, тип, мощность, напряжение, режим работы, назначение): проектом предусмотрен капитальный ремонт ГРЩ.

2. Защита на вводах электроустановки выполнена (указываются виды РЗ; токовые и временные уставки реле, токи расцепителей автоматических выключателей и плавких вставок предохранителей; типы реле): автоматическими выключателями 1600 А.

3. Категория надежности, обеспечиваемая схемой электроснабжения:  
по проекту – вторая; фактически – вторая.

4. Проектная документация:

Проект (наименование проекта), «Электроснабжение ГРЩ по адресу: Санкт-Петербург, ул. Савушкина, 82», разработан (наименование проектной организации, лицензия) ООО «ВК-Систем» представлены на рассмотрение материалы (№№, шифры) 15-00-ЭО-2013.

Расчетная нагрузка по проекту: сведения отсутствуют.

4.1. Соответствие основных решений проекта нормам и правилам:

4.3.1. Соответствие категории надежности, обеспечиваемой схемой электроснабжения категории электроприемников: соответствует.

4.3.2. Соответствие размещения объекта в охранной зоне ВЛ и КЛ Правилам охраны электрических сетей и ПУЭ: ---.

4.3.3. Расчет и карта селективности релейной защиты: ---.

4.3.4. Селективность аппаратов защиты электрических сетей: выполнена.

4.3.5. Проверка обеспечения нормированного времени отключения поврежденной цепи защитно-коммутационным аппаратом в электроустановках напряжением до 1000В: не выполнена.

4.3.6. Расчет и схема заземляющего устройства: ---.

4.3.7. Решение по уравниванию потенциалов (с наличием плана прокладки проводников уравнивания потенциалов): ---.

4.3.8. Защита устройствами защитного отключения штепсельных розеток наружной установки, а также внутренней установки, к которым могут быть подключены переносные электроприемники, используемые вне зданий, в помещениях с повышенной опасностью и особо опасных: ---.

4.3.9. Решение по молниезащите: ---.

4.3.10. Электроустановки в пожароопасных и взрывоопасных зонах: ---.

4.3.11. Освещение безопасности и эвакуационное освещение: ---.

4.3.12. Прокладка электропроводок и кабельных линий: ---.

4.3.13. Прокладка воздушных линий электропередачи: соответствует требованиям.

4.3.14. Прокладка кабелей в кабельных сооружениях (с наличием разрезов прокладки ка-

белей и указаний по расположению и привязке кабелей): ---.

4.3.15. Блокировки неправильных действий с разъединителями, заземляющими ножами (заземлителями) в РУ напряжением выше 1000В: ---.

4.3.16. Маслоприсоски под трансформаторами и другими масломолненными аппаратами: ---.

5. Технические условия (наименование сетевой организации): ---.

6. Принципиальная схема электроснабжения (чертеж №, лист, дата): 15-00-ЭО-2013 лист 1.

7. Общая установленная мощность трансформаторов (кВА): --- кВА.

### 2. Замечания по проекту

(замечания указываются со ссылкой на пункты действующих нормативных правовых актов и нормативных документов)

1. Не представлено заказчиком: ---.

2. В проекте отсутствуют: ---.

3. Замечания по предоставленным материалам: ---.

### 3. Заключение

Проект: «Электроснабжение ГРЩ по адресу: Санкт-Петербург, ул. Савушкина, 82» соответствует требованиям действующих нормативных документов.

Начальник отдела экспертиз



(Денисенко И.В.)



Техническое заключение и документацию получил \_\_\_\_\_

(должность, Ф.И.О., тел.)

Дата:

«\_\_\_» «\_\_\_\_\_» 20\_\_ г.

Форма Свидетельства утверждена приказом  
Ростехнадзора от 08.04.2011 № 35



**САМОРЕГУЛИРУЕМАЯ ОРГАНИЗАЦИЯ, ОСНОВАННАЯ НА ЧЛЕНСТВЕ  
ОСУЩЕСТВЛЯЮЩИХ ПОДГОТОВКУ ПРОЕКТНОЙ ДОКУМЕНТАЦИИ**

**НЕКОММЕРЧЕСКОЕ ПАРТНЕРСТВО "САМОРЕГУЛИРУЕМАЯ ОРГАНИЗАЦИЯ  
"ОБЪЕДИНЕННЫЕ РАЗРАБОТЧИКИ ПРОЕКТНОЙ ДОКУМЕНТАЦИИ"**

190103, Санкт-Петербург, ул. Дровяная, дом 6/26, литер А, офис 1, сайт: [www.npp-sro.ru](http://www.npp-sro.ru)

Регистрационный номер в государственном реестре  
саморегулируемых организаций СРО-П-099-23122009

Санкт-Петербург

13 июня 2013 года

# СВИДЕТЕЛЬСТВО

о допуске к работам, которые оказывают влияние на  
безопасность объектов капитального строительства

№ 0068.04.2010-7813426292-П-099

выдано члену саморегулируемой организации

**Общество с ограниченной ответственностью  
"ВК-Систем"**

ОГРН 1089847370953, ИНН 7813426292

197110, Санкт-Петербург, ул. Зеленая Б., д. 24, лит. Б

Основание выдачи Свидетельства: решение Правления саморегулируемой организации – некоммерческого партнерства «Саморегулируемая организация «Объединенные разработчики проектной документации», протокол № 367 от 13 июня 2013 года.

Настоящим Свидетельством подтверждается допуск к работам по подготовке проектной документации, указанным в приложении к настоящему Свидетельству, которые оказывают влияние на безопасность объектов капитального строительства.

Начало действия Свидетельства с 14 июня 2013 года.

Свидетельство без приложения на 2 (двух) листах не действительно.

Свидетельство действительно без ограничения срока и территории его действия.

Свидетельство выдано взамен ранее выданного свидетельства о допуске к работам № 0068.03.2010-7813426292-П-099 от 04 октября 2012 года.

Директор



Петушков А.С.

Подделка Свидетельства преследуется по закону

к Свидетельству о допуске к определенному виду работ, оказывающим влияние на безопасность объектов капитального строительства от 13 июня 2013 года № 0068.04.2010-10-02-17-00



Виды работ, которые оказывают влияние на безопасность объектов капитального строительства, включая особо опасные и технически сложные объекты (кроме объектов использования атомной энергии) и Свидетельство о допуске к которым имеет член некоммерческого партнерства «Саморегулируемая организация «Объединенные разработчики проектной документации»

Общество с ограниченной ответственностью "ВК-Систем"

№ п/п	Наименование видов работ (в соответствии с Перечнем, утвержденным приказом Министерства регионального развития Российской Федерации № 624 от 30 декабря 2009 года), к выполнению которых предприятие допущено
1.	2.
1.	<p><b>4. РАБОТЫ ПО ПОДГОТОВКЕ СВЕДЕНИЙ О ВНУТРЕННЕМ ИНЖЕНЕРНОМ ОБОРУДОВАНИИ, ВНУТРЕННИХ СЕТЯХ ИНЖЕНЕРНО-ТЕХНИЧЕСКОГО ОБЕСПЕЧЕНИЯ, О ПЕРЕЧНЕ ИНЖЕНЕРНО-ТЕХНИЧЕСКИХ МЕРОПРИЯТИЙ</b></p> <p>4.3 Работы по подготовке проектов внутренних систем электроснабжения</p> <p>4.4 Работы по подготовке проектов внутренних слаботочных систем</p>

Виды работ, которые оказывают влияние на безопасность объектов капитального строительства (кроме особо опасных и технически сложных объектов, объектов использования атомной энергии), Свидетельство о допуске к которым имеет член некоммерческого партнерства «Саморегулируемая организация «Объединенные разработчики проектной документации»

Общество с ограниченной ответственностью "ВК-Систем"

№ п/п	Наименование видов работ (в соответствии с Перечнем, утвержденным приказом Министерства регионального развития Российской Федерации № 624 от 30 декабря 2009 года), к выполнению которых предприятие допущено
1.	2.
1.	<p><b>1. РАБОТЫ ПО ПОДГОТОВКЕ СХЕМЫ ПЛАНИРОВОЧНОЙ ОРГАНИЗАЦИИ ЗЕМЕЛЬНОГО УЧАСТКА</b></p> <p>1.1 Работы по подготовке генерального плана земельного участка</p> <p>1.2 Работы по подготовке схемы планировочной организации трассы линейного объекта</p> <p>1.3 Работы по подготовке схемы планировочной организации полосы отвода линейного сооружения</p>
2.	<b>2. РАБОТЫ ПО ПОДГОТОВКЕ АРХИТЕКТУРНЫХ РЕШЕНИЙ</b>
3.	<b>3. РАБОТЫ ПО ПОДГОТОВКЕ КОНСТРУКТИВНЫХ РЕШЕНИЙ</b>
4.	<p><b>4. РАБОТЫ ПО ПОДГОТОВКЕ СВЕДЕНИЙ О ВНУТРЕННЕМ ИНЖЕНЕРНОМ ОБОРУДОВАНИИ, ВНУТРЕННИХ СЕТЯХ ИНЖЕНЕРНО-ТЕХНИЧЕСКОГО ОБЕСПЕЧЕНИЯ, О ПЕРЕЧНЕ ИНЖЕНЕРНО-ТЕХНИЧЕСКИХ МЕРОПРИЯТИЙ</b></p> <p>4.1 Работы по подготовке проектов внутренних инженерных систем отопления, вентиляции, кондиционирования, противодымной вентиляции, теплоснабжения и холодоснабжения</p> <p>4.2 Работы по подготовке проектов внутренних инженерных систем водоснабжения и канализации</p> <p>4.5 Работы по подготовке проектов внутренних диспетчеризации, автоматизации и управления инженерными системами</p> <p>4.6 Работы по подготовке проектов внутренних систем газоснабжения</p>
5.	<p><b>5. РАБОТЫ ПО ПОДГОТОВКЕ СВЕДЕНИЙ О НАРУЖНЫХ СЕТЯХ ИНЖЕНЕРНО-ТЕХНИЧЕСКОГО ОБЕСПЕЧЕНИЯ, О ПЕРЕЧНЕ ИНЖЕНЕРНО-ТЕХНИЧЕСКИХ МЕРОПРИЯТИЙ</b></p> <p>5.1 Работы по подготовке проектов наружных сетей теплоснабжения и их сооружений</p> <p>5.2 Работы по подготовке проектов наружных сетей водоснабжения и канализации и их сооружений</p> <p>5.3 Работы по подготовке проектов наружных сетей электроснабжения до 35 кВ включительно и их сооружений</p> <p>5.4 Работы по подготовке проектов наружных сетей электроснабжения не более 110 кВ включительно и их сооружений</p> <p>5.5 Работы по подготовке проектов наружных сетей электроснабжения 110 кВ и более и их сооружений</p>

к Свидетельству о допуске к определенному виду работ, которые оказывают влияние на безопасность объектов капитального строительства от 13 июня 2013 года № 00618/2013-01-02629-01-099

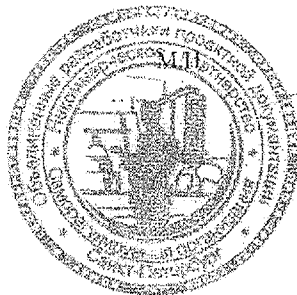


продолжение табл.

1.	2.
	5.6 Работы по подготовке проектов наружных сетей слаботочных систем 5.7 Работы по подготовке проектов наружных сетей газоснабжения и их сооружений
6.	<b>6. РАБОТЫ ПО ПОДГОТОВКЕ ТЕХНОЛОГИЧЕСКИХ РЕШЕНИЙ</b> 6.1 Работы по подготовке технологических решений жилых зданий и их комплексов 6.2 Работы по подготовке технологических решений общественных зданий и сооружений и их комплексов 6.3 Работы по подготовке технологических решений производственных зданий и сооружений и их комплексов 6.4 Работы по подготовке технологических решений объектов транспортного назначения и их комплексов 6.5 Работы по подготовке технологических решений гидротехнических сооружений и их комплексов 6.6 Работы по подготовке технологических решений объектов сельскохозяйственного назначения и их комплексов 6.7 Работы по подготовке технологических решений объектов специального назначения и их комплексов 6.8 Работы по подготовке технологических решений объектов нефтегазового назначения и их комплексов 6.9 Работы по подготовке технологических решений объектов сбора, обработки, хранения, переработки и утилизации отходов и их комплексов 6.11 Работы по подготовке технологических решений объектов военной инфраструктуры и их комплексов 6.12 Работы по подготовке технологических решений объектов очистных сооружений и их комплексов
7.	<b>7. РАБОТЫ ПО РАЗРАБОТКЕ СПЕЦИАЛЬНЫХ РАЗДЕЛОВ ПРОЕКТНОЙ ДОКУМЕНТАЦИИ</b> 7.1 Инженерно-технические мероприятия по гражданской обороне 7.2 Инженерно-технические мероприятия по предупреждению чрезвычайных ситуаций природного и техногенного характера
8.	<b>9. РАБОТЫ ПО ПОДГОТОВКЕ ПРОЕКТОВ МЕРОПРИЯТИЙ ПО ОХРАНЕ ОКРУЖАЮЩЕЙ СРЕДЫ</b>
9.	<b>10. РАБОТЫ ПО ПОДГОТОВКЕ ПРОЕКТОВ МЕРОПРИЯТИЙ ПО ОБЕСПЕЧЕНИЮ ПОЖАРНОЙ БЕЗОПАСНОСТИ</b>
10.	<b>11. РАБОТЫ ПО ПОДГОТОВКЕ ПРОЕКТОВ МЕРОПРИЯТИЙ ПО ОБЕСПЕЧЕНИЮ ДОСТУПА МАЛОМОБИЛЬНЫХ ГРУПП НАСЕЛЕНИЯ</b>
11.	<b>12. РАБОТЫ ПО ОБСЛЕДОВАНИЮ СТРОИТЕЛЬНЫХ КОНСТРУКЦИЙ ЗДАНИЙ И СООРУЖЕНИЙ</b>
12.	<b>13. РАБОТЫ ПО ОРГАНИЗАЦИИ ПОДГОТОВКИ ПРОЕКТНОЙ ДОКУМЕНТАЦИИ, ПРИВЛЕКАЕМЫМ ЗАСТРОЙЩИКОМ ИЛИ ЗАКАЗЧИКОМ НА ОСНОВАНИИ ДОГОВОРА ЮРИДИЧЕСКИМ ЛИЦОМ ИЛИ ИНДИВИДУАЛЬНЫМ ПРЕДПРИНИМАТЕЛЕМ (ГЕНЕРАЛЬНЫМ ПРОЕКТИРОВЩИКОМ)</b>

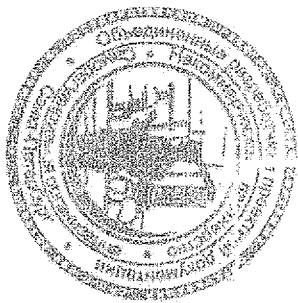
Общество с ограниченной ответственностью "VK-Систем" вправе заключать договоры по осуществлению организации работ по подготовке проектной документации для объектов капитального строительства, стоимость которых по одному договору не превышает (составляет) 5 000 000 (Пять миллионов) рублей.

Директор



Петушков А.С.





Директор

А.С. ГЛУШАКОВ

13.06.2013

Внесено в реестр  
ПРОЦЕДУРНОЙ СИСТЕМЫ  
30/06/13



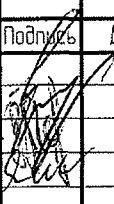
## Ведомость рабочих чертежей основного комплекта

Лист	Наименование	Примечания
3	Общие данные	
4-11	Пояснительная записка	8 листов
	Схемы рабочего проекта № 15-00-30-2013:	5 листов
1	Схема однолинейная принципиальная	
2	Схема АВР 1. Схема принципиальная	
3	Схема АВР 2. Схема принципиальная	
4	Автоматика ГРЩ. Схема работы	
5	План расположения панелей ГРЩ	
<b>Прилагаемые документы</b>		
1п	Спецификация	2 листа
2п	Техническое задание	3 листа
3п	Приложения 1-5. Общий вид панели ЩО-70 :	5 листов
	- Приложение 1. Общий вид панели ЩО-70. Вводная панель.	
	- Приложение 2. Общий вид панели ЩО-70. Секционная панель	
	- Приложение 3. Общий вид панели ЩО-70. Линейная панель	
	- Приложение 4. Общий вид панели ЩО-70. Панель АВР	
	- Приложение 5. Шинный мост	

## Ведомость ссылочных документов

Обозначение	Наименование	Прим
ПУЭ, издание 7	Правила устройства электроустановок	
СНиП 3.05.06-85	Электротехнические устройства	
ГОСТ Р 50571.15-97	Выбор и монтаж электрооборудования. Электропроводки	
ПТЭЭП, утв. 13.01.2003	Правила технической эксплуатации электроустановок потребителей	
ГОСТ 21.101-2009	СПДС. Основные требования к проектной и рабочей документации	
ГОСТ 21.614-88	СПДС. Изображения условные графические электрооборудования и проводок на планах	
СП 31-110-2003	Свод правил по проектированию и строительству	

Подпись и дата

						15-00-30-2013			
						Головной институт ВНИПИЭТ Адрес: Санкт-Петербург, ул. Савушкина д.82			
Изм.	Кол. уч.	Лист	№ док.	Подпись	Дата	Административный корпус	Стадия	Лист	Листов
							Р	3	9
						Общие данные.	ООО «ВК-Систем» Санкт-Петербург		
		ГИП	Подсадный						
		Проверил	Молодкин						
		Разработал	Яшников						
		Ут.							

## ОБЩИЕ УКАЗАНИЯ

В настоящем разделе рассматриваются вопросы реконструкции ГРЩ ОАО «Головной институт» ВНИПИЭТ. Настоящий проект выполнен на основании технического задания, протокола проверки сопротивления изоляции (2013), выданных Заказчиком. Здание располагается по адресу: Санкт-Петербург, ул. Савушкина д. 82

### Основные показатели проекта:

Разрешенная электрическая мощность:

- от трансформатора РТП 2455, РУ-6 кВ – 560 кВА;
- от трансформатора РТП 2455, РУ-6 кВ – 630 кВА;
- от ГРЩ С30Т – 200 кВА;

Точка присоединения:

- щит н/н ГРЩ Административного корпуса

Внешнее электроснабжение выполнено:

- от трансформатора РТП 2455, РУ-6 кВ – по 2 категории;
- от трансформатора РТП 2455, РУ-6 кВ – по 2 категории;
- от ГРЩ С30Т – по 1 (особая) категории;

Аварийная и технологическая броня не предусматриваются.

Компенсация реактивной мощности не предусматривается.

Расчетный коэффициент мощности не ниже 0,85.

Напряжение питающей сети – 0,4 кВ, ~50Гц.

Ввода – трехфазные (4-проводный, L1, L2, L3, PEN).

#### *Система заземления – TN-C-S*

Стадия Проект разработана в соответствии со следующими нормативными документами, действующими на территории Российской Федерации:

- ПУЭ 2003 г. «Правила устройства электроустановок»;
- СП-31-110-2003 «Свод правил по проектированию и строительству. Проектирование и монтаж электроустановок жилых и общественных зданий»
- ГОСТ Р50571 «Электроустановки зданий»;
- СНИП 3.05.06-85 «Электротехнические устройства»;
- СНИП 2.08.02-89 «Общественные здания и сооружения».

Технические решения настоящего комплекта чертежей соответствуют требованиям экологических, санитарно-технических и других норм, действующих на территории Российской Федерации и обеспечивают безопасную для жизни и здоровья людей эксплуатацию объекта при соблюдении предусмотренных рабочими чертежами мероприятий.

### Требования к надежности электроснабжения и качеству электроэнергии.

По степени надежности электроснабжения электроприемники объекта относятся, в основном, к потребителям II (второй) категории.

Имеются потребители I категории – панель неотключаемых потребителей (компьютерные сети).

Качество электроэнергии должно соответствовать ГОСТ Р 54149-2010 «Нормы качества электроэнергии в системах электроснабжения». Для контроля качества электроэнергии необходимо соблюдать некоторые правила:

Взам. инв. №							Лист
Инв. № подл.						15-00-30-2013	4
	Изм	Кол.уч	Лист	№ док.	Подп.	Дата	

- 1) Контроль за соблюдением энергоснабжающими организациями и потребителями электрической энергии требований стандарта осуществляют органы надзора и аккредитованные в установленном порядке испытательные лаборатории по качеству электрической энергии.
- 2) Контроль качества электрической энергии в точках общего присоединения потребителей электрической энергии к системам электроснабжения общего назначения проводят энергоснабжающие организации. Указанные организации выбирают точки контроля в соответствии с нормативными документами, утвержденными в установленном порядке.
- 3) Периодичность измерений показателей КЭ устанавливают:
  - для установившегося отклонения напряжения - не реже двух раз в год в зависимости от сезонного изменения нагрузок в распределительной сети центра питания, а при наличии автоматического встречного регулирования напряжения в центре питания - не реже одного раза в год. При незначительном изменении суммарной нагрузки центра питания и неизменности схемы сети и параметров ее элементов допускается увеличивать интервал между контрольными измерениями для установившегося отклонения напряжения;
  - для остальных показателей - не реже одного раза в 2 года, при неизменности схемы сети и ее элементов и незначительном изменении нагрузки потребителя, ухудшающего качество электроэнергии.
- 4) Конкретные сроки проведения периодического контроля качества электроэнергии в точках присоединения потребителей к системе электроснабжения общего назначения устанавливаются электроснабжающей организацией в эксплуатационных режимах, соответствующих нормальным схемам или длительным ремонтным схемам сетей общего назначения.

### Перечень мероприятия по экономии электроэнергии

Предусматриваются следующие мероприятия, обеспечивающие экономию электрической энергии:

1. Трансформаторная подстанция на объекте и распределительное устройство (ГРЩ) в административном корпусе, максимально приближено к центру электрических нагрузок;

### Главный распределительный щит

Главные распределительные щиты серии (ГРЩ) предназначены для приема, распределения и учёта электроэнергии напряжением 380/220В в сетях трёхфазного переменного тока до 4000А частотой 50Гц, для защиты кабельных линий распределительной сети при коротких замыканиях и перегрузках, а также для оперативных включений и отключений на объектах энергетики и промышленности.

Щиты серии ГРЩ изготавливаются на базе шкафов ЩО-70. Габаритные размеры щитов приведены в проекте.

В любые из шкафов и ячеек данной серии устанавливаются аппараты, устройства, комплектующие для монтажа и присоединения производства ПО «Контактор». Выбор зависит от поставленных задач, размеров распределительного щита и объекта.

### Назначения и область применения

Панели ЩО-70 предназначены для комплектования распределительных устройств (РУ) переменного трехфазного тока частотой 50 Гц в сетях с глухозаземленной нейтралью напряжением 0,4 кВ, служат для приема и распределения электроэнергии, защиты от перегрузок и токов короткого замыкания, и используются для установки в распределительных сетях как в четырёхпроводном, так

Взам. инв. №							Лист
Инв. № инв						15-00-30-2013	5
Изм	Кол.уч	Лист	№ док.	Подп.	Дата		

и пятипроводном исполнении с рабочим нулевым и защитным заземляющим проводниками.

Панели ЩО-70 предназначены для работы в следующих условиях:

- в части воздействия климатических факторов внешней среды исполнения У категории 1, 3 по ГОСТ 15150 и ГОСТ 15543.1, при этом:
  - наибольшая высота установки над уровнем моря 2000 м (при эксплуатации панелей на высоте более 1000 м, характеристики применяемых в панелях аппаратов должны быть снижены в соответствии с ГОСТ 15150);
  - верхнее рабочее значение температуры окружающего воздуха +40°C (предельное значение +45°C);
  - нижнее значение рабочей температуры окружающего воздуха -25°C (предельное значение -30°C);
  - относительная влажность воздуха 80% при температуре 20°C (эффективное значение), а верхнее рабочее значение относительной влажности воздуха до 98% при 25°C;
- тип атмосферы - II по ГОСТ 15150;
- окружающая среда невзрывоопасная, не содержащая токопроводящей пыли, агрессивных паров и газов в концентрациях, разрушающих металл и изоляцию.

Панели соответствуют группе условий по механическим воздействиям эксплуатации М1 по ГОСТ 17516.1.

Рабочее положение в пространстве - вертикальное, допускается отклонение от вертикального положения до 5° в любую сторону.

Панели предусмотрены для одностороннего обслуживания, при этом все аппараты, устанавливаемые на панелях, переднего присоединения.

Степень защиты собранных в щит (секцию щита) панелей с лицевой и боковых сторон IP20 по ГОСТ 14254, с остальных сторон - IP00.

Требования техники безопасности в соответствии с ГОСТ 12.2.007.075.

## УСТРОЙСТВО И РАБОТА ЩО-70

### Конструкция

Каркас панелей изготавливается из оцинкованной стали с применением технологии заклепочных соединений, что значительно повышает прочность корпуса, улучшает внешний вид и антикоррозионные свойства изделия. Дверь, закрываемая замками, изготавливается из черной стали с последующим покрытием (порошковым или лакокрасочным).

Внутри каркаса на кронштейнах располагается рама с установленной на ней аппаратурой, управление которой осуществляется устройствами, которые устанавливаются на передних стойках каркаса (управление автоматическими выключателями линейных панелей осуществляется через окна в двери).

Для крепления сборных шин в верхней части панели устанавливается скоба с изоляторами. С фасада на верхнем карнизе панели устанавливается приборная панель, которая одновременно служит ограждением сборных шин.

Для крепления подходящих кабелей и проводов предусмотрен перфорированный уголок, приваренный к нижнему поясу каркаса.

Сборка панелей в щит производится болтовыми соединениями через отверстия в стойках панелей.

В данном проекте применены:

- панели вводные;
- панели линейные;
- панели секционные;
- панель с АВР

### Панели вводные

Изм. № п/п	Взам. инв. №							Лист
								6
						15-00-30-2013		
Изм	Кол.уч	Лист	№ док.	Подп.	Дата			

Панели изготавливаются как для кабельного, так и шинного вводов с разъединителями и автоматическими выключателями.

На панелях с разъединителями устанавливаются разъединители на 2000А. На панелях с автоматическими выключателями устанавливаются стационарные выключатели серии ВА55-43 на токи 1600 А с электромагнитным приводом, а между сборными шинами и выключателем устанавливаются разъединители на 2000 А, управляемые штангой. Трансформаторы тока в этих панелях, для удобства обслуживания, расположены между выключателем и разъединителем.

Между вводом и автоматическим выключателем разъединителей нет. В этом случае для ремонта выключателей силовой трансформатор должен быть отключен со стороны высокого напряжения.

#### ***Панель линии***

На отходящих линиях панелей устанавливаются коммутационная защитная аппаратура, а также трансформатор тока и амперметр в одну из фаз отходящих линий.

Панели изготавливаются с разъединителями и автоматическими выключателями.

В панелях устанавливаются разъединители серии РЕ и автоматические выключатели на номинальный ток от 50 до 250А, серии ВА57-35.

#### ***Панель секционн***

Секционные панели предназначены для подключения одной из секций щита на другую секцию при исчезновении напряжения на одном из двух вводов.

Панели изготавливаются с разъединителями и автоматическим выключателем. В панелях с разъединителями устанавливается разъединитель 2000 А.

В панелях с автоматическими выключателями устанавливаются выключатели серии ВА55-43 на номинальный ток 1600 А с электромагнитным приводом, а для производства ремонтных работ с обеих сторон выключателя устанавливаются разъединители на номинальный ток 2000 А, управляемые штангой.

#### ***Панель с отпортой АВР***

Панель предназначена для двухтрансформаторной подстанции, в которой необходимо предусмотреть автоматическое включение резерва.

В панели установлена аппаратура управления вводными и секционным автоматическим выключателями и располагается между вводной и секционной панелями распределительного устройства.

#### ***Торцевые панели***

Торцевые панели предназначены для закрытия (степень защиты IP20 по ГОСТ 14254-96) боковых поверхностей линейки панелей. Торцевые панели устанавливаются к боковым поверхностям панели (линейной, вводной и т.д.) и соединяются болтовым соединением, через отверстия в боковых передних и задних стойках.

#### ***Шинка***

Сборные шины выполняются шинами из алюминиевого сплава сечением до 3х(10х120) мм. Сборные шины располагаются в верхней части щита в горизонтальной плоскости и крепятся на изоляторах.

### **Общие указания по монтажу**

Монтаж и эксплуатация панелей ЩО-70 должны проводиться в соответствии с настоящим руководством по эксплуатации, а также в соответствии с:

- Правилами устройств электроустановок ПУЭ 2003 7 изд. (Таблица 4);
- Правилами технической эксплуатации электрических станций и сетей;
- Правилами технической эксплуатации электроустановок потребителей;
- Межотраслевыми правилами по охране труда при эксплуатации электроустановок ПОТРМО16-2001.

#### ***Подготовка строительной части. Требования к заземлению***

Взам. инв. №							Лист
Инв. № инв.							15-00-ЭО-2013
	Изм.	Кол.уч.	Лист	№ док.	Подп.	Дата	

Помещение ГРЩ должно обеспечивать условия окружающей среды согласно требованиям. Перед монтажом должны быть обязательно завершены все отделочные и строительные работы, удален строительный мусор, помещение высушено и созданы условия, предотвращающие проникновение влаги или конденсата в панели ЩО-70. Кабельные конструкции в прямых должны быть смонтированы. Крышки люков, лазов и кабельных прямых должны быть установлены на место и закрыты. Заземляющий контур РУ должен быть смонтирован и присоединен к заземляющему устройству и закладным деталям строительных конструкций. Все доступные прикосновению открытые проводящие части ГРЩ должны быть присоединены к заземленной нейтральной точке источника питания посредством защитных проводников.

В качестве главной заземляющей шины (ГЗШ) используется РЕ-шина ГРЩ. Система уравнивания потенциалов соединяет между собой следующие проводящие части:

- «PEN»-проводник питающей линии;
- металлические корпуса электрощитов;
- металлические трубы инженерных сетей на вводе в здания (отдельными проводниками);
- наружный заземлитель - отдельным проводником.

Все контактные соединения в системе уравнивания потенциалов должны соответствовать требованиям ГОСТ 10434 к контактным соединениям класса 2.

Все металлические нетоковедущие части электроустановок, нормально не находящиеся под напряжением, присоединяются к защитному проводнику «РЕ».

Панели устанавливаются на закладные конструкции строительной части.

Панели устанавливаются к стене таким образом, чтобы был предотвращен доступ к задней стороне панели ЩО-70. При этом расстояние до стены должно быть в пределах 100±50 мм

#### **Монтаж панелей ЩО-70. Места строповки**

Монтаж рекомендуется выполнять в следующей последовательности:

1. Проверить правильность установки закладных частей под монтаж панелей по параллельности, уровню и линейным размерам. Проверить уклоны отделки стен;
2. Установить крайнюю панель РУ, после проверки правильности ее установки по уклону и высоте приступить к установке следующей панели и т.д. В случае непопадания ряда панелей в заданную стену РУ и необходимости исправления строительной части, рекомендуется демонтировать две крайние установленные панели и принять меры к непопаданию пыли и строительного мусора в панели, находящиеся в РУ.

Шинный мост необходимо установить и закрепить доковые панели ЩО-70.

3. После установки и предварительной выверки ряда панелей по уклону и высоте производится скрепление их между собой посредством болтов, допускается выполнять при помощи сварки. Для устранения перекосов допускается применение стальных прокладок толщиной не более 3-4 мм. Перекосы панелей более 2 мм на метр как по фасаду, так и по глубине не допускаются.

4. После окончания регулировки произвести закрепление панелей путем приварки их к закладным металлическим частям и к заземляющей магистрали.

5. Соединение сборных шин и нулевой шины панелей или секций (блоков) панелей должно производиться преимущественно сваркой встык или при помощи накладок сплошным швом (катет шва должен быть не менее минимальной толщины свариваемых шин). Нулевая шина, кроме того, соединяется сваркой с каркасом каждой панели.

6. Приборы и аппараты, демонтированные на время транспортирования, устанавливаются на свои места, согласно схемам проекта и эксплуатационной документации на эти приборы и аппараты.

Допускается соединение сборных и ответвительных шин выполнять с помощью болтовых соединений в соответствии с ГОСТ 10434-82.

Рекомендуется относительно стен РУ установить панели таким образом, чтобы предотвратить доступ к задней неогражденной стороне панели ЩО-70.

Взам. инв. №						15-00-30-2013	Лист
Инв. № табл.	Изм	Кол.уч	Лист	№ док.	Подп.	Дата	

Конструкция панелей не предусматривает специальных коушей для строповки. Захват панелей производится гибкими стропами "в обхват" со стороны дна и боков. Места строповки обозначены специальными знаками. При проведении погрузочно-разгрузочных работ руководствоваться требованиями ГОСТ 12.3.009.

После установки панелей производятся следующие монтажные работы:

1. Установка и крепление отдельно поставляемых сборных шин и шинных отпаек, при этом необходимо соблюдать соответствие расцветки шин;
2. Крепление кабелей и проверка расстояния от кабельных наконечников до корпуса панелей (не менее 120 мм) или друг от друга (не менее 130 мм);
3. Соединение по магистрали вторичных цепей автоматики и сигнализации панелей;
4. Установка автоматических выключателей;
5. Установка снятых при транспортировке аппаратов, присоединение заземляющих перемычек. При размещении панелей необходимо выдерживать расстояния, регламентируемые ПУЭ.

#### **Подготовка панелей к работе**

Подготовку панелей к работе необходимо начать с наружного осмотра, далее снять консервационную смазку при помощи мягкой ветоши, смоченной бензином марки «БР-1» или другим аналогичным растворителем, при необходимости восстановить смазку трущихся частей.

Проверить качество контактных соединений, надежность крепления всех аппаратов и приборов, установленных в панели ЩО-70. При необходимости подтянуть болтовые соединения.

Провести работы по подготовке к эксплуатации разъединителей и их приводов соответствии с инструкциями по эксплуатации этих аппаратов.

Проверить все фарфоровые изоляторы, на отсутствие трещин и сколов.

Проверить состояние осветительной арматуры.

Проверить исправность замков дверей панелей.

Восстановить все нарушения антикоррозийного покрытия на аппаратах, узлах, деталях панелей.

Проверить у разъединителей надежность попадания подвижной части на неподвижные контакты, исправность работы приводов. Произвести, в случае необходимости, их регулировку. Проверку коммутационной аппаратуры главной цепи на включение и отключение проводят путем проведения пяти операций «включения и отключения» автоматического выключателя.

Панели ЩО-70 должны устанавливаться в электропомещении, доступном только квалифицированному персоналу.

Защита от прямого прикосновения к токоведущим частям обеспечивается при помощи конструктивного исполнения ЩО-70: наличие закрываемых на ключ дверей каждой панели, наличие ограждения сборных шин конструктивным элементом панели.

При снятом напряжении с главной цепи панели ЩО-70 относящиеся к ней токоведущие части одной панели, аппараты и конструкции допускают возможность осмотра, смены и ремонта только при условии применения дополнительных мер (установка изолирующих перегородок и т.д.), обеспечивающих безопасность работ, без нарушения нормальной работы цепей в соседних панелях.

Аппараты рубящего типа (разъединители) установлены таким образом, чтобы они не могли замкнуть цепь самопроизвольно под действием силы тяжести.

Конструкция панелей ЩО-70 обеспечивает защиту обслуживающего персонала от случайного прикосновения к токоведущим и подвижным частям, заключенным в оболочку, и защиту оборудования от попадания твердых инородных тел в соответствии со степенью защиты.

Конструкция панелей обеспечивают возможность крепления их к металлическим деталям фундамента сваркой и имеют болт (добышку) заземления, возле которого нанесен знак «ЗЕМЛЯ» по ГОСТ 21130-75 для присоединения заземляющей шины. Допускается подсоединение панелей к контуру заземления с помощью электросварки.

Провести пусконаладочные работы и электрические испытания.

Взам. инв. №						15-00-30-2013	Лист
Инв. № инв.	Изм	Кол.уч	Лист	№ док.	Подп.	Дата	

## **Испытия**

При проведении испытаний и измерений необходимо руководствоваться требованиями ГОСТ 123.019.

В состоянии поставки панели отрегулированы и настроены, поэтому перед вводом в эксплуатацию никаких дополнительных регулировок не требуют.

Регулировку производят при замене аппаратов и других сборочных единиц и деталей после полной или частичной разборки и сборки, а также при техническом обслуживании.

Проверку электроизоляционных свойств главной цепи панели проводят по ГОСТ Р 51321.1-2007 с уточнениями, приведенными в настоящем пункте.

Отсоединяют измерительные провода, находящиеся возле токовых трансформаторов, от шин. Корпус и цепи управления заземляют. Подают испытательное напряжение 1,0 кВ частотой 50 Гц в течение 1 мин в следующем порядке:

- на средний ввод (выключатели и рубильники включены), крайние вводы заземлить;
- на крайние вводы (выключатели и рубильники включены), средний заземлить;
- на вводы (выключатели и рубильники включены);
- на вводы (выключатели и рубильники отключены), выходы заземлить.

Измерение сопротивления изоляции главной цепи:

Измерения проводят мегаомметром на напряжение 1000 В.

Измерение сопротивления изоляции проводят в нормальных условиях испытаний и в последовательности, приведенной в абзаце 4 настоящего подраздела.

Панель считают выдержавшим испытание, если значение сопротивления изоляции не менее 1 МОм при испытании в холодном состоянии.

### **Фазировка панелей перед включением**

Для организации питания системы шин с числом вводов два и более, организуется секционирование шин, путем установки секционного выключателя (СВ).

Для исключения ошибочной подачи напряжения с разной последовательностью фаз с двух или более вводов, системы шин разных секций необходимо "сфазировать".

Фазировка производится бригадой в составе 2-х человек, которые имеют группу по электробезопасности не ниже 3.

Фазировка производится исправным и испытанным двухполюсным указателем напряжения либо специальным фазоуказателем с обязательным применением испытанных средств индивидуальной защиты.

Фазировка производится в панели ЩО при включенных в секционных или вводных панелях автоматического выключателя.

Перед фазировкой необходимо проверить наличие напряжения на всех шести шинах фазиркуемых линий.

Фазировка производится путем поочередного одновременного касания рабочей части указателей напряжения шин ножа и гудки разъединителя. При совпадении фазировки лампа указателя напряжения не должна гореть или горит слабо, при несовпадении лампа горит ярко.

Изменение последовательности фаз одной из секций производится путем переключения двух жил питающего кабеля в ячейке ввода этой секции. После переключения фаз процедуру фазировки необходимо повторить.

## **Техническое обслуживание и эксплуатация**

### **Общие указания Меры безопасности**

Для поддержания работоспособности необходимо производить техническое обслуживание панелей ЩО-70 с установленным в них электрооборудованием.

Взам. инв. №						Лист
Инв. № табл.						15-00-30-2013
	Изм	Кол.уч	Лист	№ док.	Подп.	

Техническое обслуживание включает в себя:

- периодические осмотры;
- текущие ремонты;
- средние ремонты;
- капитальные ремонты.

Работы по техническому обслуживанию должны производиться обученным персоналом с соблюдением организационных и технических мероприятий, обеспечивающих безопасное проведение работ согласно ПОТ РМ016-2001.

При проведении периодических осмотров запрещается производить отключения, переключения и какие-либо работы в панелях, на ошиновке и вторичных цепях, открывать двери панелей, проникать за ограждения. Допускается смена ламп общего освещения РУ и без открывания дверей панелей.

Ремонты панелей ЩО-70 необходимо проводить при полностью снятом напряжении с секций шин и заземленными сборными шинами. Все операции по включению или отключению коммутационных аппаратов, размещенных в панелях ЩО-70, должны производиться при закрытых дверях камер.

#### **Меры безопасности**

При контроле электрической прочности изоляции необходимо пользоваться диэлектрическими ковриком, перчатками, ботами.

Безопасность конструкции панели соответствует степени защиты IP20 по фасаду, по остальным поверхностям IP00 ГОСТ по 14-254-96.

Значение сопротивления между элементами заземления (крепежные скобы) и каждой доступной прикосновению металлической нетоковедущей частью контактора, которая может оказаться под напряжением, не превышает 0,1 Ом.

#### **Периодический осмотр**

Периодический осмотр необходимо проводить не реже одного раза в месяц. При периодическом осмотре необходимо проверять:

- состояние помещения в части исправности дверей, ограждений, замков, отопления, освещения, вентиляции;
- отсутствие животных и птиц;
- наличие средств пожаротушения;
- наличие электрозащитных средств;
- состояние проводников заземления;
- состояние световой индикации;
- состояние изоляционных деталей;
- наличие смазки на трущихся поверхностях деталей и сборочных единиц;
- состояние всех механических систем, тяг;
- наличие "коронирования" и разрядов по поверхности изоляции;
- нагрев токоведущих частей и контактных соединений;
- наличие повышенного шума и вибрации;
- наличие утечек масла из кабельных разделок;
- показания приборов, равномерность загрузки фаз.

Результаты осмотра должны заноситься в журнал.

Все обнаруженные при периодических осмотрах неисправности должны быть устранены при внеочередном текущем ремонте. Допускается совмещение текущего ремонта с капитальным.

#### **Текущий ремонт**

При текущем ремонте необходимо производить:

- проверку качества затяжки болтовых соединений, в т.ч. разборных контактных соединений главных цепей;
- проверку заземлений, при необходимости произвести ремонт с заменой деталей, вышедших из строя;
- смазку трущихся поверхностей деталей и сборочных единиц;

Взам. инв. №						15-00-ЭО-2013	Лист 11
Инв. № табл.	Изм	Кол.уч	Лист	№ док.	Подп.	Дата	

- проверку целостности и очистку всех изоляционных деталей от пыли и грязи;
- проверку целостности и очистку опорных изоляторов от пыли и грязи;
- проверку и текущий ремонт комплектующей аппаратуры, устанавливаемой в панелях. Ремонт производить по инструкции по эксплуатации на соответствующую аппаратуру

### *Средний и капитальный ремонт*

При среднем и капитальном ремонте необходимо производить:

- проверку коммутационного аппарата главной цепи в соответствии с руководством по эксплуатации на коммутационный аппарат;
- проверку и ремонт разборных контактных соединений главной цепи;
- проверку работы разъединителей в соответствии с руководством по эксплуатации;
- сборку ремонтируемых сборочных единиц панелей ЩО-70 и проверку качества затяжки болтовых соединений, в т.ч. разборных контактных соединений главной цепи;
- средний или капитальный ремонты комплектующей аппаратуры по инструкциям на эту аппаратуру;

Сроки текущих, средних и капитальных ремонтов устанавливаются местными инструкциями в зависимости от условий эксплуатации панелей ЩО-70.

**Таблица нагрузок ГРЦ**

№ п/п	Наименование присоединения	Руст, кВт	Кол-во	Руст, кВт	Кс	cos	tg	Рр, кВт	Qр, квар	Sp, кВА	Ip, А
1	Аварийное освещение левой стороны (ввод1)	20,0	-	21,0	1,0	0,85	0,43	21,0	9,03	22,86	
2	ЩР-5, Рабочее освещение правой стороны	104,9	-	104,9	0,65	0,85	0,43	68,185	29,32	74,22	
3	РП-6, Мастерские силовое обор-ие	45,0	-	45,0	0,6	0,85	0,75	27,0	20,25	33,75	
4	РП-5, Центр. Вентиляция лифт	45,0	-	45,0	0,6	0,85	1,02	27,0	27,54	38,57	
5	ЩР-3, Центр. Рабочее освещение	109,2	-	109,2	0,65	0,85	0,43	70,98	30,52	77,26	
6	ЩР-5, Рабочее освещение левой стороны	109,0	-	109,0	0,65	0,85	0,43	70,85	30,47	77,12	
7	РП-3, РП-4, Отдел оформления	70,0	-	70,0	0,65	0,85	0,75	45,5	34,13	56,88	
8	РП-1, РП-1А, Отдел оформления	80,0	-	80,0	0,65	0,85	0,75	52,0	39,0	65,0	

Взам. инв. №	
Инв. № инв.	

Изм	Кол.уч	Лист	№ док.	Подп.	Дата	15-00-30-2013	Лист
							12

9	РП-2, РП-2А, Отдел оформления	65,0	-	65,0	0,65	0,85	0,75	42,25	31,69	52,81	
10	РП-6, РП-10, Мастерские	50,0	-	50,0	0,65	0,85	0,75	32,5	24,38	40,63	
11	Щит АСБ	30,0	-	30,0	1,0	0,85	0,33	30,00	9,90	31,59	
12	Пом.128, Кондиционеры (рабочий ввод)	20,0	-	20,0	0,65	0,85	1,02	13,0	13,26	18,57	
13	РП-9, Пожарная сигнализация, аварийное освещение (раб.ввод)	60,0	-	60,0	1,0	0,85	0,43	60,0	25,8	65,31	
14	РП-9, Пожарная сигнализация, аварийное освещение (рез.ввод)	60,0	-	60,0	1,0	0,85	0,43	60,0	25,8	65,31	
15	РП-6А, РП-11, Мастерские	80,0	-	80,0	0,65	0,85	0,75	52,0	39,0	65,0	
16	Столовая	30,0	-	30,0	0,65	0,85	0,75	19,5	14,63	24,38	
17	Аварийное освещение левой стороны (ввод2)	20,0	-	20,0	1,0	0,85	0,43	20,0	8,60	21,77	
18	Пом.128, Кондиционеры (резервный ввод)	20,0	-	20,0	0,7	0,85	1,02	14,0	14,28	20,0	
19	Рабочее освещение РУ-0,4	8,0	-	8,0	0,65	0,85	0,43	5,2	2,24	5,66	
20	Актовый зал, сцена	45,0	-	45,0	0,7	0,85	0,75	31,5	23,63	39,38	
21	ЩР-6, Рабочее освещение правой стороны	101,1	-	101,1	0,65	0,85	0,43	65,715	28,26	71,53	
22	ЩР-4, Рабочее освещение центр	80,0	-	80,0	0,65	0,85	0,43	52,0	22,36	56,60	
23	Компьютерная сеть. Пом. 315	25,0	-	25,0	1,0	0,85	0,33	25,0	8,25	26,33	
24	ЩР-2, Рабочее освещение левой стороны	110,0	-	110,0	0,65	0,85	0,43	71,5	30,75	77,83	

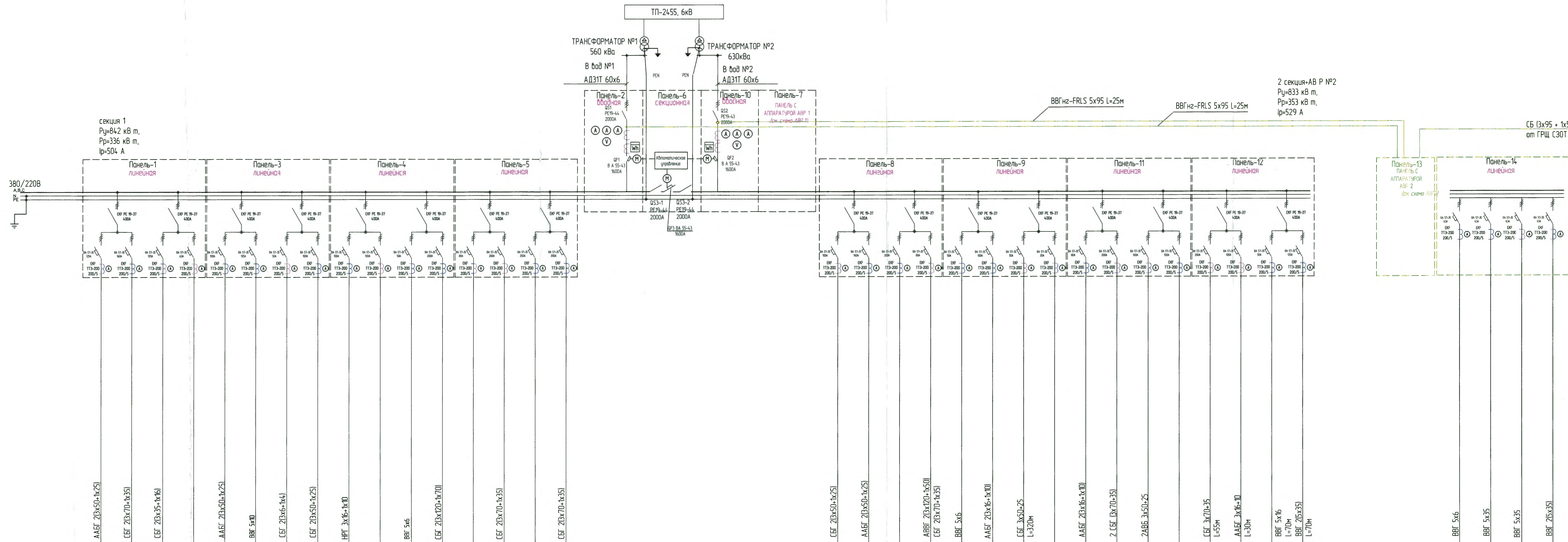
Изм. № п/п	Взам. инв. №							15-00-30-2013		Лист	
										13	
Изм	Кол.уч	Лист	№ док.	Подп.	Дата						



	ГРЩ- РП-1,РП-1А	150	70	85	0,015	0,0189	4747	250	160	29,7	< 5 с
	ГРЩ-ном.128, кондиционеры, рез. ввод	16	10	70	0,015	0,0189	1004	250	50	20,1	< 5 с
	ГРЩ-ЩР-5, Рабочее освещение права сторона	240	150	97	0,015	0,0189	6626	250	200	33,1	< 5 с
	ГРЩ-ЩР-3, Рабочее освещение центр	150	70	40	0,015	0,0189	7490	250	200	37,5	< 5 с
	ГРЩ-рп-9, Пож. сигнализация, аварийн.освещение (рез.ввод)	120	50	320	0,015	0,0189	1240	250	100	12,4	< 5 с
	ГРЩ-ном.128 кондиционеры, (рез.ввод)	50	25	320	0,015	0,0189	611	250	50	12,2	< 5 с
	ГРЩ-ЩР-6, Рабочее освещение левой стороны	150	70	130	0,015	0,0189	3475	250	200	17,4	< 5 с
Взам. инв. №	ГРЩ- Рабочее освещение левой стороны	70	35	55	0,015	0,0189	3879	250	200	19,4	< 5 с
Инв. № инв.	ГРЩ- Комп.сеть.пом.фильм р	35	35	70	0,015	0,0189	2550	250	63	40,5	< 5 с
15-00-30-2013											
										Лист	
										15	
Изм.	Кол.уч.	Лист	№ док.	Подп.	Дата						

Требование по обеспечению автоматического отключения питания обеспечиваться соответствующим выбором защитных аппаратов на отходящих линиях В результате произведенных расчетов видно, что требование ПУЭ (п.1.7.79) выполняется.

Инф. № подл.	Взам. инв. №					15-00-30-2013	Лист
	Изм	Кол.уч	Лист	№ док.	Подп.		Дата



Условное обозначение Номер по плану	Тип		Наименование механизма	Местоположение электроаппаратуры
	Р <sub>н</sub> , кВт	А		
Панель-1 линейная	70	115,74	Опдел. оборудование	ГРЩ Панель 1
Панель-2 линейная	80	132,27	Опдел. оборудование	ГРЩ Панель 1
Панель-3 линейная	65	107,47	Опдел. оборудование	ГРЩ Панель 1
Панель-4 линейная	50	80,00	Резерв	ГРЩ Панель 2
Панель-5 линейная	20	33,8	Щит АСБ	ГРЩ Панель 2
Панель-6 линейная	59	99,72	Пом. 128 Кондиционеры (рабочий ввод)	ГРЩ Панель 2
Панель-7 линейная	72,05	127,05	РП-9 Пом. с/м-щ. обор. освещение (рабочий ввод)	ГРЩ Панель 2
Панель-8 линейная	45	72,05	РП-6 Мастерские. Слабое оборудование	ГРЩ Панель 3
Панель-9 линейная	20	33,80	Резерв	ГРЩ Панель 3
Панель-10 линейная	104,9	177,3	Административное освещение левой стороны (обор.)	ГРЩ Панель 3
Панель-11 линейная	109,2	184,57	ЩР-5 Рабочее освещение правой стороны	ГРЩ Панель 5
Панель-12 линейная	109	184,23	Резерв	ГРЩ Панель 5
Панель-13 линейная	59	99,72	ЩР-3 Центр. Рабочее освещение	ГРЩ Панель 5
Панель-14 линейная	80	128,1	Резерв	ГРЩ Панель 5
Панель-15 линейная	30	50,7	ЩР-1 Раб. освещение левой стороны	ГРЩ Панель 6
Панель-16 линейная	20	33,80	РП-9 Пом. с/м-щ. обор. освещение (резервный ввод)	ГРЩ Панель 6
Панель-17 линейная	45	76,06	РП-6А, РП-11 Мастерские	ГРЩ Панель 6
Панель-18 линейная	20	33,80	Резерв	ГРЩ Панель 6
Панель-19 линейная	8	13,52	Столовая	ГРЩ Панель 6
Панель-20 линейная	45	76,06	Обор. освещение левой стороны (обор. 2)	ГРЩ Панель 9
Панель-21 линейная	101,1	170,88	РП-5 Центр. вентиляция, лифт	ГРЩ Панель 9
Панель-22 линейная	79,9	135,04	Пом. 128 Кондиционеры (резервный ввод)	ГРЩ Панель 9
Панель-23 линейная	25	40,03	Рабочее освещение пом. РУ -0,4 кВ	ГРЩ Панель 11
Панель-24 линейная	70	112,08	Актовый зал. сцена	ГРЩ Панель 11
Панель-25 линейная	45	76,06	ЩР-6 Рабочее освещение правой стороны	ГРЩ Панель 11
Панель-26 линейная	110	185,92	ЩР-4 Рабочее освещение центра	ГРЩ Панель 11
Панель-27 линейная	25	42,25	Резерв	ГРЩ Панель 12
Панель-28 линейная	20	32,02	Рабочее освещение левой стороны	ГРЩ Панель 12
Панель-29 линейная	20	30,02	Пассажирский лифт	ГРЩ Панель 12
Панель-30 линейная	55	92,96	Комп. сеп. Пом. 315	ГРЩ Панель 12
Панель-31 линейная	25	42,25	Комп. сеп. Пом. фильм	ГРЩ Панель 12
Панель-32 линейная	20	32,02	Щ. пом. 417 Сервер. слабое оборудование	ГРЩ Панель 14
Панель-33 линейная	20	32,02	Серверная (резервный ввод)	ГРЩ Панель 14
Панель-34 линейная	20	30,02	Серверная пом. 1,2,8 Рабочий ввод	ГРЩ Панель 14
Панель-35 линейная	55	92,96	Комп. сеп. Пом. фильм	ГРЩ Панель 14

15-00-30-2013

Объект: Головной институт "ВНИПИЭТ"  
По адресу: Санкт-Петербург, ул. Сабушкина д. 82

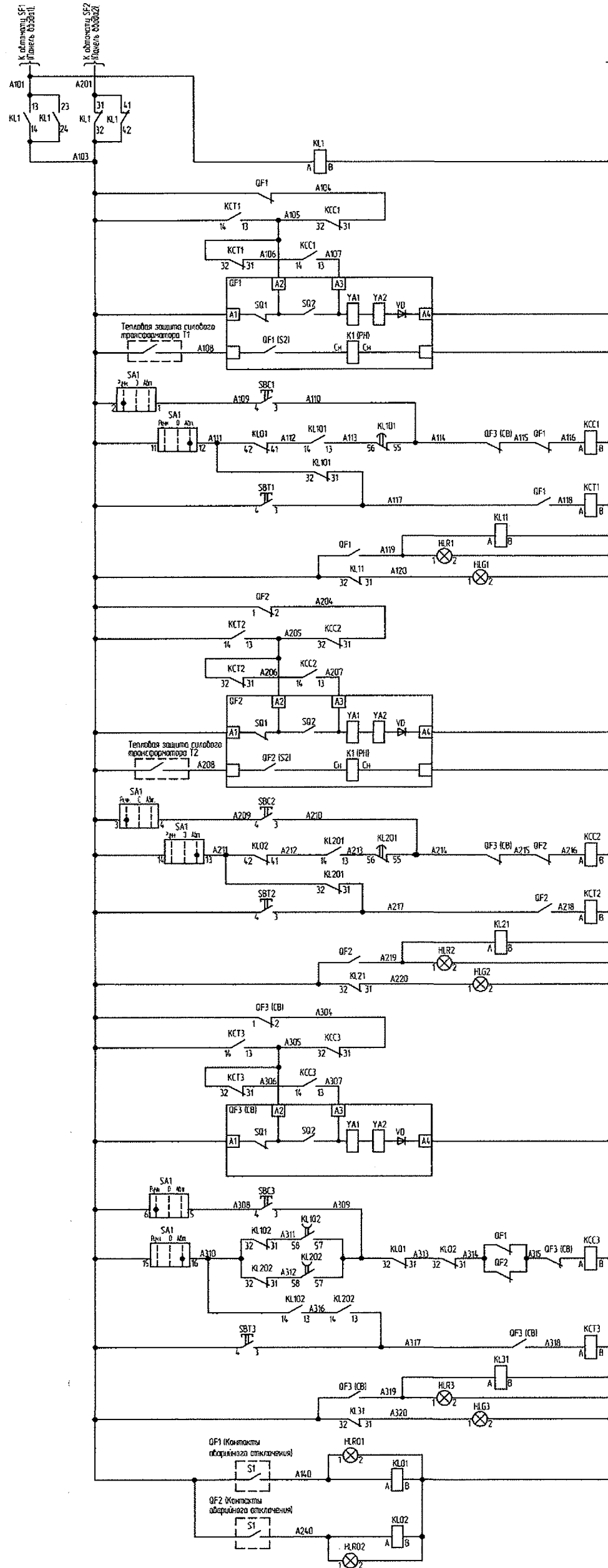
Изм.	Кол.	Лист	№ док.	Проект	Дата
Гип	Подсобный				
Проверил	Молодкин				
Разработал	Яшиков				
Утв.					

Административный корпус

Схема однолинейная принципиальная

000 "В К-Систем"  
Санкт-Петербург, 2013г.

Формат А2



Питание 220 VAC	
Переключение питания оперативных цепей	
Схема управления автоматическим выключателем QF1 (QF1)	
QF1 (Ввод 1) включен	
QF1 (Ввод 1) отключен	
Схема управления автоматическим выключателем QF2 (QF2)	
QF2 (Ввод 2) включен	
QF2 (Ввод 2) отключен	
Схема управления автоматическим выключателем секционной панели (СВ)	
QF3 (СВ) включен	
QF3 (СВ) отключен	
Максимальная плавная защита	Ввод 1
	Ввод 2

Согласовано

Инв. № подл.	Взам. инв. №
Подп. и дата	

Изм.	Кол.ч.	Лист	№ док.	Подпись	Дата
ГИП		Подсадный			
Проверил		Моловкин			
Разработал		Яшников			
Утв.					

15-00-30-2013

Объект: Головной институт "ВНИПИЭТ"  
По адресу: Санкт-Петербург, ул. Савушкина д. 82

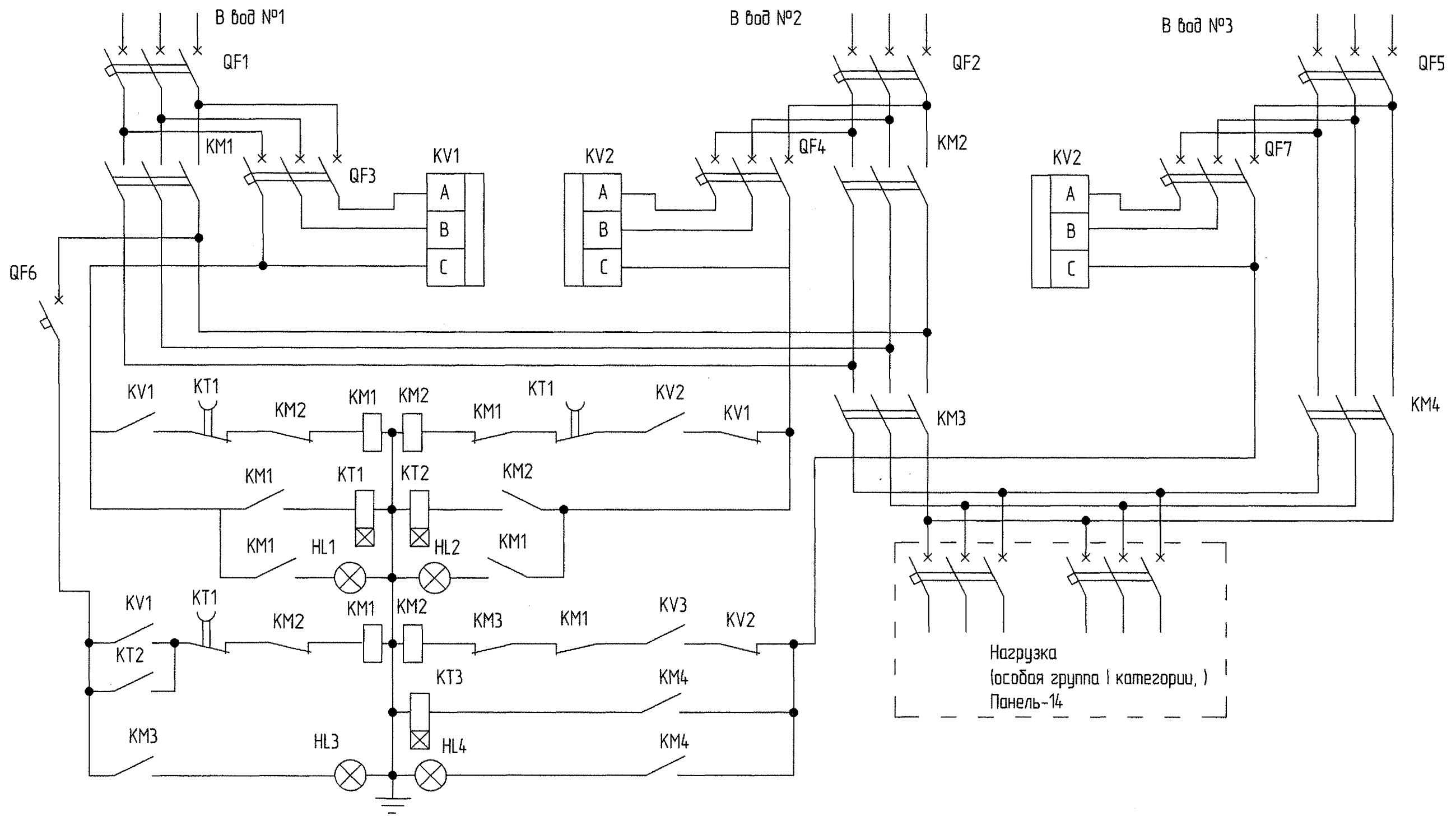
Автоматика ГРЩ

Схема работы

Страница	Лист	Листов
Р	4	5

ООО "ВК-Систем"  
Санкт-Петербург, 2013г.

Формат А3



Создано

В. Взам. инв. №

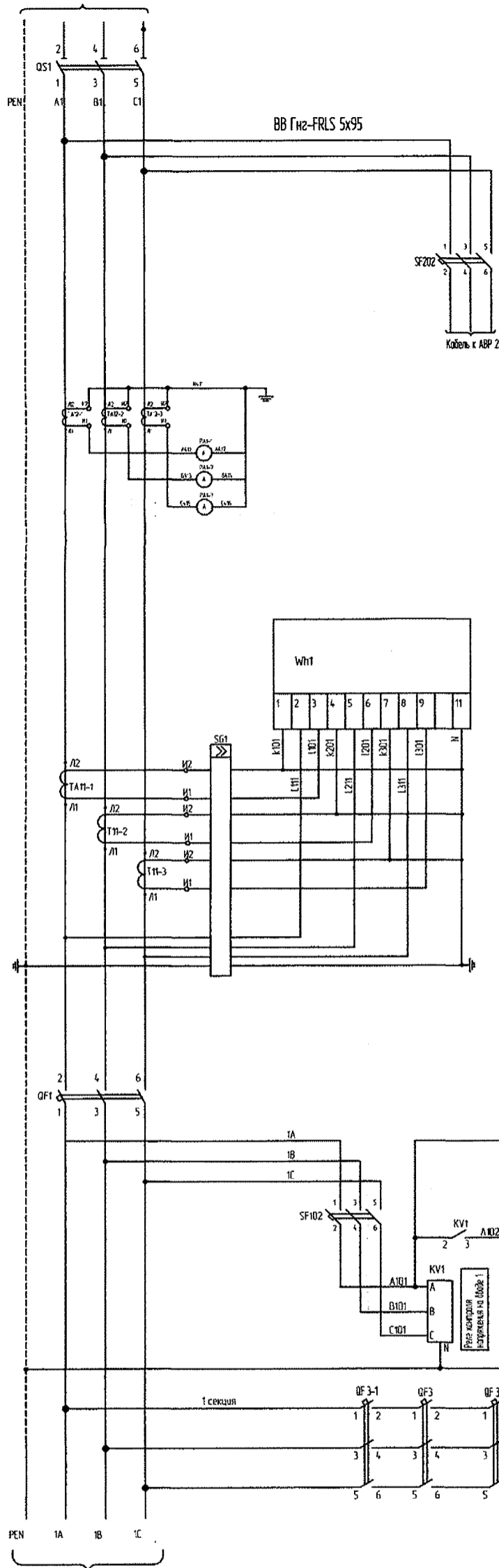
Подп. и дата

Инв. № подл.

Изм.	Кол.ч	Лист	№ док.	Подпись	Дата
ГИП		Подсадный		<i>[Signature]</i>	
Проверил		Молодкин		<i>[Signature]</i>	
Разработал		Яшников		<i>[Signature]</i>	
Утв.					

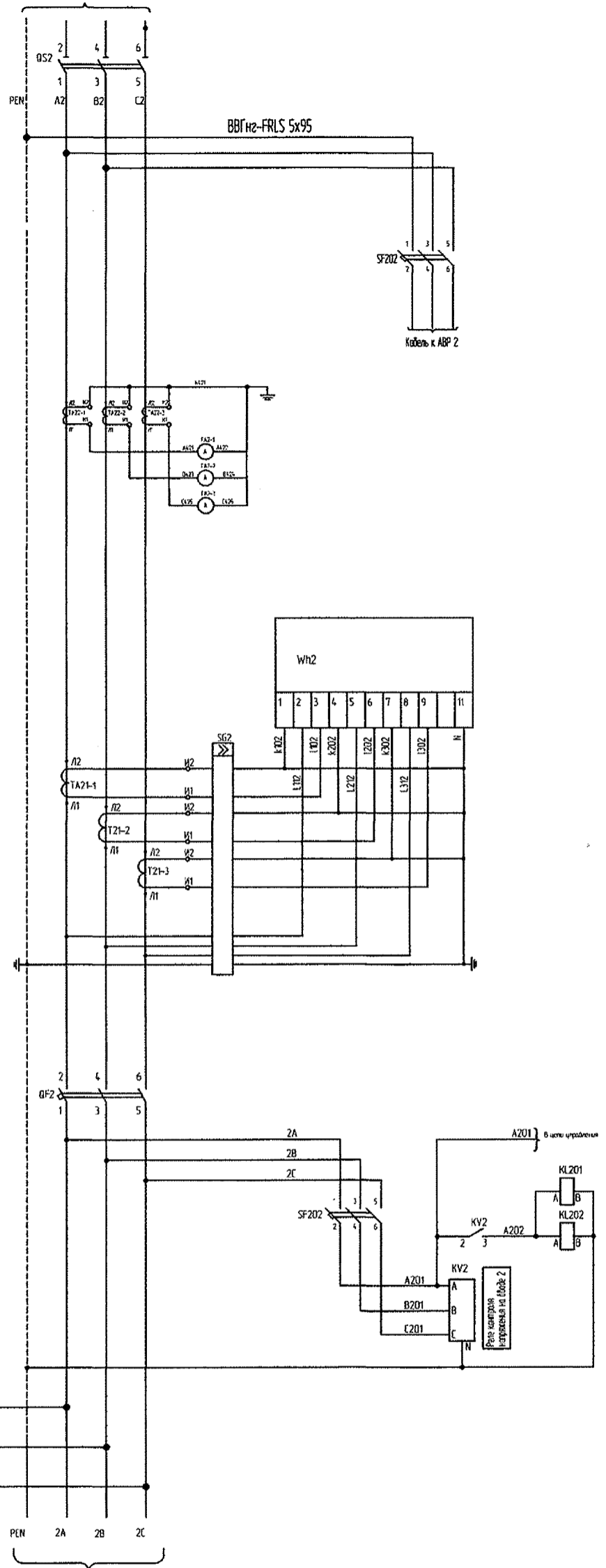
13-00-0В-2011		
Объект: Головной институт "В НИПИЭТ" По адресу: Санкт-Петербург, ул. Савушкина д. 82		
АВ Р 2	Стадия Р	Лист 3
Схема принципиальная	Листов 1	
ООО "В К-Систем" Санкт-Петербург, 2013г. Формат А3		

В ввод 1 (шинный) от тр-ра Т1 (560 кВ  
 а, 6/0,4 кВ



К оптоволокну фидером  
 1 секция или 0,4 кВ

В ввод 2 (шинный) от тр-ра Т2 (630 кВ а,  
 6/0,4 кВ)



К оптоволокну фидером  
 2 секция или 0,4 кВ

Создано

Инв. № подл. | Подп. и дата | Взам. инв. №

Изм.	Кол.ч.	Лист	№ док.	Подпись	Дата
ГИП		Подсадный			
Проверил		Молодкин			
Разработал		Яшиников			
Учб.					

15-00-30-2013

Объект: Головной институт "ВНИПИЭТ"  
 По адресу: Санкт-Петербург, ул. Савушкина д. 82

Схема АВР 1

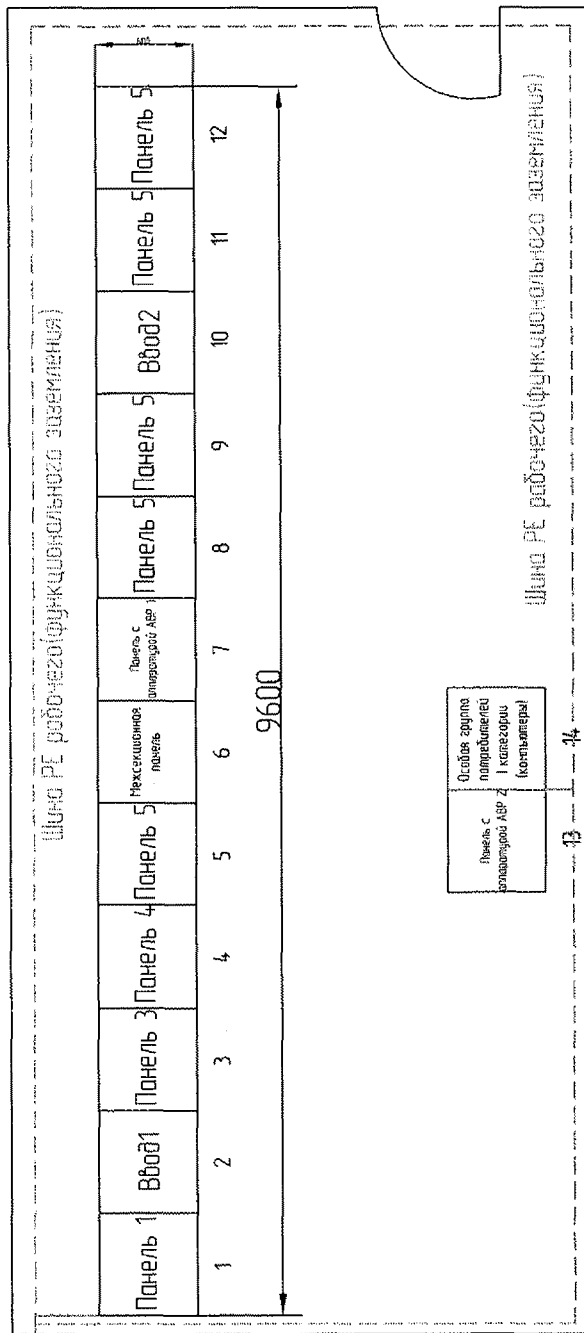
Схема принципиальная

Стадия	Лист	Листов
Р	2	5

ООО "ВК-Систем"  
 Санкт-Петербург, 2013г.

Формат А3

# Расположение панелей в ГРЩ Административного корпуса



## ПРИМЕЧАНИЕ

Металлические корпуса и конструкции ГРЩ должны быть присоединены к защитному заземлению. Доступные прикосновению открытые проводящие части ГРЩ должны быть заземлены или занулены путём присоединения к защитному проводнику в соответствии с особенностями данного типа системы заземления. Сопротивление заземляющего устройства должно соответствовать требованиям и не должно превышать 4 Ом.

Создано

Инв. № подл.	Взам. инв. №	Подп. и дата	Изм.	Кол.уч.	Лист	№ док.	Подпись	Дата
			ГИП		Подсадный		<i>[Signature]</i>	
			Проверил	Молодкин			<i>[Signature]</i>	
			Разработал	Яшников			<i>[Signature]</i>	
			Утв.					

13-00-0В-2011

Объект: Головной институт "В НИПИЭТ"  
По адресу: Санкт-Петербург, ул. Савушкина д. 82

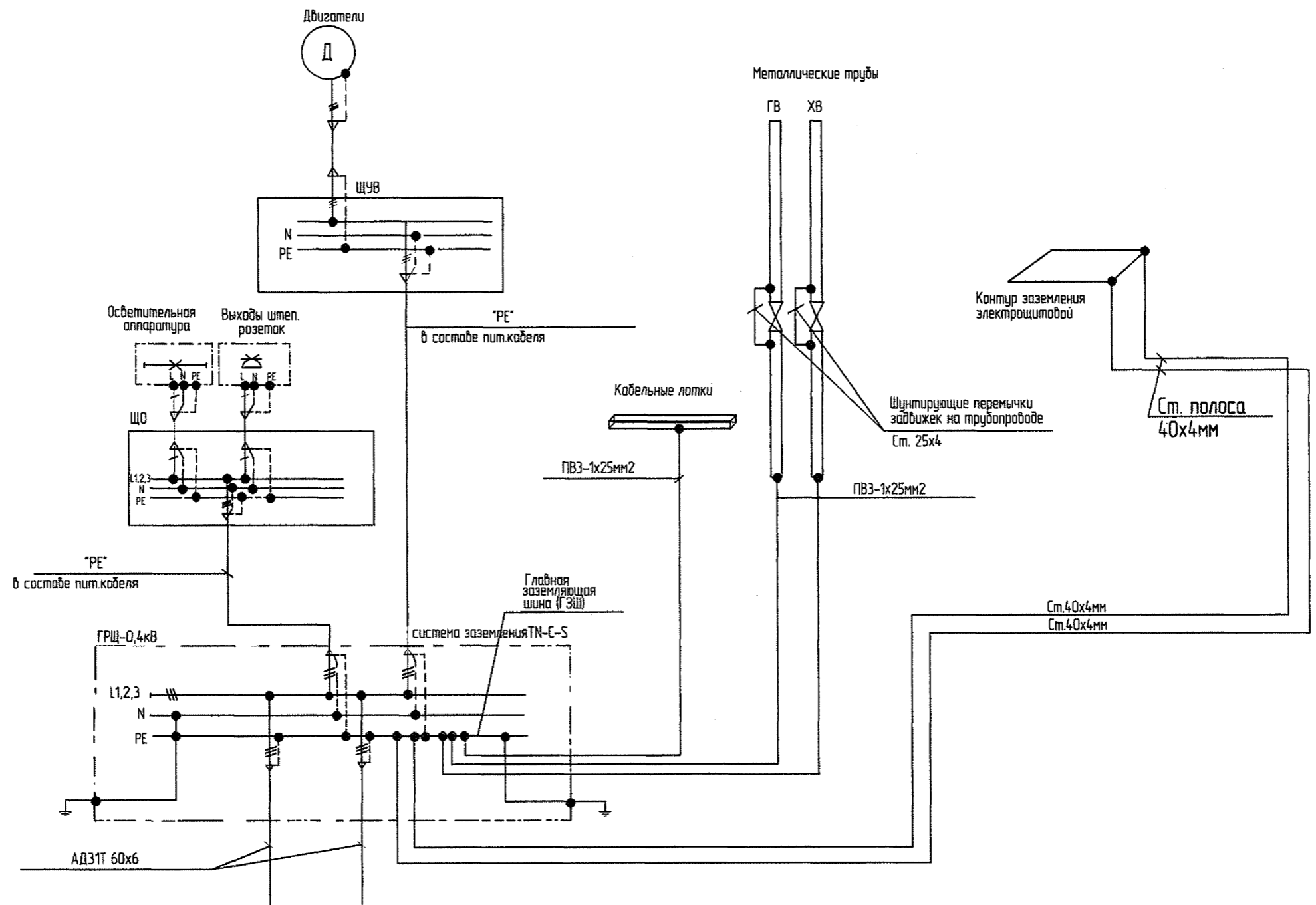
Административный корпус

План расположение панелей ГРЩ

Стадия	Лист	Листов
Р	5	5

ООО "В К-Систем"  
Санкт-Петербург, 2013г.

Формат А4



1. В объем проектных и монтажных работ, обеспечивающих в электроустановке здания уравнивание потенциалов, входят:

- заземляющее устройство, включающее заземлитель и заземляющие проводники, установка главной заземляющей шины (ГЗШ), к которой должны быть присоединены:
- заземляющие проводники,
- защитные проводники электроустановки,
- металлические трубы коммуникаций, входящих в здание, металлоконструкции здания,
- металлические части централизованных систем вентиляции кондиционирования.

2. Прокладку и подключение защитных проводников выполняет электромонтажная организация, а места для подключения этих проводников и перемычки (шунты) - организации, осуществляющие монтаж сантехнических и других систем. Контактные соединения должны быть выполнены по классу 2 в соответствии с требованиями ГОСТ 10434-82 "Соединения контактные электрические".

						15-00-30-2013			
						Объект: Головной институт "ВНИПИЭТ" по адресу: Санкт-Петербург, ул. Савушкина д.82			
Изм.	Кол.	Лист	№ док.	Подпись	Дата	Принципиальная схема уравнивания потенциалов	Стадия	Лист	Листов
ГИП		Подсадный					РД		
Разработал		Яшников							
Проверил		Молодкин							
						ООО "ВК-Систем" Санкт-Петербург, 2013			

Изм. No подл.	Подпись и дата	Взам. инв. No
Изм. No подл.	Подпись и дата	Взам. инв. No

Позиция	Наименование оборудования	Тип, марка, обозначение документа и номер опросного листа	Код оборудования, изделия, материала	Завод-изготовитель	Ед. измер.	Кол-во	Масса ед. кз	Примечание
	<i>Вводные панели</i>							
	Панели (2200x800x600) со сборными шинами и шинами РЕ и N	Щ0703-1-64У3		ЕКФ	шт.	2		
	Рубильник	РЕ19-44, 2000А			шт.	2		
	Трансформатор тока	ТТЭ 100-1500А		ЕКФ	шт.	6		
	Автоматический выключатель с электромагнитным приводом	ВА55-43,1600А; 3п		ЕКФ	шт.	2		
	Полупроводниковый расцепитель	МРТ2 1600А		ЕКФ	шт.	2		
	Дополнительные свободные блок-контакты	2NO+2NC		ЕКФ	шт.	2		
	Амперметр	Э8030-М1 1500 А		ЕКФ	шт.	3		
	Вольтметр	Э8030-М1 500		ЕКФ	шт.	1		
	Переключатель вольтметра	К1F-027MLH		ЕКФ	шт.	2		
	<i>Секционные панели</i>							
	Панели (2200x800x600) со сборными шинами и шинами РЕ и N	Щ0703-1-64У3		ЕКФ	шт.	1		
	Рубильник	РЕ19-44, 2000А		ЕКФ	шт.	2		
	Автоматический выключатель с электромагнитным приводом	ВА55-43,1600А; 3п		Контактор	шт.	1		
	Полупроводниковый расцепитель	МРТ2 1600А		ЕКФ	шт.	1		
	Дополнительные свободные блок-контакты	2NO+2NC		ЕКФ	шт.	2		
	<i>Линейные панели</i>							
	Панели (2200x800x600) со сборными шинами и шинами РЕ и N	Щ0703-1-64У3		ЕКФ	шт.	9		
	Рубильник	РЕ19-37, 400А		ЕКФ	шт.	16*		
	Автоматический выключатель	ВА57-35, 20А; 3п		Электроаппарат	шт.	1		
	Автоматический выключатель	ВА57-35, 50А; 3п		Электроаппарат	шт.	5		
	Автоматический выключатель	ВА57-35, 63А; 3п		Электроаппарат	шт.	4		
	Автоматический выключатель	ВА57-35, 80А; 3п		Электроаппарат	шт.	3		
	Автоматический выключатель	ВА57-35, 100А; 3п		Электроаппарат	шт.	8		
	Автоматический выключатель	ВА57-35, 125А; 3п		Электроаппарат	шт.	3		
	Автоматический выключатель	ВА57-35, 160А; 3п		Электроаппарат	шт.	3		

\* в линейной панели АВР №2 рубильника не предусмотрено (см. однолинейную схему ГРЩ)

						15-00-30-2013		
						Объект: Головной институт "ВНИПИЭТ"		
						По адресу: Санкт-Петербург, ул. Савушкина д. 82		
Изм.	Кол.лч.	Лист	№ док.	Подпись	Дата	Спецификация Стадия    Лист    Листов Р            1            2		
ГИП		Подсодный						
Проверил		Молодкин						
Разработал		Яшиков						
Утв.								
						ООО "ВК-Систем" Санкт-Петербург, 2013г. Формат А3		

Согласовано

Взам. инв. №

Подл. и дата

Инв. № подл.

Позиция	Наименование оборудования	Тип, марка, обозначение документа и номер опросного листа	Код оборудования, изделия, материала	Завод-изготовитель	Ед. измер.	Кол-во	Масса ед. кг	Примечание
	Автоматический выключатель	ВА57-35, 200А; 3п		Электроаппарат	шт.	8		
	Трансформатор тока	ТТЭ 200А		EKF	шт.	36		
	Амперметр	Э8030-М1 √200 А		EKF	шт.	36		
	<i>Панели АВР №1 (2200x800x600)</i>	ЩО 703-90У3		EKF	шт.	1		
	Кнопка "Включить" (зеленая)	PBMPG5, 1NO+1NC		General Electric	шт.	3		
	Кнопка "Отключить" (красная)	PBMPG5, 1NO+1NC		General Electric	шт.	3		
	Реле промежуточное	РПЛ-122М, 16А			шт.	16		
	Приставка выдержки времени при включении	ПВЛ-13М			шт.	4		
	Индикаторная лампа LED "Включено"	PBMLR4, красная			шт.	5		
	Индикаторная лампа LED "Отключено"	PBMLR4, зеленая			шт.	3		
	Реле контроля трехфазного напряжения	РКФ-3М-380			шт.	2		
	Переключатель с фиксацией	ПК-16-5028С			шт.	1		
	Автоматический выключатель	ВА47-125, 16А; 3п		EKF	шт.	2		
	Автоматический выключатель	ВА47-125, 63А; 3п		EKF	шт.	2		
	<i>Панели АВР №2 (2200x800x600)</i>	ЩО 703-90У3		EKF	шт.	1		
	Реле промежуточное	РПЛ-122М, 16А		EKF	шт.	3		
	Приставка выдержки времени при включении	ПВЛ-13М			шт.	2		
	Индикаторная лампа LED "Включено"	PBMLR4, красная		General Electric	шт.	1		
	Индикаторная лампа LED "Отключено"	PBMLR4, зеленая		General Electric	шт.	5		
	Реле контроля трехфазного напряжения	РКФ-3М-380			шт.	3		
	Автоматический выключатель	ВА47-63, 16А; 3п		EKF	шт.	3		
	Автоматический выключатель	ВА47-63, 16А; 1п		EKF	шт.	3		
	Автоматический выключатель	ВА-99М/250 250А		EKF	шт.	3		
	Контактор	КТ-6033, 250 А			шт.	4		
	<i>Торцевые панели</i>	ЩО-703-1-95У3		EKF	шт.	4		
	<i>Кабельные изделия</i>							
	Кабель для панели АВР№2	ВВГнг FRLS (5x95)			м.	50		

Согласовано

Взам. инв. №

Подп. и дата

Инв. № подл.

Изм.	Кол.уч.	Лист	№ док.	Подпись	Дата

КОПИЯ ВЕРНА  
ГЕН. ДИРЕКТОР  
НОВИКОВ И.Н.

**СОГЛАСОВАНО**

Генеральный директор ООО  
«ВК-Систем»:

\_\_\_\_\_/Новиков И.Н. /  
« \_\_\_\_ » \_\_\_\_\_ 2013 г.

**УТВЕРЖДАЮ:**

Директор на общих вопросах  
ОАО «Головной институт «ВНИПИЭТ»

\_\_\_\_\_/Корнильев В.Б. /  
« \_\_\_\_ » \_\_\_\_\_ 2013 г.



### **ТЕХНИЧЕСКОЕ ЗАДАНИЕ**

**на разработку проектной (рабочей) документации  
по модернизации и реконструкции главного распределительного щита (ГРЩ)  
в Административном корпусе Заказчика  
по адресу: Санкт-Петербург, ул. Савушкина, д. 82**

**г. Санкт-Петербург  
2013 г.**

1	Наименование объекта	ОАО "Головной институт "ВНИПИЭТ". ГРЩ Административного корпуса
2	Адрес объекта	197183, г. Санкт-Петербург, ул. Савушкина, д.82
3	Заказчик	ОАО "Головной институт ВНИПИЭТ"
4	Стадийность проектирования	1. Проектная (рабочая) документация по модернизации и реконструкции ГРЩ Административного корпуса
5	Требования к документации	<p>Все принимаемые технические решения должны соответствовать нормативным актам РФ, В том числе:</p> <ul style="list-style-type: none"> <li>• федеральный закон РФ от 26.03.2003 №35-ФЗ «Об электроэнергетике»;</li> <li>• ПУЭ, «Правила устройства электроустановок», издание 7;</li> <li>• ГОСТ 21.613-88 "Силовое электрооборудование. Рабочие чертежи";</li> <li>• ГОСТ 21.608-84 "Внутреннее электрическое освещение. Рабочие чертежи";</li> <li>• ГОСТ 13109-07 «Электрическая энергия. Совместимость технических средств электромагнитная. Нормы качества электрической энергии в системах электроснабжения общего назначения»;</li> <li>• СП 52.1330.2011 «Естественное и искусственное освещение. Актуализированная редакция СНиП 23-05-95*»;</li> <li>• Пособие по расчету и проектированию естественного, искусственного и совмещенного освещения;</li> <li>• «Руководство по проектированию, строительству и эксплуатации заземлений в установках проводной связи и радиотрансляционных узлов. Минсвязи СССР от 1971-01-01»;</li> <li>• СП.13130.2009 «Системы противопожарной защиты»;</li> <li>• СНиП 3.05.06-85 «Электротехнические устройства»;</li> <li>• РТМ 36.18.32.4-92 «Указания по расчету электрических нагрузок»;</li> <li>• РД 153-34.0-20.257-98 «Руководящие указания по расчету токов короткого замыкания и выбору электрооборудования»;</li> <li>• ГОСТ 28249-93 "Короткие замыкания в электроустановках. Методы расчета в электроустановках переменного тока напряжением до 1 кВ"</li> <li>• ГОСТ Р 52735-2007 «Короткие замыкания в электроустановках. Методы расчета в электроустановках переменного тока напряжением свыше 1 кВ»;</li> <li>• ПОТ РМ-01602001 «Межотраслевые правила по охране труда (правила безопасности) при эксплуатации электроустановок»;</li> </ul> <p>ПТЭЭП-2003 «Правила технической эксплуатации электроустановок».</p>
6	Требования к составу работ	<p>1. Границы проектирования определены на входе в ГРЩ Административного корпуса.</p> <p>2. Выполнить электроснабжение потребителей Административного корпуса.</p> <p>Щиты ГРЩ-0,4 кВ должны быть одностороннего обслуживания. Расположение щитов ГРЩ-0,4кВ должно быть выбрано в соответствии с нормативно-технической документацией РФ. Двери в щиты должны быть непрозрачными. Степень защиты корпусов щитов определить при проектировании, исходя из требований нормативно-технической документации.</p>

		<p>3. В качестве аппаратов управления и защиты применить оборудование серии ВА50-41 производства ОАО "Контактор". <u>Вводные автоматические выключатели, межсекционный автоматический выключатель и панель АВР, установленные в 2012 году по проекту модернизации ГРЩ, замене не подлежат.</u> Вводные автоматические выключатели, межсекционный автоматический выключатель и панель АВР установить во вновь устанавливаемые щиты.</p> <p>4. Выполнить заземление ГРЩ от существующего контура.</p> <p>5. Обеспечить контроль входного напряжения и тока на вводах ГРЩ-0,4кВ с помощью показывающих приборов. Также установить показывающие приборы (амперметры) на каждой отходящей линии.</p> <p>6. Из общего числа потребителей выделить группу, электроснабжение которой будет осуществляться от ГРЩ Производственного корпуса в случае пропадания напряжения на вводе 1 и вводе 2 (одновременно). В одной из секций ГРЩ-0,4кВ предусмотреть установку АВР для питания выделенной группы. Схема АВР также должна обеспечивать питание аналогичной группы выделенных потребителей Производственного корпуса от ГРЩ-0,4кВ Административного корпуса.</p> <p>7. Прокладку электропроводок и кабельных линий выполнить открыто в кабельном полуэтаже.</p> <p>8. <u>Провести экспертизу проектной(рабочей) документации в независимой экспертной организации.</u></p>
7	Требования к оформлению документации	<p>Выполнение и оформление рабочей документации должно проводиться в соответствии с действующими государственными стандартами системы проектной документации для строительства (СПДС), а также государственными стандартами единой системы конструкторской документации (ЕСКД) и иными действующими техническими документами. СП52.13330.2011 (СНиП 23-05-95 г).СНиП 3.05.06-85, федеральный закон РФ от 23.11.2009 №261-ФЗ «Об энергосбережении и о повышении энергетической эффективности»; «Правила устройства электроустановок» 7-е издание; СП 31-110-2003 «Проектирование и монтаж электроустановок жилых и общественных зданий»;</p> <p><b>Смета на выполнение работ по замене ГРЩ должна быть выполнена и предоставлена в программе «Гранд-смета».</b></p>
8	Документация, предоставляемая Заказчиком	<p>- Однолинейная электрическая схема с указанием мощностей потребителей и сечения отходящих линий, утвержденная Главным энергетиком предприятия</p> <p>- Копия договора электроснабжения с приложениями на 2013г</p> <p>- Акт разграничения сетей по балансовой принадлежности и эксплуатационной ответственности электроустановок.</p>
9	Количество и формат отчетной документации	<p>Проектная (рабочая) документация и сметная документация предоставляется в двух экземплярах на бумажном носителе и 1 экземпляр на электронном носителе в форматах MicrosoftOfficeWord и AutodeskAutoCAD-2004.</p>

Начальник отдела 714

М.А.Пряников

ООО "Инэл"™

(заемное наименование организации, предпринимателя)

Свидетельство №1075

действительно от 13 мая 2010г.

Заказчик: ОАО ГИ "ВНИИЭТ"  
 Объем: Корпус №1 ВНИИЭТ  
 Дата проведения измерений: 10 Мая 2010г.

**ПРОТОКОЛ № 3.**

проверки сопротивления изоляции проводов, кабелей, обмоток электрических машин и аппаратов.

Климатические условия при проведении измерений

Температура воздуха 25 °С. Влажность воздуха 60 %. Атмосферное давление 755 мм.рт.ст.

Цель измерений (испытаний)

Присво-сдаточные

(присво-сдаточные, выданные, выданные, дополнительные испытания, аккредитация, для целей сертификации)

ПУЭ (7-е издание, 2002 г.), ПУЭМ (2003г.)

Нормативные и технические документы, на соответствие требованиям которых проведена измерение (испытание):

**1. Результаты измерений**

№ п/п	Наименование линий (группы) по схеме измеров	Марка провода, кабеля, кол-во жил сечение провода, кабеля. (мм <sup>2</sup> )	Допуст. сопротив. Изоляци (МОм)	Сопротивление изоляции, (МОм)									
				A-B	B-C	A-C	A-N (PEN)	B-N (PEN)	C-N (PEN)	A-PE	B-PE	C-PE	N-PE
1	ГРЩ Панель 1, Ф-1-РП-6	ВВГ 4x6	≥0,5	>10 <sup>3</sup>	>10 <sup>3</sup>	>10 <sup>3</sup>	>10 <sup>3</sup>	>10 <sup>3</sup>	>10 <sup>3</sup>	-	-	-	-
2	ГРЩ Панель 1, Ф-2 ВХР	СБЗx95+50	≥0,5	>10 <sup>3</sup>	>10 <sup>3</sup>	>10 <sup>3</sup>	>10 <sup>3</sup>	>10 <sup>3</sup>	>10 <sup>3</sup>	-	-	-	-
3	ГРЩ Панель 1, Ф-3 РП-2 осв.	ВВГ 5x6	≥0,5	>10 <sup>3</sup>	>10 <sup>3</sup>	>10 <sup>3</sup>	>10 <sup>3</sup>	>10 <sup>3</sup>	>10 <sup>3</sup>	>10 <sup>3</sup>	>10 <sup>3</sup>	>10 <sup>3</sup>	>10 <sup>3</sup>
4	ГРЩ Панель 1, Ф-4 ЦР-5	СБЗx120+70	≥0,5	>10 <sup>3</sup>	>10 <sup>3</sup>	>10 <sup>3</sup>	>10 <sup>3</sup>	>10 <sup>3</sup>	>10 <sup>3</sup>	-	-	-	-

5	ГРЩ Панель 2, Ф-5-РП-5	ААВГЗх16+10	$\geq 0,5$	$>10^3$	$>10^3$	$>10^3$	$>10^3$	$>10^3$	$>10^3$	-	-	-	-
6	ГРЩ Панель 2, Ф-6-ЩР-3	СБГЗх70+35	$\geq 0,5$	$>10^3$	$>10^3$	$>10^3$	$>10^3$	$>10^3$	$>10^3$	-	-	-	-
7	ГРЩ Панель 2, Ф-6-ЩР4	СБГЗх70+35	$\geq 0,5$	$>10^3$	$>10^3$	$>10^3$	$>10^3$	$>10^3$	$>10^3$	-	-	-	-
8	ГРЩ Панель 2, Ф-7-сервер каб.128	ВВГ 5х35	$\geq 0,5$	$>10^3$	$>10^3$	$>10^3$	$>10^3$	$>10^3$	$>10^3$	$>10^3$	$>10^3$	$>10^3$	$>10^3$
9	ГРЩ Панель 2, Ф-8-ЩР-1	СБГЗх70+35	$\geq 0,5$	$>10^3$	$>10^3$	$>10^3$	$>10^3$	$>10^3$	$>10^3$	-	-	-	-
10	ГРЩ Панель 2, Ф-8-ЩР-2	СБГЗх70+35	$\geq 0,5$	$>10^3$	$>10^3$	$>10^3$	$>10^3$	$>10^3$	$>10^3$	-	-	-	-
11	ГРЩ Панель 4, Ф-9 РП-3	ААВГЗх50+25	$\geq 0,5$	$>10^3$	$>10^3$	$>10^3$	$>10^3$	$>10^3$	$>10^3$	-	-	-	-
12	ГРЩ Панель 4, Ф-10 РП-1	СБГЗх70+35	$\geq 0,5$	$>10^3$	$>10^3$	$>10^3$	$>10^3$	$>10^3$	$>10^3$	-	-	-	-
13	ГРЩ Панель 4, Ф-11 РП-2	СБГЗх35+16	$\geq 0,5$	$>10^3$	$>10^3$	$>10^3$	$>10^3$	$>10^3$	$>10^3$	-	-	-	-
14	ГРЩ Панель 4, Ф-12 сервер ком.417	ВВГ 5х6	$\geq 0,5$	$>10^3$	$>10^3$	$>10^3$	$>10^3$	$>10^3$	$>10^3$	$>10^3$	$>10^3$	$>10^3$	$>10^3$
15	ГРЩ Панель 6, Ф-13 РП-6,10	ААВГЗх50+25	$\geq 0,5$	$>10^3$	$>10^3$	$>10^3$	$>10^3$	$>10^3$	$>10^3$	-	-	-	-
16	ГРЩ Панель 6, Ф-14 резерв	СБЗх120+50	$\geq 0,5$	$>10^3$	$>10^3$	$>10^3$	$>10^3$	$>10^3$	$>10^3$	-	-	-	-
17	ГРЩ Панель 6, Ф-15 спецподвал	АВВГ 2(4х4)	$\geq 0,5$	$>10^3$	$>10^3$	$>10^3$	$>10^3$	$>10^3$	$>10^3$	-	-	-	-
18	ГРЩ Панель 6, Ф-16 РП-9	СБГЗх50+25	$\geq 0,5$	$>10^3$	$>10^3$	$>10^3$	$>10^3$	$>10^3$	$>10^3$	-	-	-	-
19	ГРЩ Панель 8, Ф-17 РП-9	СБГЗх50+25	$\geq 0,5$	$>10^3$	$>10^3$	$>10^3$	$>10^3$	$>10^3$	$>10^3$	-	-	-	-

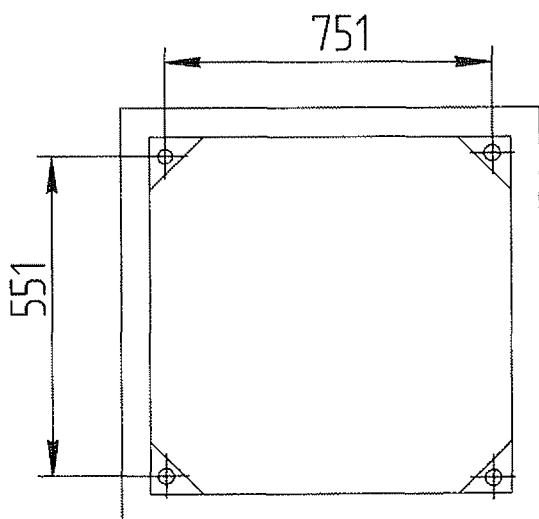
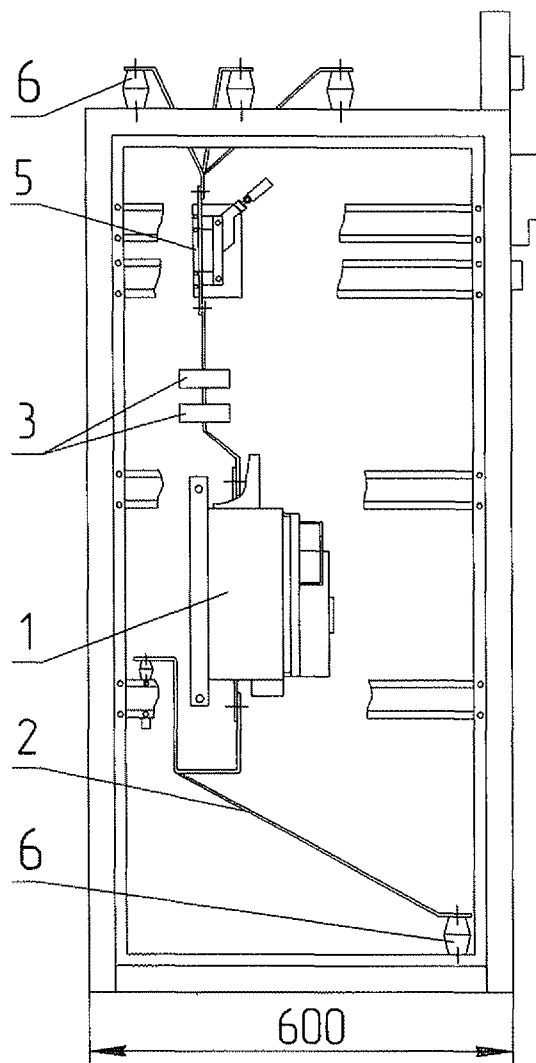
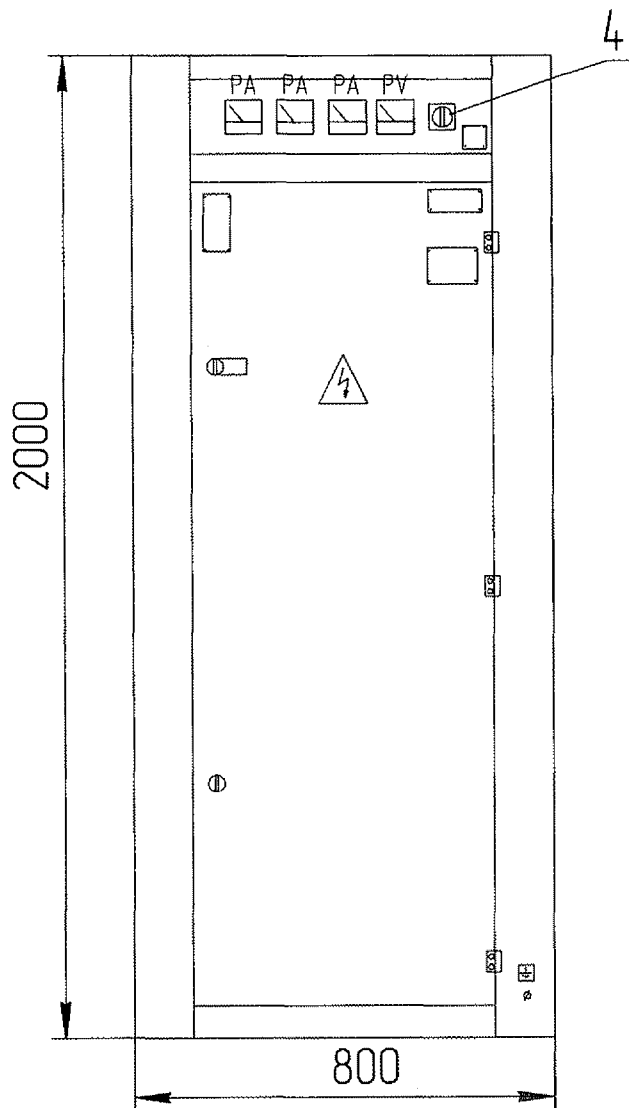




# ПРИЛОЖЕНИЕ 1

## Общий вид панели ЩО-70

### Вводная панель



- 1 - автоматический выключатель ВА55-43;
- 2 - алюминиевая нулевая шина соединения
- 3 - трансформаторы тока;
- 4 - переключатель вольтметра;
- 5 - разъединитель РЕ19-44;
- 6 - опорные изоляторы;

Создано

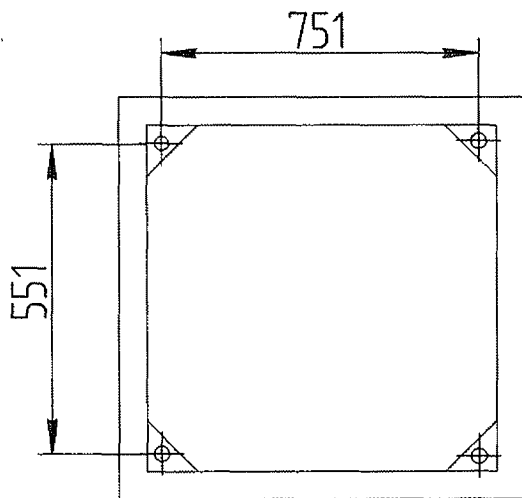
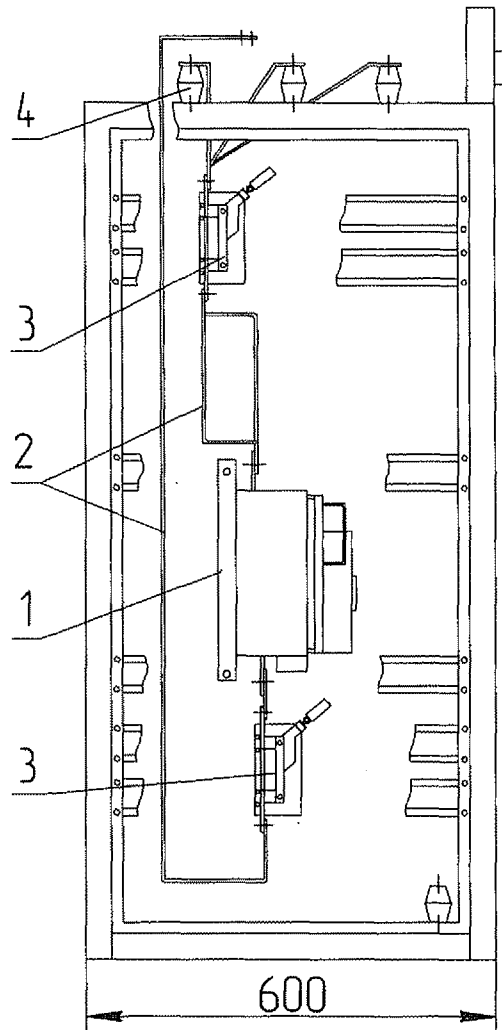
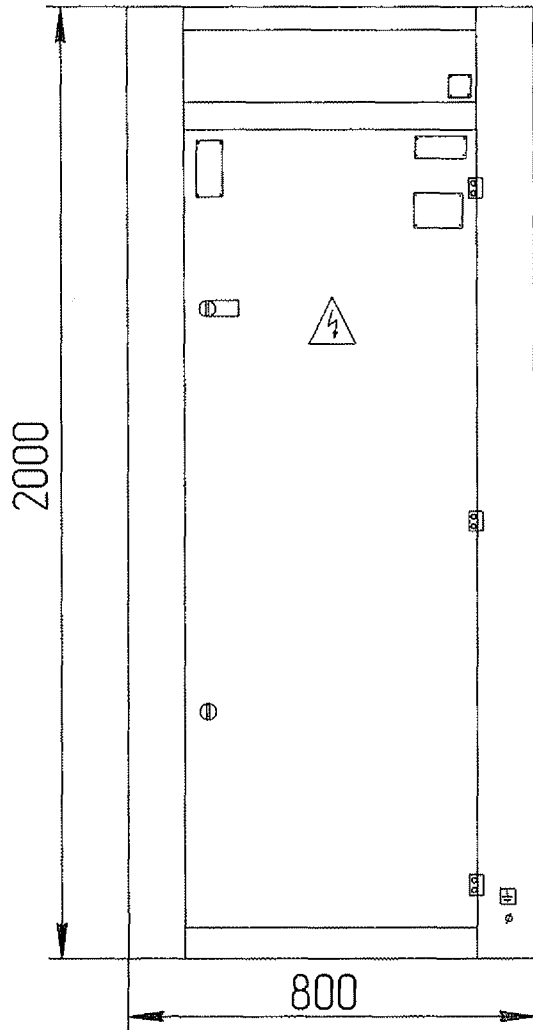
Инв. № подл.	Подп. и дата	Взам. инв. №

Изм.	Лист	№ докум.	Подпись	Дата

# ПРИЛОЖЕНИЕ 2

## Общий вид панели ЩО-70

### Секционная панель



- 1 - автоматический выключатель ВА55-43;
- 2 - алюминиевая шина соединения
- 3 - разъединитель РЕ19-44;
- 4 - опорные изоляторы;

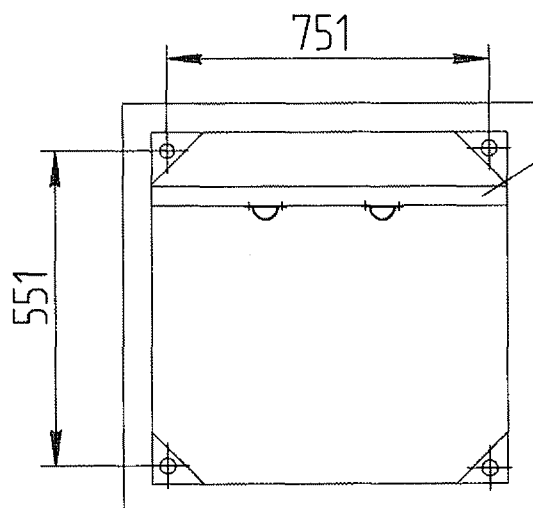
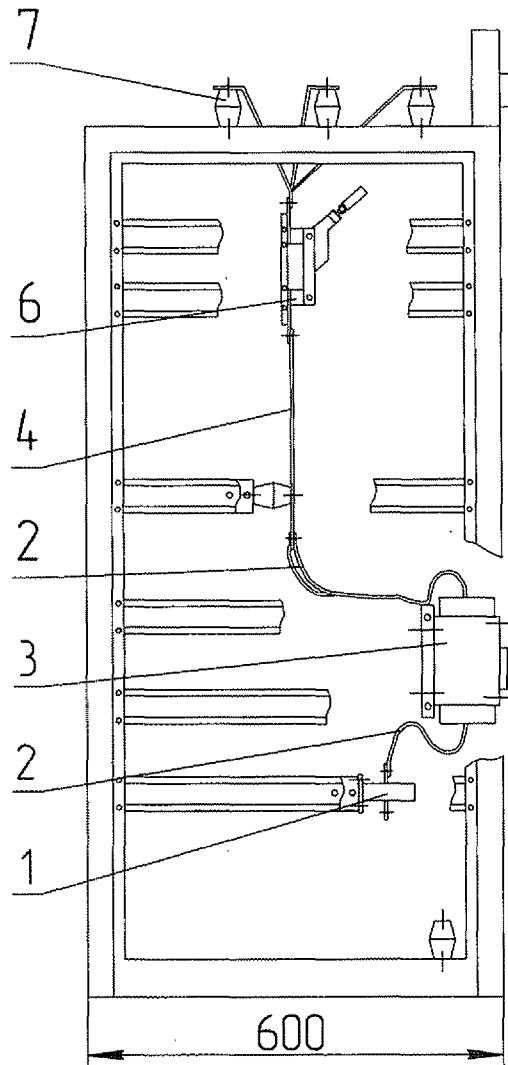
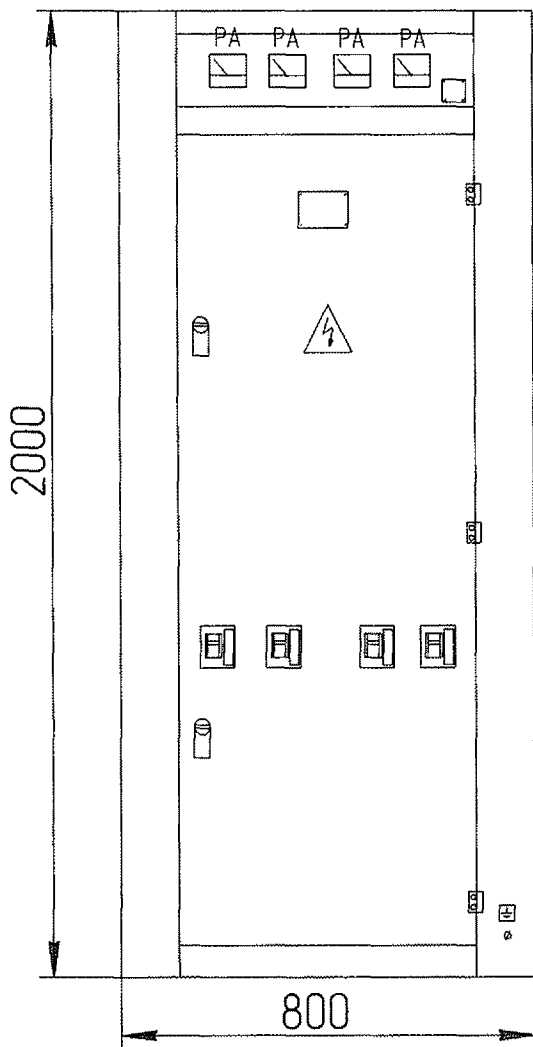
Согласовано

Инв. № подл.	Подп. и дата	Взам. инв. №

Изм.	Лист	№ док. ум.	Подпись	Дата

Лист
2

ПРИЛОЖЕНИЕ 3  
 Общий вид панели ЩО-70  
 Линейная панель



- 1 - трансформаторы тока;
- 2 - автоматический выключатель ВА57-35
- 3 - гибкий медный провод
- 4 - алюминиевая шина;
- 5 - планка для крепления;
- 6 - разъединитель РЕ19-37;
- 7 - опорные изоляторы;

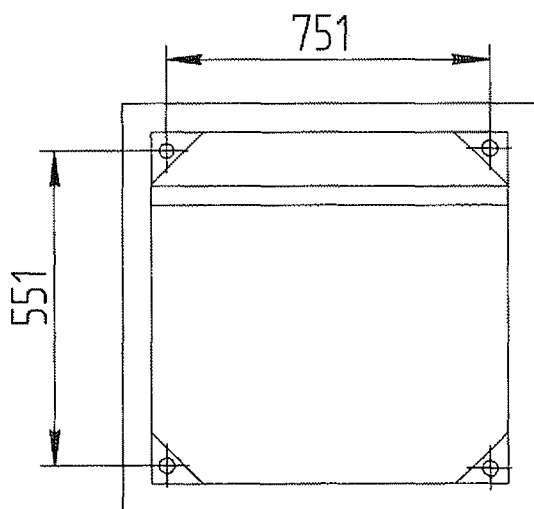
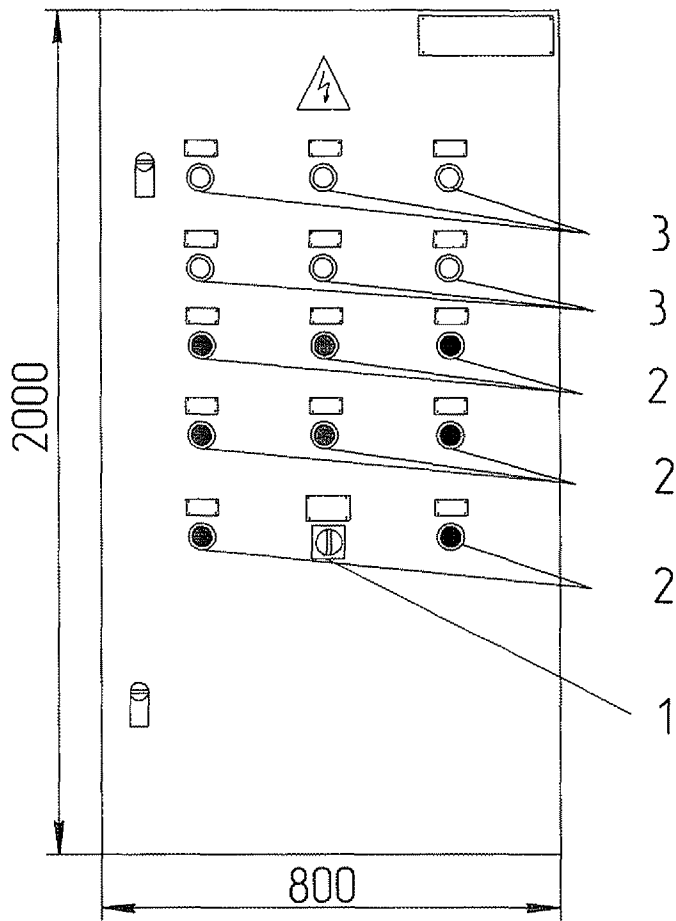
Согласовано

Инв. № подл.	Подп. и дата	Взам. инв. №

Изм.	Лист	№ докум.	Подпись	Дата

Лист  
3

ПРИЛОЖЕНИЕ 4  
 Общий вид панели ЩО-70  
 Панель АВР



- 1 - переключатель;
- 2 - кнопки;
- 3 - сигнальные лампы;

Создано

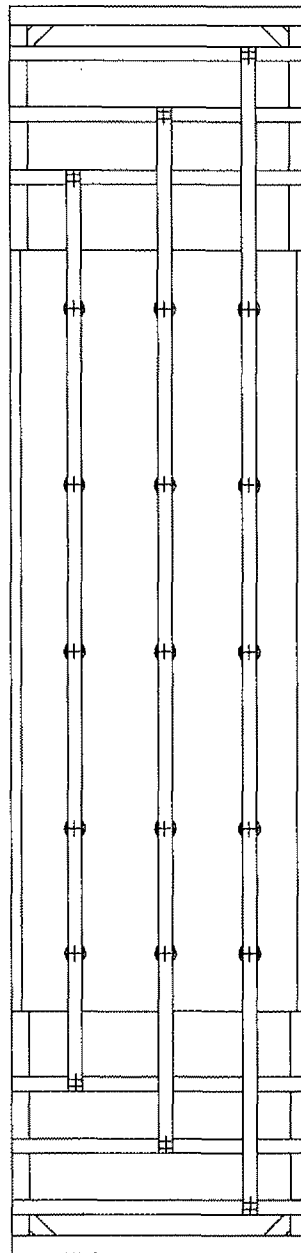
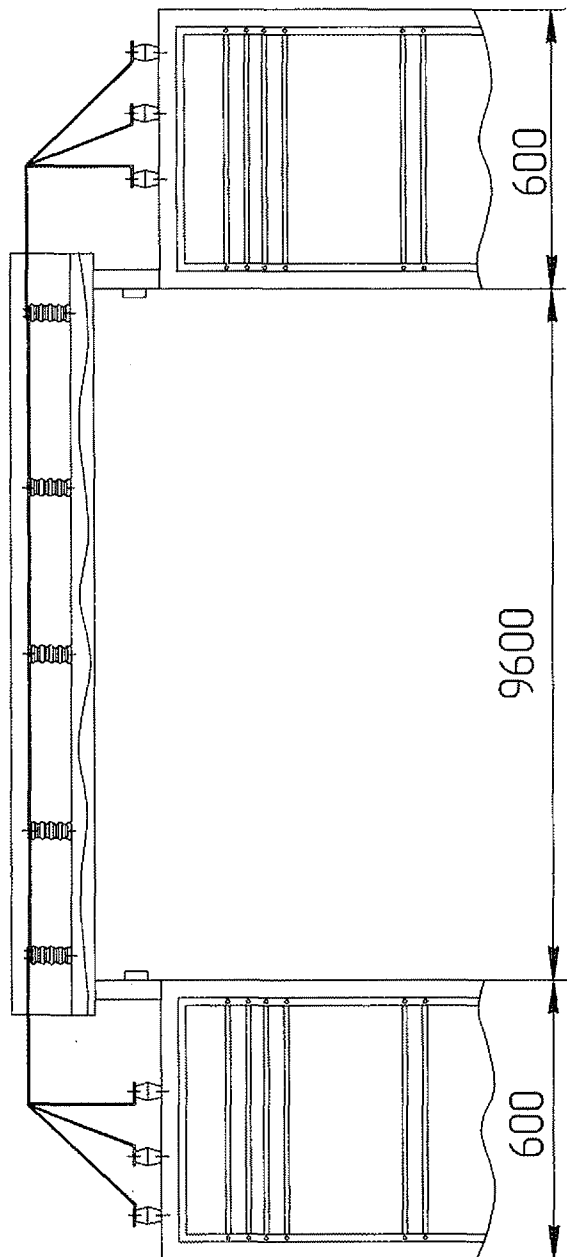
Инв. № подл.	Подп. и дата	Взам. инв. №

Изм.	Лист	№ докум.	Подпись	Дата

Лист
4

# ПРИЛОЖЕНИЕ 5

## Шинный мост



Создано

Инв. № подл.	Подп. и дата	Взам. инв. №

Изм.	Лист	№ докум.	Подпись	Дата

Лист  
5