



Площадка XIV

РАБОЧАЯ ДОКУМЕНТАЦИЯ

Наружное освещение

инв. №24478-12-ЭН

| Изм. | № док. | Подпись | Дата |
|------|--------|---------|------|
| | | | |
| | | | |
| | | | |

2012 г



Площадка XIV

РАБОЧАЯ ДОКУМЕНТАЦИЯ

Наружное освещение

инв. №24478-12-ЭН

Рабочая документация соответствует требованиям действующих технических регламентов, стандартов, сводов правил, других документов, содержащих установленные требования.

Начальник отдела 078 _____ Т.М.Ковязина

| Изм. | № док. | Подпись | Дата |
|------|--------|---------|------|
| | | | |
| | | | |
| | | | |

2012 г

Взамен инв.№

Подпись Дата

Инв.№ подл.

Ведомость рабочих чертежей

2

| Лист | Наименование | Примечания |
|------|---|------------|
| 2 | Общие данные. Ведомость рабочих чертежей. | |
| | Ведомость ссылочных документов | |
| 3 | Общие данные. Общие указания (начало) | |
| 4 | Общие данные. Общие указания (окончание) | |
| 5 | Генплан М 1:500 | |
| 6 | Расчётные схемы (начало) | |
| 7 | Расчётные схемы (окончание) | |
| 8 | Фрагменты планов сети освещения | |
| 9 | Спецификация оборудования, изделий и материалов (начало) | |
| 10 | Спецификация оборудования, изделий и материалов (окончание) | |

Ведомость ссылочных документов

| Обозначение | Наименование | Примечания |
|------------------------|---|------------|
| ПУЭ, изд. 6, 7 | Правила устройства электроустановок | |
| ГОСТ 21.614-88 | Изображения условные графические электрооборудования и проводок на планах | |
| Типовой проект 3.320-1 | Опоры наружного освещения | |
| Типовой проект А5-92 | Прокладка кабелей до 35 кВ в траншее | |
| СП 52.13330.2011 | Естественное и искусственное освещение | |

Согласовано:

РСМУ 097 _____

Генплан отдела 072 _____ А.Е. Ширяев

| | | | | | | | | | | | | |
|----------------|--|-------------------|---------|------|--------|---------|------|---------------------------|--|-----------------------------------|--------|--|
| Взамен инв. № | | инв. №24478-12-ЭН | | | | | | | | | | |
| Подпись и дата | | Площадка XIV | | | | | | | | | | |
| Инв. № подл. | | Изм. | Кол.уч. | Лист | Ндоку. | Подпись | Дата | Наружное освещение | Стадия | Лист | Листов | |
| | | | | | | | | | Р | 2 | | |
| | | | | | | | | | Общие данные. Ведомость рабочих чертежей. Ведомость ссылочных документов | ФГУП "Комбинат "ЭХП" Отдел 078 | | |
| | | | | | | | | | | | | |

Проект выполнен на основании тех. условий №067-08/2112 от 22.10.12, в соответствии с действующими нормами, правилами и стандартами и предусматривает наружное освещение площадки XIV, автомобильной дороги на участке от здания 297 (СПЧ-3) до нерегулируемого пешеходного перехода через автодорогу к площадке II (район после поворота к цеху 011).

Данный проект аннулирует выпущенный ранее проект инв. №24303-12-ЭО (Наружное освещение нерегулируемого пешеходного перехода - Автодорога к новой проходной площадки №2 (после поворота к цеху 011)) на основании вышеуказанных тех. условий.

На пути следования кабельной трассы вырубить восемь деревьев, очистить площадь 446 м² от кустарника.

На стене здания 335 выполнить демонтаж светильника наружного освещения.

Электроснабжение вновь устанавливаемых опор наружного освещения (№1-№9) автомобильной дороги на участке от здания 297 (СПЧ-3) до нерегулируемого пешеходного перехода через автодорогу к площадке II (район после поворота к цеху 011) выполнить от существующей опоры сети Н.О. №385 кабелем АВБбШв 3х35+1х16 - проложить в траншее. В кабельной колонке опоры №385 подключение проектируемого кабеля к фазам ночного и вечернего освещения выполнить через защитные предохранители In=16 А). В ТП-250 в существующей панели наружного освещения на гр.3 установить вновь предохранители НПН-60 In=25 А.

Электроснабжение вновь устанавливаемых опор наружного освещения (№10-№15) площадки XIV выполнить с ТП-330 Ф.8. В помещении аппаратной ТП-330 установить панель наружного освещения типа ШНО-02-У3 (с аппаратурой каскадного управления освещением от предыдущего участка). Подключение ПНО выполнить кабелем ВВГнг 3х25+1х16 - проложить в существующем подпольном канале. Подключение проектируемых опор освещения (№10-№15) выполнить кабелем АВБбШв 3х25+1х16 - проложить в траншее. Дистанционное управление проектируемым освещением площадки XIV выполнить от проектируемой опоры №7 кабелем АВБбШв 4х6 - проложить в траншее до проектируемой ПНО ТП-330. Учёт электроэнергии осуществляется в ПНО электронным счётчиком трансформаторного включения класса точности 1,0, 380 В, 5...7,5 А.

Локальное освещение территории площадки XIV выполнить светильниками (установить на стенах зданий и опорах освещения), подключенными от силовых щитов зданий РСМУ 097 (силовые щиты попадают под общий учёт электрической энергии конкретного здания). Управление освещением выполняется от вновь устанавливаемых фотореле типа ФР 602.

Кабели прокладывать в траншее Т-4 (по типовому проекту А5-92) на глубине 0,7 м (при пересечении с автодорогой - 1 м). Кабели при пересечении с инженерными коммуникациями защитить стальными трубами ф100 мм. Для защиты кабелей от механических повреждений в траншею заложить кирпич. Прокладку кабелей открыто по стене выполнить согласно таблице 52Н №11 ГОСТ Р 50571.15-97 по наружной стене на высоте не менее 2,75 м от земли, по внутренней стене - не менее 2,5 м от пола.

Ответвления к каждому светильнику от общей магистрали выполнить через предохранители In=6 А кабелем ВВГнг 3х1,5.

Освещение выполнить светильниками ЖКУ11-250-001 (IP54) с лампой ДНаТ 250Вт.

Нумерация опор дана условно. Проектом предусмотрена установка ж/бетонных опор

| | | | | | | | | | | |
|----------------|-------------------|---------|------|-------|---------|-------|--|-----------------------------------|------|--------|
| Взамен инв. № | инв. №24478-12-ЭН | | | | | | | | | |
| | Площадка XIV | | | | | | | | | |
| Подпись и дата | Изм. | Кол.уч. | Лист | Идок. | Подпись | Дата | | | | |
| | Рук. гр. | Иванова | | | | 11.12 | | | | |
| Инв. № подл. | Проверил | Рожков | | | | 11.12 | Наружное освещение | Стадия | Лист | Листов |
| | Разработ. | Дюндин | | | | 11.12 | | Р | 3 | |
| | Н.контр. | Иванова | | | | 11.12 | Общие данные. Общие указания (начало) | ФГУП "Комбинат "ЭХП" Отдел 078 | | |

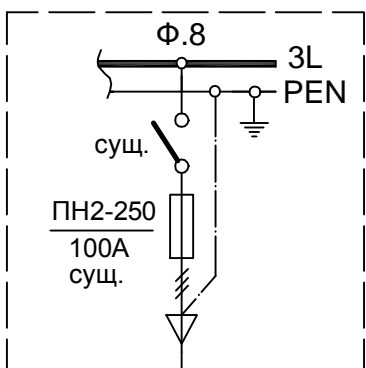
СЦс-0,8-10 (типовой проект 3.320-1) высота 8 м от уровня земли.

При монтаже электропроводки учитывать требования ГОСТ Р 50571.1 для кабелей к их оконцеванию и соединению.

Все электромонтажные работы выполнить согласно ПУЭ, СНиП 3.05.06-85, СП31-110-2003.

| | | | | | | | | | | |
|--------------|----------------|---------|------|-------|---------|-------|-----------------------------------|--------|------|--------|
| | Взамен инв. № | | | | | | | | | |
| | Подпись и дата | | | | | | инв. №24478-12-ЭН | | | |
| | | | | | | | Площадка XIV | | | |
| | Изм. | Кол.уч. | Лист | Ндок. | Подпись | Дата | | | | |
| Инв. № подл. | Рук. гр. | Иванова | | | | 11.12 | Наружное освещение | Стадия | Лист | Листов |
| | Проверил | Рожков | | | | 11.12 | | Р | 4 | |
| | Разработ. | Дюндин | | | | 11.12 | ФГУП "Комбинат "ЭХП" Отдел 078 | | | |
| | Н.контр. | Иванова | | | | 11.12 | | | | |
| | | | | | | | | | | |
| | Общие данные. | | | | | | Общие указания (окончание) | | | |
| | | | | | | | | | | |

ТП-330, РУ-0,4 кВ, 400 кВА



ВВГнг 3x25+1x16
L=15м в сущ. подпольном канале

* Тип аппаратуры управления и коммутации - согласно типовой схемы завода-изготовителя шкафа наружного освещения ШНО-02-У3

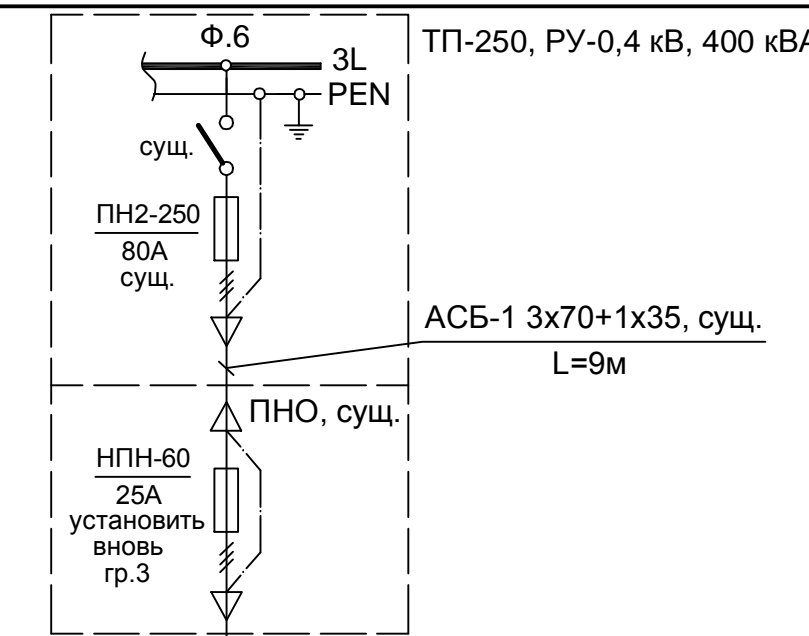
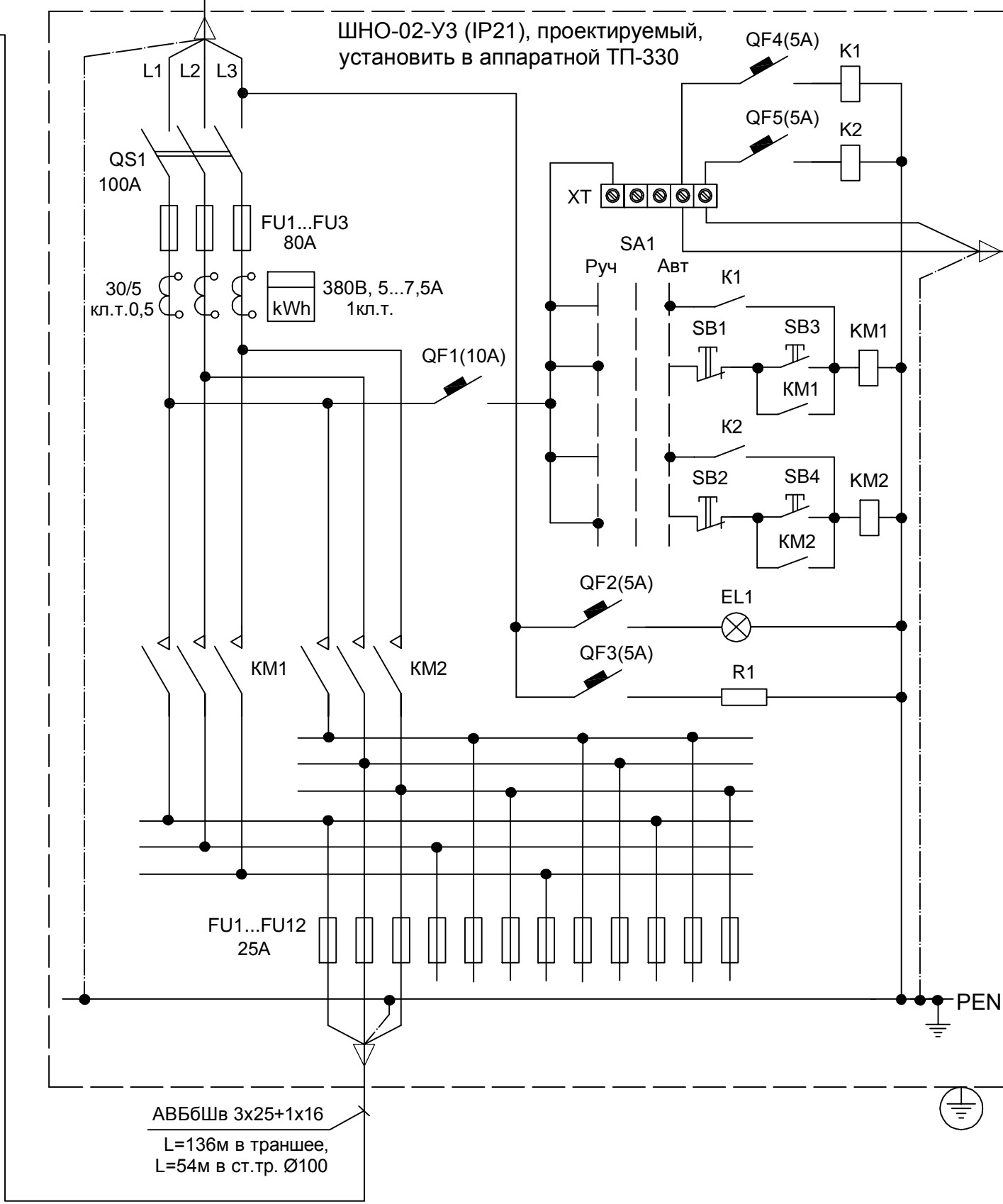
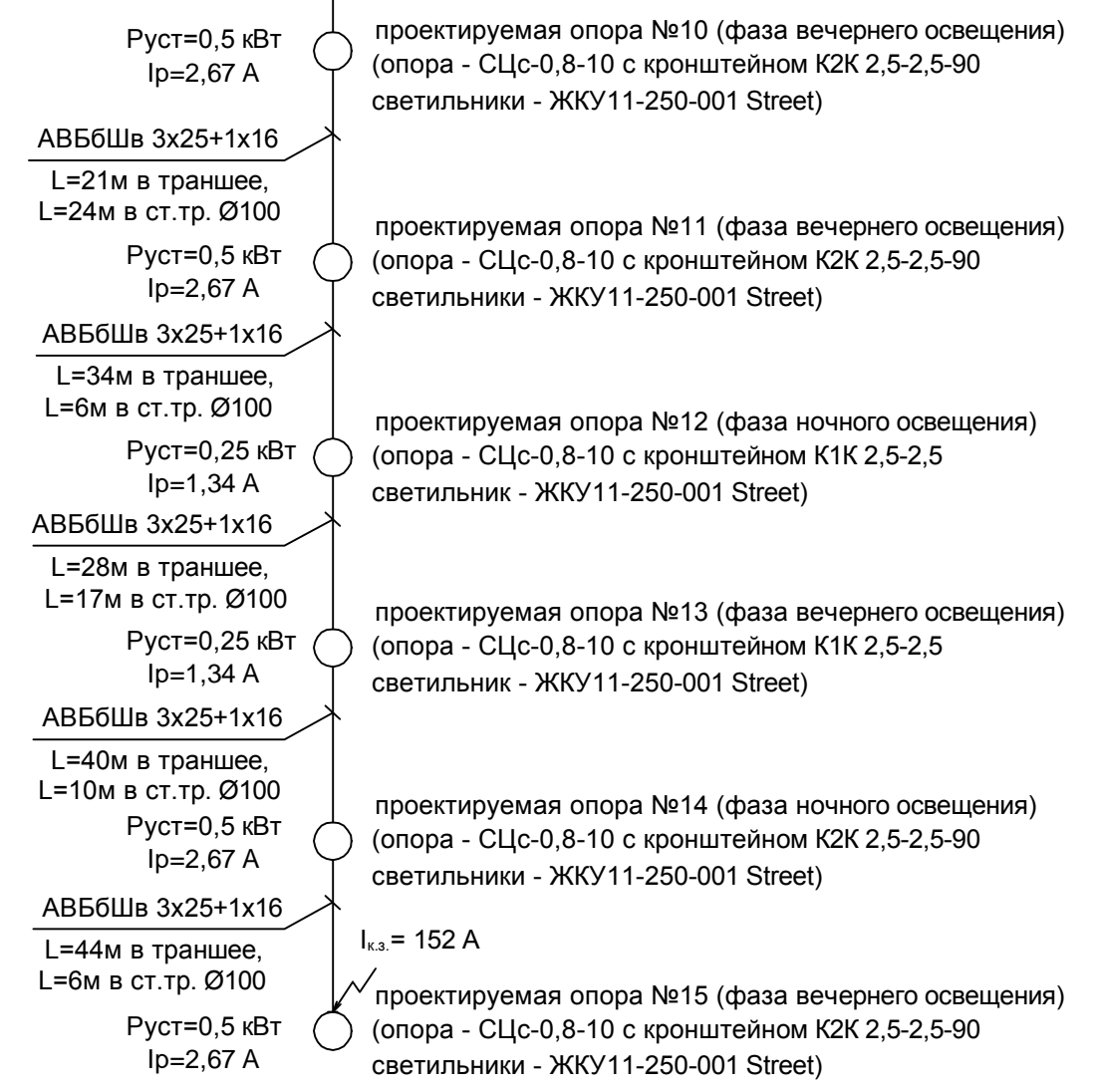
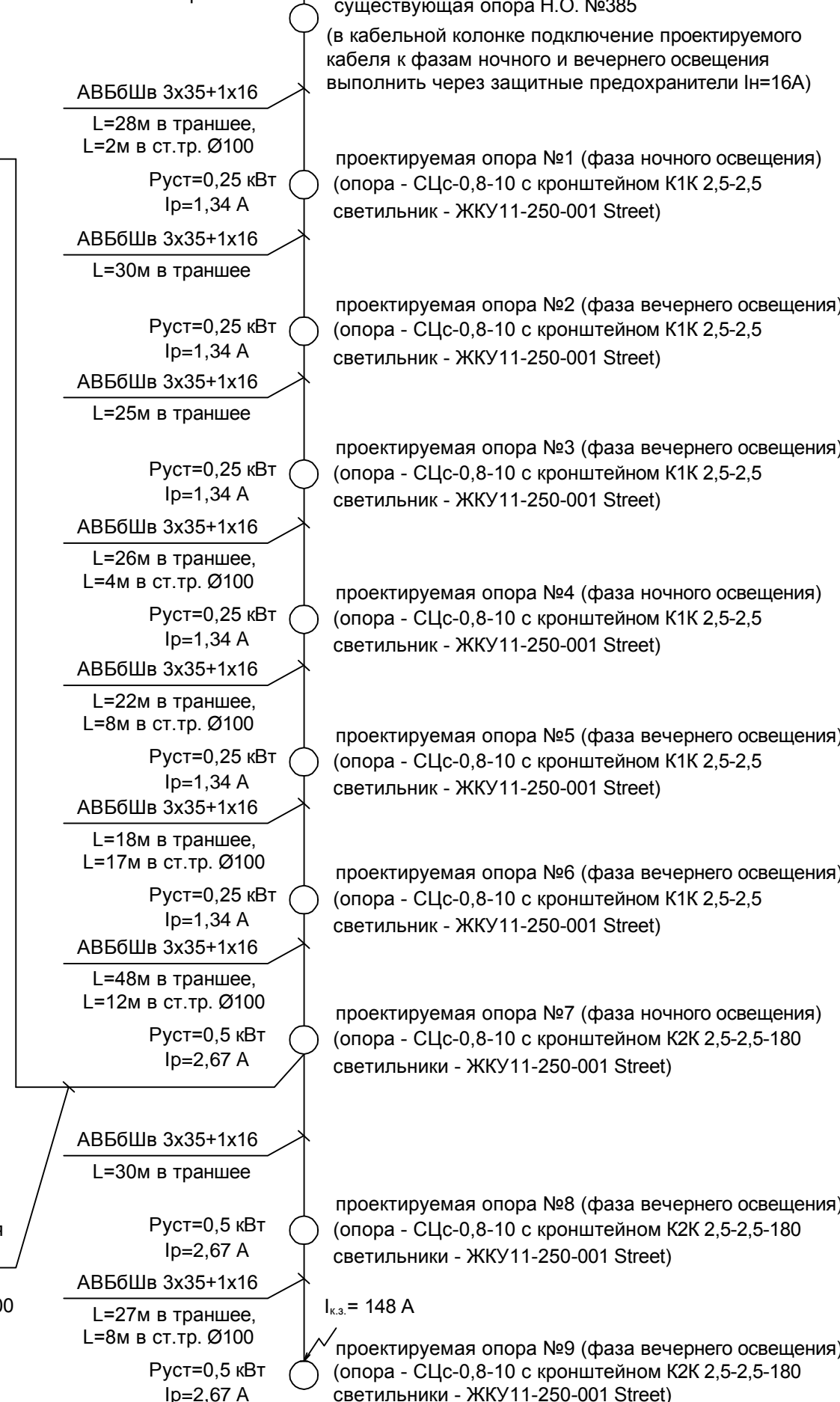


ABB5-1 3x35+1x16, сущ.
L=188м от ТП-250 в траншее

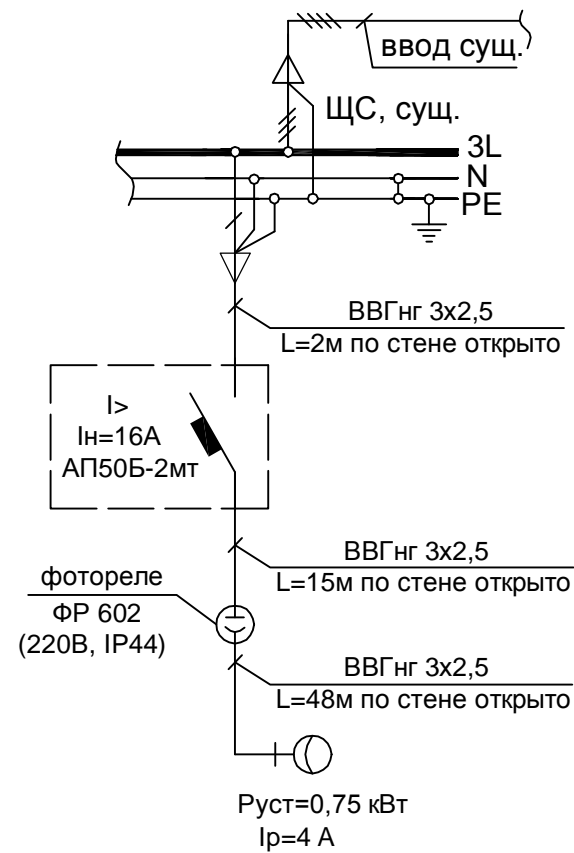


ст. полоса 25x3 к сущ. контуру заземления ТП-330
кабель управления АВБ6Шв 4x6
L=53м в траншее, L=47м в ст.тр. Ø100

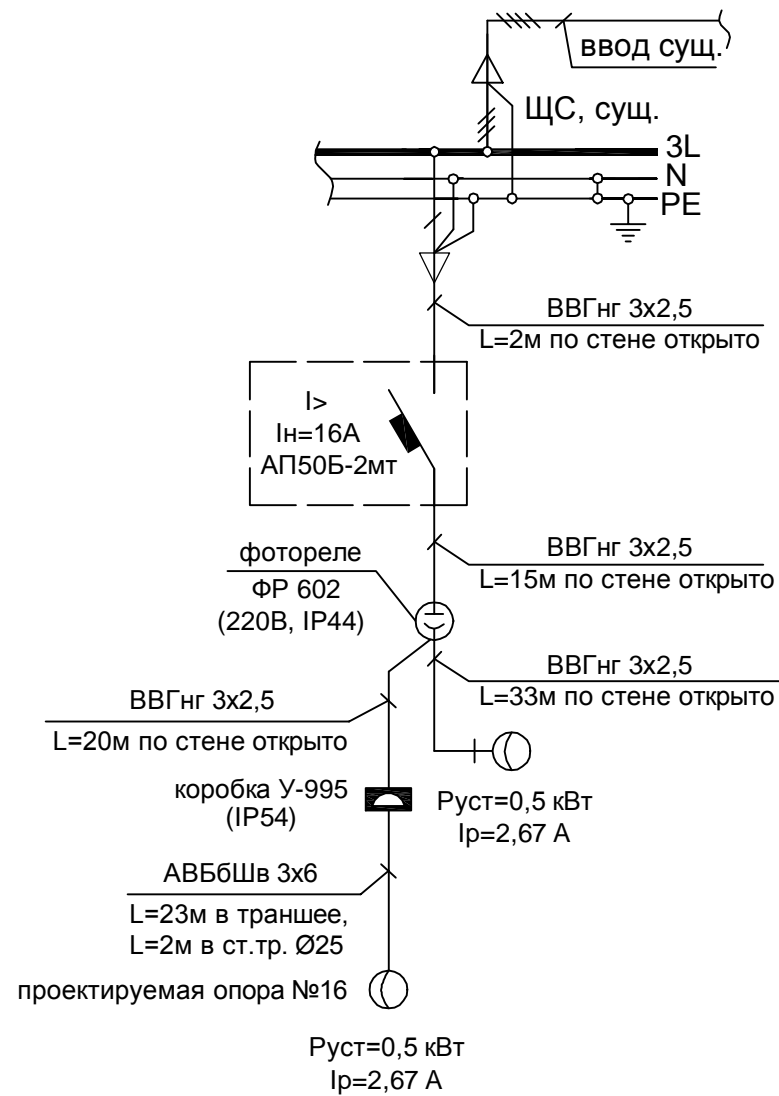
| | | | | | | |
|--------------------------|---------|-------|-------|--------------------------------|------|--------|
| инв. №24478-12-ЭН | | | | | | |
| Площадка XIV | | | | | | |
| Изм. | Кол.уч. | Лист | № док | Подпись | | |
| Рук. гр. | Иванова | 11.12 | | | | |
| Проверил | Рожков | 11.12 | | | | |
| Разработ. | Дюндин | 11.12 | | | | |
| Н.контр. | Иванова | 11.12 | | | | |
| Наружное освещение | | | | Стадия | Лист | Листов |
| Расчётные схемы (начало) | | | | Р | 6 | |
| | | | | ФГУП "Комбинат "ЭХП" Отдел 078 | | |

Изм. № подл. Подпись и дата. Взамен инв. №

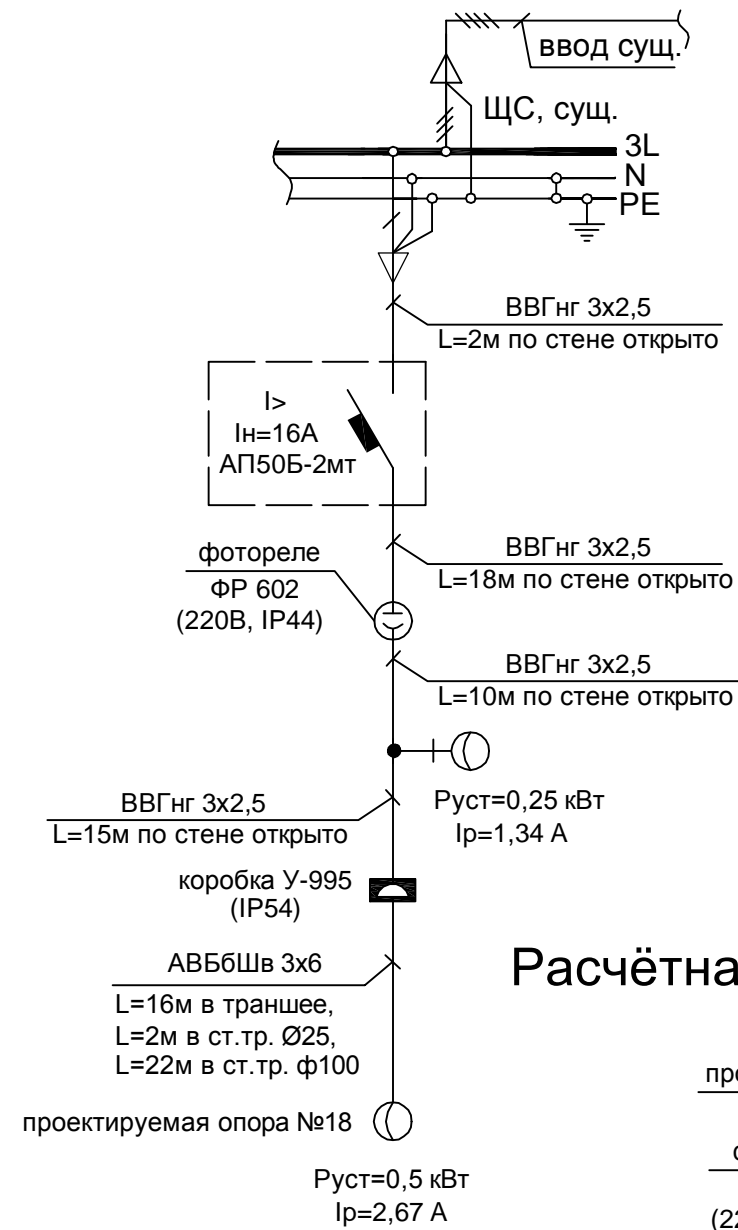
Расчётная схема (зд. 281а)



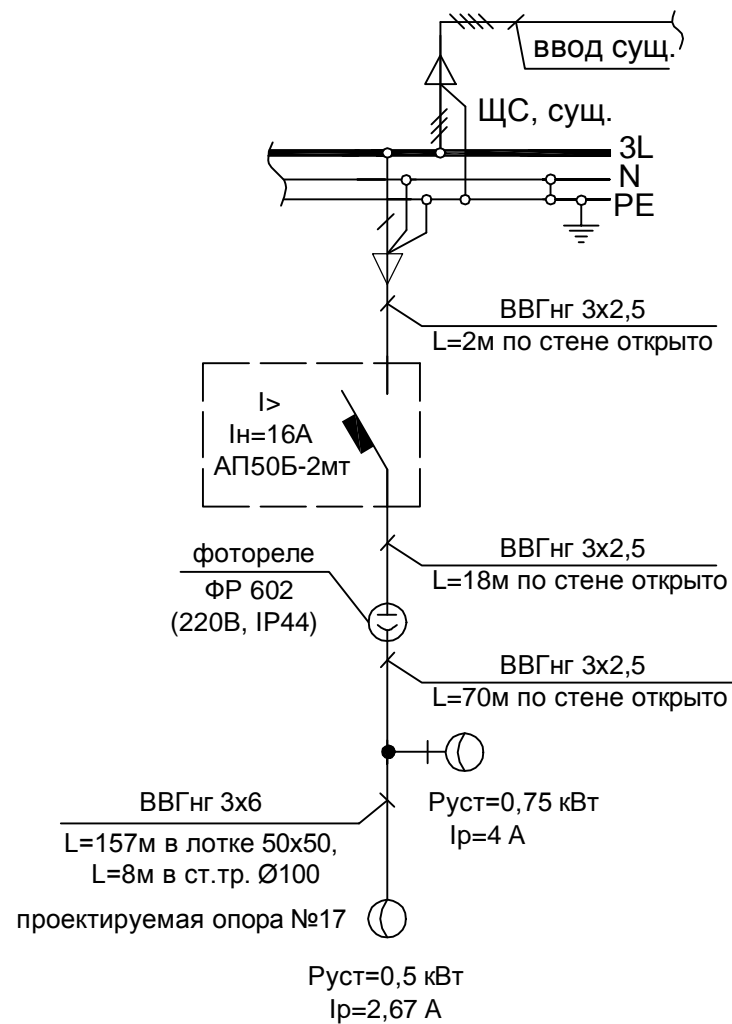
Расчётная схема (зд. 281)



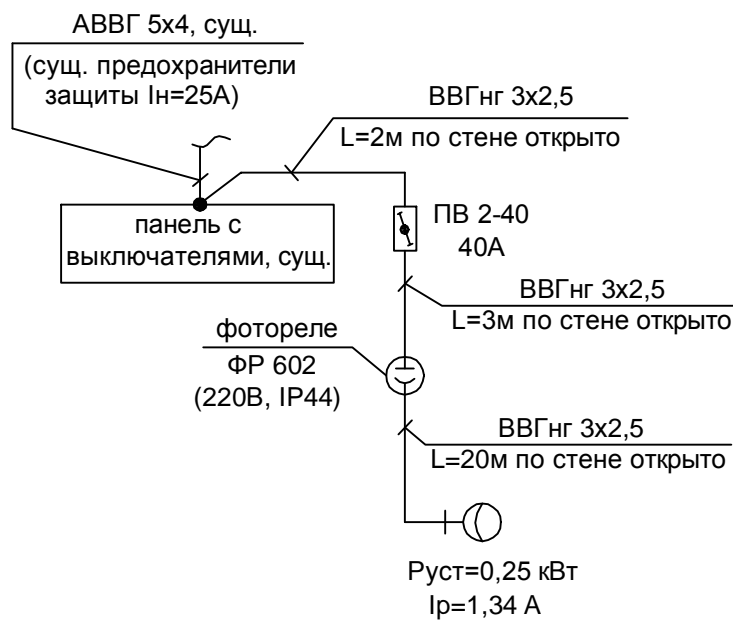
Расчётная схема (зд. 335)



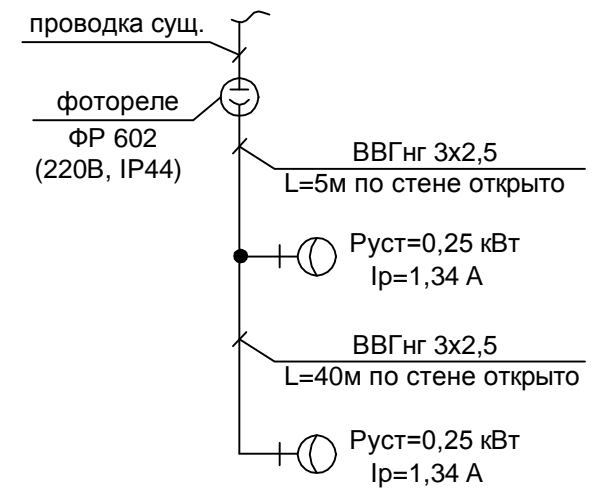
Расчётная схема (зд. 144а)



Расчётная схема (зд. 281б)



Расчётная схема (зд. 335)



| | | | | | |
|-----------|---------|------|--------|---------|-------|
| Изм. | Кол.уч. | Лист | № док. | Подпись | Дата |
| Рук. гр. | Иванова | | | | 11.12 |
| Проверил | Рожков | | | | 11.12 |
| Разработ. | Дюндин | | | | 11.12 |
| Н.контр. | Иванова | | | | 11.12 |

инв. №24478-12-ЭН

Площадка XIV

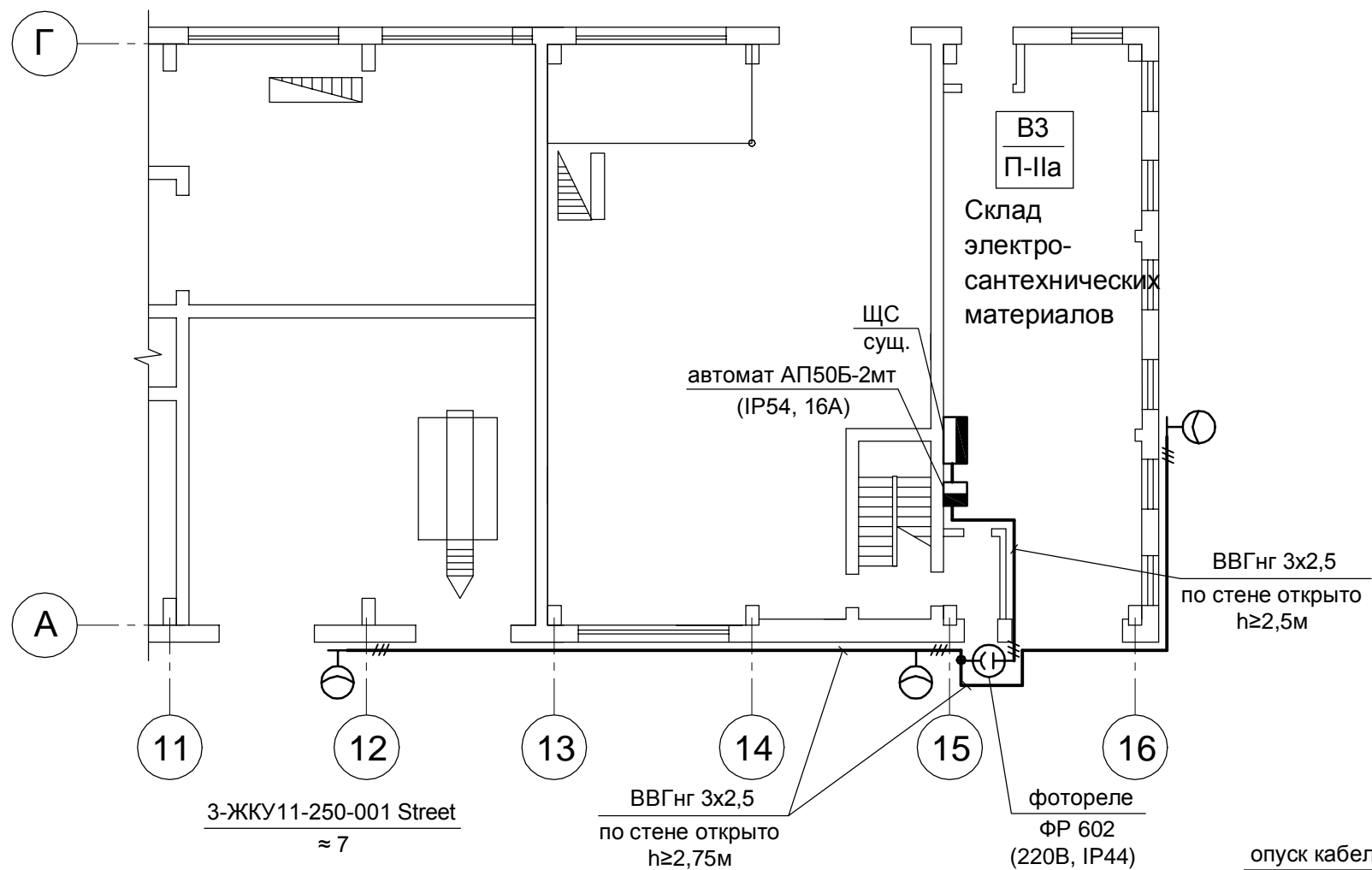
Наружное освещение

| | | |
|--------|------|--------|
| Стадия | Лист | Листов |
| Р | 7 | |

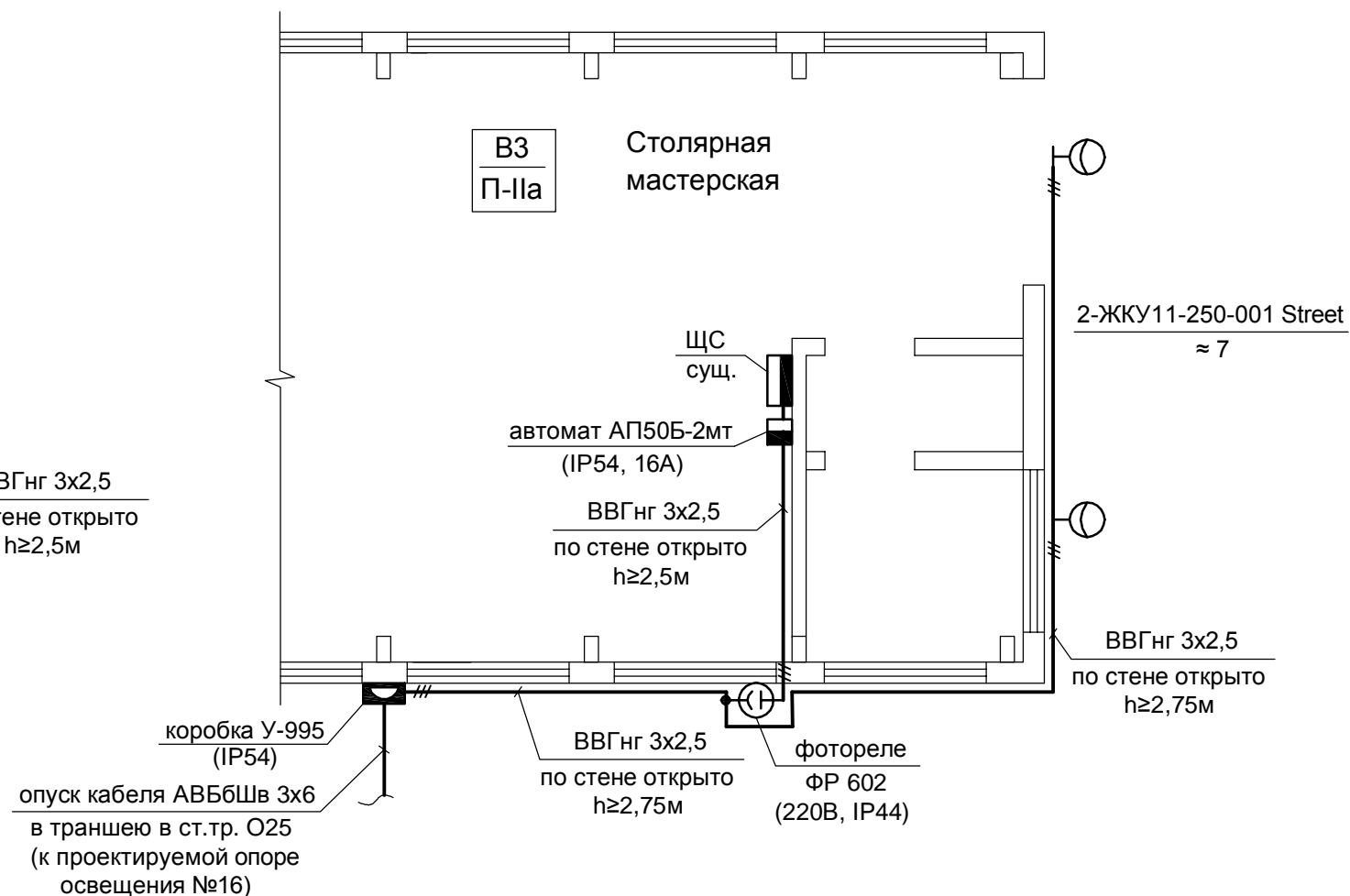
Расчётные схемы (окончание)

ФГУП "Комбинат "ЭХП"
Отдел 078

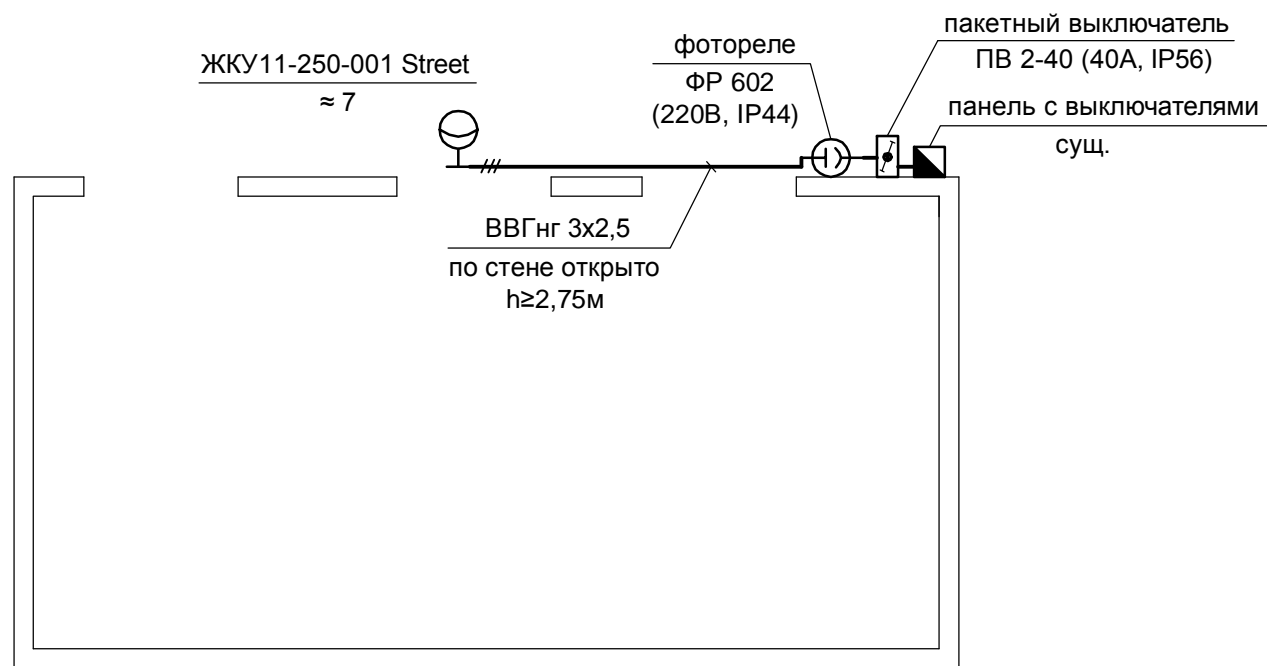
Фрагмент плана сети освещения
здания 281а на отм. 0,000. М 1:200



Фрагмент плана сети освещения
здания 281 на отм. 0,000. М 1:200



Фрагмент плана сети освещения
здания 281б на отм. 0,000. М 1:200



| | | | | | | | | | |
|-----------|--------|---------|-------|---------|-------|------------------------------------|-----------------------------------|------|--------|
| | | | | | | инв. №24478-12-ЭН | | | |
| | | | | | | Площадка XIV | | | |
| Изм. | Кол.уч | Лист | № док | Подпись | Дата | Наружное освещение | Стадия | Лист | Листов |
| Рук. гр. | | Иванова | | | 11.12 | | Р | 8 | |
| Проверил | | Рожков | | | 11.12 | | | | |
| Разработ. | | Дюндин | | | 11.12 | | | | |
| Н.контр. | | Иванова | | | 11.12 | Фрагменты планов сети освещения | ФГУП "Комбинат "ЭХП" Отдел 078 | | |

| | |
|----------------|---------------|
| Изм. № подл. | Взамен инв. № |
| Подпись и дата | |

| Поз. | Наименование и техническая характеристика | Тип, марка, обозначение документа, опросного листа | Код оборудования, изделия, материала | Завод-изготовитель | Единица измерения | Количество | Масса единицы, кг | Примечания |
|------|--|--|--------------------------------------|--|-------------------|------------|-------------------|--------------|
| 1 | Демонтаж настенного светильника с газоразрядной лампой | | | | шт. | 1 | | |
| 2 | Очистка площадей от кустарника и мелколесья вручную при густой поросли | | | | м ² | 446 | | |
| 3 | Вырубка деревьев с диаметром ствола 30см: порода - осина-6 шт, порода - берёза-2 шт | | | | | | | |
| 4 | Рытьё траншеи в грунте | | | | м ³ | 297 | | |
| 5 | Обратная засыпка траншеи песком | | | | м ³ | 99 | | |
| 6 | Обратная засыпка траншеи обычным грунтом | | | | м ³ | 198 | | |
| 7 | Укладка кирпича в траншею | | | | шт. | 3637 | | |
| 8 | Вскрытие асфальтового покрытия | | | | м ² | 42 | | |
| 9 | Укладка асфальтового покрытия | | | | м ² | 42 | | |
| 10 | Ж/бетонная опора наружного освещения с кабельной подводкой питания высота 8м | СЦс-0,8-10 | | | шт. | 18 | | |
| 11 | Кронштейн одноконсольный (угол наклона к горизонтали 30°) | К1К 2,5-2,5 | | | шт. | 8 | | |
| 12 | Кронштейн двухконсольный (угол между консолями 180°, угол наклона к горизонтали 30°) | К2К 2,5-2,5-180 | | | шт. | 4 | | |
| 13 | Кронштейн двухконсольный (угол между консолями 90°, угол наклона к горизонтали 30°) | К2К 2,5-2,5-90 | | | шт. | 6 | | |
| 14 | Кронштейн для уличного светильника РКУ/ЖКУ настенный | | | | шт. | 12 | | |
| 15 | Светильник консольный с лампой ДНаТ, IP54 | ЖКУ11-250-001 Street | 14250001 | ОАО «АСТЗ» | шт. | 40 | | |
| 16 | Лампа газоразрядная ДНаТ, 250Вт, цоколь E40 | LU250/T/40 MH GE | | | шт. | 40 | | |
| 17 | Соединительная коробка для сетей освещения, в комплекте: | EKM 2035-2D2 | | | шт. | 10 | | |
| 17.1 | Предохранитель DII (E27) In=16A | GURO-F-D2-16 | | | шт. | 3 | | |
| 17.2 | Колпачок | GURO-F-D2-SC | | | шт. | 15 | | |
| 17.3 | Предохранитель DII (E27) In=6A | GURO-F-D2-06 | | | шт. | 12 | | |
| 18 | Соединительная коробка для сетей освещения, в комплекте: | EKM 2020-2D1 | | | шт. | 9 | | |
| 18.1 | Предохранитель D01 (E14) In=6A | GURO-F-D1-06 | | | шт. | 16 | | |
| 18.2 | Колпачок | GURO-F-D1-SC | | | шт. | 16 | | |
| 19 | Шкаф наружного освещения, IP21, напольный, 1600x700x325 (электр.схема лист 6) | ШНО-02-У3 | | "Завод электромонтажных изделий" г. Москва | шт. | 1 | | |
| 20 | Предохранитель НПН-60, 25А | | | | шт. | 3 | | |
| 21 | Стальная полоса 25x3 | | | | м | 10 | | 10м по стене |
| 22 | Автомат двухполюсный, In=16А, IP54 | АП50Б-2мт | 043227638 | "Электроизделия" | шт. | 4 | | |
| 23 | Фотореле ФР 602, IP44, 220В, max нагрузка 4,4кВт | | LFR20-602-4400-003 | "ИЭК" | шт. | 6 | | |

Взамен инв.№

Подпись и дата

Инв. № подл.

| | | | | | | | | |
|-----------|--------|---------|--------|---------|-------|--|------|--------|
| | | | | | | инв. №24478-12-ЭН | | |
| | | | | | | Площадка XIV | | |
| Изм. | Кол.уч | Лист | № док. | Подпись | Дата | | | |
| Рук. гр. | | Иванова | | | 11.12 | Наружное освещение | | |
| Проверил | | Рожков | | | 11.12 | | | |
| Разработ. | | Дюндин | | | 11.12 | | | |
| Н.контр. | | Иванова | | | 11.12 | Спецификация оборудования, изделий и материалов (начало) | | |
| | | | | | | | | |
| | | | | | | Стадия | Лист | Листов |
| | | | | | | Р | 9 | |

| Поз. | Наименование и техническая характеристика | Тип, марка, обозначение документа, опросного листа | Код оборудования, изделия, материала | Завод-изготовитель | Единица измерения | Количество | Масса единицы, кг | Примечания |
|------|--|--|--------------------------------------|--------------------|-------------------|------------|-------------------|--------------------------------------|
| 24 | Коробка протяжная 150x150 У-995 с уплотн. IP54 | | 073004036 | "Электроизделия" | шт. | 3 | | |
| 25 | Выключатель пакетный ПВ 2-40, IP56 | | | "Электротехник" | шт. | 1 | | |
| 26 | Коробка распр.отк.У-409-3 IP65 пластмассовая, 3-х рожковая | | | | шт. | 8 | | |
| 27 | Кабель силовой бронированный алюминиевый сечением 3x35+1x16 | АВБбШв | | | м | 305 | | 254м в траншее 51м в ст.тр. Ø100 |
| 28 | Кабель силовой бронированный алюминиевый сечением 4x6 | АВБбШв | | | м | 100 | | 53м в траншее 47м в ст.тр. Ø100 |
| 29 | Кабель силовой медный сечением 3x25+1x16 | ВВГнг | | | м | 15 | | 15м в подпольн. канале |
| 30 | Кабель силовой бронированный алюминиевый сечением 3x25+1x16 | АВБбШв | | | м | 420 | | 303м в траншее 117м в ст.тр. Ø100 |
| 31 | Кабель силовой медный сечением 3x2,5 | ВВГнг | | | м | 340 | | 340м по стене открыто |
| 32 | Кабель силовой бронированный алюминиевый сечением 3x6 | АВБбШв | | | м | 65 | 39м в траншее | 4м в ст.тр. Ø25 22м в ст.тр. Ø100 |
| 33 | Кабель силовой медный сечением 3x6 | ВВГнг | | | м | 165 | | 157м в лотке 8м в ст.тр. Ø100 |
| 34 | Кабель силовой медный сечением 3x1,5 | ВВГнг | | | м | 480 | | 480м внутри опор |
| 35 | Труба стальная Ø100 | | | | м | 245 | | |
| 36 | Труба стальная Ø25 | | | | м | 4 | | |
| 37 | Металлический лоток, неперфорированный, 50x50x3000, в комплекте: | | 35020 | "DKC" | шт. | 53 | | |
| 37.1 | Крышка 15x50x3000 | | 35520 | "DKC" | шт. | 53 | | |
| 37.2 | Пластина для заземления PTCE | | 37501 | "DKC" | шт. | 52 | | |
| 37.3 | Цельная заглушка ТС | | 37240 | "DKC" | шт. | 2 | | |

Взамен инв.№

Подпись и дата

Инв. № подл.

| | | | | | | инв. №24478-12-ЭН | | | |
|-----------|---------|---------|--------|---------|-------|---|--|--------------------------------|--------|
| | | | | | | Площадка XIV | | | |
| Изм. | Кол.уч. | Лист | № док. | Подпись | Дата | | | | |
| Рук. гр. | | Иванова | | | 11.12 | Наружное освещение | | Стадия | |
| Проверил | | Рожков | | | 11.12 | | | Р | Лист |
| Разработ. | | Дюндин | | | 11.12 | | | 10 | Листов |
| Н.контр. | | Иванова | | | 11.12 | | | | |
| | | | | | | Спецификация оборудования, изделий и материалов (окончание) | | ФГУП "Комбинат "ЭХП" Отдел 078 | |