


Государственная корпорация по атомной энергии «Росатом»

Открытое акционерное общество  
«Ордена Ленина Научно - исследовательский и конструкторский институт  
энерготехники имени Н.А. Доллежала»  
(ОАО «НИКИЭТ»)

СОГЛАСОВАНО

Главный конструктор РУ БРЕСТ

  
В.В. Лемехов

«18» 04 2014 г.

УТВЕРЖДАЮ

Заместитель Директора - Генерального кон-  
структора по НИОКР


  
А.В. Лопаткин

«22» 04 2014 г.

### ТЕХНИЧЕСКОЕ ЗАДАНИЕ

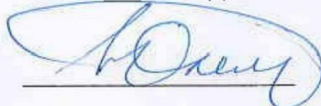
на поставку емкости 332.57.010 и технологического кольца 332.59.101

Директор отделения теплофизики

  
Афремов Д.А.

« \_\_\_\_\_ » \_\_\_\_\_ 2014г.

Начальник отдела 232

  
Лемехов Ю.В.

« \_\_\_\_\_ » \_\_\_\_\_ 2014г.

Москва

2014

## СОДЕРЖАНИЕ

РАЗДЕЛ 1. НАИМЕНОВАНИЕ

РАЗДЕЛ 2. НАЗНАЧЕНИЕ (ОБЛАСТЬ ПРИМЕНЕНИЯ)

РАЗДЕЛ 3. УСЛОВИЯ ЭКСПЛУАТАЦИИ

РАЗДЕЛ 4. ТЕХНИЧЕСКИЕ ТРЕБОВАНИЯ

Подраздел 4.1. Основные параметры и размеры

Подраздел 4.2. Основные характеристики, технико-экономические и эксплуатационные показатели

Подраздел 4.3. Требования по надежности

Подраздел 4.4. Требования к конструкции, монтажно-технические требования

Подраздел 4.5. Требования к материалам и комплектующим нестандартного технологического оборудования/изделия и/или системы

Подраздел 4.6. Требования к стабильности параметров при воздействии факторов внешней среды

Подраздел 4.7. Требования к электропитанию

Подраздел 4.8. Требования к контролепригодности

Подраздел 4.9. Требования к контрольно-измерительным приборам и автоматике

Подраздел 4.10. Требования к комплектности

Подраздел 4.11. Требования к маркировке

Подраздел 4.12. Требования к упаковке

РАЗДЕЛ 5. ТРЕБОВАНИЯ К ПРАВИЛАМ СДАЧИ И ПРИЕМКИ

РАЗДЕЛ 6. ТРЕБОВАНИЯ К ТРАНСПОРТИРОВАНИЮ

РАЗДЕЛ 7. ТРЕБОВАНИЯ К КОНСЕРВАЦИИ И ХРАНЕНИЮ

РАЗДЕЛ 8. ТРЕБОВАНИЯ К ОБЪЕМУ И/ИЛИ СРОКУ ПРЕДОСТАВЛЕНИЯ ГАРАНТИЙ

РАЗДЕЛ 9. ТРЕБОВАНИЯ К РЕМОНТОПРИГОДНОСТИ

РАЗДЕЛ 10. ТРЕБОВАНИЯ К ОБЕСПЕЧЕНИЮ МОНТАЖА, НАЛАДКИ И СЕРВИСНОМУ ОБСЛУЖИВАНИЮ

РАЗДЕЛ 11. ЭКОЛОГИЧЕСКИЕ ТРЕБОВАНИЯ

РАЗДЕЛ 12. ТРЕБОВАНИЯ ПО БЕЗОПАСНОСТИ

РАЗДЕЛ 13. ТРЕБОВАНИЯ ПО КАЧЕСТВУ

РАЗДЕЛ 14. СПЕЦИАЛЬНЫЕ ТРЕБОВАНИЯ

РАЗДЕЛ 15. ТРЕБОВАНИЯ К КОЛИЧЕСТВУ И СРОКУ (ПЕРИОДИЧНОСТИ) ПОСТАВКИ

РАЗДЕЛ 16. ТРЕБОВАНИЯ К ТЕХНИЧЕСКОМУ СОПРОВОЖДЕНИЮ ПРИ ЭКСПЛУАТАЦИИ НАСТАНДАРТНОГО ТЕХНОЛОГИЧЕСКОГО ОБОРУДОВАНИЯ/ИЗДЕЛИЯ И/ИЛИ СИСТЕМЫ

РАЗДЕЛ 17. ДОПОЛНИТЕЛЬНЫЕ ТРЕБОВАНИЯ

РАЗДЕЛ 18. ТРЕБОВАНИЕ К ФОРМЕ ПРЕДСТАВЛЯЕМОЙ ИНФОРМАЦИИ

РАЗДЕЛ 19. ТРЕБОВАНИЯ К ТЕХНИЧЕСКОМУ ОБУЧЕНИЮ ПЕРСОНАЛА ЗАКАЗЧИКА

РАЗДЕЛ 20. ПЕРЕЧЕНЬ ПРИНЯТЫХ СОКРАЩЕНИЙ

РАЗДЕЛ 21. ПЕРЕЧЕНЬ НОРМАТИВНОЙ ДОКУМЕНТАЦИИ

РАЗДЕЛ 22. ПЕРЕЧЕНЬ ПРИЛОЖЕНИЙ

№ n/n	Содержание технического задания	Значения нормируемых характеристик, рекомендации по заполнению Заказчиком разделов типовой формы технического задания
1	2	3

### РАЗДЕЛ 1. НАИМЕНОВАНИЕ

1.1	Наименование к оборудованию/изделию и/или системам, согласованное в соответствии со строкой годовой программы закупок	Емкость из нержавеющей стали, технологическое кольцо из Ст3
1.2	Тип, марка, модель (аналог или эквивалент)	
1.3	№ ИТТ, чертежа, технических требований, ТУ или аналог, ГОСТ, опросные листы и др.	Приложение 1 – Чертеж 332.57.010 Приложение 2 – Чертеж 332.57.010СБ Приложение 3 – Чертеж 332.57.001 Приложение 4 – Чертеж 332.57.002 Приложение 5 – Чертеж 332.57.003 Приложение 6 – Чертеж 332.57.004 Приложение 7 – Чертеж 332.57.005 Приложение 8 – Чертеж 332.59.101
1.4	Размещение	г. Москва, ул. Малая Красносельская, д.2/8
1.5	Указание кода ОКП	не требуется

### РАЗДЕЛ 2. НАЗНАЧЕНИЕ (ОБЛАСТЬ ПРИМЕНЕНИЯ)

2.1	Назначение и/или область применения оборудования/изделий и/или систем принадлежность к системам, технологическому комплексу конкретному ОИАЭ и/или серии сооружаемых энергоблоков типового проекта АЭС и пр.	<p>Емкость предназначена для организации испытаний в условиях свинцового теплоносителя.</p> <p>Конструктивно емкость состоит из:</p> <ul style="list-style-type: none"> <li>- Фланца 332.57.001 - 1шт.;</li> <li>- Дна 332.57.002 – 1шт.;</li> <li>- Обечайки 332.57.003 – 1шт.;</li> <li>- Косынки 332.57.004 – 8шт.;</li> <li>- Плиты 332.57.005 – 4шт.</li> </ul> <p>Технологическое кольцо является элементом кантователя изделия.</p>
-----	--	--

### РАЗДЕЛ 3. УСЛОВИЯ ЭКСПЛУАТАЦИИ

3.1	Климатическое исполнение оборудования/изделия и/или системы	УХЛ
3.2	Категория размещения оборудования/изделия и/или системы при монтаже и эксплуатации	Категория 4. по ГОСТ 15150-69.
3.3	Тип атмосферы при эксплуатации	II
3.4	Место установки	Для эксплуатации в закрытых помещениях (объемах) с приточно-вытяжной вентиляцией с искусственно регулируемых климатических условий.
3.5	Категория помещения по пожаро и взрывоопасности	Категория Г по ОНТП-24-86.
3.6	Категория помещения согласно СП АС-03	Не нормируется.
3.7	Параметры окружающей среды в различных режимах эксплуатации	Изделие должно эксплуатироваться в помещении с климатическими факторами: 1. повышенная температура окружающей среды – (+40°C); 2. пониженная температура окружающей среды - (+5°C); 3. относительная влажность воздуха – 70-80%;

### РАЗДЕЛ 4. ТЕХНИЧЕСКИЕ ТРЕБОВАНИЯ

#### Подраздел 4.1. Основные параметры и размеры.

4.1.1	Предельная масса единицы оборудования/изделия и/или системы (нетто)	Емкость - 653 кг Технологическое кольцо- 196 кг
4.1.2	Предельная общая масса (брутто)	Требования не предъявляются
4.1.3	Предельные габаритные размеры (проектные габаритные размеры)	1270 мм x 1270 мм x 1613 мм (ДхШхВ)
4.1.4	Расположение патрубков	В соответствии с 332.57.010СБ
4.1.5	Габаритный установочный чертеж	Не требуется
4.1.6	Схемы массо-габаритные, строповки, монтажные и т.д.	Не требуется

#### Подраздел 4.2. Основные характеристики, технико-экономические и эксплуатационные показатели

4.2.1	Характеристики	Условия работы элементов емкости, контактирующих с теплоносителем ТЖМТ:- температура теплоносителя, °С 400-550;
-------	----------------	--

		- скорость изменения температуры теплоносителя, не более °С/мин 20.
4.2.2	Режимы работы оборудования/изделия и/или системы	К непрерывной работе изделия предъявляются следующие требования: – 7000 ч в течение первого года эксплуатации; – 33000 ч после 1 года эксплуатации.
4.2.3	Требования к унификации и типизации продукции	Требования к количественным показателям по стандартизации и унификации не предъявляются.
4.2.4	Устанавливаемая периодичность и длительности технического обслуживания и ремонта	Требования не предъявляются.
4.2.5	Дополнительные требования к эксплуатационным показателям	Емкость должна быть герметична по всем сварным соединениям.

#### Подраздел 4.3. Требования по надежности

4.3.1	Назначенный срок службы	8 лет (уточняется в процессе эксплуатации)
4.3.2	Назначенный ресурс	40 000 часов
4.3.3	Наработка на отказ	Устранение отказов должно осуществляться заменой неисправных элементов изделия на исправные без подгонки и регулирования
4.3.4	Среднее время восстановления	Не более 15 рабочих дней
4.3.5	Срок службы между ремонтами	Не менее 2-х лет

#### Подраздел 4.4. Требования к конструкции, монтажно-технические требования

4.4.1	Степень защиты	IP46
4.4.2	Конструкционные особенности	Требования не предъявляются.
4.4.3	Отметки площадок обслуживания	Не определены
4.4.4	Требования к материалам, запасным частям, специальному инструменту и приспособлениям, необходимым для монтажа	Материалы, применяемые при изготовлении элементов изделия, должны соответствовать требованиям государственных стандартов, технических условий на них. Защитные покрытия и применяемые материалы должны соответствовать всеклиматическому исполнению по ГОСТ 15150.
4.4.5	Требования к материалам, запасным частям, специальному инструменту и приспособлениям, необходимым для выполнения пуско-наладочных работ	Монтаж и демонтаж изделия на объекте должны осуществляться при помощи стандартного инструмента

Подраздел 4.5. Требования к материалам и комплектующим оборудования/изделия и/или системы при изготовлении и эксплуатации

4.5.1	Материалы	<p>Материал заготовок емкости : 12X18H10T</p> <p>Для сварки применять присадочную проволоку марки Св. 08X19H10Г2Б ГОСТ 2246-70.</p> <p>Допускается замена присадочной проволоки на проволоку более высокого класса.</p> <p>Для изготовления кольца технологического должна применяться Ст3сп3</p> <p>На материалы, используемые при изготовлении изделия должны быть представлены сертификаты качества.</p>
4.5.2	Комплектующие	Емкость поставляется в собранном виде в соответствии со спецификацией 332.57.010.
4.5.3	Материалы, запасные части, специальный инструмент и приспособления, необходимые для ТО и ремонта в период эксплуатации	Требования не предъявляются
4.5.4	Прочие требования	<p>Применяемые материалы для изготовления емкости и кольца технологического должны быть отечественного производства.</p> <p>Допускается изготовление Обечайки 332.57.003 из 2-х частей со сваркой встык.</p> <p>Технические требования на сварку по ОСТ 92-1114-80, категория II.</p> <p>100% рентгенконтроль сварных швов.</p>

Подраздел 4.6. Требования к стабильности параметров при воздействии факторов внешней среды

4.6.1	Категория сейсмостойкости	Требования не предъявляются
4.6.2	Предельные нагрузки и сочетания нагрузок, при которых оборудование/изделие и/или система должны сохранять свою прочность, герметичность и работоспособность	Максимальная температура внешней среды – (+40°C), минимальная температура внешней среды – (+5°C), давление внешней среды – атмосферное.
4.6.3	Нагрузки на патрубки оборудования/изделия и/или системы со стороны присоединяемых трубопроводов	Крепление присоединяемых трубопроводов исключают передачу нагрузки на патрубки оборудования

4.6.4	Требования по вибропрочности и вибростойкости	Требования не предъявляются.
4.6.5	Требования по прочности, сохранению герметичности и работоспособности при гидроударах режимах проектных и запроектных аварий ОИАЭ	Требования не предъявляются.
4.6.6	Герметичность, для трубопроводной арматуры	Не требуется.
4.6.7	Устойчивость к моющим средствам, средствам дезинфекции, дезактивации, рабочим средам	Требования не предъявляются.

#### Подраздел 4.7. Требования к электропитанию

4.7.1	Группа электроснабжения, источники питания и род тока (переменный, постоянный)	Не требуется.
4.7.2	Частота и ее допустимое отклонение от номинала	Не требуется.
4.7.3	Напряжение и его допустимое отклонение от номинала	Не требуется.
4.7.4	Потребляемая в различных режимах мощность, ограничение по мощности	Не требуется.
4.7.5	Класс электромагнитной совместимости	Не требуется.

#### Подраздел 4.8. Требования к контролепригодности

4.8.1	Описание параметров, контроль за которыми необходим на основе требований эргономики	Не требуется.
-------	---	---------------

#### Подраздел 4.9. Требования к контрольно-измерительным приборам и автоматике

4.9.1	Требования к классу/степени автоматизации	Не требуется.
4.9.2	Требования к применяемым средствам измерений утвержденного типа и периодичности их поверки (методикам поверки)	Не требуется.
4.9.3	Метрологические характеристики средств измерений (диапазон измерения, погрешность измерений или класс точности)	Не требуется.

Подраздел 4.10. Требования к комплектности

4.10.1	Требования к видам и количеству конструкторских, монтажных, пуско-наладочных, эксплуатационных и ремонтных документов	В соответствии с договором на изготовление и поставку.
4.10.2	Требования к материалам, запасным частям, специальному инструменту и приспособлениям, необходимым для монтажа	Монтаж и демонтаж изделия на объекте должны осуществляться при помощи стандартного инструмента
4.10.3	Требования к материалам, запасным частям, специальному инструменту и приспособлениям, необходимым для выполнения пуско-наладочных работ	Наладка и пуск изделия на объекте должны осуществляться при помощи стандартного инструмента
4.10.4	Требования к материалам, запасным частям, специальному инструменту и приспособлениям, необходимым для эксплуатации, в том числе поставляемым на период гарантийного срока эксплуатации	Требования не предъявляются
4.10.5	Требования к материалам, запасным частям, специальному инструменту и приспособлениям, необходимым для ТО и ремонта	Требования не предъявляются

Подраздел 4.11. Требования к маркировке

4.11.1	Маркировка оборудования/изделия и/или системы	Элементы системы должны содержать маркировку, содержащую следующие Требованиями: - шифр изделия; - заводской номер
4.11.2	Маркировка упаковки	Транспортная тара (упаковка) должна иметь маркировку в соответствии с ГОСТ 14192

Подраздел 4.12. Требования к упаковке

4.12.1	Требования к климатической стойкости упаковки	Упаковка должна обеспечивать сохранность изделия для условий хранения УХЛ по ГОСТ Р 15.201-2000
4.12.2	Требования к способам упаковки	Тип упаковки: I-1 по ГОСТ 10198-91. На двух смежных сторонах ящика необходимо нанести следующую маркировку: 1. Адрес и реквизиты отправителя 2. Адрес и реквизиты получателя 3. Порядковый номер гр узового места /общее количество грузовых мест. 4. Вес нетто/ве с брутто.

		5. Габаритные размеры гр узового места Места строповки с указанием центра масс.
4.13.3	Пределная масса (брутто, нетто) единицы (в первичной упаковке, в транспортной таре)	Требования не предъявляются
4.14.4	Порядок упаковки и размещения в товарных местах сопроводительных документов по Перечню документов согласно п.4.10.1	Сопроводительная документация, поставляемая с изделием, упаковывается в герметичный пакет и крепится к внутренней стороне ящика.

#### РАЗДЕЛ 5. ТРЕБОВАНИЯ К ПРАВИЛАМ СДАЧИ И ПРИЕМКИ

5.1	Порядок сдачи и приемки	Входной контроль изделия осуществляется на территории Заказчика: г. Москва, ул. Малая Красносельская, д.2/8
5.2	Требования по передаче заказчику технических и иных документов при поставке товаров	С изделием Поставщик представляет: -паспорт на изделие; -карту контроля сварных швов; -акт о гидроиспытаниях.

#### РАЗДЕЛ 6. ТРЕБОВАНИЯ К ТРАНСПОРТИРОВАНИЮ

6.1	Требования к виду транспорта	Упакованное в тару изделие должно допускать транспортирование его любым видом транспорта без ограничения расстояния. Условия транспортирования в части воздействия климатических факторов должны соответствовать условиям хранения: ГОСТ В 9.003-80 (под навесом и в неотапливаемых помещениях), при этом тара должна быть защищена от механических повреждений и непосредственного попадания влаги.
6.2	Требования к поставке	Изделие должно поставляться в собранном виде.
6.3	Требования к строповке при транспортировке	Транспортная тара и упаковка груза, предъявляемого к перевозке, должны соответствовать требованиям нормативно-технической документации, иметь специальные устройства для крепления на транспортном средстве и быть приспособленными для быстрой, удобной и безопасной строповки груза при перемещении его кранами и погрузчиками
6.6	Требования к погрузке/выгрузке	Транспортная тара должна обеспечивать необходимую прочность при штабелировании и перегрузочных операциях; удобство проведения грузовых операций, крепления и размещения на транспортных средствах и в складах.

## РАЗДЕЛ 7. ТРЕБОВАНИЯ К ХРАНЕНИЮ

7.1	Место хранения	Навес или неотапливаемое помещение
7.2	Условия хранения, <i>тип атмосферы при хранении</i>	Навесы или помещения, где колебания температуры и влажности воздуха несущественно отличаются от колебаний на открытом воздухе (например, палатки, металлические хранилища без теплоизоляции и т.п.), расположенные в макроклиматических районах с умеренным и холодным климатом в атмосфере типа I
7.3	Условия складирования	Упаковка насосной станции должна исключить возможность штабелирования
7.4	Специальные требования и сроки хранения, консервации и переконсервации, расконсервации	Консервация изделия – по варианту ВЗ-0 ГОСТ 9.014

## РАЗДЕЛ 8. ТРЕБОВАНИЯ К ОБЪЕМУ И/ИЛИ СРОКУ ПРЕДОСТАВЛЕНИЯ ГАРАНТИЙ

8.1	Гарантийные сроки хранения, не менее	2 года со дня поставки.
8.2	Гарантийные сроки эксплуатации, не менее	1 год со дня ввода в эксплуатацию

## РАЗДЕЛ 9. ТРЕБОВАНИЯ ПО РЕМОНТОПРИГОДНОСТИ

9.1	Ремонтопригодность	Ремонт изделия осуществляется на территории заказчика.
9.2	Возможность замены составных частей или элементов	Не требуется.

## РАЗДЕЛ 10. ТРЕБОВАНИЯ К ОБЕСПЕЧЕНИЮ МОНТАЖА, НАЛАДКИ И СЕРВИСНОМУ ОБСЛУЖИВАНИЮ

10.1	Требование при необходимости предоставления услуг по монтажу	Услуги по монтажу и наладке изделия не требуются.
10.2	Требование при необходимости предоставления услуг по шеф-монтажу	
10.3	Требование при необходимости предоставления услуг по наладке	
10.4	Требование при необходимости предоставления услуг по шеф-наладке	
10.5	Требование при необходимости предоставления услуг по сервисному обслуживанию оборудования/изделия и/или системы в процессе эксплуатации	

## РАЗДЕЛ 11. ЭКОЛОГИЧЕСКИЕ ТРЕБОВАНИЯ

11.1	Экологические требования	Требования не предъявляются
------	--------------------------	-----------------------------

## РАЗДЕЛ 12. ТРЕБОВАНИЯ ПО БЕЗОПАСНОСТИ

12.1	Класс безопасности по ПНАЭ Г-01-011-97 (ОПБ 88/97)	Изделие относится к 4 классу безопасности.
12.2	Группа по ПНАЭ Г-7-008-89	Не классифицируется
12.3	Требования по безопасности к общепромышленному оборудованию/ изделиям и/или системам	Требования по безопасности к общепромышленному оборудованию по ГОСТ 12.2.003-91
12.4	Требования по обеспечению безопасности при монтаже оборудования/изделия и/или системы, подготовке к эксплуатации, эксплуатации, техническом обслуживании и ремонте в соответствии с действующей нормативной документацией	Требования не предъявляются
12.5	Ссылки на регулирующие требования по безопасности оборудования/изделия и/или системы	Требования не предъявляются

## РАЗДЕЛ 13. ТРЕБОВАНИЯ К КАЧЕСТВУ

13.1	Перечень документов по качеству, требованиям которых должно соответствовать закупаемое оборудование/изделия и/или системы	Материалы, применяемые при изготовлении элементов изделия, должны соответствовать требованиям государственных стандартов, технических условий на них
13.2	Категория обеспечения качества по НП-011-99, ПОКАС	Требования не предъявляются
13.3	Требования к обеспечению особенностей оценки соответствия оборонной продукции	Требования не предъявляются
13.4	Требования к обеспечению особенностей оценки соответствия продукции важной для безопасности согласно ОПБ 88/97	Требования не предъявляются

## РАЗДЕЛ 14. ДОПОЛНИТЕЛЬНЫЕ ТРЕБОВАНИЯ

14.1	Перечень дополнительных специальных требований, характеристик, условий	Требования не предъявляются
------	--	-----------------------------

## РАЗДЕЛ 15. ТРЕБОВАНИЯ К КОЛИЧЕСТВУ И СРОКУ (ПЕРИОДИЧНОСТИ) ПОСТАВКИ

15.1	Единица измерения	Шт.
15.2	Количество	1
15.3	Срок (период) поставки	Поставка оборудования на территорию заказчика должна быть выполнена до

**РАЗДЕЛ 16. ТРЕБОВАНИЯ К ТЕХНИЧЕСКОМУ СОПРОВОЖДЕНИЮ ПРИ ЭКСПЛУАТАЦИИ НЕСТАНДАРТНОГО ТЕХНОЛОГИЧЕСКОГО ОБОРУДОВАНИЯ/ИЗДЕЛИЯ И/ИЛИ СИСТЕМЫ**

Требования не предъявляются

**РАЗДЕЛ 17. ДОПОЛНИТЕЛЬНЫЕ СПЕЦИАЛИЗИРОВАННЫЕ ТРЕБОВАНИЯ**

Требования не предъявляются

**РАЗДЕЛ 18. ТРЕБОВАНИЯ К ФОРМЕ ПРЕДСТАВЛЯЕМОЙ ИНФОРМАЦИИ**

Вся разрабатываемая согласно Договору документация передается Исполнителем в твердой копии – 2экз. В электронном виде, в формате, оговоренном с Заказчиком.

**РАЗДЕЛ 19. ТРЕБОВАНИЯ К ТЕХНИЧЕСКОМУ ОБУЧЕНИЮ ПЕРСОНАЛА ЗАКАЗЧИКА**

Требования не предъявляются

**РАЗДЕЛ 20. ПЕРЕЧЕНЬ ПРИНЯТЫХ СОКРАЩЕНИЙ**

№ п/п	Сокращение	Расшифровка сокращения

**РАЗДЕЛ 21. ПЕРЕЧЕНЬ НОРМАТИВНОЙ ДОКУМЕНТАЦИИ**

№ п/п	Наименование документа	Ссылка в тексте на странице
1	ГОСТ 15150-69. Машины, приборы и другие технические изделия. Исполнения для различных климатических районов. Категории, условия эксплуатации, хранения и транспортирования в части воздействия климатических факторов внешней среды. <a href="http://gostexpert.ru/gost/gost-15150-69">http://gostexpert.ru/gost/gost-15150-69</a>	4
2	ОСТ92-1114-80. Соединения сварные. Общие технические требования. <a href="http://www.lbm.ru/techdocs/kgs/ost/82/info/36228">http://www.lbm.ru/techdocs/kgs/ost/82/info/36228</a>	6
3	ГОСТ 14192-96. Маркировка грузов <a href="http://gostexpert.ru/gost/gost-14192-96">http://gostexpert.ru/gost/gost-14192-96</a>	8
4	ГОСТ Р 15.201-2000. Система разработки и постановки продукции на производство. Продукция производственно-технического назначения. Порядок разработки и постановки продукции на производство. <a href="http://gostexpert.ru/gost/gost-15.201-2000">http://gostexpert.ru/gost/gost-15.201-2000</a>	8
5	ГОСТ В 9.003-80. Единая система защиты от коррозии и старения. Общие требования к условиям хранения. <a href="http://www.twirpx.com/file/987039/">http://www.twirpx.com/file/987039/</a>	8
6	ГОСТ 10198-91. Ящики деревянные для грузов массой св. 200 до 20000 кг. Общие технические условия .	8

	<a href="http://gostexpert.ru/gost/gost-10198-91">http://gostexpert.ru/gost/gost-10198-91</a>	
7	ГОСТ 9.014-78. Единая система защиты от коррозии и старения. Временная противокоррозионная защита изделий. <a href="http://gostexpert.ru/gost/gost-9.014-78">http://gostexpert.ru/gost/gost-9.014-78</a>	10
8	ГОСТ 12.2.003-91. Система стандартов безопасности труда. Оборудование производственное. Общие требования безопасности. <a href="http://gostexpert.ru/gost/gost-12.2.003-91">http://gostexpert.ru/gost/gost-12.2.003-91</a>	11
9	ГОСТ 2246-70. Проволока стальная сварочная. Технические условия. <a href="http://gostexpert.ru/gost/gost-2246-70">http://gostexpert.ru/gost/gost-2246-70</a>	6

## РАЗДЕЛ 22. ПЕРЕЧЕНЬ ПРИЛОЖЕНИЙ

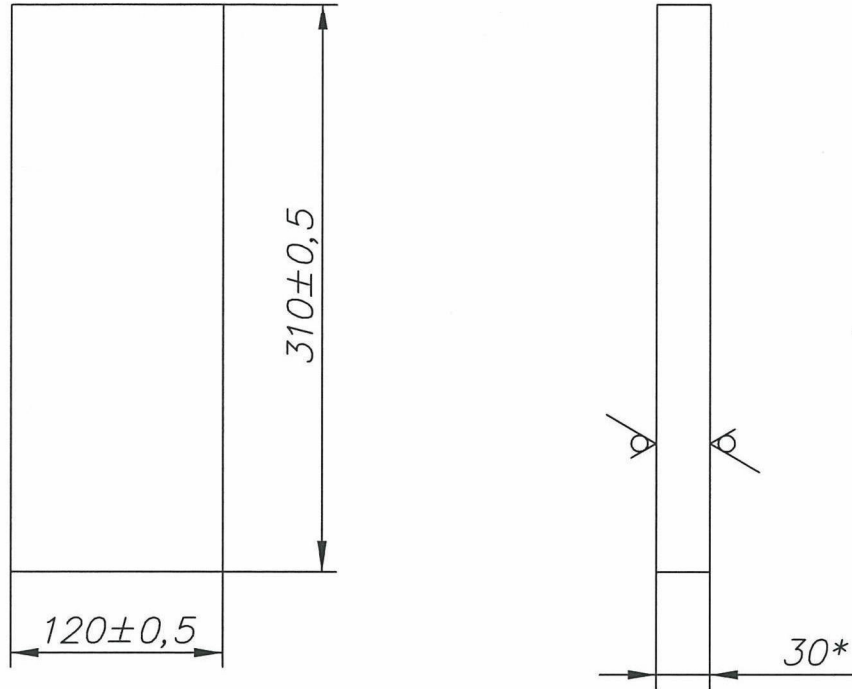
№ п/п	Наименование приложения	Ссылка в тексте на странице
	Приложение 1 – Чертеж 332.57.010	3
	Приложение 2 – Чертеж 332.57.010СБ	3
	Приложение 3 – Чертеж 332.57.001	3
	Приложение 3 – Чертеж 332.57.002	3
	Приложение 5 – Чертеж 332.57.003	3
	Приложение 6 – Чертеж 332.57.004	3
	Приложение 7 – Чертеж 332.57.005	3
	Приложение 8 – Чертеж 332.59.001	3



332.57.005

Раб, 3(✓)

Справ. №

Перб. примен.  
332.57.010

1. Острые кромки притупить R 0.1...0.3мм.
2. \*Размер для справок
3. Маркировать Ч, клеймить К на бирке.
4. Остальные ТТ по инструкции И.433-88.

Подп. и дата

Инв. № дубл.

Взам. инв. №

Подп. и дата

Инв. № подл.

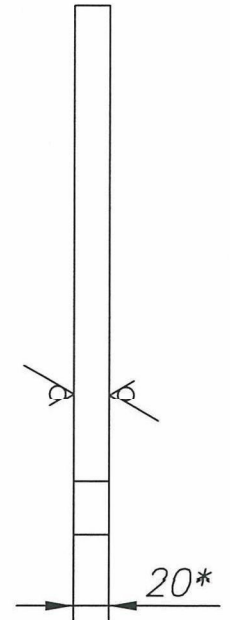
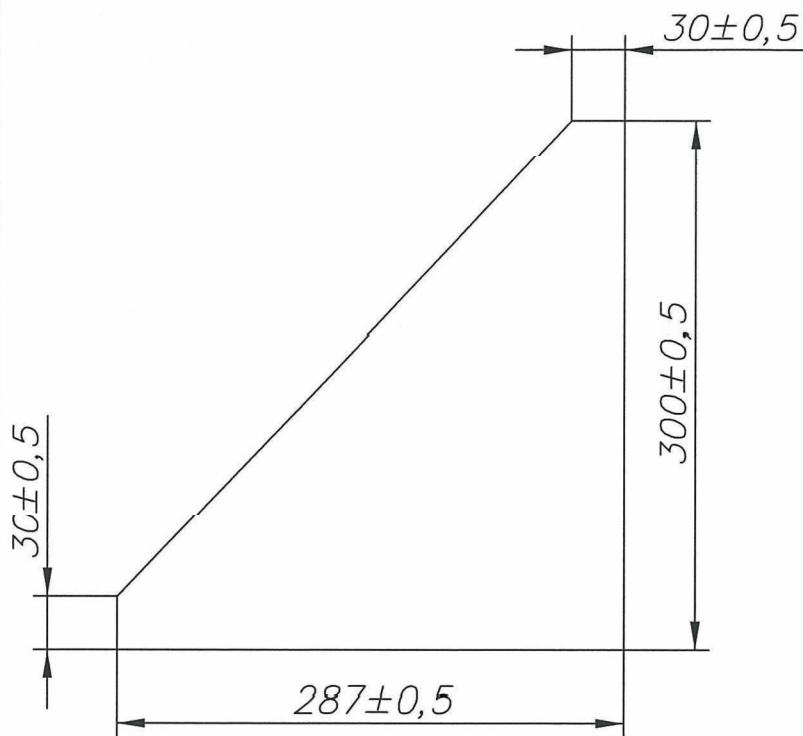
				332.57.005			
Изм. Лист	№ докум.	Подп.	Дата	Плита	Лист	Масса	Масштаб
Разраб.	Кротиков	AK				8,5	1:4
Проб.	Кондрашин	AK			Лист	Листов 1	
Т.контр.	Курков	AK					
Н.контр.				Сталь 12X18N10T ГОСТ 5632-72	ОАО "НИКИЭТ"		
Утв.	Михеев	AK					

Копировал

Формат А4

332.57.004

Ra6,3(✓)

Справ. №  
332.57.010Перв. примен.  
332.57.010

1. Острые кромки притупить R 0.1...0.3мм.
2. \*Размер для справок
3. Маркировать Ч, клеймить К на бирке.
4. Остальные ТТ по инструкции И.433-88.

Взам. инв. № Инв. № дубл. Подп. и дата

Подп. и дата

Инв. № подл.

Изм./Лист	№ докум.	Подп.	Дата
Разраб.	Кротиков	ЖК	
Проб.	Кондрашин	ЖК	
Т.контр.	Курков	ЖК	
Н.контр.			
Утв.	Алехов	ЖК	

332.57.004

Косынка

Сталь 12Х18Н10Т ГОСТ 5632-72

Лист

Масса

Масштаб

8,2

1:4

Лист

Листов 1

ОАО "НИКИЭТ"

Копировал

Формат А4





332.59.101

Изм./Лист

№ докум.

332.59.120

Разраб.

Исполн.

Провер.

Изм. № подл.

Подп. и дата

Изм. № подл.

Подп. и дата

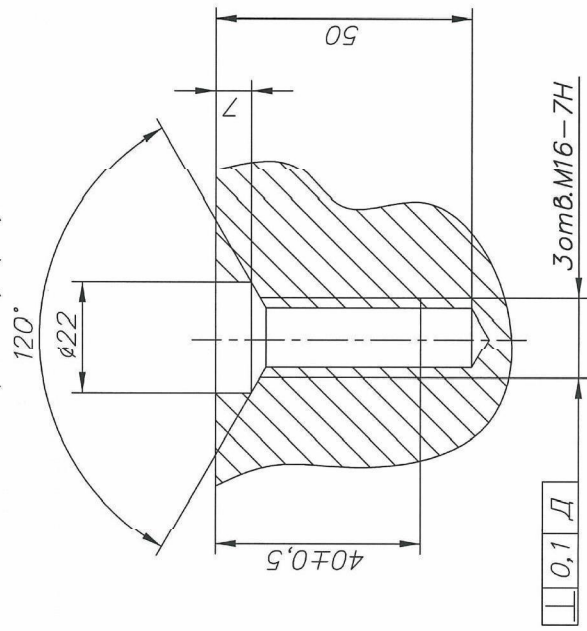
Изм. № подл.

Подп. и дата

Изм. № подл.

Подп. и дата

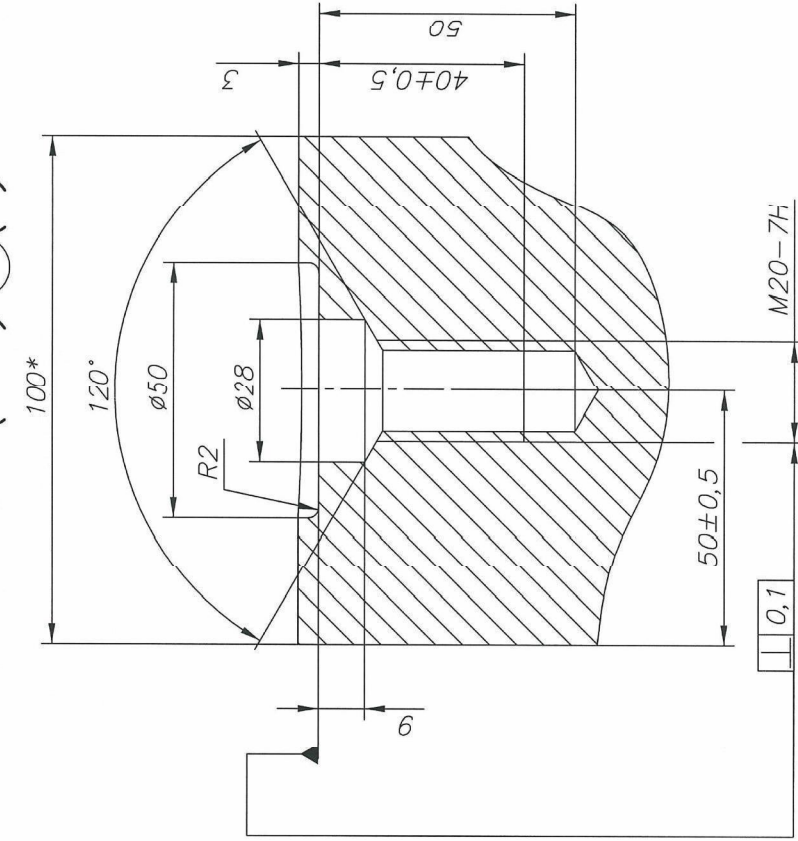
П-П(1:1)(1)



0,1

3 от в. М16 - 7H

М-М(1:1)○(1)



0,1

М20 - 7H

332.59.101

Кольцо  
технологическое

Лист	Масса	Масштаб
Лист	Листов	Листов
2		

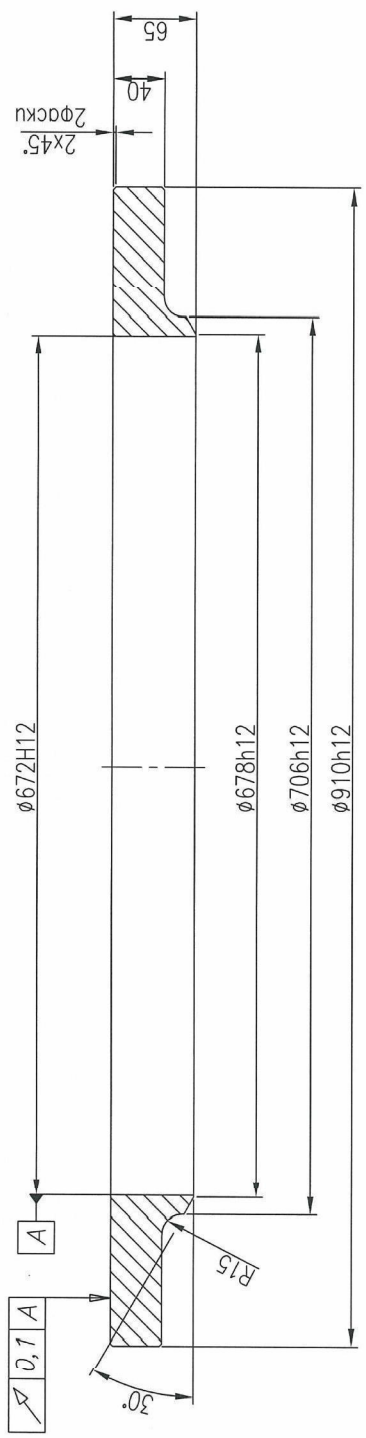
ОАО "НИКИЭТ"

Копиробал

Формат А3

332.57.001

√ Ra3,2



ТТ по инструкции И.433-88.

332.57.001		Лист		Масса		Масштаб	
				75		1:4	
		Лист		Листов		1	
		Фланец					
		Сталь 12Х18Н10Т ГОСТ 5632-72					
Изм./Лист	№ докум.	Подп.	Дата				
Разраб. Кротиков							
Проб. Кондрашин							
Т. контр. Курков							
И. контр.							
Упр.							

Копиробал  
Формат А3

Инд. № подл.	Подп. и дата	Взам. инб. №	Инд. № подл.	Подп. и дата
Лист	Листов	Масса	Масштаб	
Справ. №	Лист	Масса	Масштаб	
Лист	Листов	Масса	Масштаб	
Лист	Листов	Масса	Масштаб	

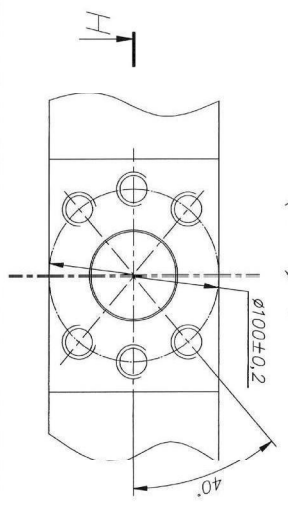
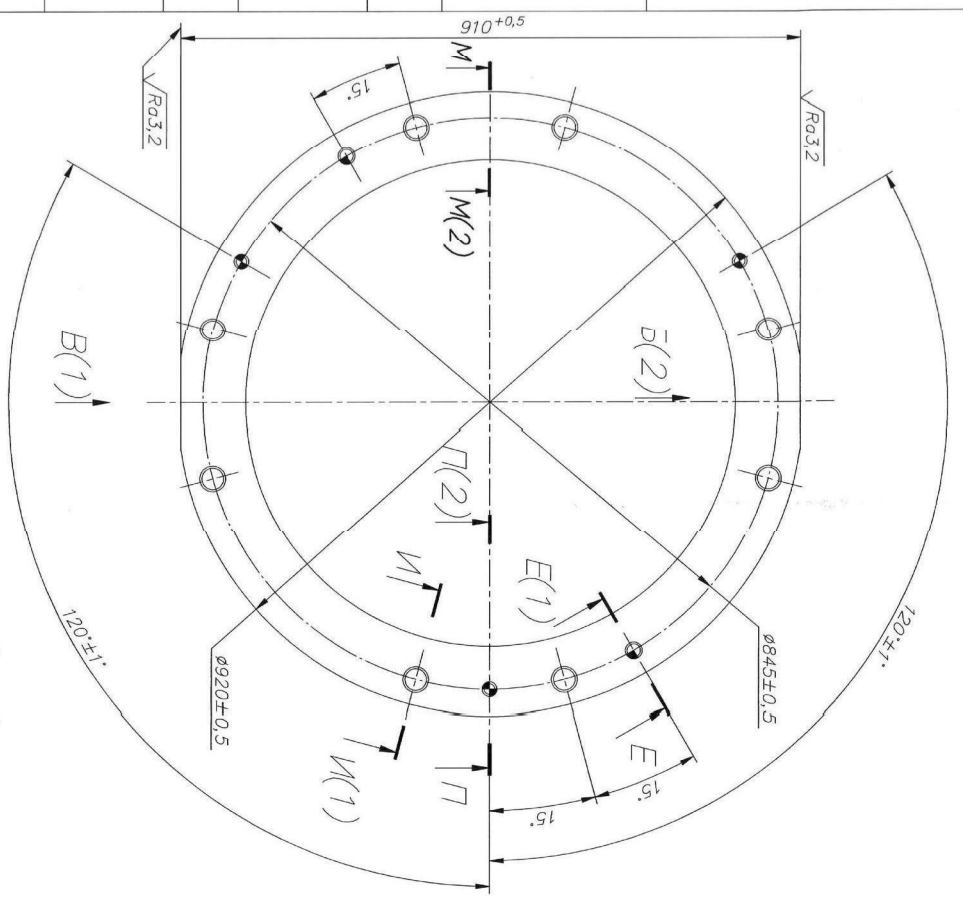
Лист 1 из 1

332.57.000

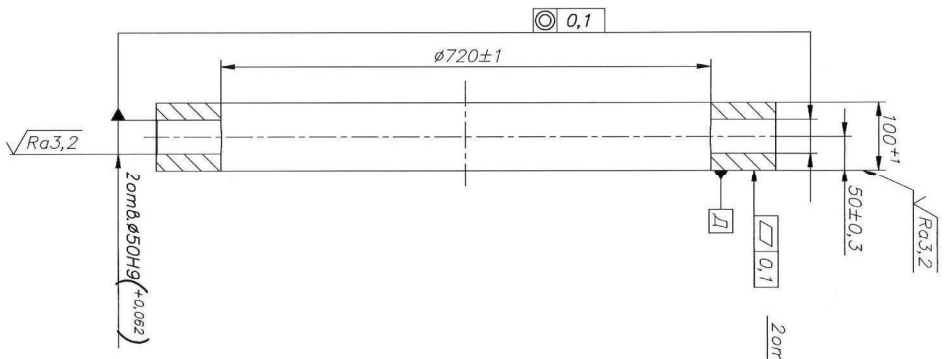


101.59.101

√Ra3,2

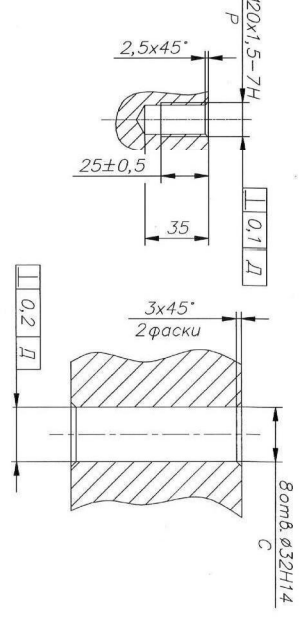


B(1:2) два места

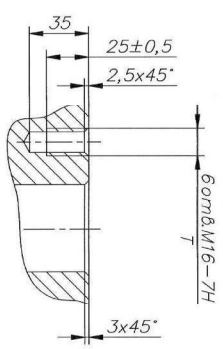


E-E(1:2)

M-M(1:2)



M-M(1:2)



H-H(1:2)

1. Предельные отклонения угловых размеров между осями двух лобов отв. Р и С ±4°;
2. Предельные отклонения угловых размеров между осями двух лобов отв. Т ±15°;
- 3.\*Размер для справок
4. Маркировка Ч, клеймить К на бирке.
5. Остальные ТТ по инструкции И.433-88.

Инв. №под.	Подп. и дата	Взам. инв. №	Инв. №дубл.	Подп. и дата	Справ. №	Перв. примен.
------------	--------------	--------------	-------------	--------------	----------	---------------

332.59.101		Лист	Масштаб
Кольцо		Лист 1	Масштаб 1:5
технологическое		Лист 2	Масштаб 1:5
Лист 3 из 3 год 14837-89		ОАО "НИКИИТ"	
Конструктор		Формат А2	