

ЧАСТЬ 3 ТЕХНИЧЕСКАЯ ЧАСТЬ

ТЕХНИЧЕСКОЕ ЗАДАНИЕ

1 **Наименование:** вентильный блок и фланец

2 **Технические характеристики:**

№.№ п/п	Наименование, производитель, страна происхождения (производителя)	Технические характеристики		Кол- во, ед. изм	
1	Блок вентильный ВБ 08.852.089-59 (ООО «ИТеК ББМВ», Россия) или эквивалент	Материал основных деталей	Корпус-12X18Н10Т, шток-09X16Н4Б, игла клапана-4X17Н2	500 шт.	
		Допускаемое давление среды	Не более 40 МПа		
		Рабочая среда	Агрессивная (жидкость, пар, газ, кислородосодержащие смеси)		
		Диапазон температур рабочей среды, °С	От -60 до +150 (не уже)		
		Масса, кг	Не более 1,9		
		Габаритные и присоединительные размеры	См. рис.1		
2	Овальный фланец с резьбой М20х1,5 (ЭИ023-10.000-34) КМЧ фланец М20- ВБ-S27 (ООО «ИТеК ББМВ», Россия) или эквивалент	Монтажный фланец – 2 шт.	Сталь 12X18Н10Т	500 шт.	
		Ниппель для соединения по наружному диаметру трубы 14мм – 2 шт.	Сталь 12X18Н10Т Габаритные размеры – см. рис. 2		
		Гайка накидная М20х1,5 (размер под ключ S 27) – 2 шт.	Сталь 14X17Н2		
		Болт М10х55 – 4 шт.	Сталь 14X17Н2		
		Шайба 10 – 4 шт.			
		Прокладка – 2 шт.	Медная		
		Кольцо уплотнительное – 2 шт.	Резиновое		
		Данный комплект монтажных частей должен быть конструктивно и функционально совместим с позицией 1 настоящего технического задания.			

Рис.1 Схема соединения и габаритные размеры ВБ.

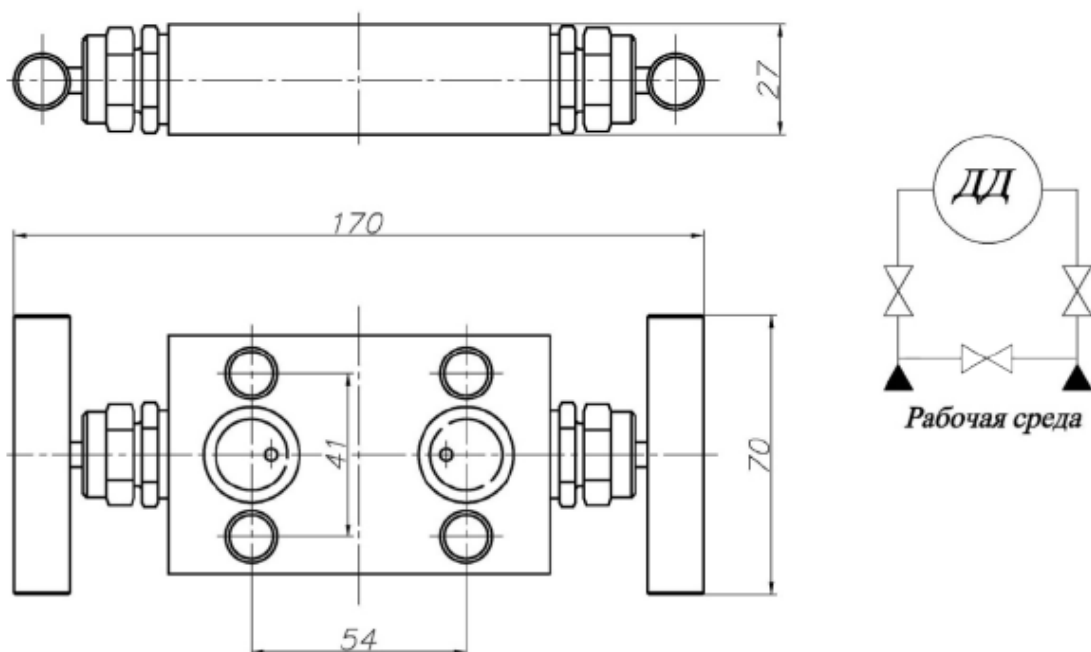
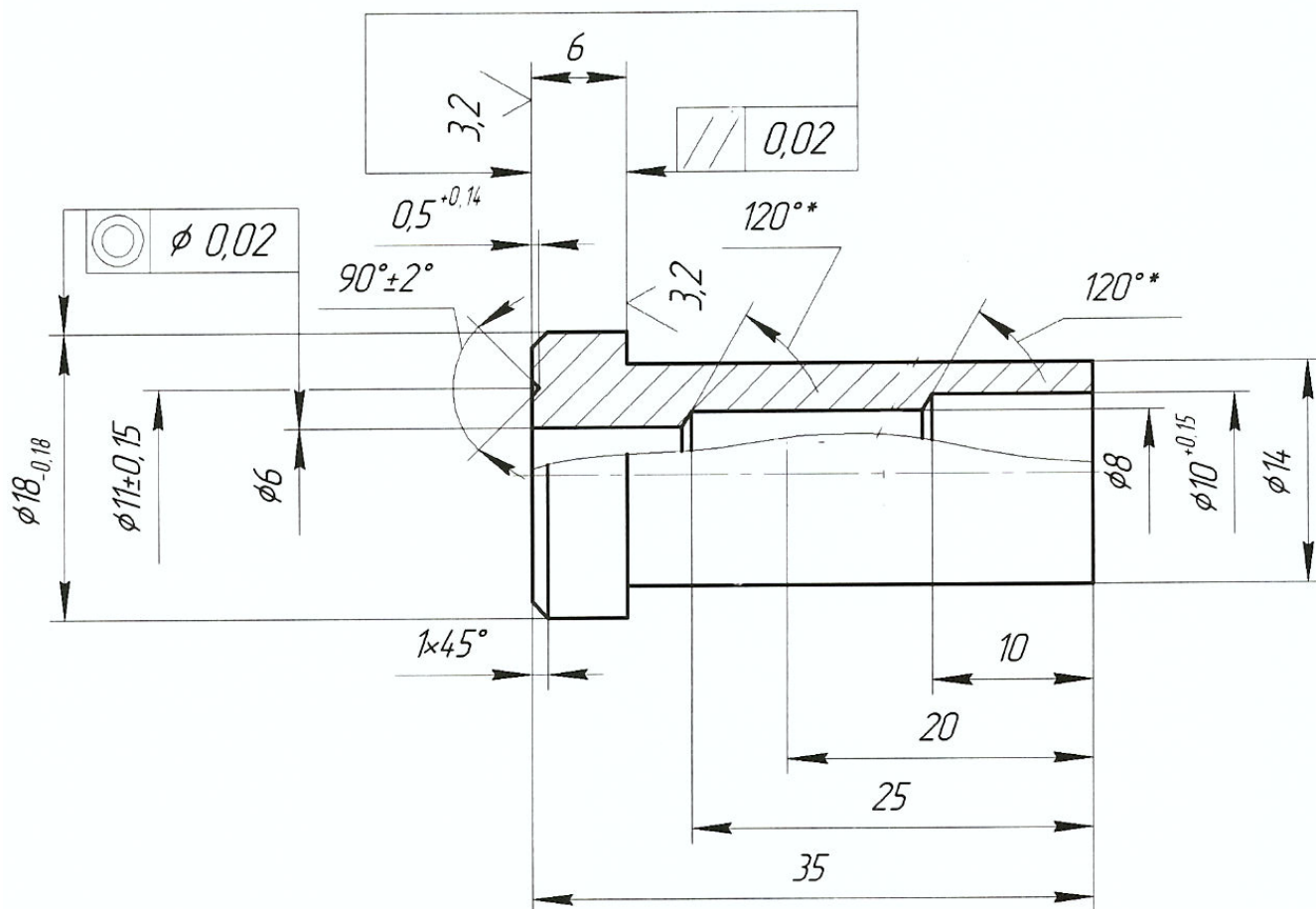


Рис. 2 Габаритные размеры ниппеля



3 Срок поставки Товара

№№ п/п	Наименование Товара	Кол-во, ед. изм	Срок поставки
1	Вентильный блок	50, шт.	Не позднее 2 (двух) недель с даты заключения договора.
2	Овальный фланец с резьбой М20х1,5	50, шт.	Не позднее 2 (двух) недель с даты заключения договора.
3	Вентильный блок	450, шт.	Не позднее 5 (пяти) недель с даты заключения договора.
4	Овальный фланец с резьбой М20х1,5	450, шт.	Не позднее 5 (пяти) недель с даты заключения договора.

4 Прочие условия

Поставляемое оборудование должно быть новым (не допускается поставка выставочных образцов и оборудования, собранного из восстановленных составных частей). Оборудование должно быть поставлено комплектно и обеспечивать конструктивную и функциональную совместимость.

Поставщик должен предоставить полный комплект технической и эксплуатационной документации на оборудование, технический паспорт на товар на русском языке и/или инструкцию пользователя; оформленные гарантийные талоны или аналогичные документы, с указанием заводских (серийных) номеров товара и гарантийного периода.

Гарантия на поставленный Товар должна составлять не менее 12 (двенадцати) месяцев с момента подписания соответствующей товарной накладной Покупателем.