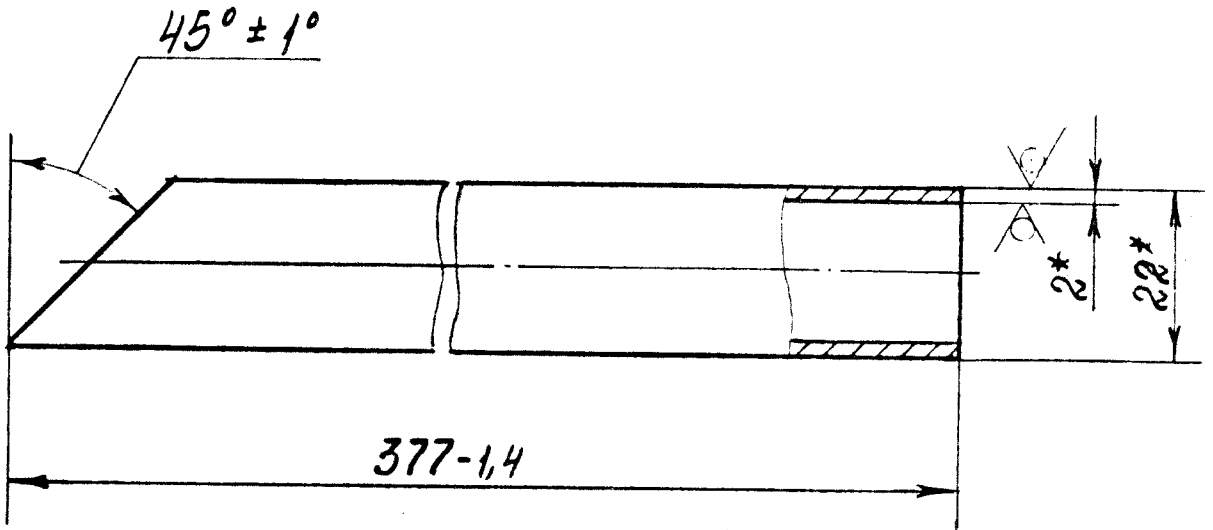


В.О.Б25.07.12.09.01

25/ (✓) (✓)



1. Допускается применение стали марки 12Х18Н10Т.
2. * Размеры для справок.

~~Соблюдать требования
№01-1874-62
(пп.19-35)~~

Илч. КТО-4 Френкель 22.11.91

В.О.Б25.07.12.09.01

ИД № подл.	Подп. и дата	Взам инв №	Инд № инв	Подп. и дата
502481	Фельд 24.12.92			
Изм	Лист	№ докум.	Подп.	Дата
	Разр. Воронков	120491		12.04.91
	Проб. Свирич	150491		15.04.91
	Т.контр Кузнецов	22.11.91		22.11.91
	И.контр Ольшеваная	11.12.91		11.12.91
	Утв.			

В.О.Б25.07.12.09.01		Лист	Масса	Масштаб
Патрубок		01	0,36	1:1
Труба 22x2-08x18Н10Т		Лист	Листов 1	
ГОСТ 9941-81				

Формат А4