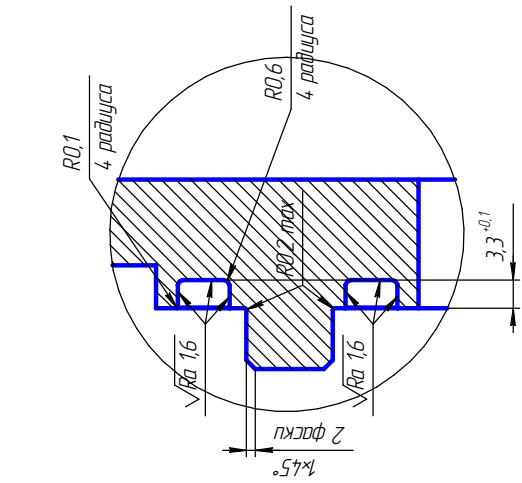


$\sqrt{Ra\ 6,3}$ (✓)

Б (2,5:1)

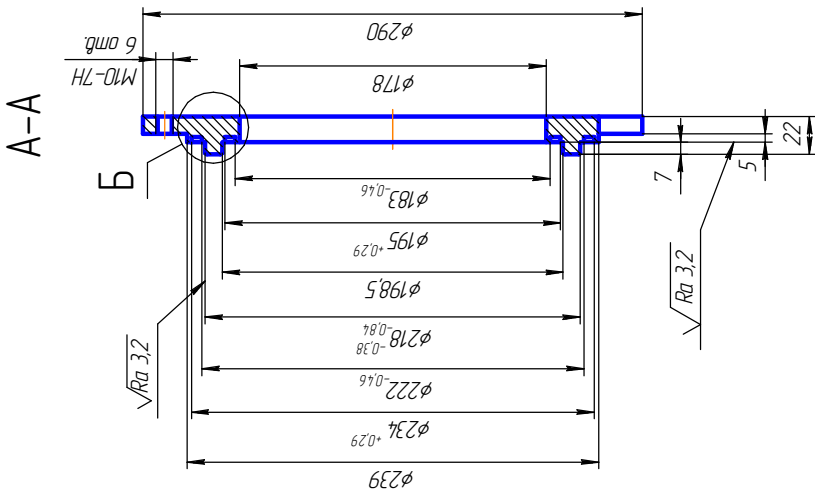
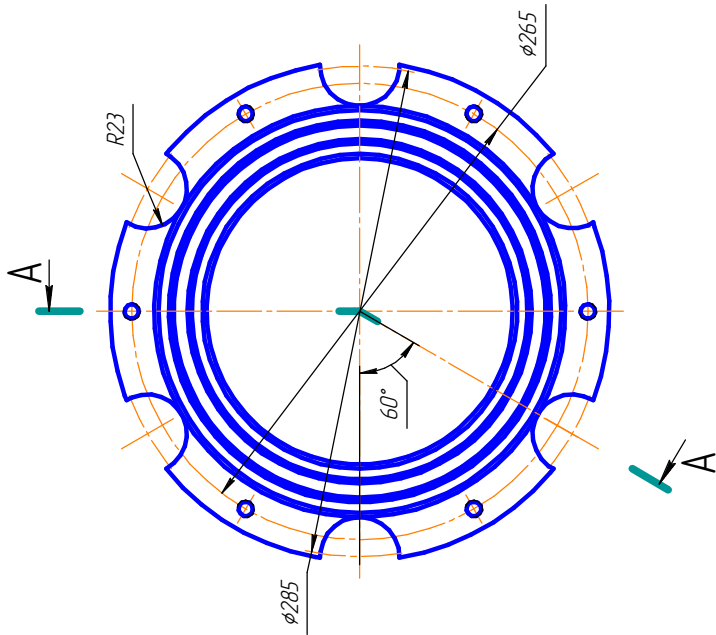


Неуказанные предельные отклонения размеров по 14 квалитету.

17195A.01.03.00.002		Лист	Масса	Материал
Фланец		И		12
(сталь 20Х23Н18 ГОСТ 5632-72)		Лист	Запасов	Т
Исполн.	Провер.	Утвержд.	Дата	
Разработ.	Конструктор	Техн. ответ.	Место	
Т. контрол.	Т. технол.	Т. технол.	Т. технол.	
Т. технол.	Т. технол.	Т. технол.	Т. технол.	

Формат А4-3

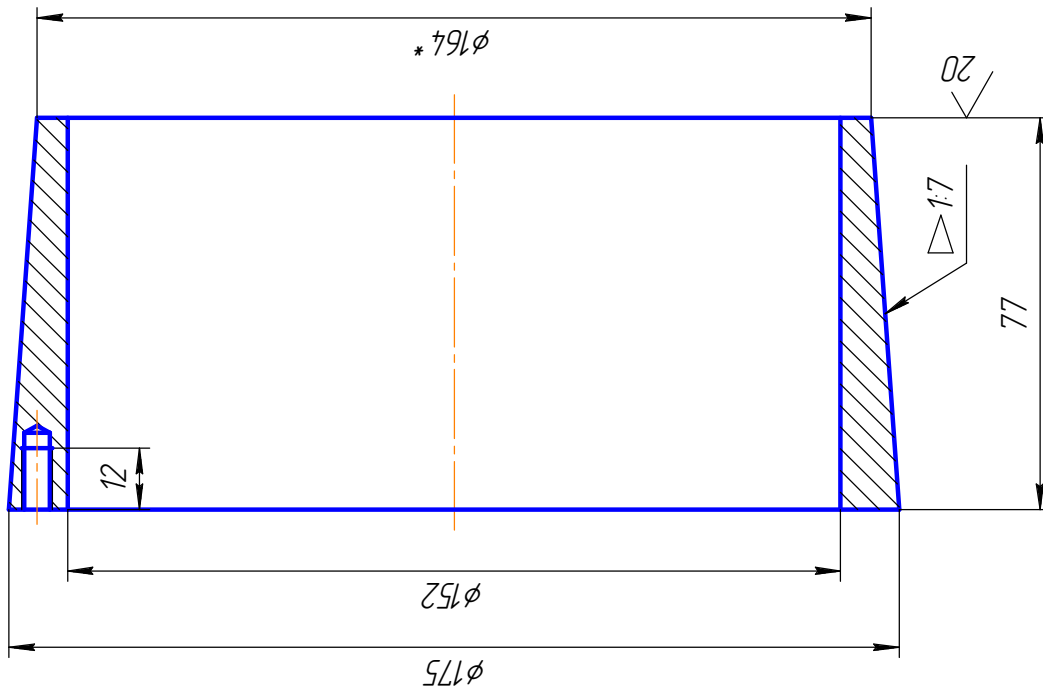
Копировать



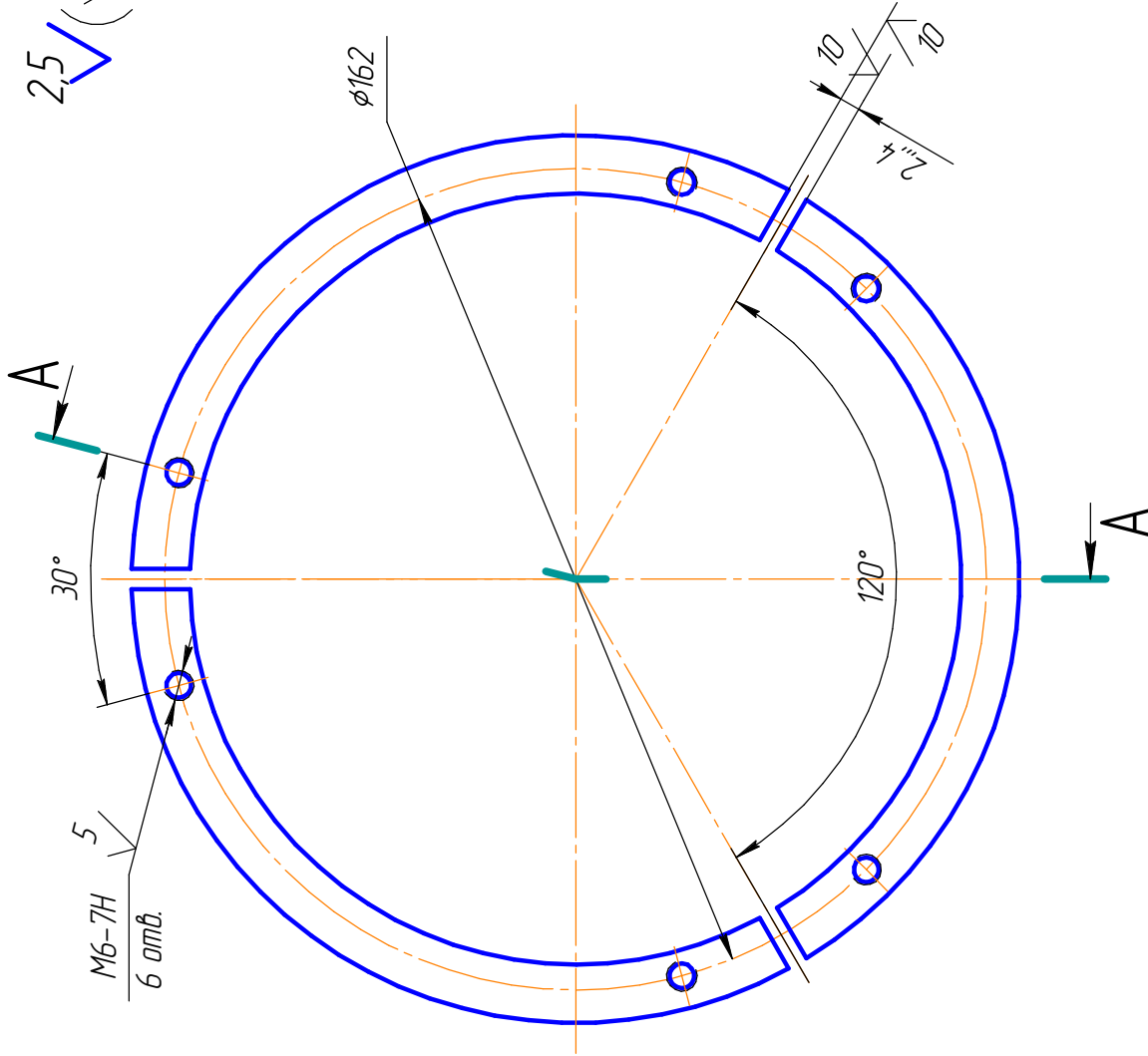
17195A.01.03.00.002

17195A.01.03.00.003

A-A



2.5 $\sqrt{\quad}$ (✓)



17195A.01.03.00.003

Вкладыш
разрезной

Труба ПР 180x15
М1 ГОСТ 617-64

Изм.	Лист	№ докум.	Подп.	Дата
		Разработ.	Конструктор	
		Проб.	Главный	
		Т.контр.		
		Н.контр.		
		Утв.		

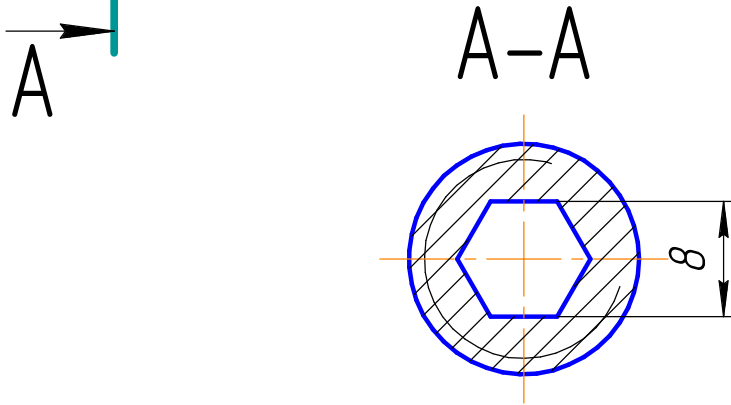
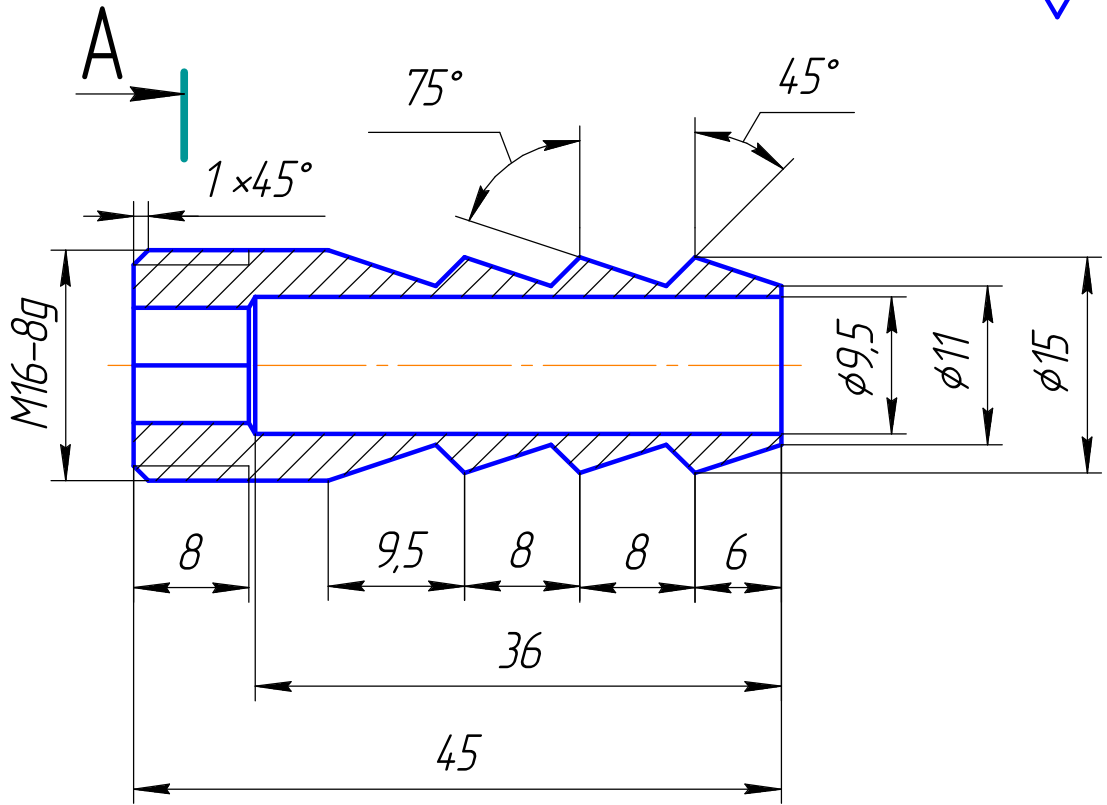
- * Размер для справок.
- Неуказанные предельные отклонения размеров по 14 квалитету.

Формат А3

Копировал

17195A.01.03.00.004

10 ✓



Неуказанные предельные отклонения размеров по 14 качеству.

Перв. примен.
Справ. №

Подп. и дата
Инв. № дубл.
Взам. инв. №

Подп. и дата
Инв. № подл.

17195A.01.03.00.004

Ниппель

Сталь 12X18Н10Т ГОСТ 5632-72

Изм.	Лист	№ докум.	Подп.	Дата
Разраб.		Кондратьев		
Проб.		Головкин		
Т.контр.				
Н.контр.				
Умв				

Лист	Масса	Масштаб
		2:1
Лист	Листов	1

