

№ п/п	Обозначение	Наименование	Кол.	Примечание
1	Л.40.109.60.010	Бетон	6	
2	Л.40.109.60.020	Бетон	18	
3	Л.40.109.60.030	Бетон	6	
4	Л.40.109.60.040	Бетон	37	
5	Л.40.109.60.070	Бетон	2	
6	Л.40.109.60.080	Кирпичный	20	
7	Л.40.109.60.090	Кирпичный	44	
8	Л.40.109.60.100	Пенобетон	112	
9	Л.40.109.60.101	Защитный	380	
10	Л.40.109.60.102	Бетон НЗС-Фрэнк-СБ.019	380	
11	Л.40.109.60.103	Бетон НЗС-Фрэнк-СБ.019	380	
12	Л.40.109.60.104	Бетон НЗС-Фрэнк-СБ.019	380	

9 Проверить подвешенный балок поз. 1...5 - шпаль 3Н-140, серия ГОСТ 24709-81,НЗХИ4 в соответствии с ГОСТ 9.032-74 и ГОСТ 9.104-79 в граде слое по формуле Ж-070 ГОСТ 25718-83 проваривать после монтажа обрешетки и стеновыми.

4 Контроль качества сборки шпаль №3,7 по ОСТ 95.39-2002 как для шпаль IV категории. Методы и объем контроля: - Визуальный и измерительный по ПН АЭ Г-7-016-89 - 100%; - капиллярный по ПН АЭ Г-7-018-89, класс чувствительности II - 100%; 5 *Размеры для справки 6 *Выполнить по отрывным чертёжам Л.40.109.60.082 7 Балки поз. 1...5 установить вертикально в одной плоскости в соответствии с требованиями ПН (см. А-4).

Допуск плоскостности опорных поверхностей балок 2,5 мм на всей площади участка строительства опорной камеры. Допустимое отклонение опорной поверхности балок от вертикали не более 1 мм на длине 1м. В Положении проектной над. 6 окончательно зафиксировать сборку (см. Б-5 шоб №3, Б-В шоб №7) после установки обрешетки, при этом балки и шпаль поз. 11,12 снять, отверстия закрыть закладными поз. 10.

Класс безопасности 3Н в соответствии с ПН-016-05 (01В ОПЦ). Категория сейсмостойкости - II в соответствии с ПН-031-01.

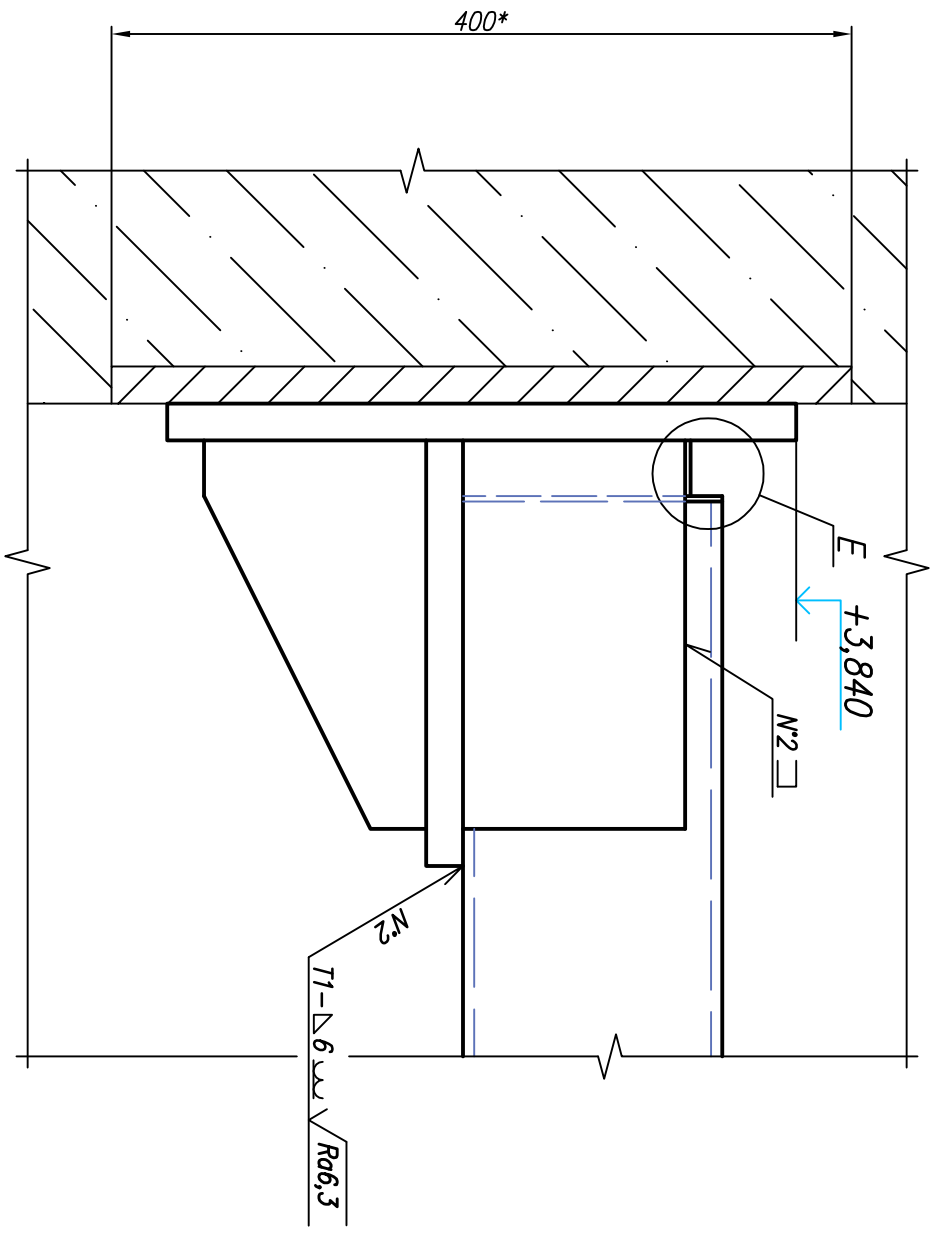
1 Сборные швы №1,2,3,4 по ГОСТ 14771-76, №5, 6,7-ручная свободная сборка. Общие технические требования к сборке по ОСТ 95.10441-2002. 2 Сборные швы №1-1,2,3 (вертикальные) нормативности (стади) выполнять замкнутым 3Н-395/9 ОСТ ВР 9374-81. 3 Контроль качества сборки шпаль №1,2,4,5,6 по ОСТ 3242-79 внешним осмотром и измерением - 100%. Не допускаются промахи, подрезы, наружные трещины шва и окрестной зоны.

Л.40.109.60.000.ПЧ

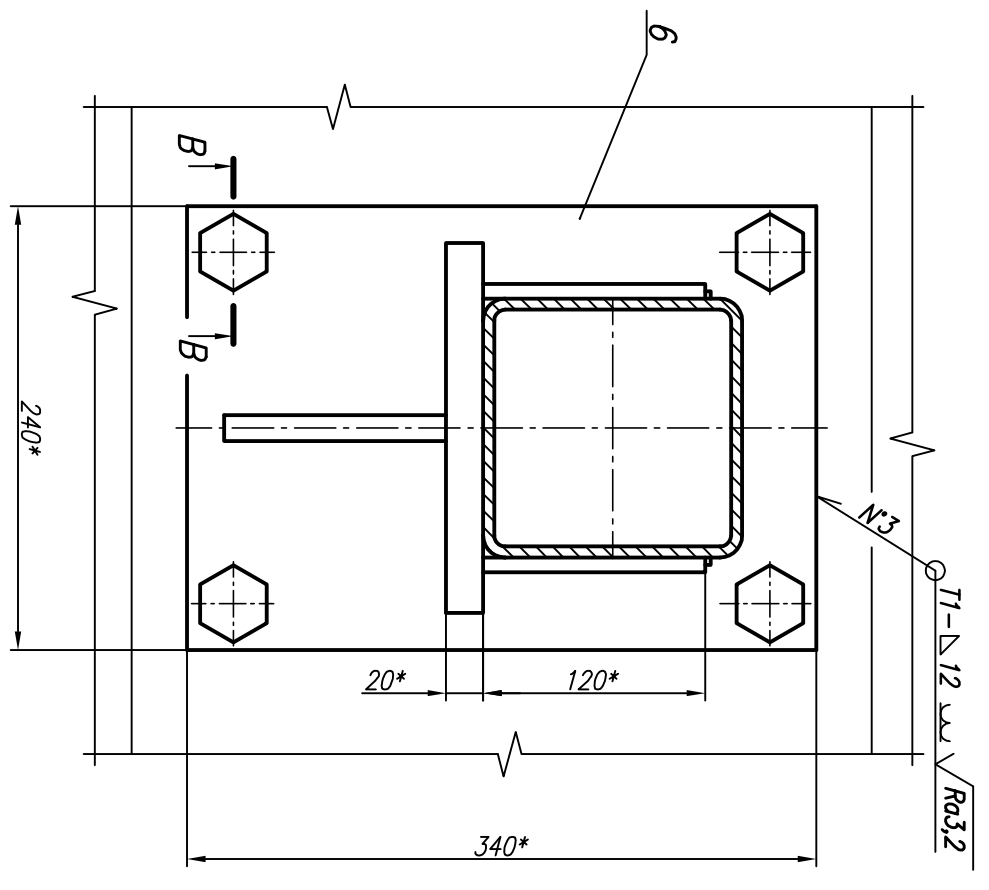
№ п/п	Имя	Подпись	Дата
1	Комплект балок		
2	СД		
3	СД		
4	СД		
5	СД		
6	СД		
7	СД		
8	СД		
9	СД		
10	СД		
11	СД		
12	СД		

12-05389-2

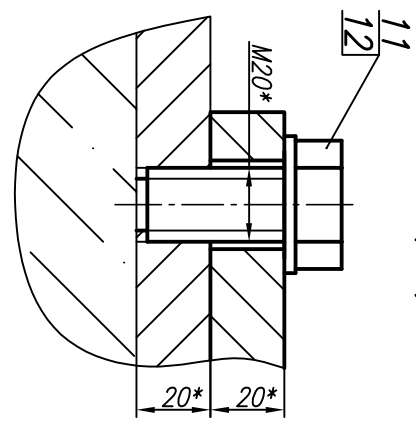
А-А (1:2) (1) \varnothing 70 мест



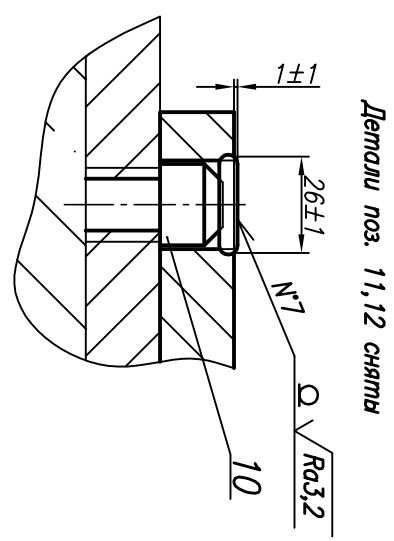
Б-Б (1:2) (1) 70 мест



Б-В (1:1)



В-В (1:1)

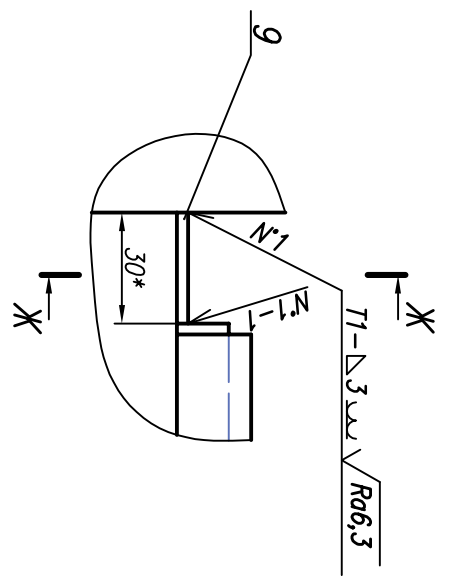


Детали поз. 1,11,12 сняты

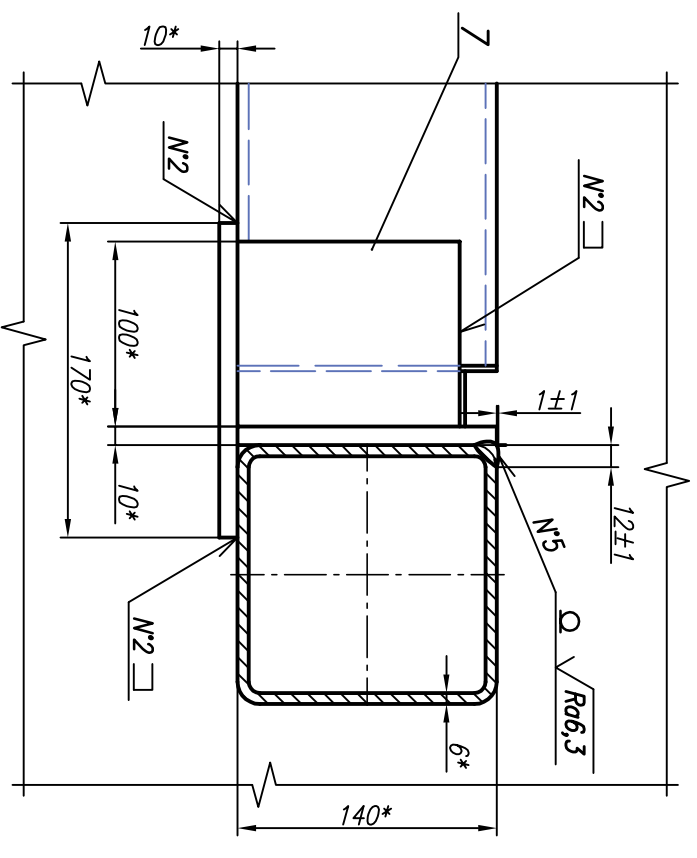
Б-В (1:1)

Детали поз. 1,11,12 не показаны

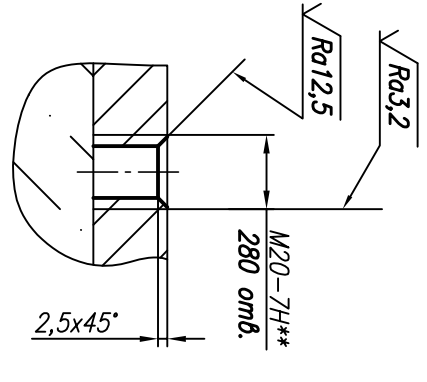
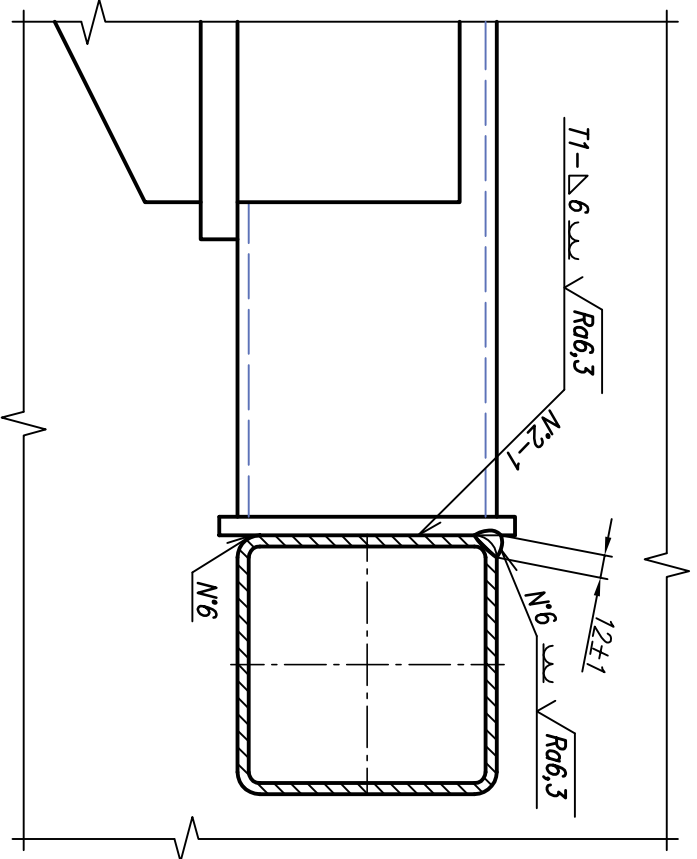
Е (1:1)



Г-Г (1:2) (1) 46 мест



Д-Д (1:2) (1) \varnothing 6 мест



Ж-Ж (1:2)

