

Первичное применение

Справочный №

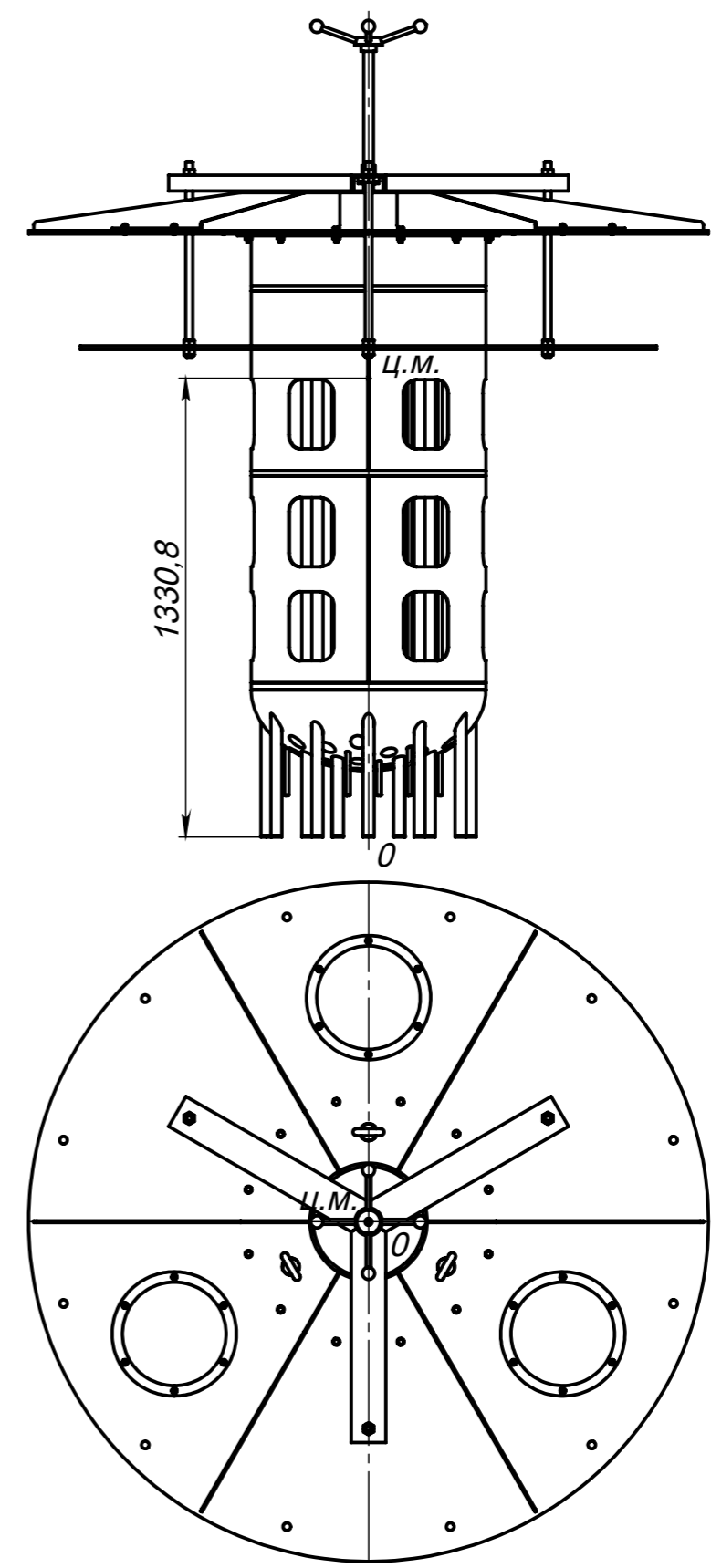
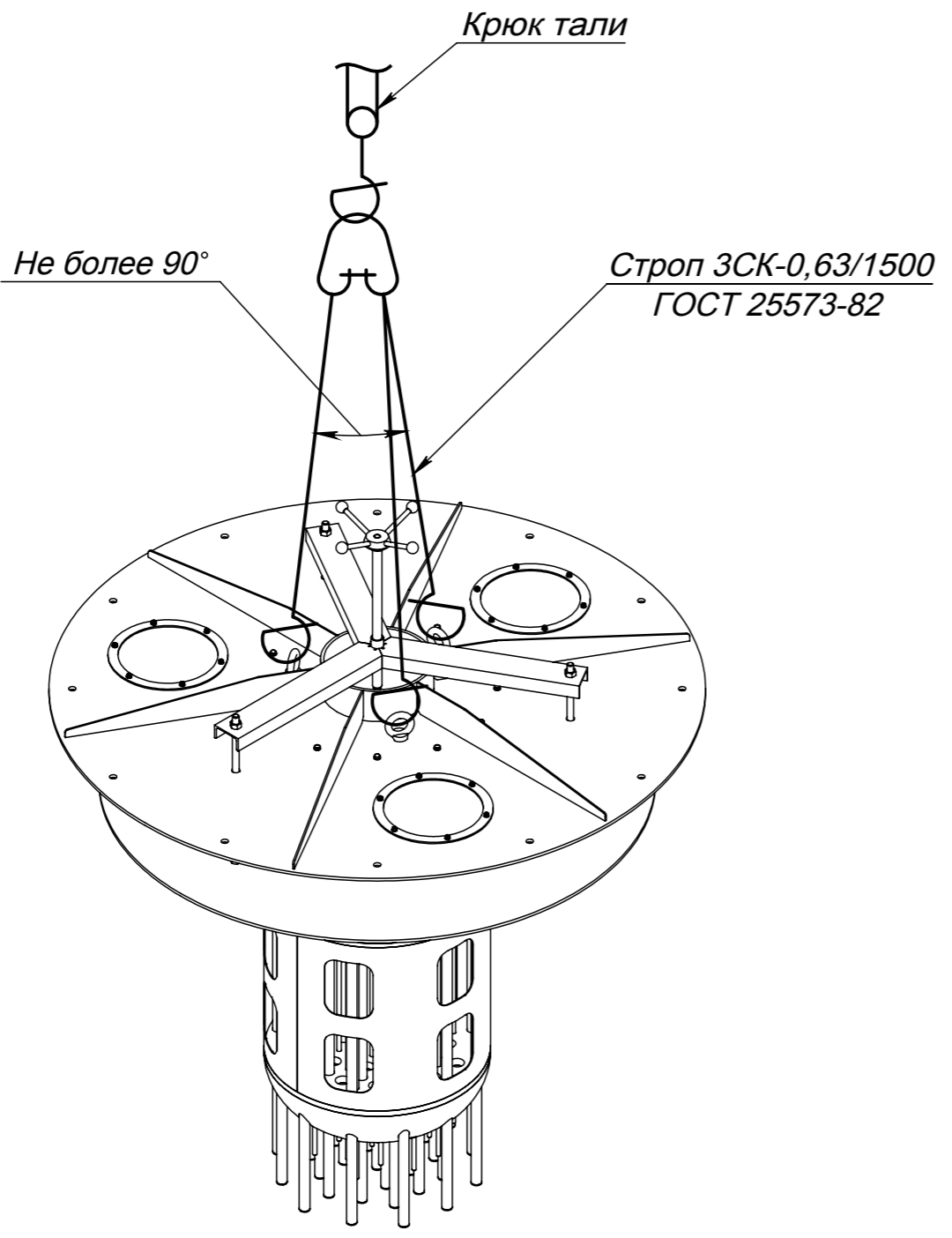
Подпись и дата

Инв. № дубл.

Взам. инв. №

Подпись и дата

Инв. № подл.



					2-800698 СБ			
Изм	Лист	№ докум.	Подп.	Дата	Крышка в сборе	Лит.	Масса	Масштаб
						И		1:20
Разраб.	Мастеров		<i>[Signature]</i>	04.05.12				
Пров.	Касаткин		<i>[Signature]</i>	04.05.12				
Т. контр.						Лист 2	Листов 2	
Н. контр.	Касаткин		<i>[Signature]</i>	04.05.12	ООО "ЭЛ-технология" +7(496)571-95-68			
Утв.					Копировал Формат А3			