

# ПОЯСНЕНИЯ К ПРОЕКТУ

ПРОЕКТ ВЫПОЛНЕН НА ОСНОВАНИИ РАСПОРЯЖЕНИЯ ГЛАВНОГО ЭНЕРГЕТИКА В СООТВЕТСТВИИ СО СНиП 2.04.07-86 И СНиП 2.04.14-88.

ПРЕДУСМОТРЕНА ЗАМЕНА ПОДАЮЩЕГО И ОБРАТНОГО ТРУБОПРОВОДОВ ТЕПЛОСЕТИ 2 $\phi$ 600 НА УЧАСТКЕ ОТ ТК-2013 ДО ПАВИЛЬОНА.

ПЕРЕКЛАДКУ ВЕСТИ ОТКРЫТЫМ СПОСОБОМ, ИСПОЛЬЗУЯ СУЩЕСТВУЮЩИЕ ЛОТКИ И СКОльзяЩИЕ ОПОРЫ. СТЕНКА ГЕРМЕТИЗАЦИИ И НЕПОДВИЖНАЯ ОПОРА №1 ПОДЛЕЖАТ ЗАМЕНЕ.

ГРАНИЦЫ ПРОЕКТИРОВАНИЯ:

- В ТК-2013 - ОТ ЗАДВИЖЕК
- В ПАВИЛЬОНЕ - ДО САЛЬНИКОВЫХ КОМПЕНСАТОРОВ

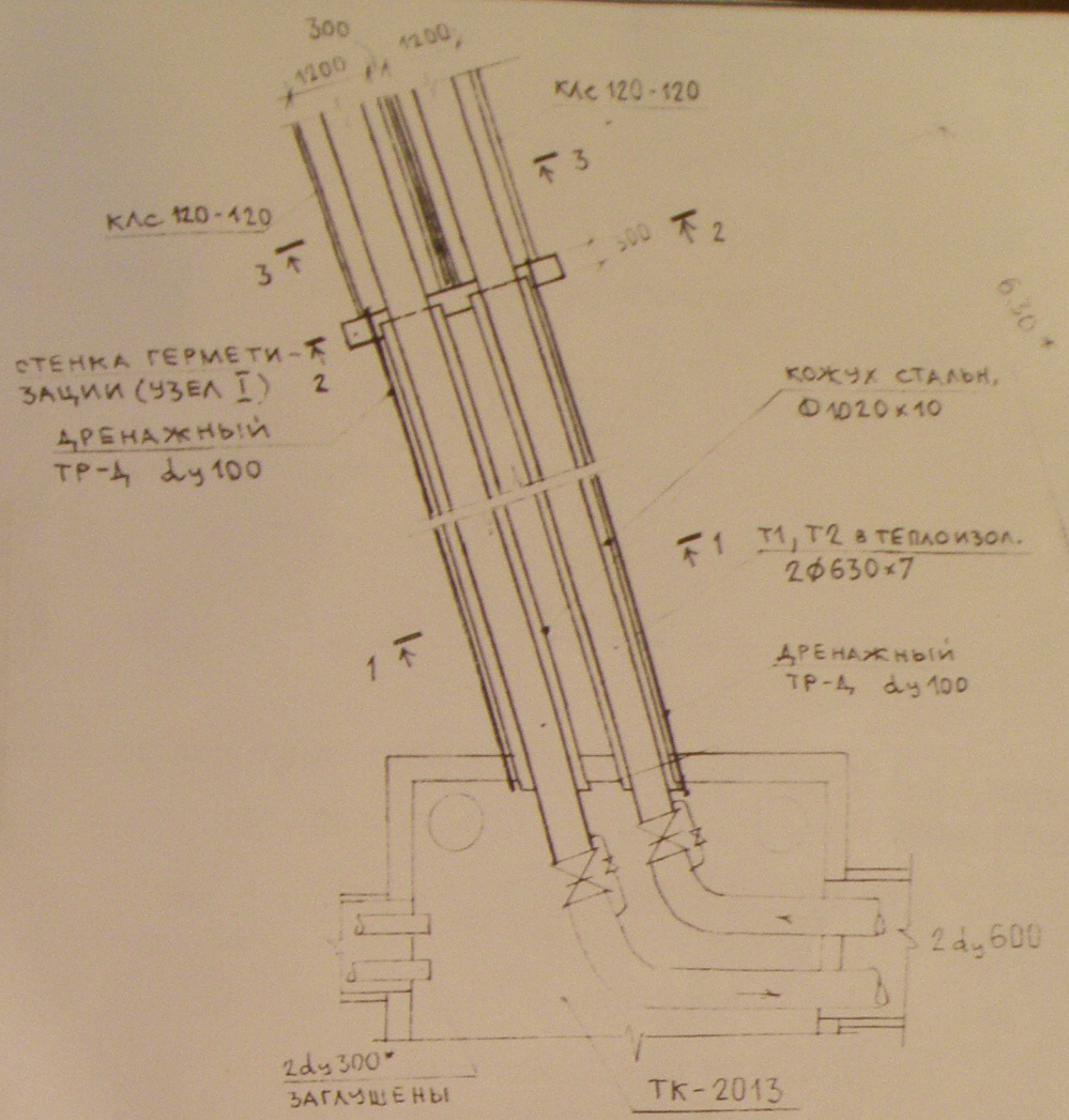
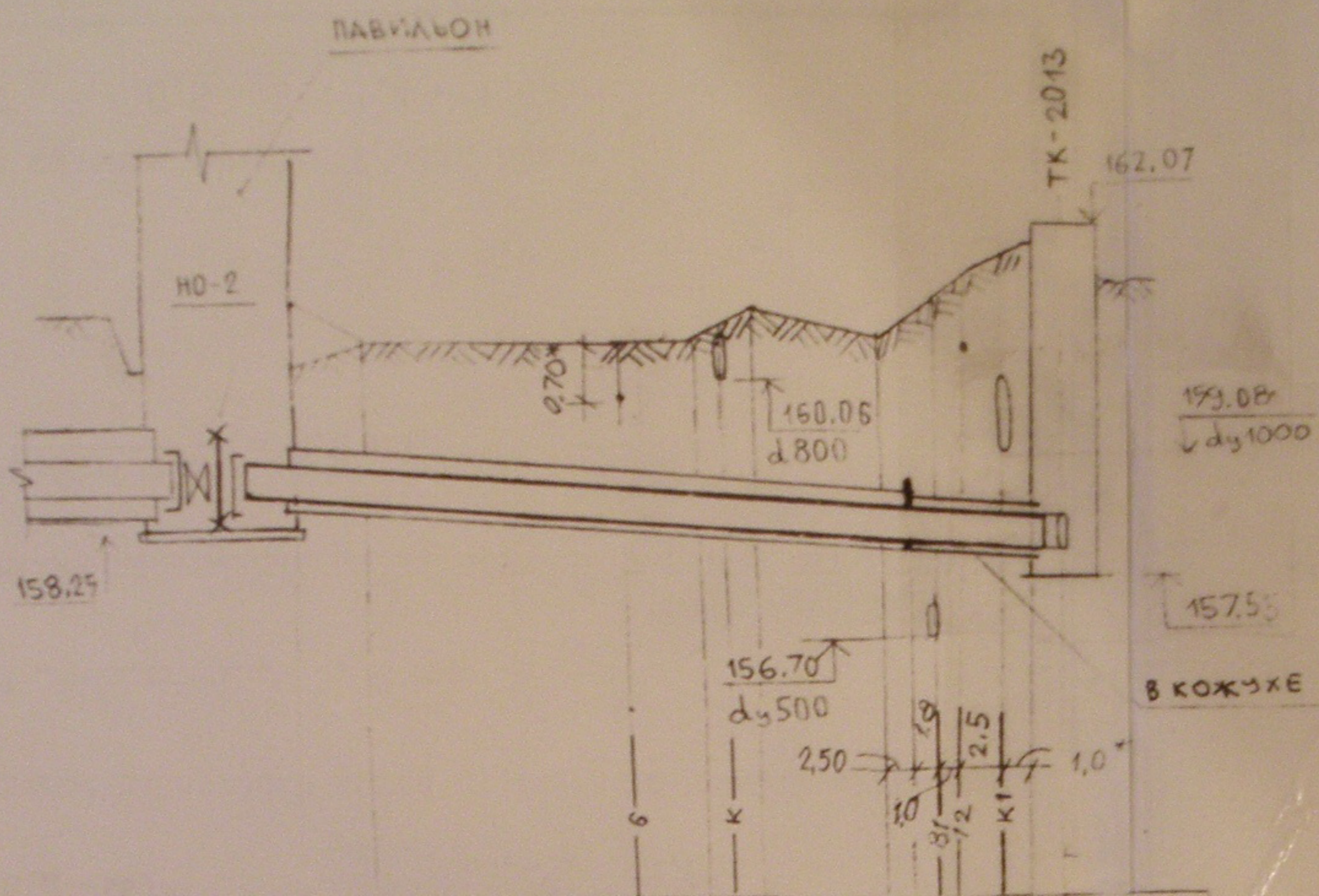
УЧАСТОК СЕТИ ОТ ТК-2013 ДО УЗЛА I (СТЕНКА ГЕРМЕТИЗАЦИИ) ПРОЛОЖИТЬ В КОЖУХЕ ДЛЯ ИСКЛЮЧЕНИЯ ВОЗМОЖНОГО ЗАТОПЛЕНИЯ СТОЧНЫМИ ВОДАМИ.

ПРОДОЛЬНЫЙ ПРОФИЛЬ СМ. ЛИСТ 2.  
ДЕТАЛИ (РАЗРЕЗЫ 1, 2, 3) СМ. ЛИСТ 3, 4.  
СПЕЦИФИКАЦИЮ СМ. ЛИСТ 5, 6.



191.4130				
Изм	Лист	№ докум	Подпись	Дата
Разработал		РОГОЗИННИКОВ	<i>[Signature]</i>	11.2010г
Проверил		ИВАННИКОВ	<i>[Signature]</i>	
Т. контр				
Нач. КБ				
Н. контр				
Учб		СОРОКА	<i>[Signature]</i>	
ЗАМЕНА УЧАСТКА ТЕПЛОТРАССЫ 2 $\phi$ 600 ОТ ТК-2013 ДО ПАВИЛЬОНА. ПЛАН.				
			Лит	Масса
			Лист 1	Листов 6
			1:500	
			ФГУП ПО "СЕВЕР"	
Формат А3				

Лист № 1  
Изд. № 1  
Формат А3



ПЛАНИРОВОЧНЫЕ ОТМЕТКИ ЗЕМЛИ	160.90	161.30						
НАТУРНЫЕ ОТМЕТКИ ЗЕМЛИ	159.00	160.10	160.70	160.80	160.80	161.10	160.70	161.25
ОТМЕТКИ НИЗА ТРУБЫ	158.81	158.72		158.07	157.81	157.91	157.91	161.15
ОТМЕТКИ ДНА КАНАЛА (НИЗА КОЖУХА)	158.55	158.46		157.81	157.65	157.65	157.65	161.15
ЗАГЛУБЛЕНИЕ ДНА КАНАЛА (НИЗА КОЖУХА)	2.35	1.64		2.89	3.50	3.50	3.50	161.15
РАССТОЯНИЕ МЕЖДУ ХАРАКТЕРНЫМИ ТОЧКАМИ		7.70*		2.50*	6.30*	0.60*		
УКЛОН				0.0175				
РАССТОЯНИЕ		46.30						
ДИАМЕТР ТРУБ, ТИП ПРОКЛАДКИ				2 КЛС 120-120	2 Ф 630x7	СПОСОБОМ	В КОЖУХЕ	2 Ф 1020x10
СИТУАЦИОННЫЙ ПЛАН				ОТКРЫТЫМ	СПОСОБОМ		ОТКРЫТ.	СПОСОБОМ

ПРИМЕЧАНИЯ

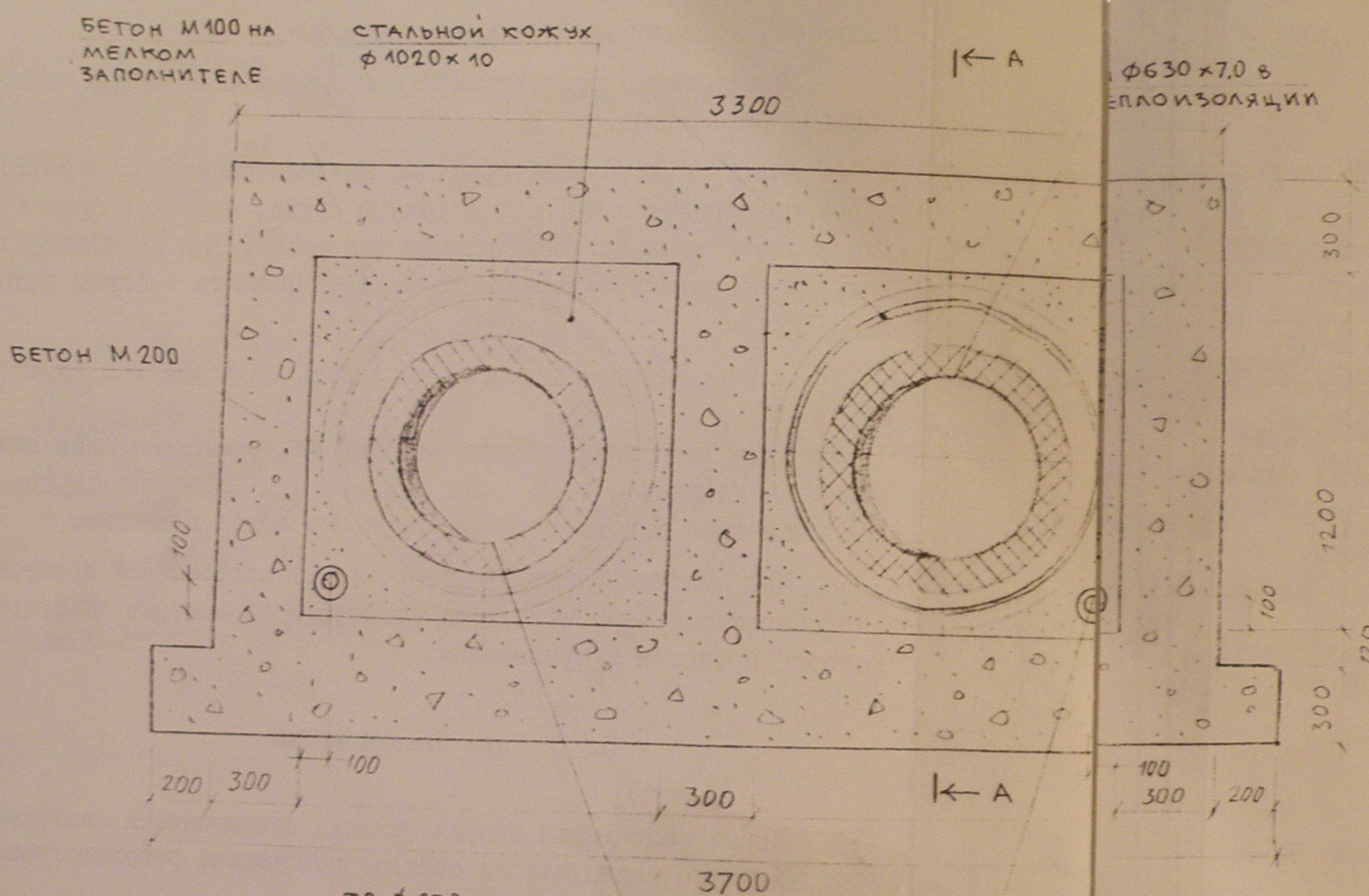
1. ПЛАН ТРАССЫ СМ. ЛИСТ 1.
2. СТЕНКУ ГЕРМЕТИЗАЦИИ (РАЗРЕЗ 2-2) СМ. ЛИСТ 3.
3. РАЗРЕЗ 1-1 И 3-3 СМ. ЛИСТ 4.
4. СПЕЦИФИКАЦИЮ СМ. ЛИСТ 5, 6.

				Л 91. 4130		
Изм	Лист	№ докум	Подпись	Дата	Лист	Масштаб
Разработал		Рогозинников	<i>[Signature]</i>	11.2010	2	Мг 1:500 Мв 1:100
Проверил		Иванников			Листов	6
Т. Контр					ЗАМЕНА УЧАСТКА ТЕПЛО-ТРАССЫ 2 дy 600 ОТ ТК-2013 ДО ПАВИЛЬОНА. ПРОДОЛЬНЫЙ ПРОФИЛЬ.	
Нач. КБ					ВНЕ ПЛОЩАДОЧНЫЕ СЕТИ	
Н. Контр					ФГУП ПО "СЕВЕР"	
Утв		СОРОКА			1:2	

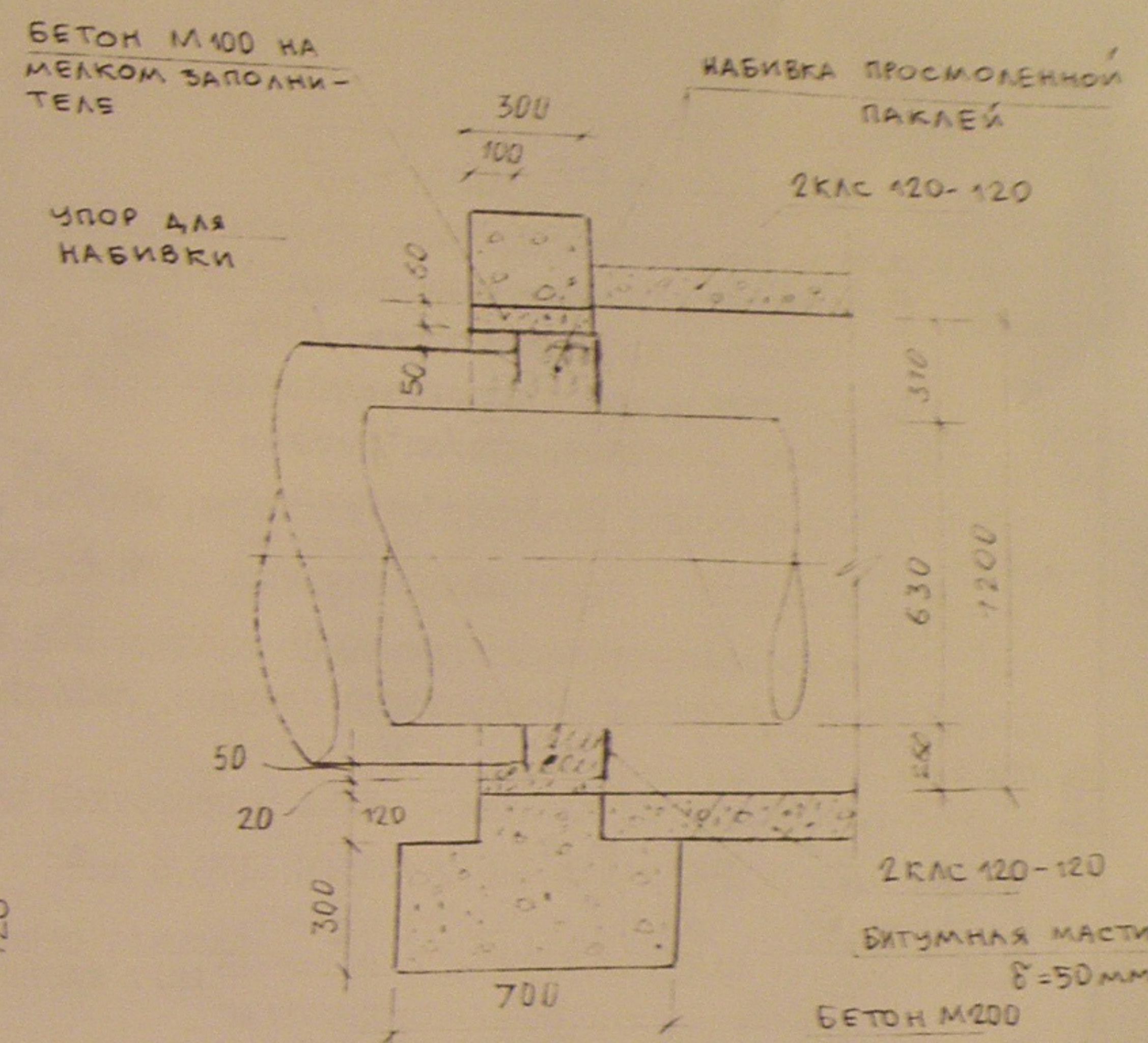
Копировал

Формат А3

РАЗРЕЗ  
2-2



A-A



ПРИМЕЧАНИЯ

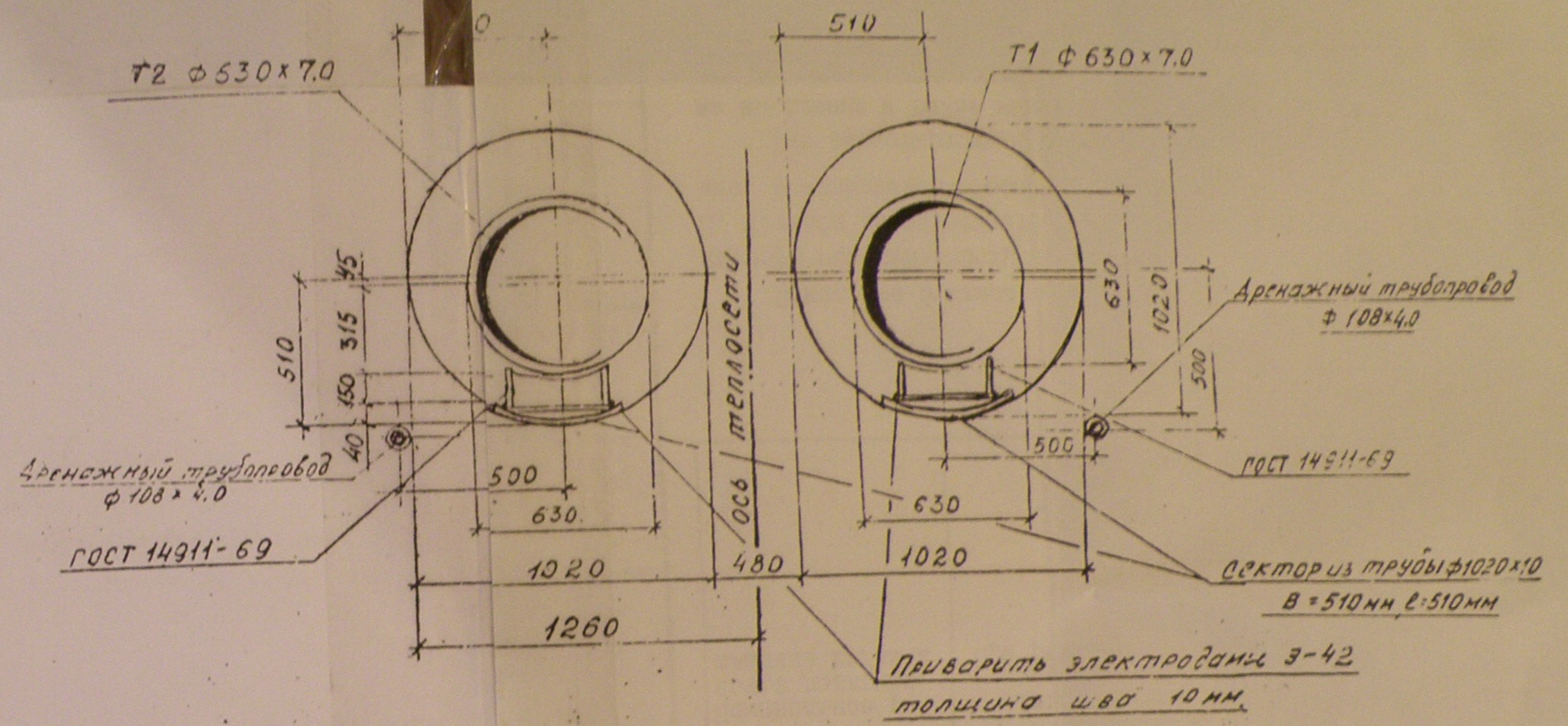
1. ПЛАН ТРАССЫ СМ. ЛИСТ 1.
2. ПРОДОЛЬНЫЙ ПРОФИЛЬ СМ. ЛИСТ 2.
3. РАЗРЕЗ 1-1 И 3-3 СМ. ЛИСТ 4.
4. СПЕЦИФИКАЦИЮ СМ. ЛИСТ 5, 6.

ДРЕНАЖНАЯ ТРУБА Ф108x4.0  
В ГИЛЬЗЕ С НАБИВКОЙ  
ПРОСМОЛЕННОЙ ПАКЛЕЙ

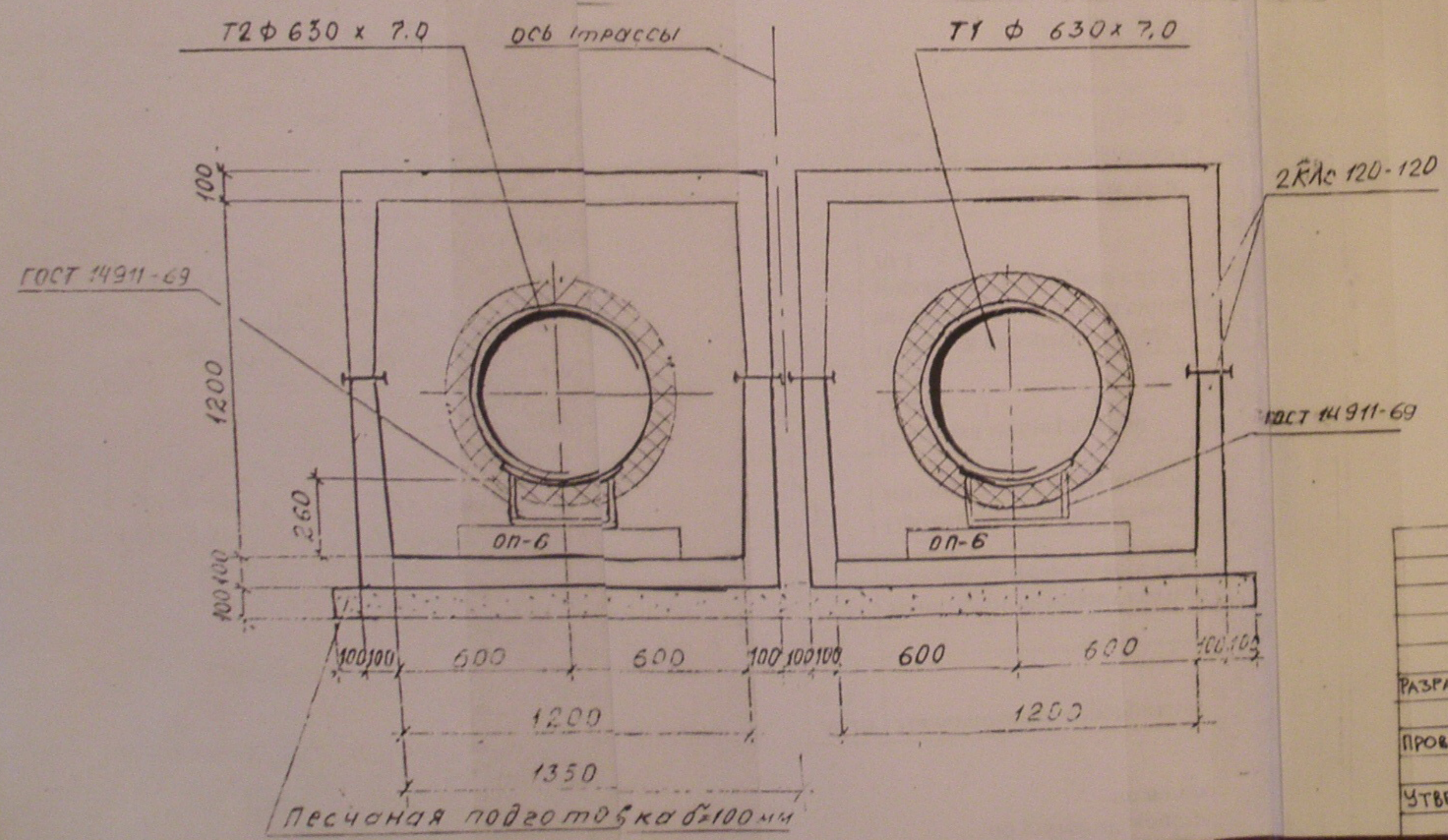
Подп и дата	
Изд № докум	
Базис инд №	
Подп и дата	
Изд № докум	

191.4130						
Изм	Лист	№ докум	Подпись	Дата	Масштаб	
		190410г		11.2010г	1:20	
ЗАМЕНА УЧАСТКА ТЕПЛОТРАССЫ 2 ду 600 ОТ ТК-2013 ДО ПАВИЛЬОНА. СТЕНКА ГЕРМЕТИЗАЦИИ. РАЗРЕЗ 2-2.					Лист 3	Листов 6
ВНЕПЛОЩАДОЧНЫЕ СЕТИ					ФГУП ПО "СЕВЕР"	
Исполн	Сорока					

РАЗРЕЗ 1-1



РАЗРЕЗ 3-3



ПРИМЕЧАНИЯ

1. План трассы см. лист 1.
2. Продольный профиль см. лист 2.
3. Стенку герметизации (разрез 2-2) см. лист 3.
4. Спецификацию см. лист 5, 6.

		Л91.4130			
РАЗРАБ.	РОГДИННИКОВА	12.		МАСШТ.	
ПРОВЕРИЛ	ИВАННИКОВ	2010г.		1:20	
УТВЕРД.	СОРОКА			ЛИСТ 4	ЛИСТОВ 6
				ФГУП ПО "СЕВЕР"	

ЗАМЕНА УЧАСТКА ТЕПЛО-ТРАССЫ 2ду600 ОТ ТК-2013 ДО ПАВИЛЬОНА. РАЗРЕЗЫ 1-1 И 3-3.

ВНЕПЛОЩАДОЧНЫЕ СЕТИ

Формат	Зона	Поз.	Обозначение	Наименование	Кол.	Примечание
		1	ГОСТ10706-78	Труба стальная Ø630x7 пм	98	
		2	ГОСТ10706-78	Труба стальная Ø1020x10 пм	14	кожухи
		3	ГОСТ10706-78	Труба стальная Ø108x4 пм	14	дренажные тр-ды
		4	ГОСТ10706-78	Труба стальная Ø219x5 L=300мм шт	2	
		5	Капит. ремонт неподвижной	опоры:		
				опора неподвижная в канале B=1200 для трубы Ду600 шт	2	двухсторон.
				замена металлоконструкций опоры кг	250	
				заливка бетоном М200 стенок опоры куб.м	6	
		6	Капит. ремонт лотков:	замена ж.б. лотков Л7 1200x600x3000 шт	8	
				гидроизоляция лотка кв.м	8	
		7	Демонтаж труб Ду600:	пм	98	
				земляные работы, выемка грунта кв.м	550	
				демонтаж ж.б. герметиза- ционной стенки куб.м	2	
				демонтаж суц. кожуха Ду1000 пм	14	
		8	Ремонт тепловой камеры:	люк антивандальный шт	2	
				очистка камеры дренажа куб.м	3	
				ремонт (восстановление) стен- ки кирпичной кладкой куб.м	0,4	
				гидроизоляция стенки кв.м	6	
				см. продолжение		
<b>Л91.4130</b>						
<b>Капитальный ремонт теплотрассы от ТК-2013 до павильона</b>						
Изм.	Кол.уч	Лист	Недок	Подпись	Дата	
Разработал	Рогозинникова			<i>Рогозинникова</i>	12.10г	
Проверил	Иванников					
Т. контроль						
Гл. энергетик	Сорока			<i>Сорока</i>		
Н. контроль						
Утвердил						
				<b>Спецификация</b>		
				Стадия	Лист	Листов
					5	6
<b>ФГУП ПО "СЕВЕР"</b>						

