

Главный инженер-начальник отделения

ОАО ОКБ «ГИДРОПРЕСС»

В.В. Джангобегов

«21» \_\_\_\_\_ 2012 г.

### ТЕХНИЧЕСКИЕ ТРЕБОВАНИЯ 508-КС-044

1. **Наименование лота:** Конструирование, изготовление и поставка емкости буферной по индивидуальному проекту
2. **Технические характеристики оборудования.**

№ п/п	Наименование	Технические характеристики (подробные функциональные и технические характеристики с указанием верхних и нижних границ, а так же начальные и конечные показатели)	Срок гарантии	Количество
1	Емкость буферная	<p>1. Буферная емкость предназначена для проведения экспериментов и компенсации температурных расширений среды.</p> <p>2. Буферная емкость состоит из шести отдельных секций, соединенных вместе в нижней части с трубопроводом. Секция представляет собой цилиндрический сосуд. На доньшке имеется патрубок Ду 40 для подключения трубопровода. На корпусе расположены штуцера для подвода среды и подключения трубопроводов газа. На крышке находятся штуцера для подключения к конденсаторам газовой системы и чехлы для термопреобразователя сопротивления.</p> <p>Параметры:</p> <p>3.1. Среда: эвтектический сплав свинца и висмута (массовые доли: 44,5/55,5);</p> <ul style="list-style-type: none"><li>- давление: 0,11 МПа;</li><li>- температура 330 °С.</li></ul> <p>3.2. Защитный газ:</p> <ul style="list-style-type: none"><li>- аргон: качество по ТУ6-21-12-94;</li><li>- давление: 6 МПа.</li></ul> <p>4. Габариты емкости буферной не более:</p> <ul style="list-style-type: none"><li>- ширина – 1800 мм;</li><li>- высота – 855 мм;</li><li>- диаметр бачка – 168 мм.</li></ul> <p>5. Климатическое исполнение – УХЛ4 по ГОСТ 15150-69.</p>	12 месяцев от даты ввода в эксплуатацию, но не более <b>36</b> месяцев от даты подписания акта сдачи-приемки	1

### **3. Комплект поставки.**

- емкость буферная (1 шт.);
- упаковка (1 шт.);
- комплект технической документации в соответствии с пунктом 6.

### **4. Условия поставки (согласно «Инкотермс 2010»)**

Поставка емкости буферной иностранным Поставщиком осуществляется на условиях DDP Подольск (Инкотермс 2010). При поставке российским Поставщиком в общую сумму контракта должны входить НДС, доставка на склад Заказчика, расходы на перевозку, страхование, упаковку, экспедирование, погрузочно-разгрузочные работы, полный комплект технической документации и другие обязательные платежи.

### **5. Требования к упаковке оборудования.**

Емкость буферная поставляется в специальной упаковке, соответствующей стандартам, ТУ, обязательным правилам и требованиям для тары и упаковки. Упаковка должна обеспечивать полную сохранность емкости буферной на весь срок её транспортировки с учетом перегрузок и длительного хранения.

### **6. Требования к технической документации.**

Поставщик обязуется разработать рабочую конструкторскую документацию на емкость буферную и предоставить комплект технической документации на русском языке в бумажном виде в трех экземплярах и в электронном виде в формате «\*.tif».

Комплект технической документации:

- рабочая конструкторская документация, включая технические условия (должна быть согласована с ОАО ОКБ «ГИДРОПРЕСС»);
- акты и протокол приемочных испытаний;
- расчет на прочность с указанием срока эксплуатации;
- монтажный чертеж;
- паспорт;
- программа и методика приемочных испытаний, согласованных с Ростехнадзором;
- разрешение Ростехнадзора на применение технического устройства.

### **7. Прочие условия.**

Поставляемая емкость буферная должна быть новой, не допускается поставка выставочных образцов, а также оборудования, собранного из восстановленных узлов и агрегатов. Срок хранения емкости буферной в упаковке составляет не менее **3-х** лет со дня поставки заказчику.

### **8. Место поставки.**

142103, г. Подольск, Московская обл., ул. Орджоникидзе, д. 21.

### 9. Срок поставки.

Поставка емкости буферной должна быть произведена в срок не позднее ~~20 мая~~  
~~2013 г.~~ 12 месяцев с даты снятия заказа.

*Мини*  
07.05.2013г.

### 10. Приложения.

Приложение 1 – примерный перечень деталей емкости буферной.

Приложение 2 – требования к конструкции емкости буферной.

Приложение 3 – требования к чистоте и консервации емкости буферной.

Зам. главного инженера  
по капитальному строительству,  
главный энергетик – начальник энергоцеха 5.23

*А*  
14.02.12

П.А. Ведерников

Руководитель службы производственного  
контроля за промышленной безопасностью

*И.В. Никишин*  
17.02.12

И.В. Никишин

*Мини*  
06.02.12г.

Начальник отдела 5.08

*Мини*  
06.02.12г.

Д.Ю. Мигалин

*С.Н. Болванчиков*  
15.02.12

Начальник отдела 1.01

*С.Н. Болванчиков*  
15.02.12

С.Н. Болванчиков

Начальник отдела 5.11

*В.С. Попадчук*  
15.02.12

В.С. Попадчук

Начальник отдела 8.05

*А.А. Диденко*  
15.02.12

А.А. Диденко

*А.А. Диденко*  
20.02.12

Начальник бюро

*М.И. Грибанов*  
06.02.12

М.И. Грибанов

Разработал

*А.М. Алексеева*  
06.02.12

А.М. Алексеева

## Примерный перечень деталей емкости буферной

Наименование	Позиция	Материал	Количество, шт.
Швеллер	Поз. 1 (рис. 1)	Ст3 ГОСТ 535-2005	1
Накладка	Поз. 2 (рис. 1)	Сталь 08X18Н10Т ГОСТ 7350-77	6
Ребро	Поз. 3 (рис. 1)	Ст3сп3 ГОСТ 14637-89	12
Штуцер	Поз. 4 (рис. 2)	Сталь 08X18Н10Т – а - Т ГОСТ 5949-75 *	6
Крышка	Поз. 5 (рис. 2)	Сталь 08X18Н10Т – а - Т ГОСТ 5949-75 *	6
Труба 168x8	Поз. 6 (рис. 2)	Сталь 08X18Н10Т ГОСТ 9940-81	6
Доньшко	Поз. 7 (рис. 2)	Сталь 08X18Н10Т – а - Т ГОСТ 5949-75 *	6
Штуцер	Поз. 8 (рис. 2)	Сталь 08X18Н10Т - а - Т ГОСТ 5949-75 *	6
Фланец	Поз. 9 (рис. 3)	Сталь 08X18Н10Т – а - Т ГОСТ 5949-75 *	6
Штуцер	Поз. 10 (рис. 3)	Сталь 08X18Н10Т – а - Т ГОСТ 5949-75 *	6
Трубка	Поз. 11 (рис. 3)	Сталь 08X18Н10Т ГОСТ 9941-81	6
Концевик	Поз. 12 (рис. 3)	Сталь 08X18Н10Т – а - Т ГОСТ 5949-75 *	6
Штуцер	Поз. 13 (рис. 3)	Сталь 08X18Н10Т – а - Т ГОСТ 5949-75 *	6

\* - Материал должен быть термообработан и проверен на стойкость против межкристаллитной коррозии.

## Требования к конструкции емкости буферной

1 Буферная емкость предназначена для проведения экспериментов и компенсации температурных расширений среды. Буферная емкость состоит из шести отдельных секций, соединенных вместе в нижней части трубопроводом. Секция представляет собой цилиндрический сосуд. На доньшке имеется патрубок Ду 40 для подключения трубопровода. На корпусе расположены штуцера для подвода теплоносителя и подключения трубопроводов газа. На крышке находятся штуцера для подключения к конденсаторам газовой системы, штуцера Ду20 и чехлы для термопреобразователя сопротивления.

2 Типы, конструктивные элементы, размеры сварных соединений, сварочные материалы а также требования к контролю сварных соединений должны быть согласованы с Ростехнадзором (см. п. 6 «Требования к технической документации»).

При выполнении сварки и наплавки при изготовлении и монтаже оборудования и трубопроводов необходимо руководствоваться:

- РД 03-613-03 «Порядок применения сварочных материалов при изготовлении, монтаже, ремонте и реконструкции технических устройств для опасных производственных объектов»;
- РД 03-614-03 «Порядок применения сварочного оборудования при изготовлении, монтаже, ремонте и реконструкции технических устройств для опасных производственных объектов»;
- РД 03-615-03 «Порядок применения сварочных технологий при изготовлении, монтаже, ремонте и реконструкции технических устройств для опасных производственных объектов»;
- ПБ 11-493-02 «Общих правил безопасности для металлургических и коксохимических предприятий и производств»;
- ПБ 11-551-03 «Правила безопасности в литейном производстве»

3. В технических требованиях чертежей должны быть отражены требования к чистоте поверхностей и к консервации в процессе изготовления, транспортирования, монтажа и хранения. Требования к чистоте и консервации могут быть изложены в соответствующей инструкции. Инструкция д.б. согласована с заказчиком.

Рекомендуемые методы контроля и пояснения к требованиям к чистоте поверхностей, методы промывки, требования к материалам, применяемым для очистки, обезжиривания и сушки, требования к консервации, условия транспортирования приведены в приложении 3.

Необходимость проведения водной промывки отдельных сборочных узлов устанавливается по результатам контроля на соответствие чистоты поверхностей согласно требованиям чертежей.

Результаты промывки заносятся в паспорт изделия.

Необходимость проведения водной промывки отдельных сборочных узлов устанавливается по результатам контроля на соответствие чистоты поверхностей согласно требованиям чертежей.

Результаты промывки заносятся в паспорт изделия.

После окончания промывки и осушения готовое к отправке заказчику изделие должно консервироваться, закрываться транспортировочными заглушками, пломбироваться и упаковываться в тару.

Методы осушения см. приложение 3.

Для гидравлических испытаний сборочных единиц, доступ к внутренним поверхностям которых затруднен, должна применяться дистиллированная вода, соответствующая по качеству требованиям, изложенным в приложении 3.

После проверки чистоты готовое к отправке заказчику изделие должно консервироваться, закрываться транспортировочными заглушками, пломбироваться и упаковываться в тару.

Данные о консервации заносятся в паспорт изделия.

На период транспортирования и хранения до монтажа все штуцеры должны быть заглушены.

В процессе транспортирования контроль избыточного давления в полостях не проводится.

4. Приемочные испытания возможно проводить на площадке заказчика.

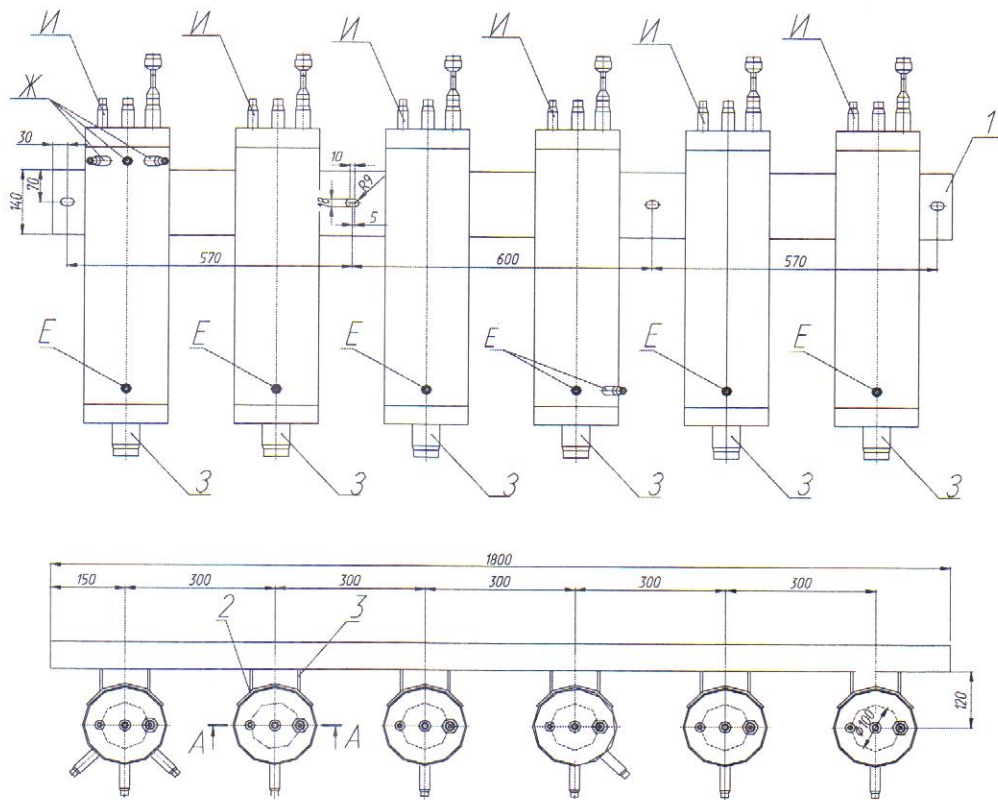


Таблица штуцеров

Обозначение	Наименование	Кол.	Ду, мм
Е	Подсоединение трубопровода теплоносителя	7	10
Ж	Подсоединение трубопроводов газа	3	10
З	Штуцер отвода теплоносителя	6	40
И	Подсоединение трубопроводов газа	6	10

Рис. 1 – Емкость буферная. Общий вид.

1 – Швеллер; 2 – Накладка; 3 – Ребро

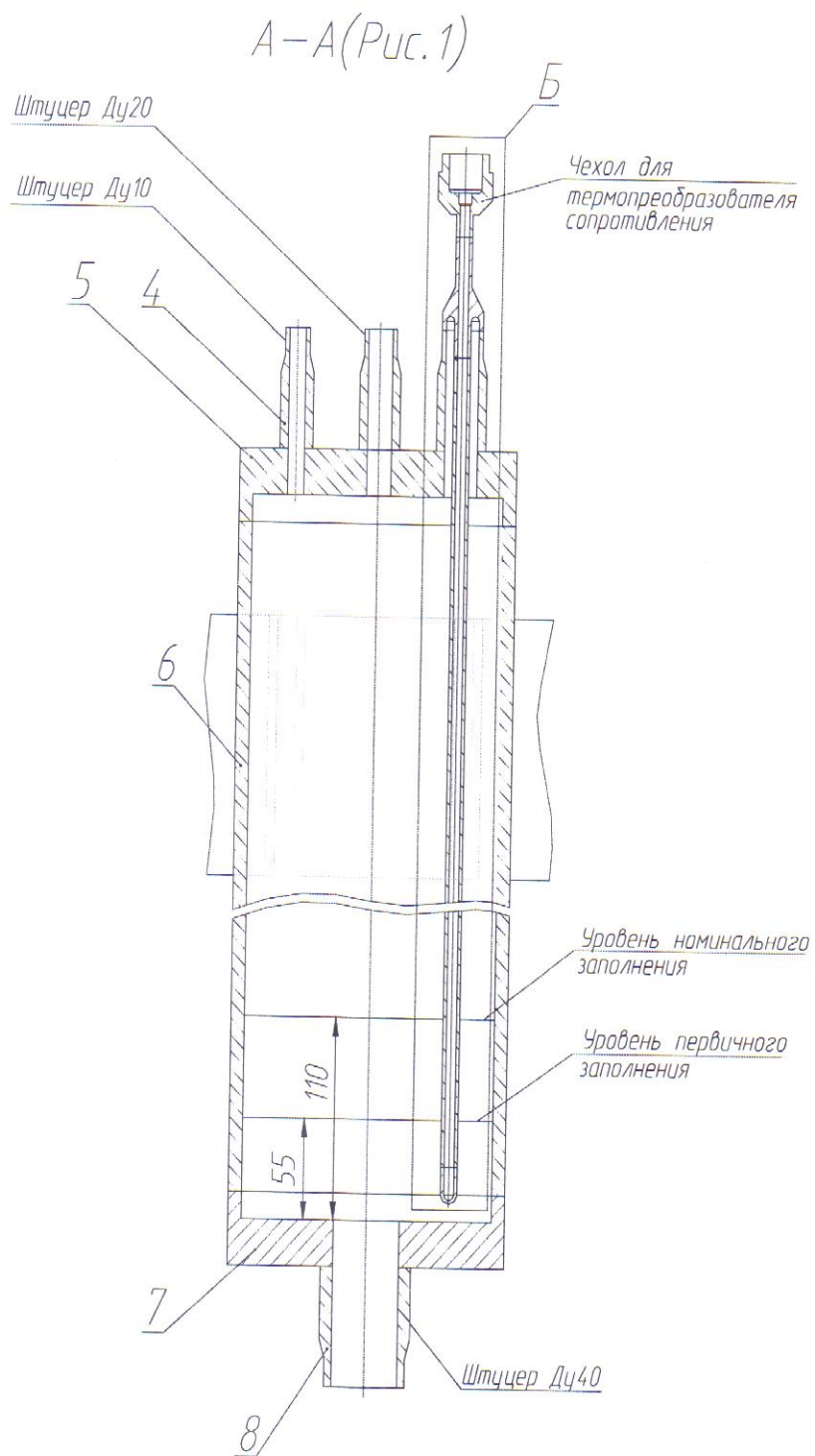


Рис. 2 – Емкость буферная.  
 4 – Штуцер; 5 – Крышка; 6 – Труба 168x8 мм; 7 – Донышко; 8 – Штуцер

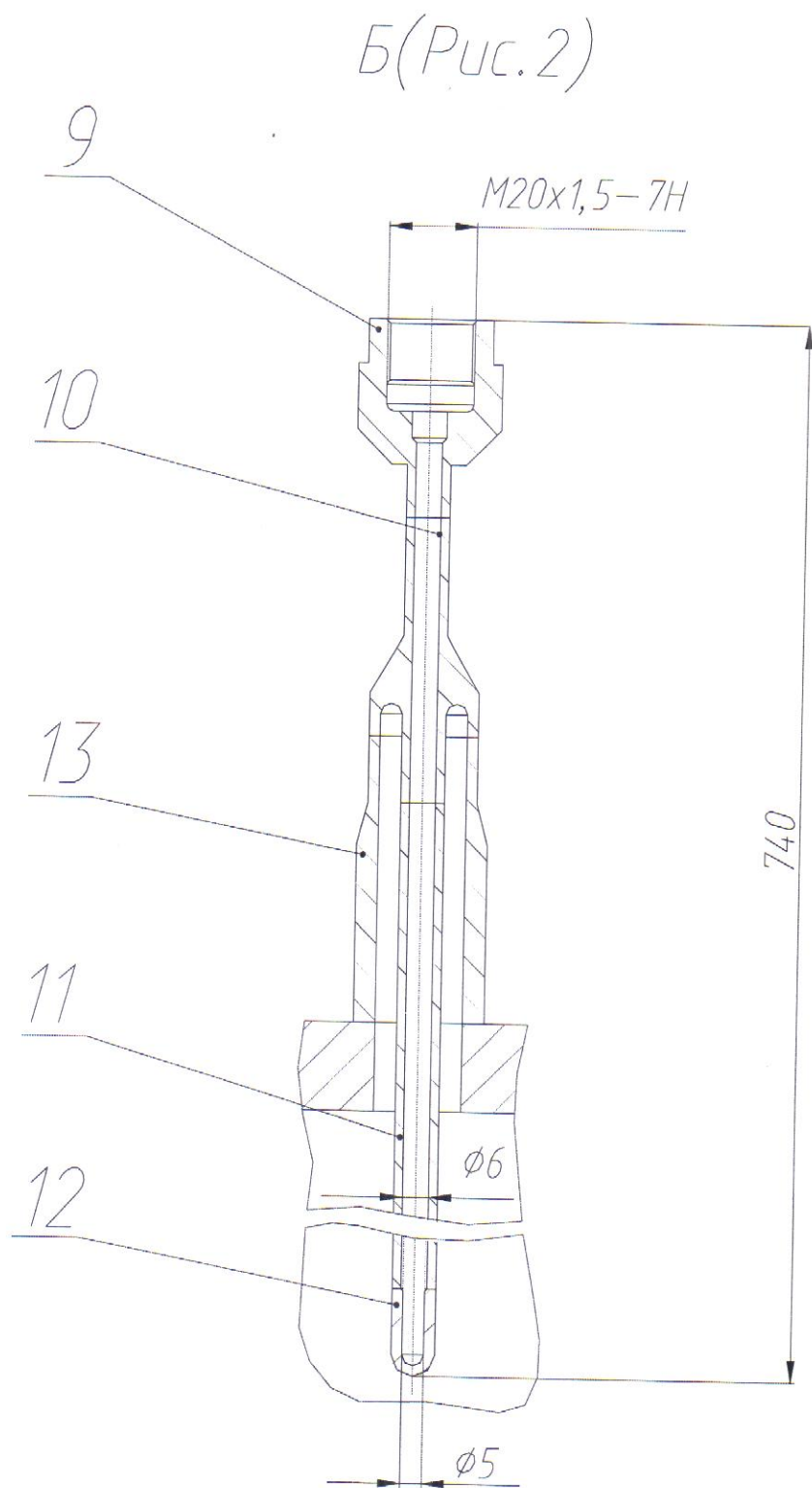


Рис. 3 – Чехол для термопреобразователя сопротивления.

9 – Фланец; 10 – штуцер; 11 – трубка; 12 – Концевик; 13 – Штуцер

## Требования к чистоте и консервации емкости буферной.

Рекомендуемые методы контроля и критерии чистоты поверхностей оборудования и трубопроводов приведены в ПРИЛОЖЕНИИ А.

Процедура проверки наличия ферритных загрязнений на поверхностях из нержавеющей стали приведена в ПРИЛОЖЕНИИ Б.

Процедура проверки содержания хлоридов на поверхностях из нержавеющей стали приведена в ПРИЛОЖЕНИИ В.

Результаты проверки чистоты и данные о консервации заносятся в паспорт изделия.

## ПОЯСНЕНИЯ К ТРЕБОВАНИЯМ К ЧИСТОТЕ ПОВЕРХНОСТЕЙ

Узлы и детали, изготовленные из коррозионно-стойких сталей аустенитного класса допускаются не подвергать межоперационной защите.

Для обеспечения чистоты изделия все детали перед сборкой в сборочные единицы должны быть очищены (промыты) от загрязнений, обезжирены и просушены. Требования к материалам, применяемым для очистки, обезжиривания и сушки изложены ниже.

Допускается очистку и обезжиривание отдельных деталей производить в сборочных единицах, если конструкция этих сборочных единиц позволяет произвести качественную очистку, обезжиривание и контроль чистоты всех поверхностей.

Доработку деталей по месту на изделии, очистку труднодоступных мест изделия производить с использованием приспособлений, обеспечивающих удаление пыли, стружки и других загрязнений.

После выполнения сварных соединений выполнить операцию проверки чистоты.

Во внутренних полостях окончательно изготовленных деталей, сборочных единиц и комплексов загрязнение поверхностей, посторонние предметы не допускаются. Перечень отдельных полостей, сдаваемых на чистоту с занесением результатов в паспорт изделия, д.б. отражен в технических требованиях чертежей.

На поверхности контролируемого изделия не допускается наличие посторонних предметов, грязи, ржавчины, окалины, следов масел. Допускается наличие цветов побежалости.

Чистота деталей и сборочных единиц считается удовлетворительной, если при протирании поверхности чистой белой салфеткой, загрязненность на салфетке соответствует эталону чистоты, а в полостях отсутствуют загрязнение внутренних поверхностей, наносные продукты коррозии и посторонние предметы (стружка, металлическая пыль, шлак, брызги металла).

Эталон чистоты поверхности устанавливается путем протирки салфеткой из хлопчатобумажной светлой ткани по ГОСТ 29298 любой доступной поверхности. Рекомендуемый размер эталонной салфетки 20 x 20 см.

Должен быть предусмотрен контроль поверхностей из коррозионно-стойких сталей аустенитного класса на наличие ферритных загрязнений и содержание хлоридов. Для внутренних поверхностей контроль выполняется перед сборкой.

Результаты проверки заносятся в паспорт изделия.

## МЕТОДЫ ПРОМЫВКИ

Необходимость проведения водной промывки отдельных сборочных узлов устанавливается по результатам контроля на соответствие чистоты поверхностей согласно требованиям чертежей.

Внутренние полости изделий, работающие в дальнейшем в контакте с рабочей средой и недоступные для осмотра, должны подвергаться промывке нижеприведенными средами.

Конденсат следующего качества:

- |  |                |
|--|----------------|
| - величина pH (при 25 °С)                                | от 6,0 до 8,0; |
| - удельная электрическая проводимость, мкСм/см, не более | 5;             |
| - содержание хлоридов, мг/дм <sup>3</sup> , не более     | 0,05;          |
| - содержание масла, мг/дм <sup>3</sup> , не более        | 0,5;           |
| - прозрачность, %, не менее                              | 90 .           |

Дистиллированная вода следующего качества:

- |  |                |
|--|----------------|
| - величина pH (при 25 °С)                                  | от 5,4 до 6,6; |
| - удельная электрическая проводимость, мкСм/см, не более   | 5;             |
| - содержание хлоридов, мг/дм <sup>3</sup> , не более       | 0,05;          |
| - остаток после выпаривания, мг/дм <sup>3</sup> , не более | 5,0;           |

Температура на выходе из изделия не менее 70 °С.

Изделия простой конфигурации, если их полости до закрытия обезжирены ацетоном или спиртом, допускается промывать холодным конденсатом или дистиллированной водой (см. выше). Методика промывки по технологии предприятия – изготовителя. При промывке должно быть исключено занесение загрязнений из промывочного стенда (оборудования) путем соответствующего подбора оборудования и конструкционных материалов стенда и отмывки стенда до получения качества воды в соответствии с требованиями, предъявляемыми к чистоте воды после промывки.

Отдельные виды сборочных единиц (типа баллонов) допускается промывать путем частичного заполнения объема конденсатом или дистиллированной водой (см. выше) с последующей кантовкой (покачиванием) изделия и сливом воды через механические фильтры.

Качество промывки определяется:

- по результатам анализа промывочной среды: по стабилизации pH и прозрачности  $\geq 90\%$
- по отложениям механических примесей на ткани фильтрующих элементов механических фильтров, установленных на выходе промывочной среды;
- на содержание масла – по отсутствию радужной пленки на поверхности воды и масляного пятна на белой фильтровальной бумаге. Допускаются другие методы, не ухудшающие качество промывки;
- визуальным осмотром качества поверхностей и полостей изделия, доступных для осмотра.

Качество промывки считается удовлетворительным, если в последних двух циклах промывки: результаты анализа проб воды подтверждают стабилизацию pH и прозрачности  $\geq 90\%$ .

Результаты промывки заносятся в паспорт изделия.

После окончания промывки и осушения внутренние полости изделия должны быть заглушены и опломбированы. В чертежах должны быть предусмотрены элементы для технологических заглушек и их опломбирования.

## ТРЕБОВАНИЯ К МАТЕРИАЛАМ, ПРИМЕНЯЕМЫМ ДЛЯ ОЧИСТКИ, ОБЕЗЖИРИВАНИЯ И СУШКИ

Для проведения промывки после очистки и проведения гидравлических испытаний на заводе-изготовителе необходимо использовать дистиллированную воду или конденсат, соответствующий по качеству требованиям, изложенным в предыдущем разделе.

Промывку предпочтительно проводить на проток. Промывка должна заканчиваться при стабилизации величины рН в пределах согласно вышеприведенным требованиям.

После проведения промывки необходимо осуществлять осушку воздухом в соответствии с требованиями конструкторской документации и технологической документации завода-изготовителя. При этом температура сушки должна обеспечивать полное отсутствие влаги.

Длительность между окончанием промывки и консервацией деталей и узлов не должна превышать 10 суток.

В качестве промывочных и обезжиривающих жидкостей допускается применять:

- уайт-спирит по ГОСТ 3134, ацетон технический по ГОСТ 2768, бензин – растворитель для резиновой промышленности по ТУ 38.401-67-108, спирт этиловый ректификованный из пищевого сырья по ГОСТ 51652 или спирт этиловый ректификованный технический по ГОСТ 18300, щелочные растворы с последующей нейтрализацией.
- В качестве обтирочных материалов должны применяться салфетки с подшитыми кромками из мягкого маловорсового материала (мадаполам ГОСТ 29298 и др.).

## ТРЕБОВАНИЯ И МЕТОДЫ КОНСЕРВАЦИИ

### 1 Консервация внутренних полостей

Консервацию внутренних полостей оборудования, изготовленного из коррозионно-стойких сталей аустенитного класса на период хранения до монтажа производить по варианту защиты ВЗ-16 в соответствии с ГОСТ 9.014 – азотом газообразным особой или повышенной чистоты по ГОСТ 9293.

Консервация внутренних полостей оборудования также может осуществляться с помощью порошков, содержащих летучий ингибитор коррозии марок ЛИК309 или ЛИК609.

#### 1.1 Сухая консервация газообразным азотом.

Перед консервацией азотом внутренние полости оборудования должны быть осушены сухим воздухом с температурой 75-100°C, очищенным от масла, пыли и влаги (см. требования таблицы 1).

Таблица 1 – Качество воздуха

Показатель	Значение
Размеры твердых частиц, мкм	не более 25
Содержание твердых частиц, мг/м <sup>3</sup>	не более 2
Содержание воды в жидком состоянии	не допустимо
Содержание масла в жидком состоянии	не допустимо

Влажность воздуха на выходе из оборудования должна быть не более 60%. Температура воздуха на выходе должна быть на 10-15°C выше температуры окружающего воздуха.

Применяемый газообразный азот должен соответствовать следующим требованиям:

- точка росы не выше минус 45°C (содержание водяных паров не более 0,047 г/м<sup>3</sup>);
- объемная доля кислорода в азоте не более 0,05%;
- отсутствие масла и механических примесей.

После осушки все отверстия оборудования или трубопроводов (патрубки, штуцеры, люки, люки-лазы, горловины) должны быть уплотнены герметичными заглушками (приварными или на резиновых прокладках).

Консервацию оборудования газообразным азотом проводить путем продувки газообразным азотом с трех - пятикратным обменом объема оборудования с последующим подъемом избыточного давления азота до 0,0196-0,0294 МПа (0,2-0,3 кгс/см<sup>2</sup>).

После окончания заполнения объема оборудования газообразным азотом до избыточного давления 0,0196-0,0294 МПа (0,2-0,3 кгс/см<sup>2</sup>) производится отбор проб для анализа азота в законсервированном объеме.

В законсервированном объеме азот должен отвечать следующим требованиям:

- содержание кислорода – не более 2% (массовая доля);
- точка росы не выше минус 35°C (температура насыщения водяных паров).

После отбора проб необходимо подпитать законсервированное изделие до необходимого давления.

Герметичность оборудования контролировать по изменению давления в изделии в течение первых 10 мин непрерывно, а затем через 1, 3, 5, 8 и 24 ч.

По результатам проведения операций осушки и консервации газообразным азотом должен быть составлен акт.

Контроль избыточного давления азота в полостях оборудования при длительном хранении в первые семь дней производить ежедневно, далее не реже одного раза в неделю с записью в специальном журнале. При падении избыточного давления ниже 0,0196 МПа (0,2 кгс/см<sup>2</sup>) поднять давление азота до 0,0196-0,0294 МПа (0,2-0,3 кгс/см<sup>2</sup>).

1.2 Консервация внутренних полостей оборудования с помощью порошков, содержащих летучий ингибитор коррозии марок ЛИК309 или ЛИК609.

Порошки марок ЛИК309 или ЛИК609 впрыскиваются или распыляются во внутренние полости оборудования.

Дозировка порошков – примерно 300 г на 1 м<sup>3</sup> объема.

Впрыскивание или распыление должно осуществляться с помощью сжатого воздуха, очищенного от пыли и масел. За счет большой летучести порошок быстро образует пары, которые начинают заполнять весь объем оборудования и образуют мономолекулярную пленку на внутренних поверхностях.

После проведения консервации патрубки изделия уплотнить герметичными заглушками.

После разуплотнения полостей оборудования для проведения контроля чистоты или освидетельствования необходимо выполнить повторное впрыскивание или распыление в полости оборудования порошков марок ЛИК309 или ЛИК609.

Расконсервация оборудования и трубопроводов проводится вентилированием полостей сухим воздухом (см. требования таблицы 1) или промывкой.

Консервация внутренних поверхностей оборудования азотом может быть совмещена с консервацией с помощью порошков, содержащих летучий ингибитор коррозии марок ЛИК309 или ЛИК609.

## 2 Консервация оборудования

Консервацию оборудования, а также деталей и узлов изделий, изготовленных из коррозионно-стойкой стали, проводить одним из способов:

– путем помещения их сначала в чехол из ингибированной полиэтиленовой пленки (например, из пленки по ТУ 2245-001-52560139 или пленки марки Зираст по ТУ 2245-001-29424554), затем в чехол из полиэтиленовой пленки марки М по ГОСТ 10354;

– путем обертывания бумагой противокоррозионной марки УНИ 35-80Эа или УНИ 35-80 по ГОСТ 16295 в два-три слоя по спирали с перекрытием кромок, с последующей упаковкой в бумагу парафинированную марки БП-3-35 по ГОСТ 9569 или пленку полиэтиленовую марки М по ГОСТ 10354 толщиной от 0,2 до 0,3 мм. Места перекрытия должны быть закреплены с помощью ленты полиэтиленовой с липким слоем по ГОСТ 20477 или шпагата по ГОСТ 17308.

Вместо бумаги противокоррозионной марки УНИ 35-80Эа или УНИ 35-80 возможно применение бумаги ингибированной или бумаги ингибированной ламинированной (например, VpCl-146 или VpCl-144 производства ЗАО «НТО «Приборсервис»).

Возможно применение пленки по ТУ 2245-001-52560139 термоусадочного исполнения.

При консервации в пленку толщина ее должна быть не менее 0,2 мм. Предварительно острые выступающие части деталей должны быть обернуты упаковочным материалом – парафинированной бумагой по ГОСТ 9569.

Способ соединения свободных концов полотна пленки должен исключать прямое поступление атмосферной влаги.

Допускается несколько способов соединения свободных концов пленки, таких как: перетягивание, склеивание, сварка и другие. При консервации в пленку, изготовленную в виде чехла (рукава) предпочтение следует отдавать сварке, как самому надежному способу. Диапазон температуры сварки пленки составляет от 110 до 150°С. Все работы по консервации изделий в пленку должны производиться в помещении при температуре не ниже 10 °С.

## УСЛОВИЯ ТРАНСПОРТИРОВАНИЯ

В части воздействия климатических факторов – условия транспортирования должны соответствовать условиям хранения 8 по ГОСТ 15150-69;

В части воздействия механических факторов – условия Ж по ГОСТ 23170-78.

Условия хранения емкости буферной должны соответствовать условиям 5 по ГОСТ 15150-69.

На период транспортирования и хранения до монтажа все штуцеры должны быть заглушены.

В процессе транспортирования контроль за избыточным давлением в полостях не проводится.

ПРИЛОЖЕНИЕ А

МЕТОДЫ КОНТРОЛЯ И КРИТЕРИИ ЧИСТОТЫ ПОВЕРХНОСТЕЙ ОБОРУДОВАНИЯ

Метод контроля	Критерий чистоты поверхности
<p><u>Тест А.</u> Визуальная проверка невооруженным глазом при освещении не менее 100 лк и с использованием луп пятикратного увеличения. Контроль внутренних полостей проводить с помощью эндоскопа.</p>	<p>Видимые поверхности Металл должен быть «чистым». На металле не должно быть следов наносной коррозии или коррозии собственно металла, посторонних веществ. Допустимы цвета побежалости как результат сваривания.</p>
<p><u>Тест В.</u> Протирка участков чистой белой салфеткой из хлопчатобумажной ткани.</p>	<p>Салфетка должна остаться чистой. Никакие пятна не допускаются. Операцию повторить через 24 ч – результат должен быть тот же.</p>
<p><u>Тест С.</u> Смачиваемость механически обработанных поверхностей, профиль или класс чистоты которых позволяет провести этот контроль.</p>	<p>Распыленная на поверхности обессоленная вода должна образовывать сплошную пленку. Образование капель или полос не допускается.</p>
<p><u>Тест D.</u> Проверка на ферритные загрязнения (Приложение Б).</p>	<p>На контролируемом участке поверхности не допускается наличие ферритных загрязнений</p>
<p><u>Тест G.</u> Проверка на загрязнения хлоридами (Приложение Б).</p>	<p>Мутность раствора испытательной пробы не должна превышать мутность раствора контрольной пробы.</p>
<p><u>Тест E.</u> Протирка чистой белой салфеткой из хлопчатобумажной ткани внутренней поверхности концов труб диаметром менее 150 мм (теплообменники) и ограниченно-доступных поверхностей без разборки изделия.</p>	<p>Невидимые поверхности Салфетка должна остаться чистой. Никакие пятна не допускаются. Протирку повторить через 24 ч – результат должен быть тот же.</p>

ПРИЛОЖЕНИЕ Б  
ПРОВЕРКИ НАЛИЧИЯ ФЕРРИТНЫХ ЗАГРЯЗНЕНИЙ НА ПОВЕРХНОСТЯХ ИЗ НЕРЖАВЕЮЩЕЙ  
СТАЛИ

Б.1 Проверка выполняется с помощью сернокислой меди ( $\text{CuSO}_4 \cdot 5\text{H}_2\text{O}$ ) на поверхностях, выбранных в случайном порядке.

Б.2 Испытательный раствор готовится в следующем порядке.

В емкость 1 дм<sup>3</sup> налить 250 см<sup>3</sup> дистиллированной или обессоленной воды.

Добавить 1 см<sup>3</sup> серной кислоты ( $\text{H}_2\text{SO}_4$ ) плотностью 1,84 г/см<sup>3</sup>, а затем 4 г сернокислой меди.

Раствор перемешать.

Б.3 Очистить участок контролируемой поверхности диаметром 125 мм тампоном из хлопчатобумажной ткани, немного увлажненным дистиллированной или обессоленной водой.

Б.4 Накапать 10 мл приготовленного согласно п. Б.2 раствора на чистый медицинский марлевый тампон и протереть им тестируемую поверхность. Поверхность должна быть влажной в течение 6 мин. При необходимости дополнительно протереть тампоном тестируемую поверхность.

Б.5 Ополоснуть поверхность дистиллированной водой, не удаляя при этом нанесенную на поверхность медь, и осушить.

Наличие медного налета указывает на присутствие свободного железа (ферритных загрязнений).

Б.6 После проведения теста ополоснуть или протереть тестируемую поверхность салфеткой из хлопчатобумажной ткани, смоченной дистиллированной или обессоленной водой, полностью удалив нанесенный на поверхность раствор сернокислой меди, и, при наличии, медный налет.

ПРИЛОЖЕНИЕ В  
ПРОВЕРКА НАЛИЧИЯ ХЛОРИДОВ НА ПОВЕРХНОСТЯХ ИЗ НЕРЖАВЕЮЩЕЙ СТАЛИ

В.1 Проверка выполняется на поверхностях, выбранных в случайном порядке.

В.2 Приготовить стандартный раствор, содержащий 25 ppm (мг/дм<sup>3</sup>) хлоридов, для чего в 1 дм<sup>3</sup> дистиллированной или обессоленной воды растворить 41,22 мг хлористого натрия (NaCl).

В.3 В колбу емкостью 0,1 дм<sup>3</sup> с притертой пробкой поместить 0,005 дм<sup>3</sup> 10% -го раствора азотной кислоты (HNO<sub>3</sub>) и тампон из хлопчатобумажной ткани. Емкость закрыть пробкой и встряхнуть.

В.4 Тампон пинцетом или стеклянной палочкой перенести в другую колбу емкостью 0,1 дм<sup>3</sup>, содержащую 0,005 дм<sup>3</sup> стандартного раствора, приготовленного по п. В.2, закрыть пробкой и встряхнуть.

Далее тампон тщательно отжать, слив раствор в пробирку, добавить в нее 2 капли 1 N раствора азотнокислого серебра (AgNO<sub>3</sub>) и перемешать. Данный раствор является контрольным раствором сравнения.

В.5 В чистую испытательную пробирку налить 0,005 дм<sup>3</sup> дистиллированной или обессоленной воды.

В.6 В другую испытательную пробирку налить 0,005 дм<sup>3</sup> 10% -го раствора азотной кислоты (HNO<sub>3</sub>), опустить в нее тампон из хлопчатобумажной ткани и потрясти пробирку.

В.7 Вынуть тампон из пробирки пинцетом или стеклянной палочкой.

В.8 Очистить участок контролируемой поверхности размером 125×125 мм тампоном из хлопчатобумажной ткани, немного увлажненным дистиллированной водой.

В.9 После этого мягко протереть участок очищенной согласно п. В.8 поверхности размером 50×50 мм тампоном из хлопчатобумажной ткани, подготовленным согласно требованиям п. В.6, в течение 30 С.

В.10 После этого тампон поместить в пробирку, подготовленную согласно п.В.5, тщательно потрясти ее, а затем отжать тампон в эту же пробирку.

Выдержать раствор в пробирке 30 с, затем добавить 2 капли 1 N раствора азотнокислого серебра.

В.11 Сравнить мутность раствора в пробирке по п. В.10 с контрольным раствором по п. В.4.

В.12 Если мутность тестируемого раствора в испытательной пробирке такая же или меньше, чем мутность контрольного раствора, поверхность считается не загрязненной хлоридами.