

960.111327.ИВ99

Рис. 1

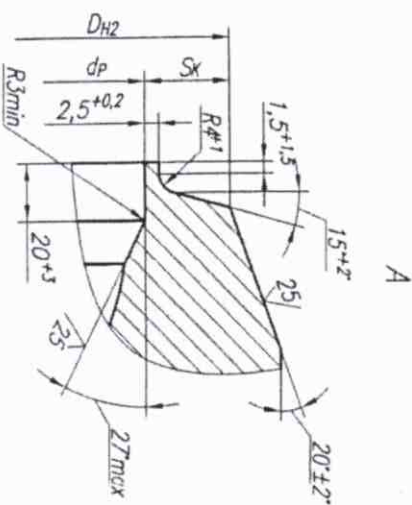
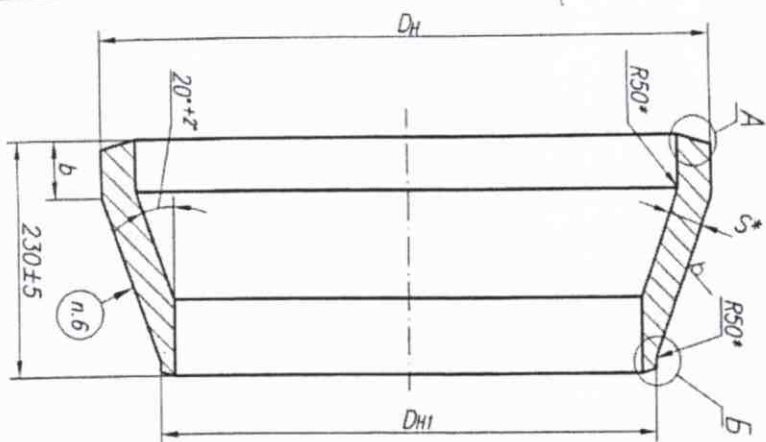
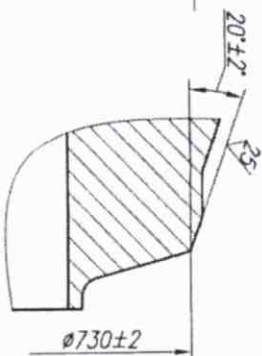
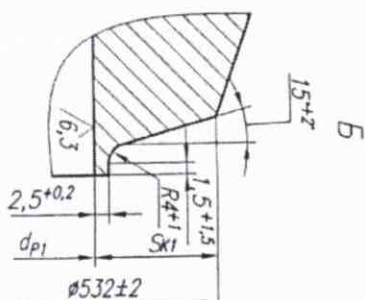


Рис. 2  
(остальное см. Рис. 1)



для АЭС

Обозначение	Рис.	Условные проходы	Размеры проходов	Размеры в миллиметрах						Масса, кг				
				Д <sub>н</sub>	Д <sub>н1</sub>	Д <sub>н2</sub>	S*	Ф	Ф <sub>1</sub>		S <sub>к</sub>	S <sub>н</sub>	Δ	
БВАИ.723111.096	1	600x500	630x17	530x17	650	-	634	36	598	498	14,0	14,0	50	125
-01	2	800x700	820x22	720x22	835	735	830	45	778	678	19,5	16,5	65	200

Пример условного обозначения перехода исполнения БВАИ.723111.096 с условными проходами Ду=600 мм и Ду=500 мм

Переход 600x500 БВАИ.723111.096

1. Рабочие параметры среды: Рр=3,92МПа (40 кгс/см<sup>2</sup>); Тр=200 °С.
2. На узле где распространяются "Правила устройства и безопасной эксплуатации оборудования и трубопроводов атомных энергетических установок" ПН АЭГ-7-008-89, Группа В.
3. Контроль качества основного металла в соответствии с БВАИ.723111.096ТБ1
4. Расчет на прочность БВАИ.723111.095 РР выполнен в соответствии с "Нормы расчета на прочность оборудования и трубопроводов атомных энергетических установок" ПНАЗ Г-7-002-86
5. Основная техническая требования при изготовлении по ОСТ 108.030.124-85
6. Маркировать шрифтом СПРЗ по ГОСТ 26.020-80.обозначение чертежа, условные проходы, N партия, рабочее давление, рабочая температура, марка стали, клеймо ОТК. Глубина маркировки не более 0,3мм. Кромки не должны иметь острых граней.
7. Материал подтвердить сертификатам.
8. При транспортировке торца герметизировать специальными заглушками.

Инд. N подл.	Подпись и дата	Взам. инв. N	Инд. N дубл.	Подпись и дата
290567	Сем 19.06.03			

Имя	Лист	N докум.	Подпись	Дата	БВАИ.723111.096	Переход	16ГС-18 ГОСТ 5520-79	Формат А3
Лавров	01	Специальный	Лавров	19.06.03				
Гоним	02	Специальный	Гоним	19.06.03				
Зай.мех.								
Нач.мтр.								
Исполн.								
Лист	1	Масса	СМ. табл.	Масштаб				

ЗАО "АТН"

12.5 (✓)