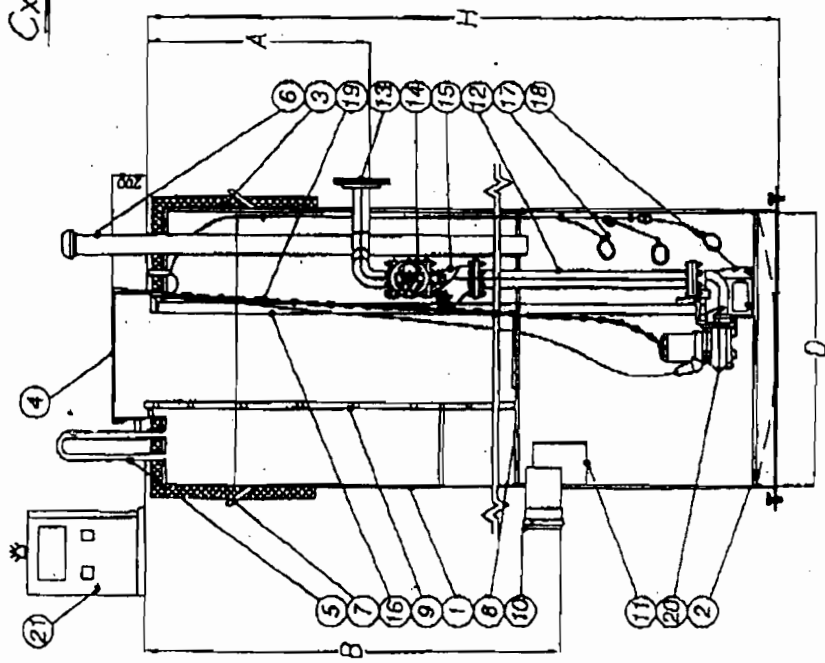


СХЕМА УСТАНОВКИ

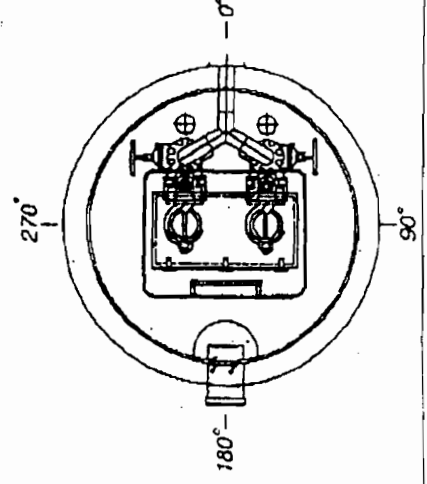
Заголовок: НАСОСНАЯ СТАНЦИЯ  
СИСТЕМЫ НОРМАТИВНО-  
ЧИСТЫХ ВОД



D Диаметр корпуса	мм	1100	<input checked="" type="checkbox"/>
	мм	1400	<input type="checkbox"/>
	мм	1600	<input type="checkbox"/>
	мм	2000	<input type="checkbox"/>
	мм	2400	<input type="checkbox"/>

H	Высота насосной станции	мм	1300	угол 0°
A	Высота выходящей трубы	325 мм Dn 80		угол 180°
B	Высота входящей трубы	400 мм Dn 100		угол 0°
B2	Высота входящей трубы	мм Dn		угол 0°
B3	Высота входящей трубы	мм Dn		угол 0°

Угол входящей трубы считается от выходящей трубы по часовой стрелке.



1	Корпус	1
2	Дно	1
3	Утепление от уровня земли	
4	Люк 700 мм	1
5	Поручень	1
6	Вентиляционная труба	
7	Петли подъема	2
8	Площадка обслуживания	1
	Пополнительная обслугивания	
9	Лестница	1
10	Входная труба	
11	Карман	1
12	Напорная трубопровод	1
13	Выходящая труба с фланцем	1
14	Задвижка	2
	Запорный кран	
15	Обратный клапан	2
16	Направление потока	
17	Датчик уровня	
18	Быстротъемное соединение	
19	Цапга подъема	
20	Насос SEV 80.80.75.2.51 2R	2
21	Щит управления	1