

ФГУП «Комбинат «Электрохимприбор»

УТВЕРЖДАЮ:

Главный энергетик
ФГУП «Комбинат «Электрохимприбор»



Ю.В.Иванов
« _____ » _____ 2010г.


ТЕХНИЧЕСКОЕ ЗАДАНИЕ

на ремонт блока очистки и осушки воздуха
воздухоразделительной установки КЖАЖ – 0,05

Изм.№ подл.	Подпись и дата	Взамен изм.№	Изм.№ дубл.	Подпись и дата

СОГЛАСОВАНО:

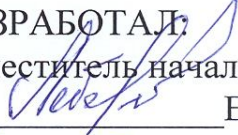
Начальник цеха 005



В.В.Дерябин
« 11 » мая 2010г.

РАЗРАБОТАЛ:

Заместитель начальника цеха 005



Е.А.Лебедев
« 11 » 03 2010г.

2010 год

Содержание ремонтных работ.

Необходимо выполнить замену гибов трубопроводов блока осушки и очистки воздуха воздухоразделительной установки КЖАЖ-0,05 в соответствии с Приложением А («Блок очистки воздуха. Схема принципиальная»).

Условия выполнения ремонтных работ.

Заказчик предоставляет подрядчику подготовленный для производства работ блок осушки и очистки воздуха.

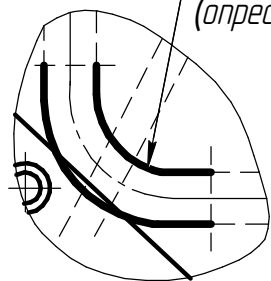
1. Технология ремонта, обеспечивающая его качество, предлагается подрядчиком.
2. Трубопроводы изготавливаются из материала подрядчика
3. По окончании работ провести контроль сварных швов и прилегающих к нему поверхностей основного металла неразрушающими методами, в объеме достаточном для вывода о качестве ремонтных работ.
4. Выполнить гидравлические испытания изготовленных (отремонтированных) трубопроводов на прочность.
5. По окончании работ предоставить заказчику комплект ремонтной документации в составе:

- Свидетельство о производственной аттестации технологии сварки в соответствии с РД 03-615.
- Свидетельство об аттестации сварочных материалов в соответствии с РД 03-613.
- Свидетельство об аттестации сварочного оборудования в соответствии с РД 03-614.
- Проект производства работ.
- Технологический процесс.
- Монтажные чертежи трубопроводов.
- Акт проверки сварочно-технологических свойств электродов.
- Акт на сварку контрольного соединения.
- Акт по визуальному и измерительному контролю.
- Акт по гидравлическому испытанию.
- Схема расположения сварных стыков.
- Ремонтный формуляр с указанием схем, разверток поверхностей или рисунков, поясняющими расположение ремонтных наплавов или сварных стыков.
- Сертификаты (копии) на основной материал, применяемый для ремонта или монтажа.
- Сертификаты (копии) на сварочные материалы, применяемые для ремонта или монтажа.

Инь.№ подл.	Подпись и дата	Взамен инв.№	Инь.№ дубл.	Подпись и дата		Лист
						1
Изм.	Лист	№ докум.	Подпись	Дата		

Поз. 1 Заменяемая часть трубопровода
(определяется по месту)

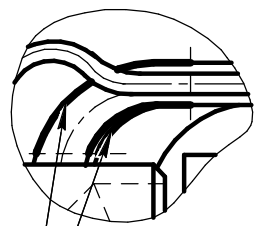
Приложение Б
(обязательное)



3
4

Б лист 6. Приложение Г

Поз. 3, 4

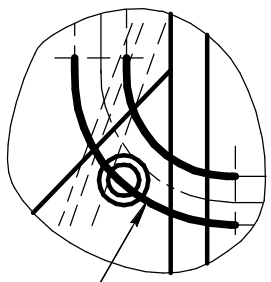


Заменяемая часть
трубопровода
(определяется по месту)

A

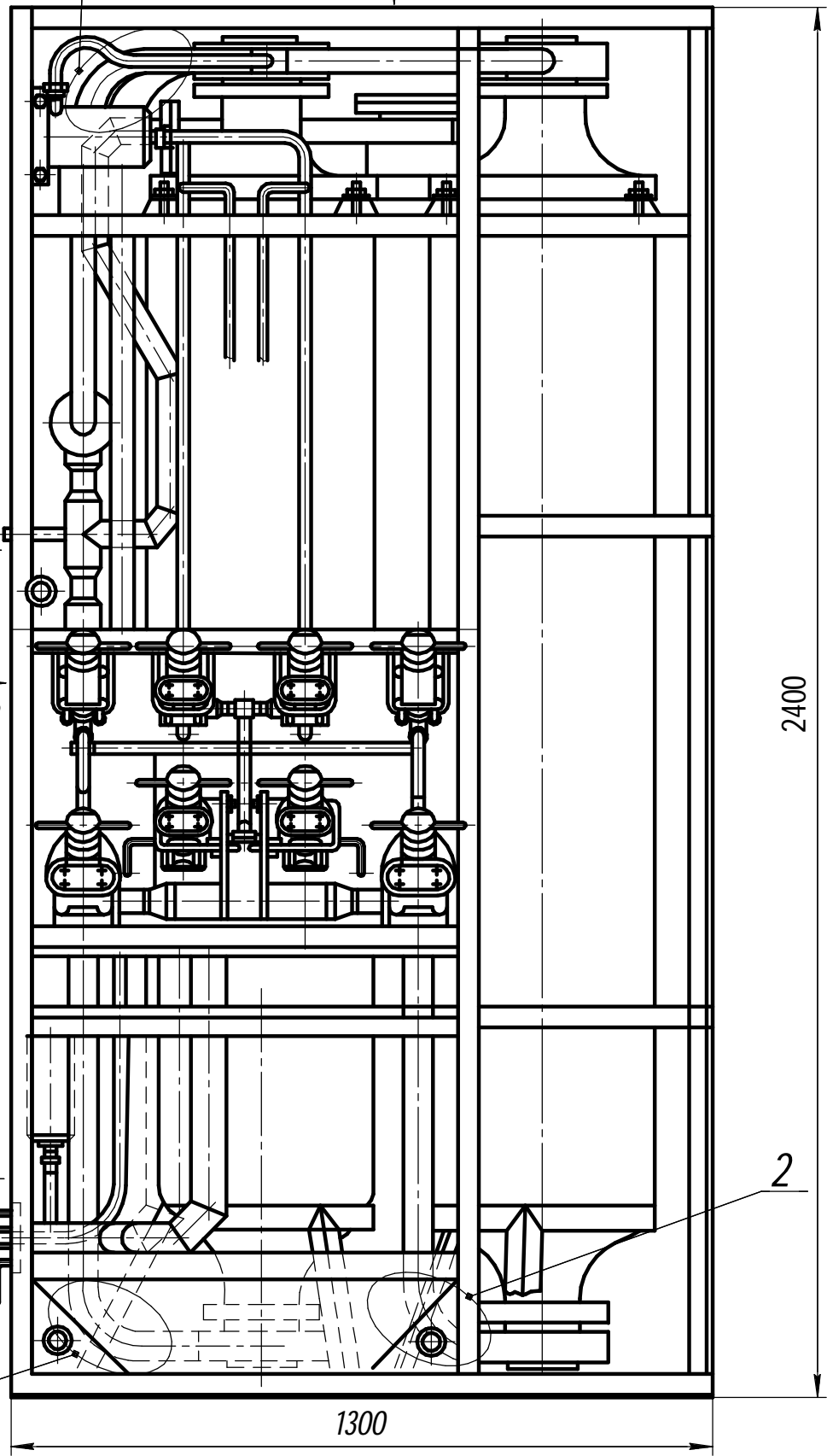
лист 5. Приложение В

Поз. 2



Заменяемая часть
трубопровода
(определяется по месту)

1



2400

1300

2

Инв. № подл.	Подп. и дата
Взам. инв. №	Инв. № докл.
Подп. и дата	Подп. и дата

Изм.	Лист	№ докум.	Подп.	Дата
------	------	----------	-------	------

Блок очистки воздуха.
Главный вид.

Лист
4

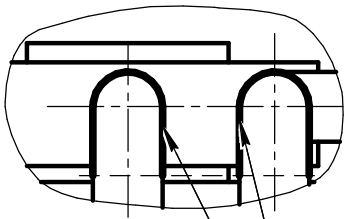
Копировал

Формат А3

Поз. 3, 4

Б лист 6. приложение Г (обязательное)

3
4

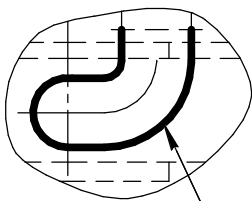


Заменяемая часть
трубопровода
(определяется по месту)

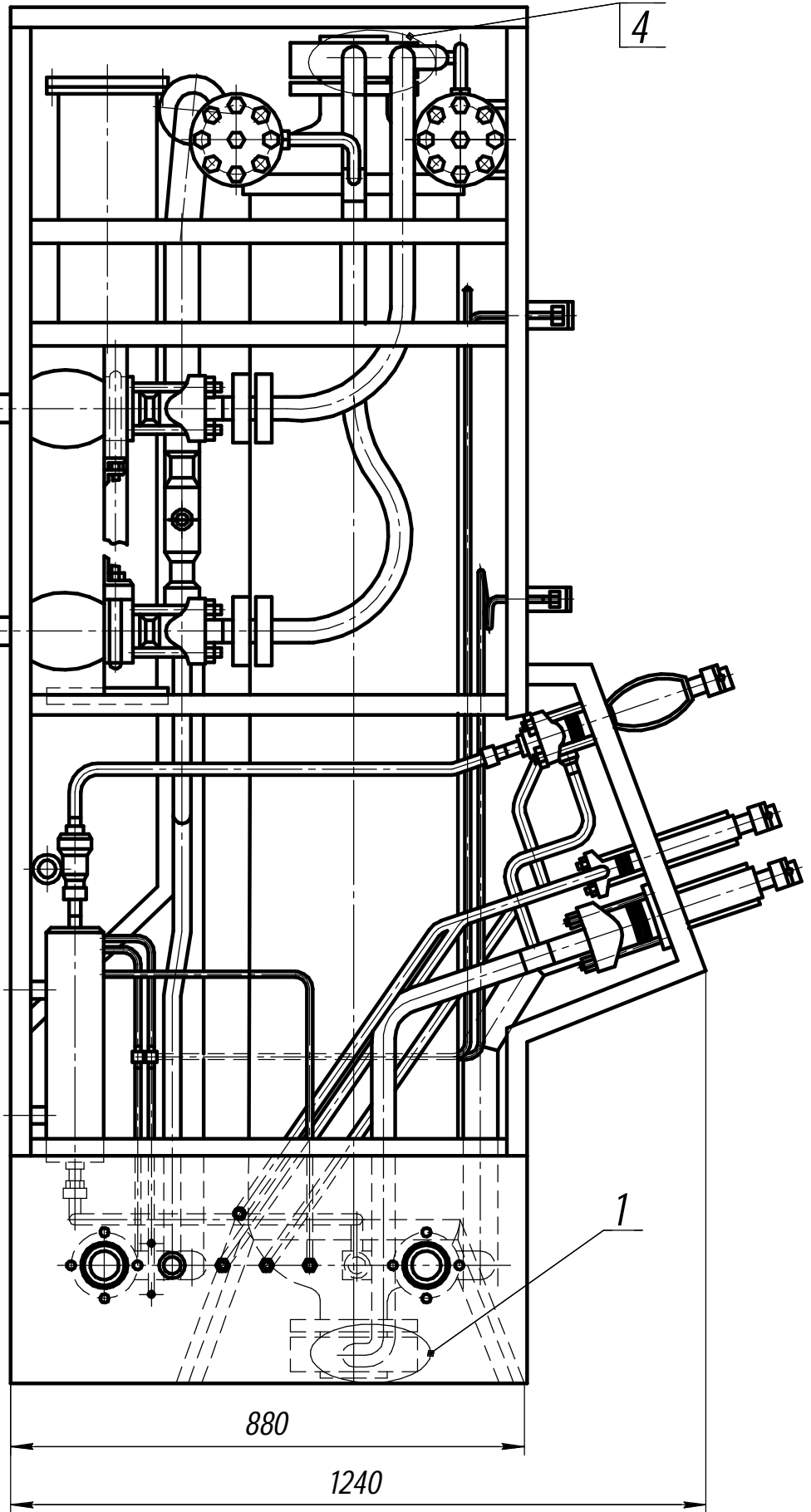
В

лист 7. Приложение Д

Поз. 1



Заменяемая часть
трубопровода
(определяется по месту)



Инд. № подл.	Подп. и дата
Взам. инв. №	Инд. № дробл.
Подп. и дата	Подп. и дата

Изм.	Лист	№ докум.	Подп.	Дата
------	------	----------	-------	------

Блок очистки воздуха. Вид А.

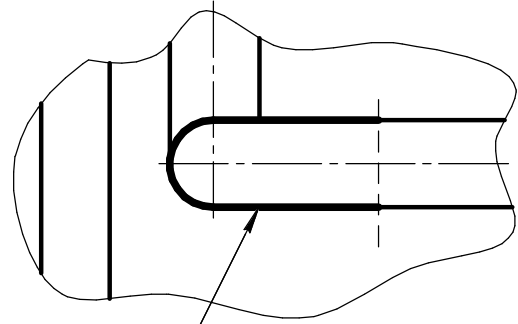
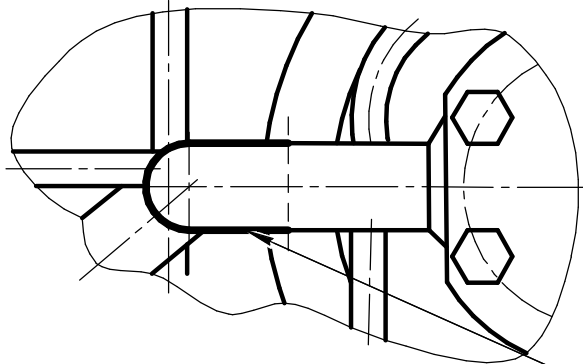
Лист
5

Копировал

Формат А3

Поз. 3

Поз. 4



Заменяемая часть трубопровода
(определяется по месту)

В

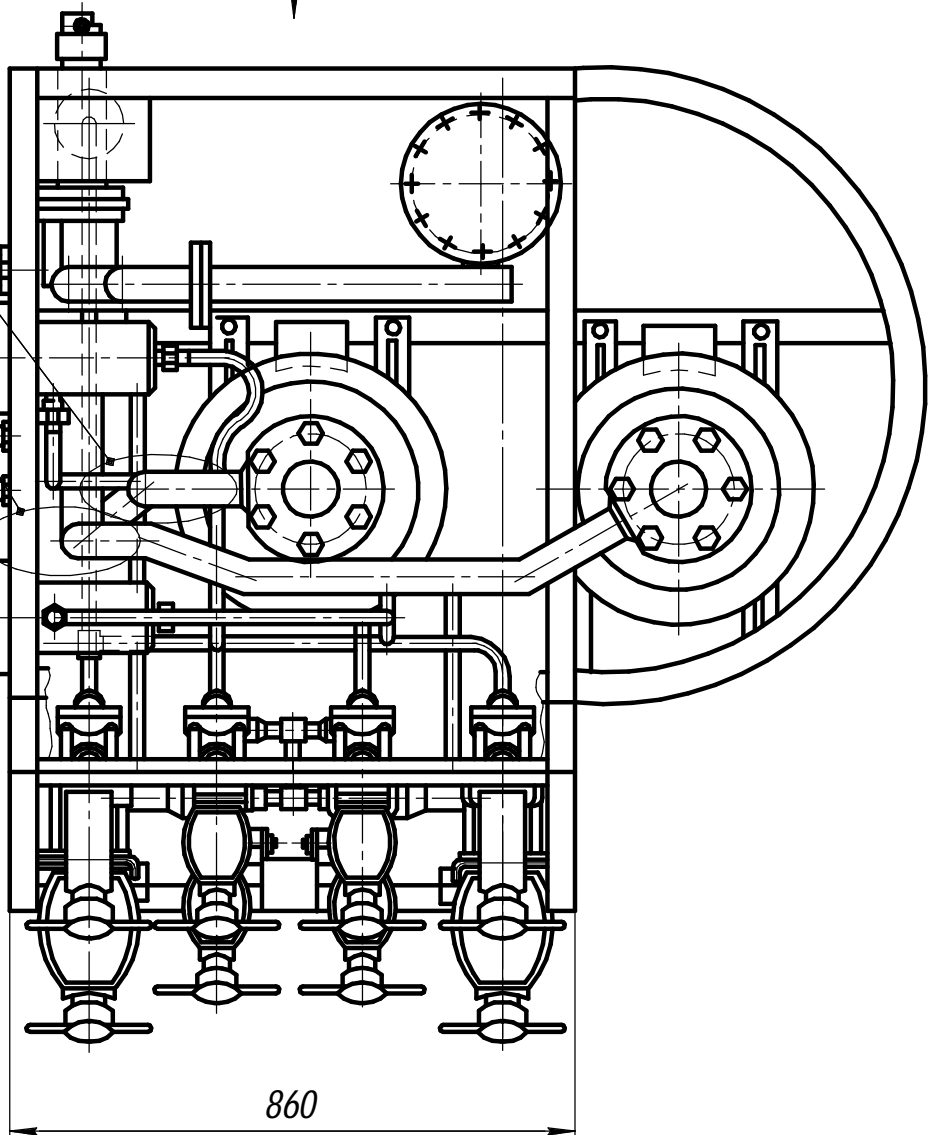
лист 7. Приложение Д

3

4

A

лист 5. Приложение В



860

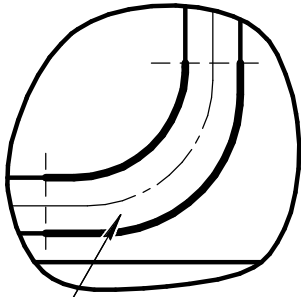
Изм. № подл.	Подп. и дата
Взам. инв. №	Инд. № дробл.
Подп. и дата	Подп. и дата

Изм.	Лист	№ докум.	Подп.	Дата
------	------	----------	-------	------

Блок очистки воздуха. Вид Б.

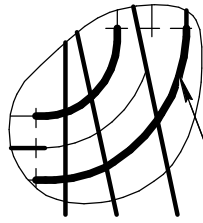
Лист
6

Поз. 1



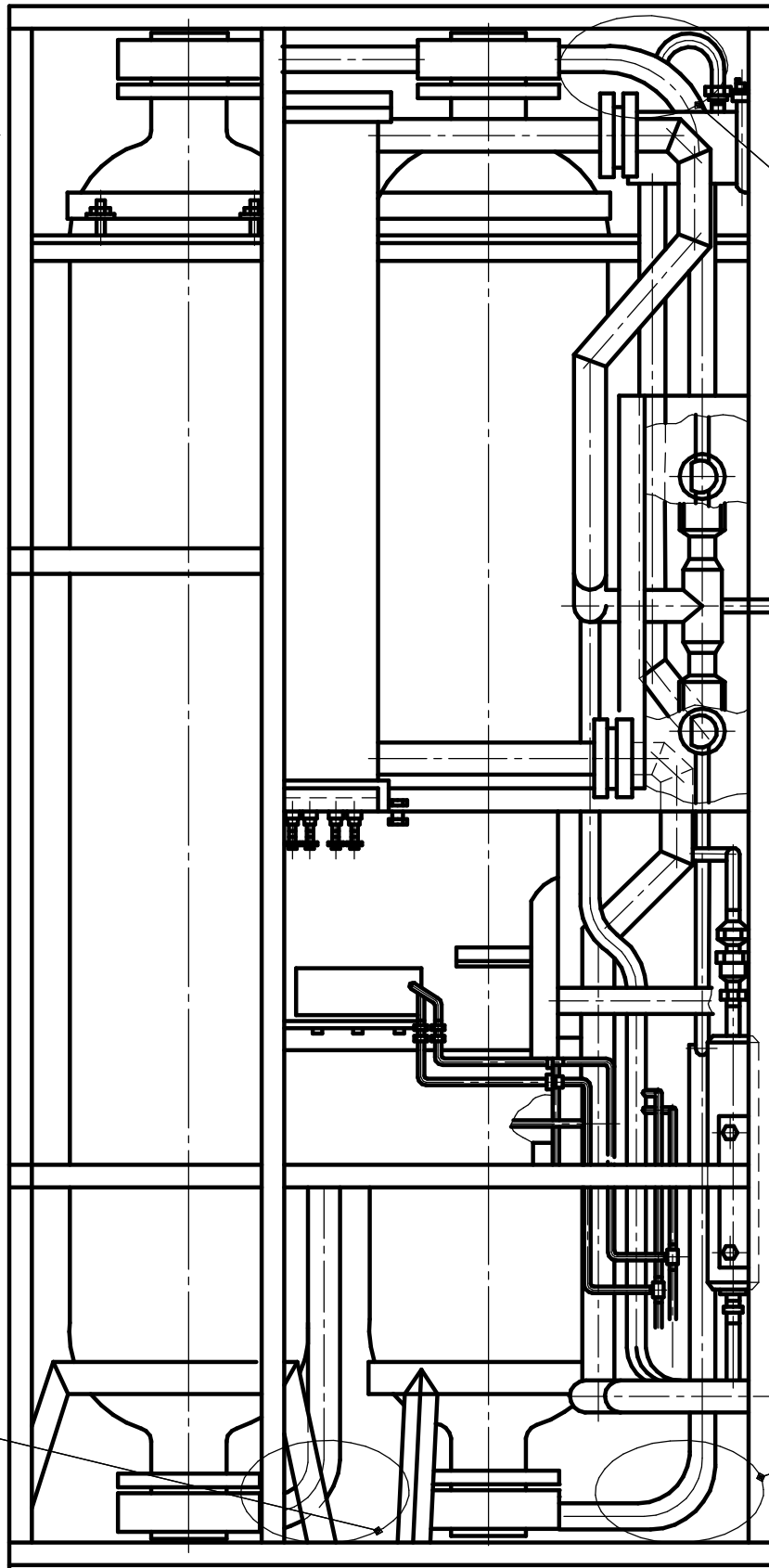
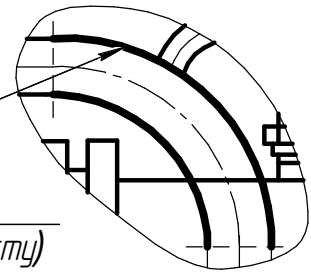
Заменяемая часть трубопровода
(определяется по месту)

Поз. 2



Заменяемая часть трубопровода
(определяется по месту)

Поз. 3, 4 Приложение Д
(обязательное)



3
4

2

1

Инв. № подл.	Взам. инв. №	Инв. № дубл.	Подп. и дата

Изм.	Лист	№ докум.	Подп.	Дата

Блок очистки воздуха. Вид В.

Лист
7