

Главный инженер-начальник отделения

ОАО ОКБ «ГИДРОПРЕСС»

В.В. Джангобегов

«19» 04 2012 г.

## ТЕХНИЧЕСКИЕ ТРЕБОВАНИЯ

508-КС-056

1. **Наименование лота:** Емкость для установки образцов по индивидуальному проекту
2. **Технические характеристики оборудования.**

№ п/п	Наименование	Технические характеристики (подробные функциональные и технические характеристики с указанием верхних и нижних границ, а так же начальные и конечные показатели)	Срок гарантии	Количество
1	Емкость для установки образцов	<p>1. Емкость для установки образцов предназначена для исследования коррозионной стойкости образцов в среде жидкометаллического теплоносителя.</p> <p>2. Конструктивно емкость для установки образцов представляет собой вертикальный цилиндрический сосуд со специальной кассетой для установки образцов. Емкость для установки образцов изготавливается из материалов, указанных в приложении 1. Масса емкости для установки образцов не более 48 кг.</p> <p>3. Параметры</p> <ul style="list-style-type: none"><li>- среда: свинцово-висмутовый теплоноситель;</li><li>- расчетное давление: 6,0 МПа;</li><li>- давление гидравлических испытаний по верхней границе составляет: 11,4 МПа;</li><li>- расчетная температура: 475 °С;</li><li>- рабочее положение емкости для установки образцов - вертикальное.</li></ul> <p>4. Габариты емкости для установки образцов не более:</p> <ul style="list-style-type: none"><li>- высота – 350 мм;</li><li>- диаметр – 300 мм;</li><li>- объем камеры в которой устанавливаются образцы – 0,06м<sup>3</sup>.</li></ul>	12 месяцев от даты ввода в эксплуатацию, но не более 36 месяцев от даты подписания акта сдачи приемки.	1

		5. Вид климатического исполнения – УХЛ4 по ГОСТ 15150-69.		
--	--	---	--	--

### **3. Комплект поставки.**

- емкость для установки образцов (1 шт.);
- упаковка (1 шт.);
- комплект технической документации в соответствии с пунктом 6

### **4. Условия поставки (согласно «Инкотермс 2010»)**

Поставка емкости для установки образцов иностранным Поставщиком осуществляется на условиях DDP Подольск (Инкотермс 2010). При поставке российским Поставщиком в общую сумму контракта должны входить НДС, доставка на склад Заказчика, расходы на перевозку, страхование, упаковку, экспедирование, погрузочно – разгрузочные работы полный комплект технической документации, и другие обязательные платежи.

### **5. Требования к упаковке оборудования.**

Емкость для установки образцов поставляется в специальной упаковке, соответствующей стандартам, ТУ, обязательным правилам и требованиям для тары и упаковки. Упаковка должна обеспечивать полную сохранность емкости установки образцов на весь срок её транспортировки с учетом перегрузок и длительного хранения.

### **6. Требования к технической документации.**

Поставщик обязуется разработать рабочую конструкторскую документацию на емкость для установки образцов и предоставить комплект технической документации на русском языке в бумажном виде в трех экземплярах и в электронном виде в формате «\*.tif».

Комплект технической документации:

- рабочая конструкторская документация, включая технические условия (должна быть согласована с ОАО ОКБ «ГИДРОПРЕСС»);
- акты и приемочный протокол испытаний;
- расчет на прочность;
- паспорт;
- техническое описание и руководство по эксплуатации, включающие данные о назначении и области применения, описание конструкции, принцип действия, технические характеристики, требования безопасности при монтаже и эксплуатации комплект поставки;
- разрешение Ростехнадзора на применение технического устройства.

## 7. Прочие условия.

Поставляемая емкость для установки образцов должна быть новой, не допускается поставка выставочных образцов, а также оборудования, собранного из восстановленных узлов и агрегатов. Срок хранения емкости установки образцов в упаковке составляет не менее 3-х лет со дня поставки заказчику.

## 8. Место поставки.

142103, г. Подольск, Московская обл., ул. Орджоникидзе, д. 21.

## 9. Срок поставки.

Поставка емкости для установки образцов должна быть произведена в срок не позднее ~~20 мая 2013 г.~~ 12 месяцев с даты подписания оферты *Мещеряков* 07.05.13г.

## 10. Приложения.

Приложение 1 – примерный перечень деталей емкости установки образцов.

Приложение 2 – требования к конструкции емкости установки образцов.

Приложение 3 - требования по чистоте и консервации.

Зам. главного инженера  
по капитальному строительству,  
главный энергетик – начальник энергоцеха 5.23

*19.04.2012*  
П.А. Ведерников

Руководитель службы производственного  
контроля за промышленной безопасностью

*18.04.12*  
И.В. Никишин

Начальник отдела 5.08

*18.04.12*  
Д.Ю. Мигалин

Начальник отдела 1.01

*18.04.12*  
С.Н. Болванчиков

Начальник бюро

*18.04.12*  
М. Ю. Ветчинкин

Начальник отдела 5.11

*19.04.12*  
В.С. Попадчук

Начальник отдела 8.05

*18.04.12*  
А.А. Диденко

Начальник бюро

*18.04.12*  
М.И. Грибанов

Разработал

*18.04.12*  
И.Я. Нечаев

## Примерный перечень деталей емкости для установки образцов.

Таблица 1

Наименование	Позиция	Материал	Количество, шт.	Примечание
Корпус	Поз. 1 (рис.1)	Сталь 10X15H9C3B1-III ТУ14-1-2052-77	1	Ø335мм ЭП302-III
Днище	Поз. 2 (рис.1)	Сталь 10X15H9C3B1-III ТУ14-1-2052-77	1	Ø335мм ЭП302-III
Фланец	Поз. 3 (рис.1)	Сталь 10X15H9C3B1-III ТУ14-1-2052-77	1	Ø335мм ЭП302-III
Кассета	Поз. 4 (рис.1)	См. Таблица 2	1	
Крышка верхняя	Поз. 5 (рис.1)	* Сталь 08X18H10T-M36 ГОСТ 7350-77	1	
Крышка	Поз. 6 (рис.1)	* Сталь 08X18H10T-M36 ГОСТ 7350-77	1	
Шпилька	Поз. 7 (рис.1)	Сталь 10X11H20T3P-T ГОСТ 5949-75	12	Термообработка - закалка
Гайка	Поз.8 (рис.1)	Сталь 08X18H10T-a-T ГОСТ 5949-75	12	Термообработка - закалка
Штуцер	Поз. 9 (рис.1)	Сталь 10X15H9C3B1-III ТУ14-1-1902-76	4	Ø40мм ЭП302-III

## Кассета.

Таблица 2

Наименование	Позиция	Материал	Количество, шт.	Примечание
Штырь	Поз. 1 (рис.2)	Сталь 10X15H9C3B1-III ТУ14-1-1902-76	1	Ø40мм ЭП302-III
Решетка верхняя	Поз. 2 (рис.2)	*Сталь 08X18H10T-M36 ГОСТ 7350-77	1	
Решетка средняя	Поз. 3 (рис.2)	*Сталь 08X18H10T-M36 ГОСТ 7350-77	1	

Решетка нижняя	Поз. 4 (рис.2)	*Сталь 08X18H10T-M36 ГОСТ 7350-77	1	
Образцы		См.Рисунок 3		
Стержень ø 16мм	Тип 1 (рис 3)	Сталь 10X15H9C3Б1-Ш ТУ 14 – 1 – 1902 – 76	6	
Стержень ø 16мм	Тип 2 (рис 3)	Сталь 08X18H10T-а-Т ГОСТ 5949-75	6	Термообработка- закалка
Труба ø 13,5мм	Тип 3 (рис 3)		6	Предоставляет заказчик
Стержень ø 10мм	Тип 4 (рис 3)	Специальная сталь	6	Предоставляет заказчик
Труба ø 14мм	Тип 5 (рис 3)	Сталь 08X18H10T ГОСТ 9941-81	6	
Труба ø 8мм	Тип 6 (рис 3)	Сталь 10X15H9C3Б1-Ш ТУ 14 –3 – 211 – 74	6	

\* Допускается изготовить из стали 08X18H10T-а-Т ГОСТ 5949-75 (термообработка-закалка)

## Требования к конструкции емкости для установки образцов

1. Емкость для установки образцов представляет собой вертикальный, цилиндрический, герметичный сосуд с кассетой поз 4, заполненной образцами. Емкость должна быть снабжена крышкой поз 6 для извлечения и установки кассеты с образцами поз 4, а также иметь штуцера подвода и отвода жидкометаллического теплоносителя. Герметичность емкости для установки образцов обеспечивается специальным кольцевым сварным швом, который разгружают от внутреннего давления с помощью шпилек поз 7. Корпус емкости для установки образцов поз 1 представляет собой цилиндрическую обечайку, снабженную в нижней части днищем поз 2, а в верхней части фланцем поз 3. Фланец поз 3 снабжен усиком сопрягаемым с усиком крышки поз 6, усики предназначены для выполнения специального герметичного кольцевого сварного шва. Кассета поз 4, в которую устанавливаются образцы должна быть жестко зафиксирована крышкой поз 6 в корпусе емкости для установки образцов поз 1.

Конструкция днища поз 2 (рис.1) должна включать:

- штуцер под трубу 14x2.

Конструкция фланца поз 3 (рис1) должна включать:

- 3 штуцера под трубу 14x2;
- усик под сварной шов;
- крепежные отверстия под шпильки.

Конструкция кассеты поз 4 должна включать:

- штырь стягивающий решетки. поз1 (рис2);
- перфорированную верхнюю решетку поз2 (рис2);
- перфорированную среднюю решетку поз3 (рис2);
- перфорированную нижнюю решетку поз4 (рис2).
- образцы тип 1-6 (рис3) закрепленные в кассете

Конструкция крышки поз,6 должна включать:

усик под сварной шов.

Все штуцера должны иметь технологический припуск под приварку заглушек для проведения гидравлических испытаний. При проведении гидравлических испытаний все штуцера должны быть заглушены (обварены) технологическими заглушками, за исключением штуцера заполнения.

Заказчику емкость для установки образцов поставляется с заглушенными штуцерами.

При проведении гидравлических испытаний качество воды должно соответствовать требованиям изложенным в приложении 3.

Конструкция емкости должна соответствовать рисункам 1-3. Номера позиций на рисунках соответствуют приложению 1. Размеры приведенные на рисунках являются справочными. Отступления от приведенных размеров потребует дополнительного рассмотрения при согласовании рабочей конструкторской документации с заказчиком.

2. Типы, конструктивные элементы, размеры сварных соединений, сварочные материалы, а также требования к контролю сварных соединений должны быть согласованы с Ростехнадзором (см. п.6 «Требования к технической документации»).

При выполнении сварки и наплавки, при изготовлении и монтаже оборудования и трубопроводов необходимо руководствоваться:

- РД 03-613-03 «Порядок применения сварочных материалов при изготовлении, монтаже, ремонте и реконструкции технических устройств для опасных производственных объектов»;
- РД 03-614-03 «Порядок применения сварочного оборудования при изготовлении, монтаже, ремонте и реконструкции технических устройств для опасных производственных объектов»;
- РД 03-615-03 «Порядок применения сварочных технологий при изготовлении, монтаже, ремонте и реконструкции технических устройств для опасных производственных объектов»;
- ПБ 11-493-02 «Общие правила безопасности для металлургических и коксохимических предприятий и производств»;
- ПБ 11-551-03 «Правила безопасности в литейном производстве».
- Капиллярный контроль сварных швов выполнять в соответствии с ГОСТ 10442-80.
- Испытания на стойкость к межкристаллитной коррозии по методу АМУ по ГОСТ 6032-2003.

Гидравлические испытания на прочность и плотность выполнять в соответствии с требованиями сборочного чертежа и производственной технологической инструкции .

При разработке емкости для установки образцов должны быть соблюдены все этапы жизненного цикла создаваемого оборудования : проектирование, изготовление, эксплуатация , утилизация в соответствии с требованиями технического регламента «О безопасности оборудования работающего под давлением».

Маркировку изделий выполнять в соответствии с ГОСТ 2.314-68 «Указания на чертежах о маркировании и клеймении изделий».

Общие допуски на изготовление изделий выполнять в соответствии с ГОСТ 30893.1-2002.

Материал крышки, днища, корпуса и штуцеров изделия - нержавеющая сталь.

Рекомендуемые сварочные материалы.

Для аустенитных и хромоникелиевых сталей:

- Сварочная проволока Св-04Х19Н11М3 ГОСТ 2246-70;
- Электрод ЭА-400/10Т, ГОСТ 9466-75;
- Электрод ЭА-400/10У, ГОСТ 9466-75

3 В технических требованиях чертежей должны быть отражены требования к чистоте поверхностей и к консервации в процессе изготовления, транспортирования, монтажа и хранения. Требования к чистоте и консервации могут быть изложены в соответствующей инструкции. Сама инструкция должна быть согласована с заказчиком.

Рекомендуемые методы контроля и критерии чистоты поверхностей приведены в разделе 1 приложения 3.

4 Приемочные испытания возможно проводить на площадке заказчика.

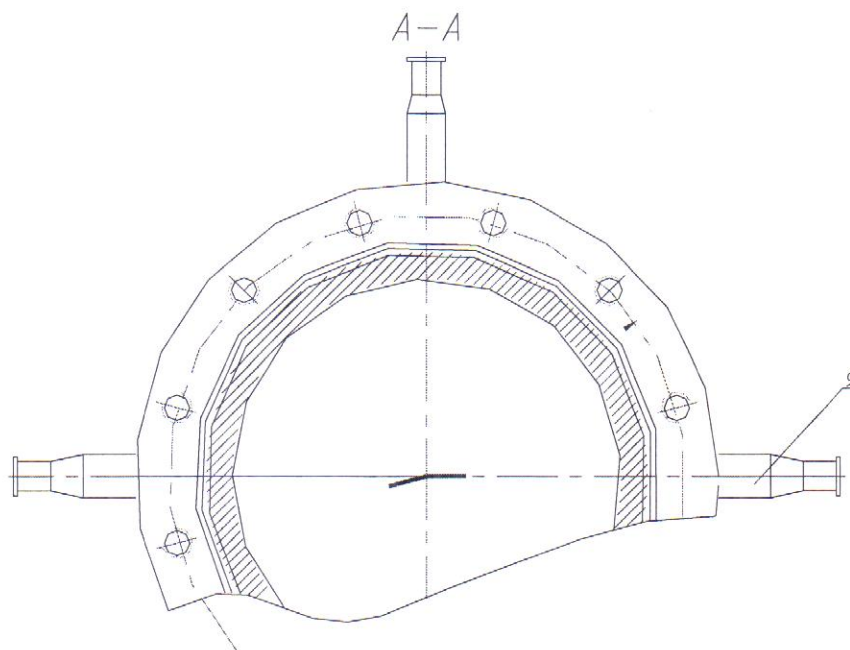
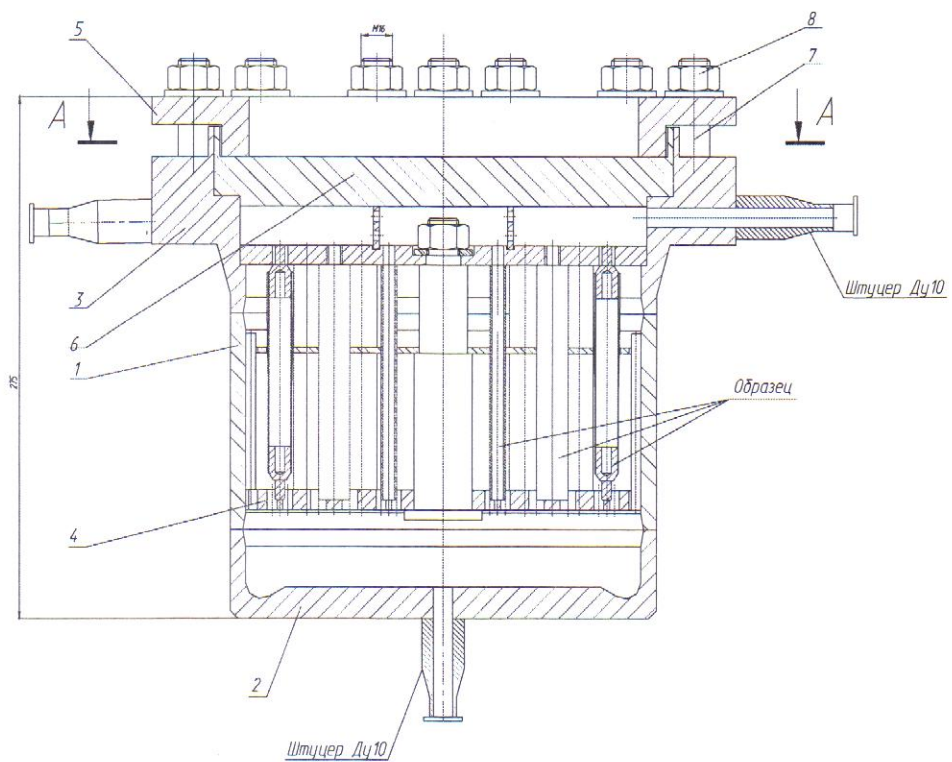


Рис. 1. Емкость установки образцов в разрезе

1 – корпус; 2 – днище; 3 – фланец; 4 – кассета, 5 – крышка верхняя, 6 – крышка, 7 – шпилька.  
8 – гайка; 9 – штуцер.

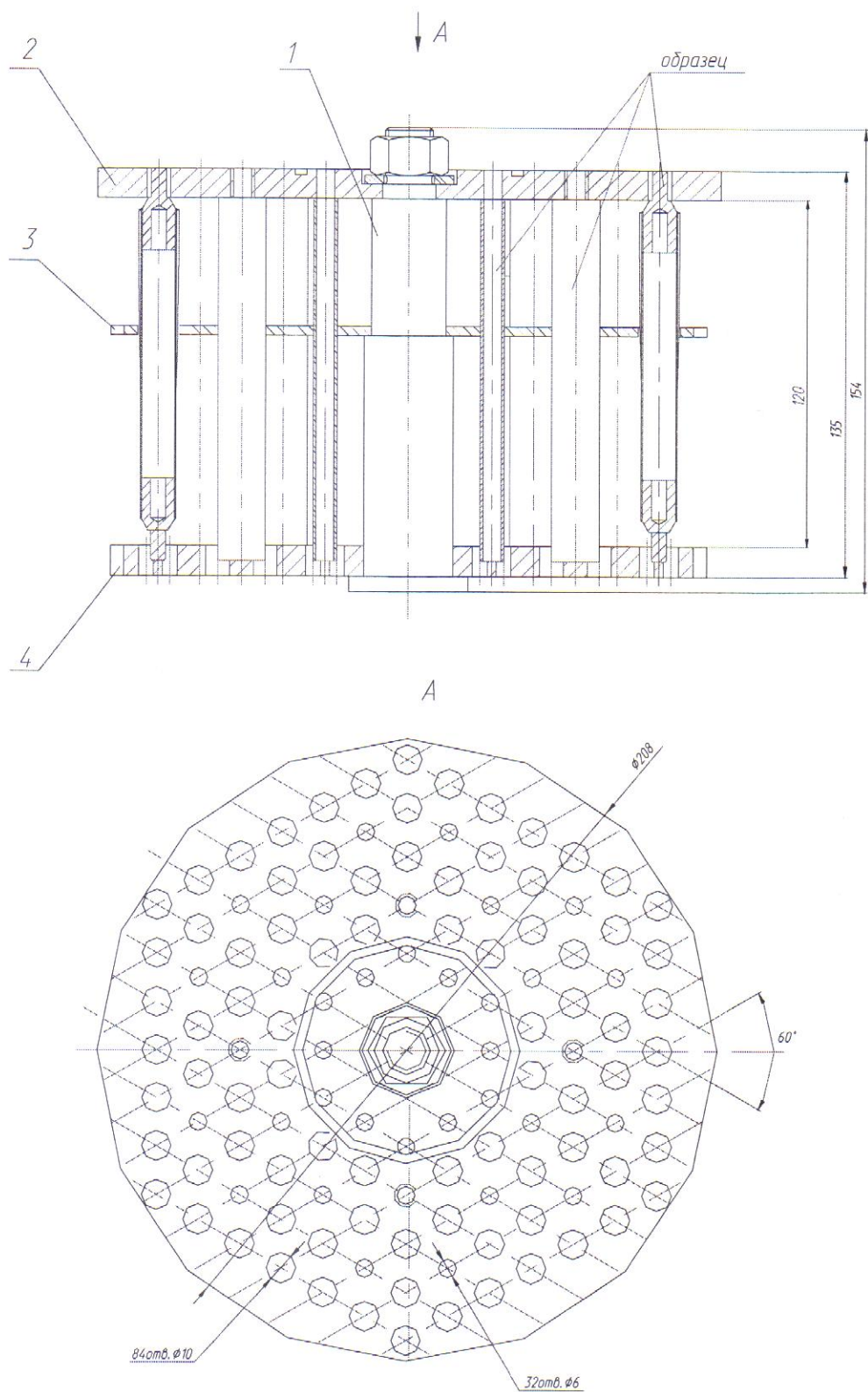


Рис. 2. Кассета.

1 – штырь; 2 – решетка верхняя; 3 – решетка средняя; 4 – решетка нижняя.

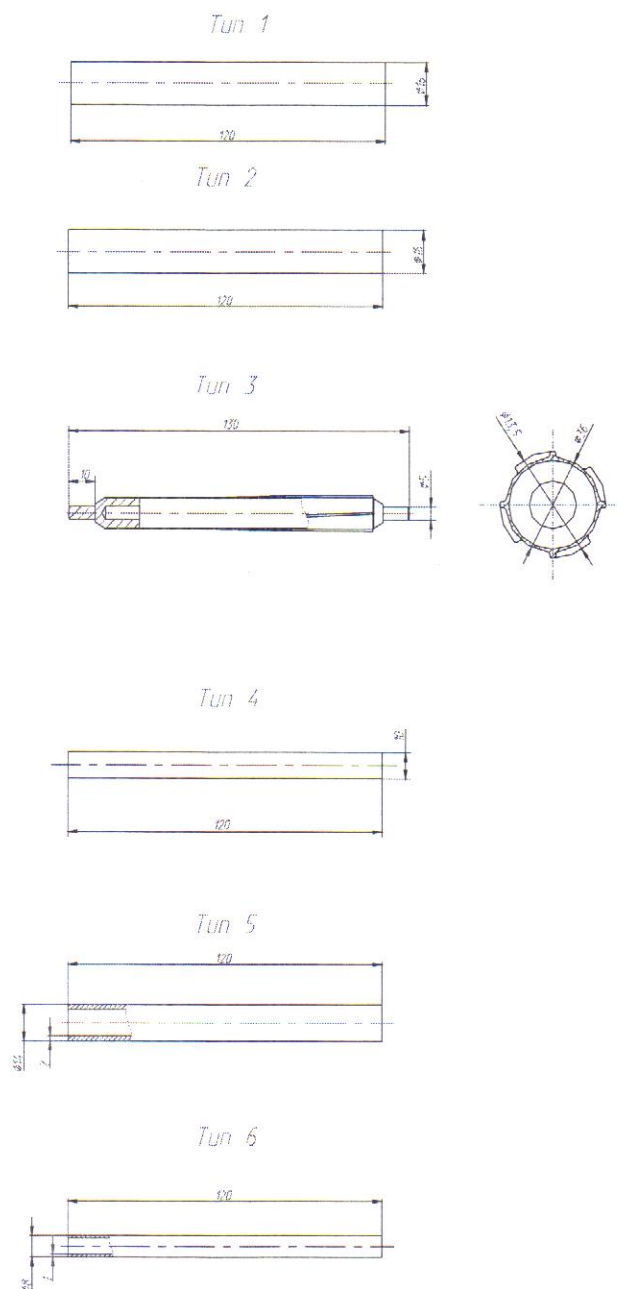


Рис. 3. Образцы

1 – стержень  $\varnothing$  16мм ; 2 – стержень  $\varnothing$  16мм; 3 – труба  $\varnothing$  13,5мм; 4 - стержень  $\varnothing$  10мм ;  
 5 - труба  $\varnothing$  14мм ; 6 - труба  $\varnothing$  8мм.

Раздел 1. Методы контроля и критерии чистоты поверхностей оборудования

Раздел 2. Проверки наличия ферритных загрязнений на поверхностях из нержавеющей стали.

Раздел 3. Проверка наличия хлоридов на поверхностях из нержавеющей стали.

Раздел 4. Пояснения к требованиям к чистоте поверхностей.

Раздел 5. Методы промывки.

Раздел 6. Требования и методы консервации.

Раздел 7. Условия транспортирования.

## МЕТОДЫ КОНТРОЛЯ И КРИТЕРИИ ЧИСТОТЫ ПОВЕРХНОСТЕЙ ОБОРУДОВАНИЯ

Метод контроля	Критерий чистоты поверхности
<b>Видимые поверхности</b>	
<p><u>Тест А.</u> Визуальная проверка невооруженным глазом при освещении не менее 100 лк и с использованием луп пятикратного увеличения. Контроль внутренних полостей проводить при необходимости с помощью эндоскопа.</p>	<p>Металл должен быть «чистым». На металле не должно быть следов наносной коррозии или коррозии собственно металла, посторонних веществ. Допустимы цвета побежалости как результат сваривания.</p>
<p><u>Тест В.</u> Протирка участков чистой белой салфеткой из хлопчатобумажной ткани.</p>	<p>Салфетка должна остаться чистой. Никакие пятна не допускаются. Операцию повторить через 24 ч – результат должен быть тот же.</p>
<p><u>Тест С.</u> Смачиваемость механически обработанных поверхностей, профиль или класс чистоты которых позволяет провести этот контроль.</p>	<p>Распыленная на поверхности обессоленная вода должна образовывать сплошную пленку. Образование капель или полос не допускается.</p>
<p><u>Тест D.</u></p>	<p>На контролируемом участке поверхности не допускается наличие ферритных загрязнений</p>
<p>Проверка на ферритные загрязнения (Раздел 2).</p>	<p>Мутность раствора испытательной пробы не должна превышать мутность раствора контрольной пробы.</p>
<p><u>Тест G.</u></p>	<p>Мутность раствора контрольной пробы.</p>
<p>Проверка на загрязнения хлоридами (Раздел 3).</p>	<p>Невидимые поверхности</p>
<p><u>Тест E.</u> Протирка чистой белой салфеткой из хлопчатобумажной ткани внутренней поверхности концов труб диаметром менее 150 мм (теплообменники) и ограниченно-доступных поверхностей без разборки изделия.</p>	<p>Салфетка должна остаться чистой. Никакие пятна не допускаются. Протирку повторить через 24 ч – результат должен быть тот же.</p>

## ПРОВЕРКИ НАЛИЧИЯ ФЕРРИТНЫХ ЗАГРЯЗНЕНИЙ НА ПОВЕРХНОСТЯХ ИЗ НЕРЖАВЕЮЩЕЙ СТАЛИ

4.1 Проверка выполняется с помощью сернокислой меди ( $\text{CuSO}_4 \cdot 5\text{H}_2\text{O}$ ) на поверхностях, выбранных в случайном порядке.

4.2 Испытательный раствор готовится в следующем порядке.

В емкость 1 дм<sup>3</sup> налить 250 см<sup>3</sup> дистиллированной или обессоленной воды.

Добавить 1 см<sup>3</sup> серной кислоты ( $\text{H}_2\text{SO}_4$ ) плотностью 1,84 г/см<sup>3</sup>, а затем 4 г сернокислой меди.

Раствор перемешать.

4.3 Очистить участок контролируемой поверхности диаметром 125 мм тампоном из хлопчатобумажной ткани, немного увлажненным дистиллированной или обессоленной водой.

4.4 Накапать 10 мл приготовленного согласно п. 4.2 раствора на чистый медицинский марлевый тампон и протереть им тестируемую поверхность. Поверхность должна быть влажной в течение 6 мин. При необходимости дополнительно протереть тампоном тестируемую поверхность.

4.5 Ополоснуть поверхность дистиллированной или обессоленной водой, не удаляя при этом нанесенную на поверхность медь, и осушить.

Наличие медного налета указывает на присутствие свободного железа (ферритных загрязнений).

4.6 После проведения теста ополоснуть или протереть тестируемую поверхность салфеткой из хлопчатобумажной ткани, смоченной дистиллированной или обессоленной водой, полностью удалив нанесенный на поверхность раствор сернокислой меди, и, при наличии, медный налет.

## ПРОВЕРКА НАЛИЧИЯ ХЛОРИДОВ НА ПОВЕРХНОСТЯХ ИЗ НЕРЖАВЕЮЩЕЙ СТАЛИ

5.1 Проверка выполняется на поверхностях, выбранных в случайном порядке.

5.2 Приготовить стандартный раствор, содержащий 25 ppm (мг/дм<sup>3</sup>) хлоридов, для чего в 1 дм<sup>3</sup> дистиллированной или обессоленной воды растворить 41,22 мг хлористого натрия (NaCl).

5.3 В колбу емкостью 0,1 дм<sup>3</sup> с притертой пробкой поместить 0,005 дм<sup>3</sup> 10% -го раствора азотной кислоты (HNO<sub>3</sub>) и тампон из хлопчатобумажной ткани. Емкость закрыть пробкой и встряхнуть.

5.4 Тампон пинцетом или стеклянной палочкой перенести в другую колбу емкостью 0,1 дм<sup>3</sup>, содержащую 0,005 дм<sup>3</sup> стандартного раствора, приготовленного по п. 5.2, закрыть пробкой и встряхнуть.

Далее тампон тщательно отжать, слив раствор в пробирку, добавить в нее 2 капли 1 N раствора азотнокислого серебра (AgNO<sub>3</sub>) и перемешать. Данный раствор является контрольным раствором сравнения.

5.5 В чистую испытательную пробирку налить 0,005 дм<sup>3</sup> дистиллированной или обессоленной воды.

5.6 В другую испытательную пробирку налить 0,005 дм<sup>3</sup> 10% -го раствора азотной кислоты (HNO<sub>3</sub>), опустить в нее тампон из хлопчатобумажной ткани и потрясти пробирку.

5.7 Вынуть тампон из пробирки пинцетом или стеклянной палочкой.

5.8 Очистить участок контролируемой поверхности размером 125×125 мм тампоном из хлопчатобумажной ткани, немного увлажненным дистиллированной или обессоленной водой.

5.9 После этого мягко протереть участок очищенной согласно п. 5.8 поверхности размером 50×50 мм тампоном из хлопчатобумажной ткани, подготовленным согласно требованиям п. 5.6, в течение 30 С.

5.10 После этого тампон поместить в пробирку, подготовленную согласно п.5.5, тщательно потрясти ее, а затем отжать тампон в эту же пробирку.

Выдержать раствор в пробирке 30 с, затем добавить 2 капли 1 N раствора азотнокислого серебра (AgNO<sub>3</sub>) и перемешать.

5.11 Сравнить мутность раствора в пробирке по п. 5.10 с контрольным раствором по п. 5.4.

5.12 Если мутность тестируемого раствора в испытательной пробирке такая же или меньше, чем мутность контрольного раствора, поверхность считается не загрязненной хлоридами.

## ПОЯСНЕНИЯ К ТРЕБОВАНИЯМ К ЧИСТОТЕ ПОВЕРХНОСТЕЙ

Узлы и детали, изготовленные из коррозионно-стойких сталей аустенитного класса допускаются не подвергать межоперационной защите.

Для обеспечения чистоты изделия все детали перед сборкой в сборочные единицы должны быть очищены (промыты) от загрязнений, обезжирены и просушены. Требования к материалам, применяемым для очистки, обезжиривания и сушки см. раздел 6.

Допускается очистку и обезжиривание отдельных деталей производить в сборочных единицах, если конструкция этих сборочных единиц позволяет произвести качественную очистку, обезжиривание и контроль чистоты всех поверхностей.

Доработку деталей по месту на изделии, очистку труднодоступных мест изделия производить с использованием приспособлений, обеспечивающих удаление пыли, стружки и других загрязнений.

После выполнения сварных соединений выполнить операцию проверки чистоты.

Во внутренних полостях окончательно изготовленных деталей, сборочных единиц и комплексов загрязнение поверхностей, посторонние предметы не допускаются. Перечень отдельных полостей, сдаваемых на чистоту с занесением результатов в паспорт изделия, д.б. отражен в технических требованиях чертежей.

На поверхности контролируемого изделия не допускается наличие посторонних предметов, грязи, ржавчины, окалины, следов масел. Допускается наличие цветов побежалости.

Чистота деталей и сборочных единиц считается удовлетворительной, если при протирании поверхности чистой белой салфеткой, загрязненность на салфетке соответствует эталону чистоты, а в полостях отсутствуют загрязнения внутренних поверхностей, наносные продукты коррозии и посторонние предметы (стружка, металлическая пыль, шлак, брызги металла).

Эталон чистоты поверхности устанавливается путем протирки салфеткой из хлопчатобумажной светлой ткани по ГОСТ 29298 любой доступной поверхности. Рекомендуемый размер эталонной салфетки 20 x 20 см.

Должен быть предусмотрен контроль поверхностей из коррозионно-стойких сталей аустенитного класса на наличие ферритных загрязнений и содержание хлоридов. Для внутренних поверхностей контроль выполняется перед сборкой.

Результаты проверки заносятся в паспорт изделия.

## МЕТОДЫ ПРОМЫВКИ

Необходимость проведения водной промывки отдельных сборочных узлов устанавливается по результатам контроля на соответствие чистоты поверхностей согласно требованиям чертежей.

Внутренние полости изделий, работающие в дальнейшем в контакте с рабочей средой и недоступные для осмотра, должны подвергаться промывке нижеприведенными средами.

Конденсат следующего качества:

- величина рН (при 25 °С)	от 6,0 до 8,0;
- удельная электрическая проводимость, мкСм/см, не более	5;
- содержание хлоридов, мг/дм <sup>3</sup> , не более	0,05;
- содержание масла, мг/дм <sup>3</sup> , не более	0,5;
- прозрачность, %, не менее	90 .

Дистиллированная вода следующего качества:

- величина рН (при 25 °С)	от 5,4 до 6,6;
- удельная электрическая проводимость, мкСм/см, не более	5;
- содержание хлоридов, мг/дм <sup>3</sup> , не более	0,05;
- остаток после выпаривания, мг/дм <sup>3</sup> , не более	5,0;

Температура на выходе из изделия не менее 70 °С.

Изделия простой конфигурации, если их полости до закрытия обезжирены ацетоном или спиртом, допускается промывать холодным конденсатом или дистиллированной водой (см. выше). Методика промывки по технологии предприятия – изготовителя. При промывке должно быть исключено занесение загрязнений из промывочного стенда (оборудования) путем соответствующего подбора оборудования и конструкционных материалов стенда и отмывки стенда до получения качества воды в соответствии с требованиями, предъявляемыми к чистоте воды после промывки.

Отдельные виды сборочных единиц (типа баллонов) допускается промывать путем частичного заполнения объема конденсатом или дистиллированной водой (см. выше) с последующей кантовкой (покачиванием) изделия и сливом воды через механические фильтры.

Качество промывки определяется:

- по результатам анализа промывочной среды: по стабилизации рН и прозрачности  $\geq 90\%$ ;
- по отложениям механических примесей на ткани фильтрующих элементов механических фильтров, установленных на выходе промывочной среды;
- на содержание масла – по отсутствию радужной пленки на поверхности воды и масляного пятна на белой фильтровальной бумаге. Допускаются другие методы, не ухудшающие качество промывки;
- визуальным осмотром качества поверхностей и полостей изделия, доступных для осмотра.

Качество промывки считается удовлетворительным, если в последних двух циклах промывки:

результаты анализа проб воды подтверждают стабилизацию рН и прозрачности  $\geq 90\%$ .

В качестве промывочных и обезжиривающих жидкостей допускается применять:

- уайт-спирит по ГОСТ 3134, ацетон технический по ГОСТ 2768, бензин – растворитель для резиновой промышленности по ТУ 38.401-67-108, спирт этиловый ректификованный из пищевого сырья по ГОСТ 51652 или спирт этиловый ректификованный технический по ГОСТ 18300, щелочные растворы с последующей нейтрализацией.

В качестве обтирочных материалов должны применяться салфетки с подшитыми кромками из мягкого маловорсового материала (мадаполам ГОСТ 29298 и др.). Результаты промывки заносятся в паспорт изделия.

После проведения промывки необходимо осуществлять сушку изделия воздухом в соответствии с требованиями конструкторской документации и технологической документации завода-изготовителя. При этом температура сушки должна обеспечивать полное отсутствие влаги.

После окончания промывки и осушения внутренние полости изделия должны быть заглушены и опломбированы. В чертежах должны быть предусмотрены элементы для технологических заглушек и их пломбирования.

## ТРЕБОВАНИЯ И МЕТОДЫ КОНСЕРВАЦИИ

## 1 Консервация оборудования

Консервацию оборудования, а также деталей и узлов изделий, изготовленных из коррозионно-стойкой стали, проводить одним из способов:

– путем помещения их сначала в чехол из ингибированной полиэтиленовой пленки (например, из пленки по ТУ 2245-001-52560139 или пленки марки Зираст по ТУ 2245-001-29424554), затем в чехол из полиэтиленовой пленки марки М по ГОСТ 10354;

– путем обертывания бумагой противокоррозионной марки УНИ 35-80Эа или УНИ 35-80 по ГОСТ 16295 в два-три слоя по спирали с перекрытием кромок, с последующей упаковкой в бумагу парафинированную марки БП-3-35 по ГОСТ 9569 или пленку полиэтиленовую марки М по ГОСТ 10354 толщиной от 0,2 до 0,3 мм. Места перекрытия должны быть закреплены с помощью ленты полиэтиленовой с липким слоем по ГОСТ 20477 или шпагата по ГОСТ 17308.

Вместо бумаги противокоррозионной марки УНИ 35-80Эа или УНИ 35-80 возможно применение бумаги ингибированной или бумаги ингибированной ламинированной (например, VpCl-146 или VpCl-144 производства ЗАО «НТО «Приборсервис»).

Возможно применение пленки по ТУ 2245-001-52560139 термоусадочного исполнения.

При консервации в пленку толщина ее должна быть не менее 0,2 мм. Предварительно острые выступающие части деталей должны быть обернуты упаковочным материалом – парафинированной бумагой по ГОСТ 9569.

Способ соединения свободных концов полотна пленки должен исключать прямое поступление атмосферной влаги.

Допускается несколько способов соединения свободных концов пленки, таких как: перетягивание, склеивание, сварка и другие. При консервации в пленку, изготовленную в виде чехла (рукава) предпочтение следует отдавать сварке, как самому надежному способу. Диапазон температуры сварки пленки составляет от 110 до 150°С. Все работы по консервации изделий в пленку должны производиться в помещении при температуре не ниже 10 °С.

## УСЛОВИЯ ТРАНСПОРТИРОВАНИЯ

В части воздействия климатических факторов – условия хранения 5 по ГОСТ 15150-69;

В части воздействия механических факторов – условия Ж по ГОСТ 23170-78.

Условия хранения емкости буферной должны соответствовать условиям 5 по ГОСТ 15150-69.

На период транспортирования и хранения до монтажа все штуцеры должны быть заглушены.

В процессе транспортирования контроль за избыточным давлением в полостях не проводится.