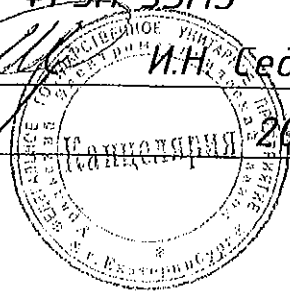


Согласовано  
Главный энергетик  
ФГУП ЧЭМЗ

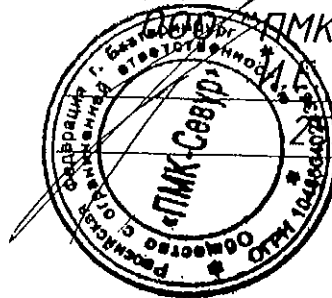
*И.Н. Седых*

2011г.



Утверждаю  
Генеральный директор  
ООО «ПМК-Север»  
Каркавин

02. 2011г.



Заказчик: ФГУП "Уральский электромеханический завод"

Создание автоматической системы  
управления вентиляционными установками  
в здании №2 и поддержание заданного  
значения температуры и влажности  
приточного воздуха по адресу :  
г. Екатеринбург, ул. Студенческая, 9

Стадия: Рабочая документация(Р)

Раздел: АСУ

ЕКАТЕРИНБУРГ  
2011г.

## ВЕДОМОСТЬ РАБОЧИХ ЧЕРТЕЖЕЙ ОСНОВНОГО КОМПЛЕКТА

Лист	Наименование	Примечание
4	Автоматика. Общие данные	
4	Алгоритм работы приточных установок	
6	Структурная схема автоматики	
7, 8	Схема внешних подключений приточки П2	
9	Схема функциональная автоматизации приточки П2	
10, 11	Схема внешних подключений приточки П3	
12	Схема функциональная автоматизации приточки П3	
13, 14	Схема внешних подключений приточки П4	
15	Схема функциональная автоматизации приточки П4	
16, 17	Схема внешних подключений приточки П5	
18	Схема функциональная автоматизации приточки П5	
19, 20	Схема внешних подключений приточки П6	
21	Схема функциональная автоматизации приточки П6	
22, 23	Схема внешних подключений приточки П7	
24	Схема функциональная автоматизации приточки П7	
25, 26	Схема внешних подключений приточки П9	
27	Схема функциональная автоматизации приточки П9	

Серв. прим.

Справ. №

Подп. и дата

Инв. № дубл.

Взам. инв. №

Подп. и дата

Инв. № подл.

Изм	Лист	№ докум.	Подп.	Дата
Разраб.		Ваулин		
Пров.		Юлушев		
Нач. сект.				
Н.контр.		Дьяконова		
Утв.		Курмачев		

11.065.0626.-16-НО.АТХ-45.00001364		
Проект диспетчеризации вентиляции Общие данные	Лит.	Лист 2 Листов 47
«ПМК - Севур»		

## ВЕДОМОСТЬ РАБОЧИХ ЧЕРТЕЖЕЙ ОСНОВНОГО КОМПЛЕКТА

Лист	Наименование	Примечание
28, 29	Схема внешних подключений приточки П10	
30	Схема функциональная автоматизации приточки П10	
31, 32	Схема внешних подключений приточки П11	
33	Схема функциональная автоматизации приточки П11	
34, 35	Схема внешних подключений приточки П12	
36	Схема функциональная автоматизации приточки П12	
37, 38	Схема внешних подключений приточки П13	
39	Схема функциональная автоматизации приточки П13	
40	Схема внешних подключений щита управления ЩУПТ Восточный ввод	
41	Схема функциональная автоматизации щита управления ЩУПТ Восточный ввод	
42	Схема внешних подключений щита управления ЩУПТ Западный ввод	
43	Схема функциональная автоматизации щита управления ЩУПТ Западный ввод	
44	Схема внешних подключений щита контроля вытяжной вентиляции ЩАВ В	
45	Схема функциональная автоматизации щита контроля вытяжной вентиляции ЩАВ В	
46	Схема расположения приточных установок	
47	Схема расположения датчиков температуры и влажности в помещениях и вытяжных вентиляторов	

Изм	Лист	№ докум.	Подп.	Дата

11.065.0626.-16-НО.АТХ-45.00001364

## 1 Автоматика. Общие данные

Объектами диспетчеризации являются:

1.1 Два теплопункта с контролем и подготовкой теплоносителей для первого и второго нагревателей приточных установок.

1.2 Щит контроля состояния 14-ти вытяжных вентиляторов (включен/выключен) на диспетчерском пульте.

1.3 Одиннадцать приточных установок, имеющих два режима работы (зима/лето), два режима управления (местное/дистанционное) и два состояния (включен/выключен).

В состоянии «выключен» (с наличием питания установки) контроллер приточной установки следит за показаниями датчиков температуры и обеспечивает безаварийное состояние нагревателей. В режиме работы «зима» циркуляционный насос первого нагревателя не отключается, трехходовой клапан поддерживает температуру воды на заданном значении.

В состоянии «включен» по соответствующему выбранному режиму работы (зима/лето) контроллер запускает установку с определенным алгоритмом работы, обеспечивающим заданные выходные параметры (температура, влажность) в помещении, обслуживаемом установкой.

## 2 Алгоритм работы приточных установок

### 2.1 Общее описание

Управление приточной установкой осуществляется местно со щита и с панели дисплея контроллера, а так же дистанционно с диспетчерского рабочего места.

### 2.2 Работа установки

После подачи питания на щит, контроллер находится в состоянии «выключен». Включение установки производится нажатием кнопки «пуск» в режиме управления «местное», в «дистанционном» - с компьютера

Инв. № подл.	Подп. и дата	Взам. инв. №	Инв. № дубл.	Подп. и дата
Изм	Лист	№ докум.	Подп.	Дата

11.065.0626.-16-НО.АТХ-45.00001364

Лист

4

диспетчера. Перевод режима управления осуществляется соответствующим переключателем на лицевой панели щита управления приточной установки. При переводе переключателя управления из одного режима в другой и обратно состояние установки (включен/выключен) и параметры настройки не меняются.

2.2.1 С поступлением команды «пуск»:

1) в режиме работы «зима» - открываются жалюзи (воздушный клапан) и трехходовой клапан первого нагревателя на 100%, через определенное время, установленное в меню контроллера, запускаются вентилятор, насос увлажнителя и насос второго нагревателя;

2) в режиме работы «лето» - открываются жалюзи (воздушный клапан), через определенное время, установленное в меню контроллера, запускается вентилятор и при необходимости запускаются охладитель или электрокалорифер.

2.2.2 С поступлением команды «стоп» или сигнала «авария»:

1) в режиме работы «зима» - одновременно закрываются жалюзи, выключаются вентилятор, насос увлажнителя и второго нагревателя. Насос первого нагревателя продолжает работать!

2) в режиме работы «лето» - по сигналу «авария» выключается все. По команде «стоп» выключаются калорифер, насос увлажнителя, насос охладителя и через определенное время, необходимое для проветривания, выключаются вентилятор и воздушный клапан.

**3 Заключение**

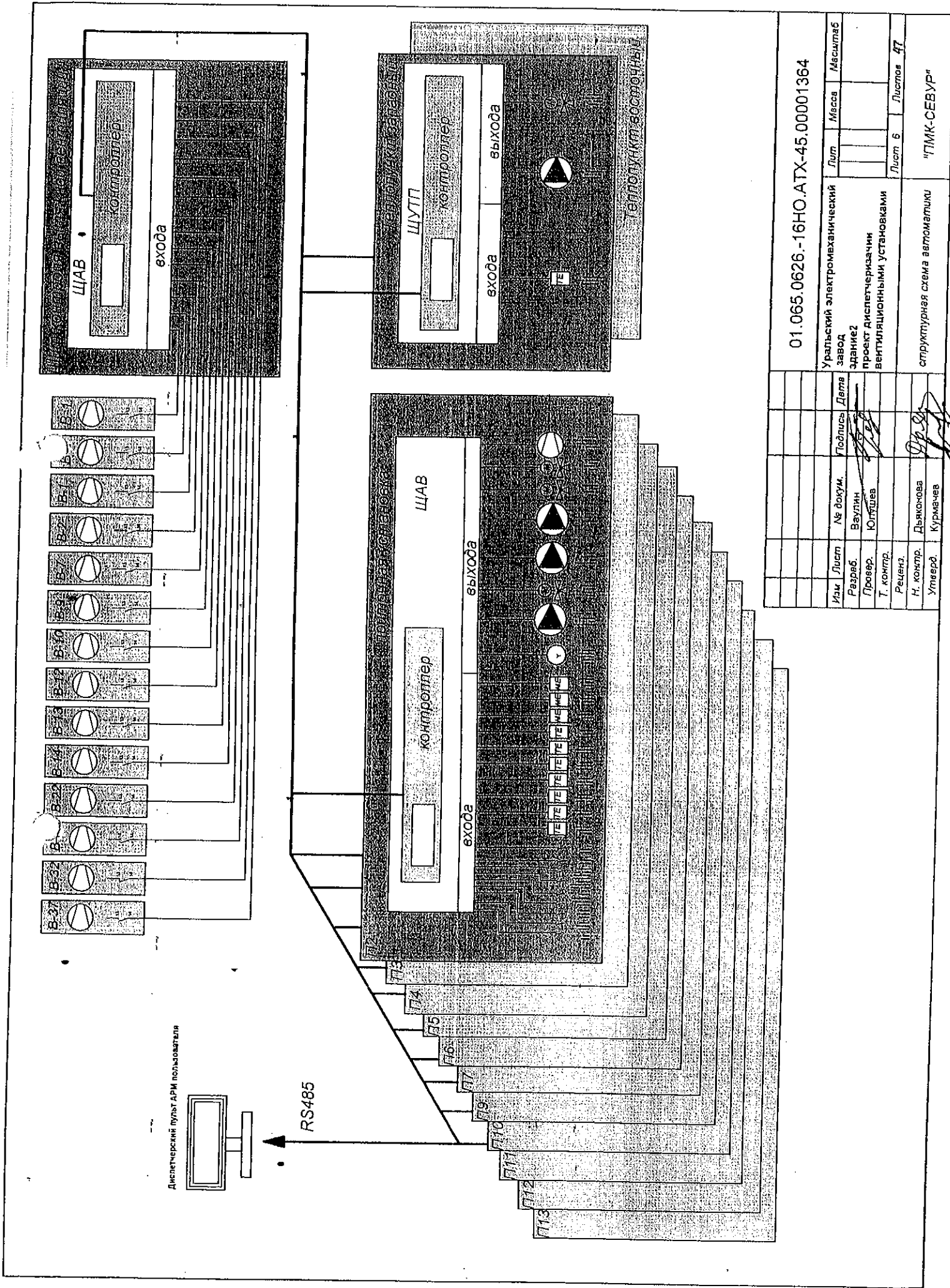
Для обеспечения диспетчеризации и выполнения заданных выходных параметров, необходимо провести доработку щитов и всех систем в целом с заменой контроллеров, датчиков температуры и влажности; установкой дополнительных датчиков температуры и влажности; установкой частотных преобразователей, узлов подмеса воды.

Инв. № подл.	Подп. и дата	Взам. инв. №	Инв. № дубл.	Подп. и дата
Изм	Лист	№ докум.	Подп.	Дата

11.065.0626.-16-НО.АТХ-45.00001364

Лист

5

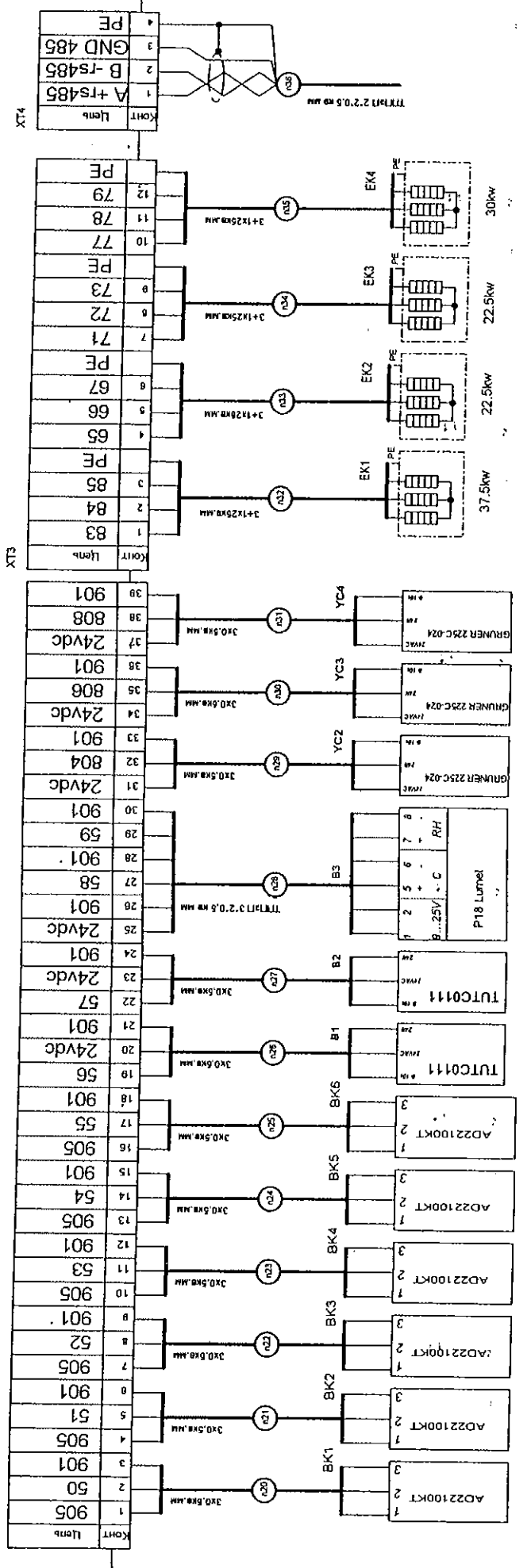


01.065.0626.-16НО.АТХ.45.00001364

Изм	Лист	№ докум.	Подпись	Дата	Уральский электрохимический завод	Лист	Масса	Масштаб
Разраб.		Ваулин	<i>[Signature]</i>		здание 2			
Провер.		Югашев	<i>[Signature]</i>		проект диспетчеризации вентиляционных установками			
Т. контр.						Лист 6		Листов 47
Реценз.								
Н. контр.		Дьяконова	<i>[Signature]</i>		структурная схема автоматики			
Утверд.		Курмачев	<i>[Signature]</i>		"ГМК-СЕВУР"			



Датчик температуры наруж. воздуха	Датчик температуры приточ. воздуха	Датчик темпер. обратной воды. нагреватели	Датчик темпер. обратной воды. нагреватели	Датчик температуры воздуха после увлажнителя	Датчик влажности воздуха после увлажнения	Датчик температуры и влажности воздуха в помещении 4-20ma	Привод 3х ходового клапана	Привод 3х ходового клапана	Привод 3х ходового клапана	ТЕП1 37,5kw	ТЕП1 22,5kw	ТЕП1 22,5kw	ТЕП1 30kw	RS485
-----------------------------------	------------------------------------	---	---	--	---	---	----------------------------	----------------------------	----------------------------	-------------	-------------	-------------	-----------	-------

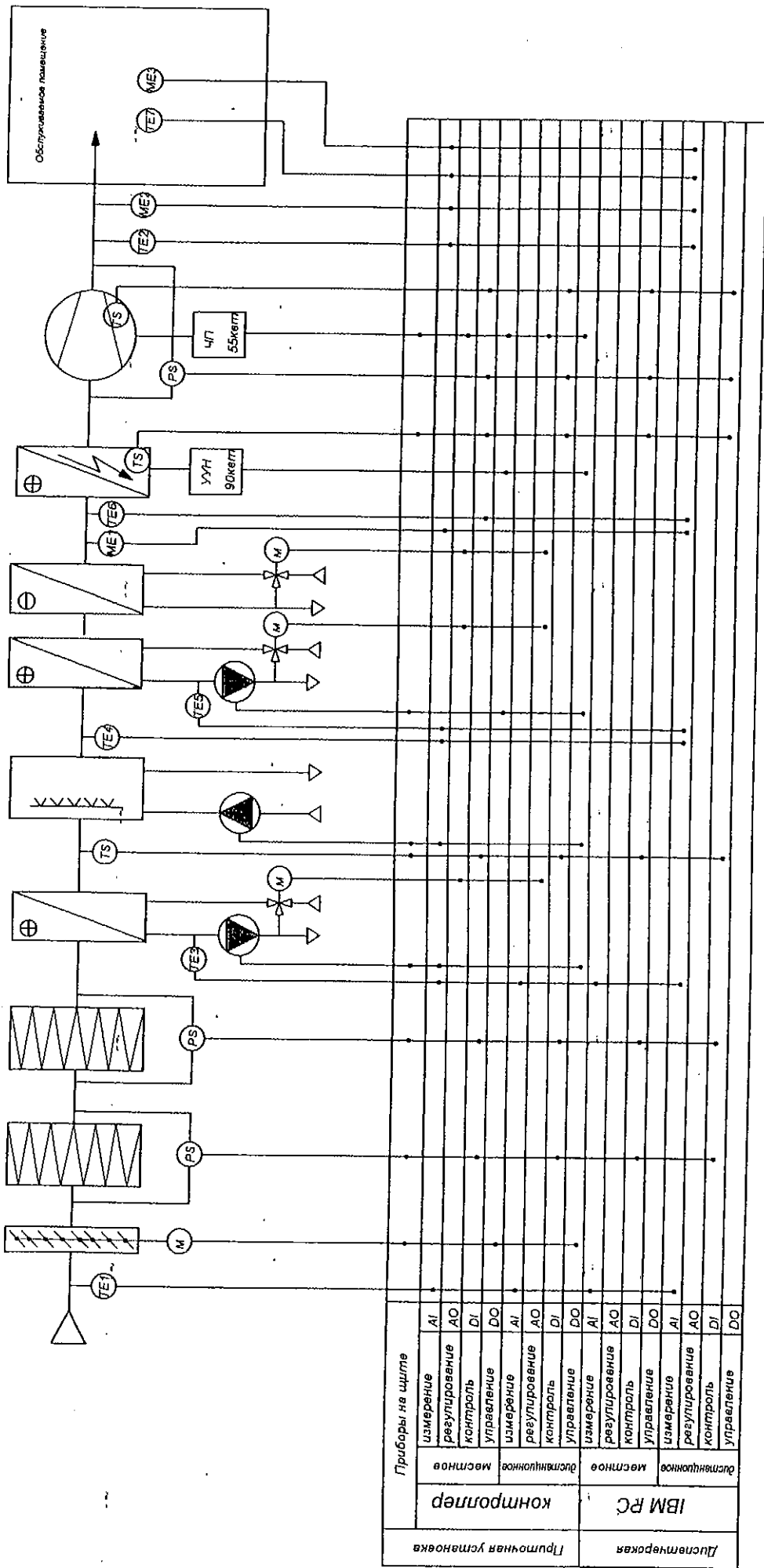


ЦУБ

Лист

Лист

Лист



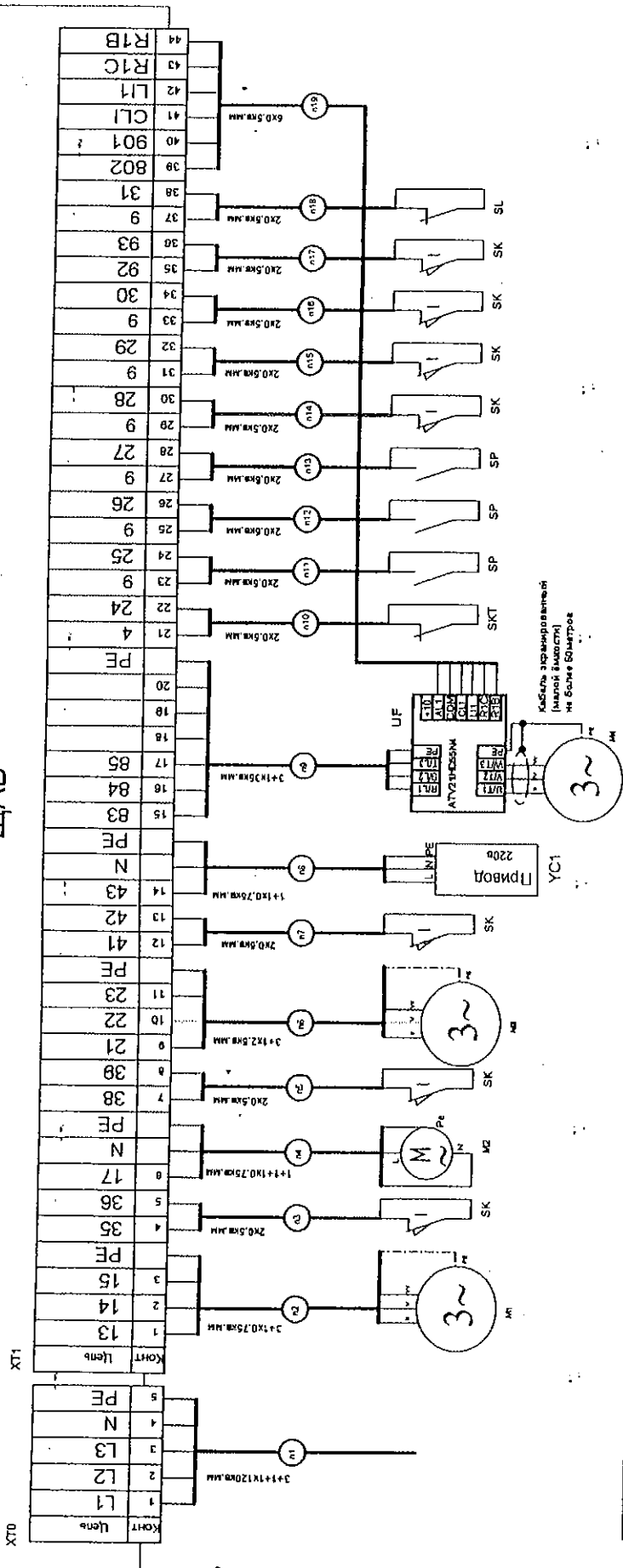
УУН- устройство управления калорифером

ЧП- частотный преобразователь

01.065.0626.-16НО.АТХ-45.00001364

Изм.	Лист	№ докум.	Подпись	Дата	Уральский электромашиностроительный завод	Лист	Масса	Масштаб
Разраб.		Ваулин			здание 2			
Провер.		Юлушев			Щит управления			
Т. контр.					ЩАВ П2			
Реценз.						Лист 9	Листов 47	
И. контр.		Дьяконова			Функциональная схема автоматизации			
Утверд.		Квомаева						"ПМК-СЕВУР"

ЩАВ



Литание ЩАВ	Циркуляционный насос нагреватель	Циркуляционный насос нагреватель	Защита двигателя циркуляционного насоса нагрев. 1	Термоконтакты	Циркуляционный насос	Защита двигателя циркуляционного насоса нагрев. 2	Термоконтакты	Насос	Уплотнитель	Защита двигателя	Термоконтакты	Пусковая заслонка с пружиной	Частотный преобразователь АТЭ21НДС54М	Вентилятор 55кв	Сигнал пожар	Контроль потока воздуха (оборуд реаним)	Контроль запыления фильтра 1	Контроль запыления фильтра 2	Термостат по воде	Термостат обратк. 1 нагрев.	Термостат по перепада	Термостат по перепада	Термостат по перепада	Защита двигателя	Термоконтакты	Лазчик уровня	Уплотнитель
-------------	----------------------------------	----------------------------------	---	---------------	----------------------	---	---------------	-------	-------------	------------------	---------------	------------------------------	---------------------------------------	-----------------	--------------	---	------------------------------	------------------------------	-------------------	-----------------------------	-----------------------	-----------------------	-----------------------	------------------	---------------	---------------	-------------

01.065.0626.-16НО.АТХ-45.00001364

Уральский электромеханический завод  
здание 2  
Щит управления  
ЩАВ ПЗ

Внешние подключения

"ГМК СЕВУР"

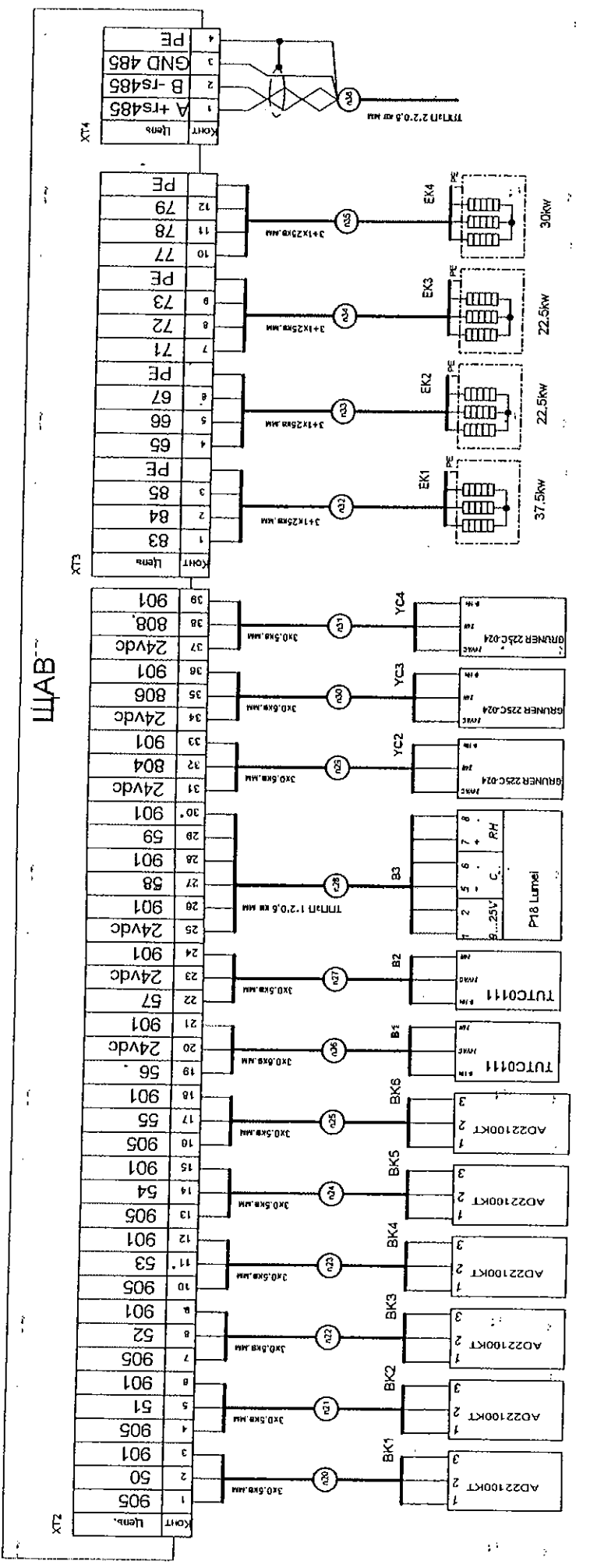
Изм.	Лист	№ докум.	Подп.	Дата
Разраб.	Вавлин			
Пров.	Юлушев			
Т. контр.				
Н. контр.	Дьяконова			
Уме.	Курмачев			
Лит.	Масса	Масшт.		
Лист 10	Листов 47			

Име. №подл.	Подл. и дата	Взаим. име. №	Име. № дубл.	Лодл. дата	Срва. №	Репар.имен.
-------------	--------------	---------------	--------------	------------	---------	-------------

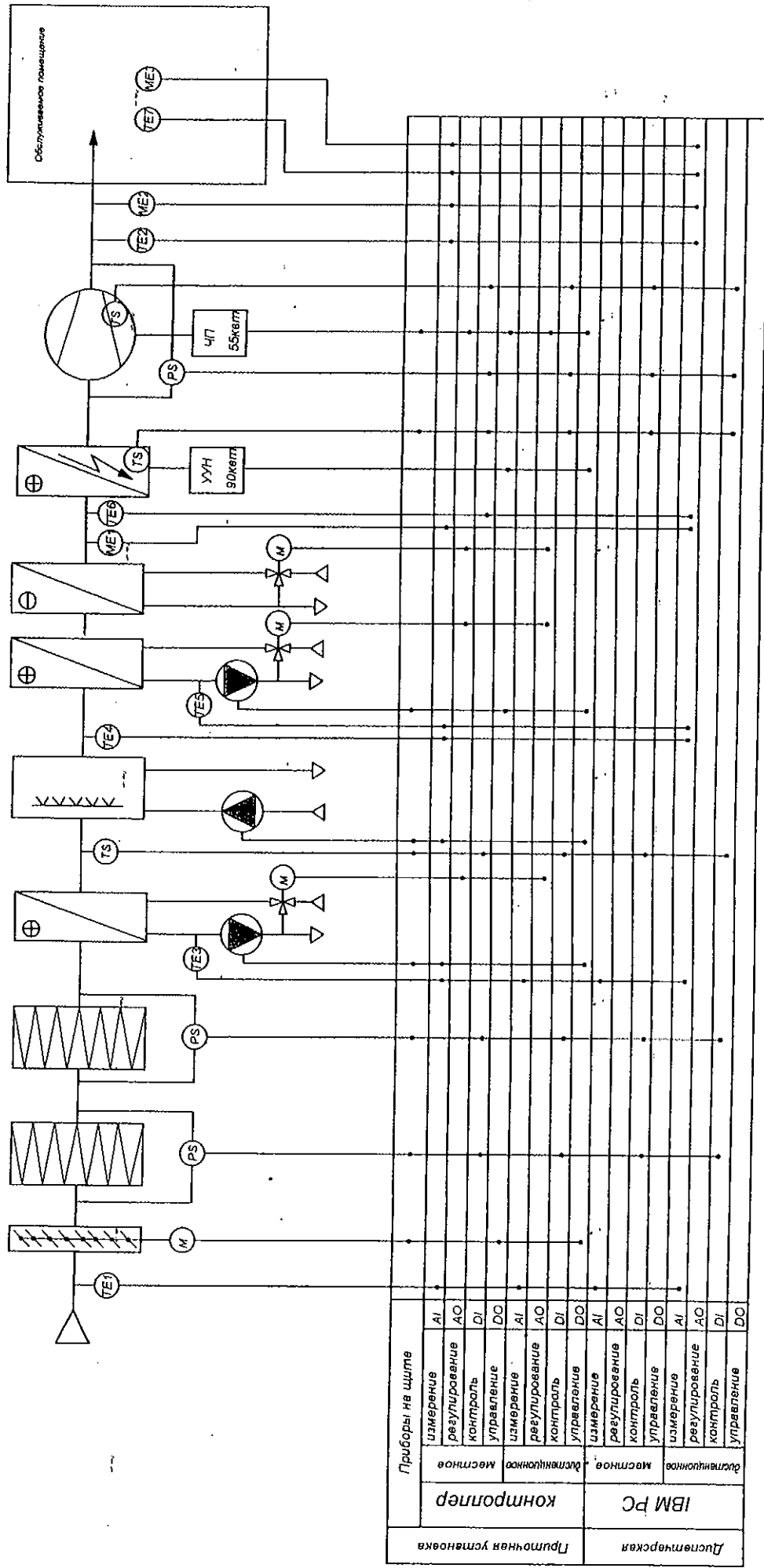
01.065.0626.-16HO.ATX-45.00001364

Изм	Лист	№ докум.	Подп.	Дата

Датчик температуры наруж. воздуха	Датчик температуры приточ. воздуха	Датчик темпер. обратной воды	Датчик темпер. обратной воды	Датчик темпер. обратн. воды	Датчик темпер. обратн. воды	Датчик температуры после увлажнения	Датчик темпер. воздуха после увлажнения	Датчик влажности воздуха после увлажнения	Датчик влажности приточного воздуха	Датчик температуры и влажности в помещении 4-го этажа	Привод клапана 3х ходового клапана	Привод клапана 3х ходового клапана	Привод клапана 3х ходового клапана	Привод клапана 3х ходового клапана	ТЕНы 37,5кВт	ТЕНы 22,5кВт	ТЕНы 22,5кВт	ТЕНы 30кВт	RS485
-----------------------------------	------------------------------------	------------------------------	------------------------------	-----------------------------	-----------------------------	-------------------------------------	---	---	-------------------------------------	---	------------------------------------	------------------------------------	------------------------------------	------------------------------------	--------------	--------------	--------------	------------	-------



Изм.	Лист	№ докум.	Подп.	Дата



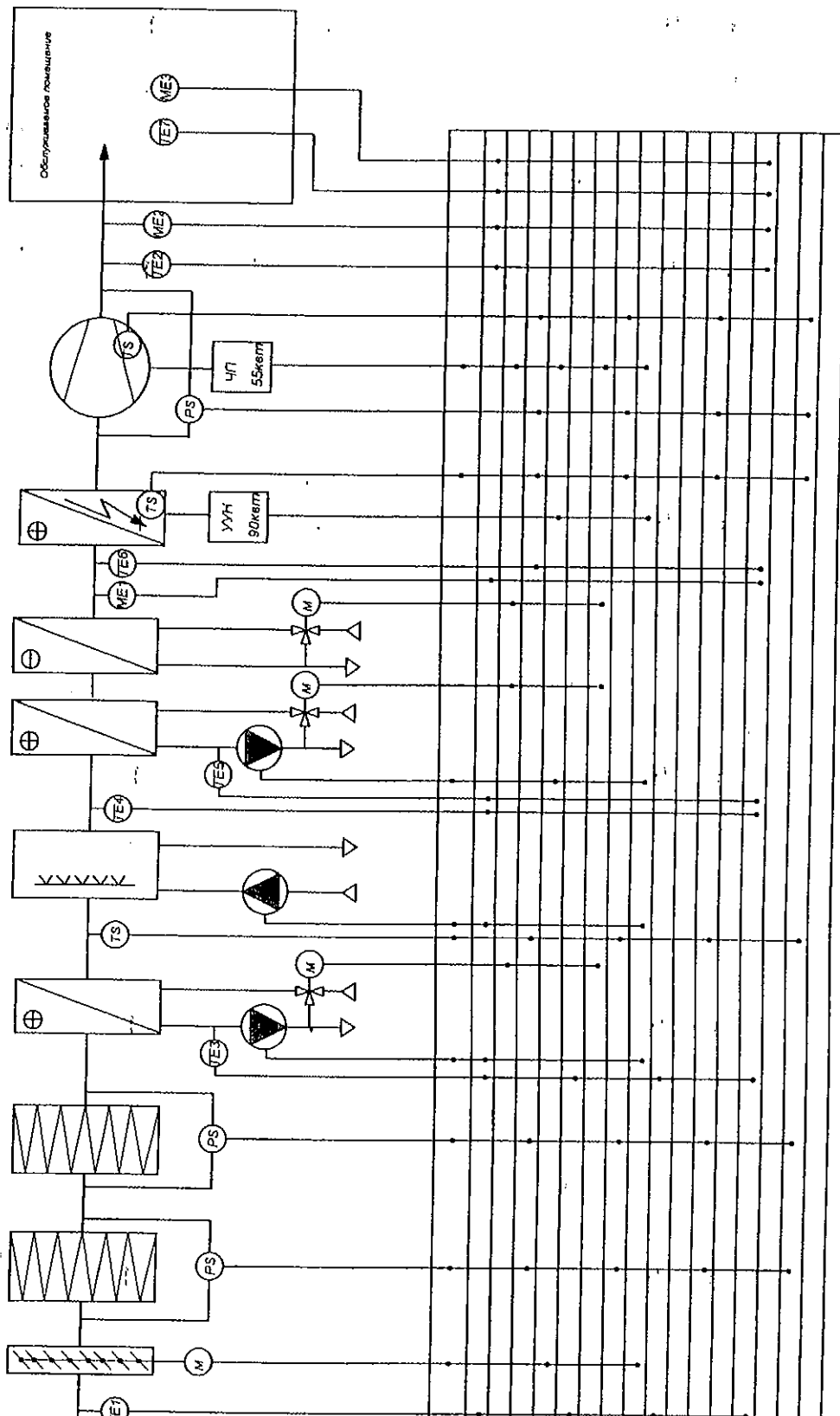
УУН- устройство управления калорифером  
 ЦП- частотный преобразователь

Изм.		№ докум.	Подпись	Дата
Лист	Резаб.	Ваулин		
Провер.	Т. конгр.	Юршаев		
Реценз.	Н. конгр.	Дьяконова		
Утвержд.	И.			
Уральский электромашиностроительный завод				
здание 2				
Щит управления				
ЩАВ ПЗ				
Лист	12	Листов	127	
"ПМК-СЕРУР"				

01.065.0626.-16НО.АТХ-45.00001364







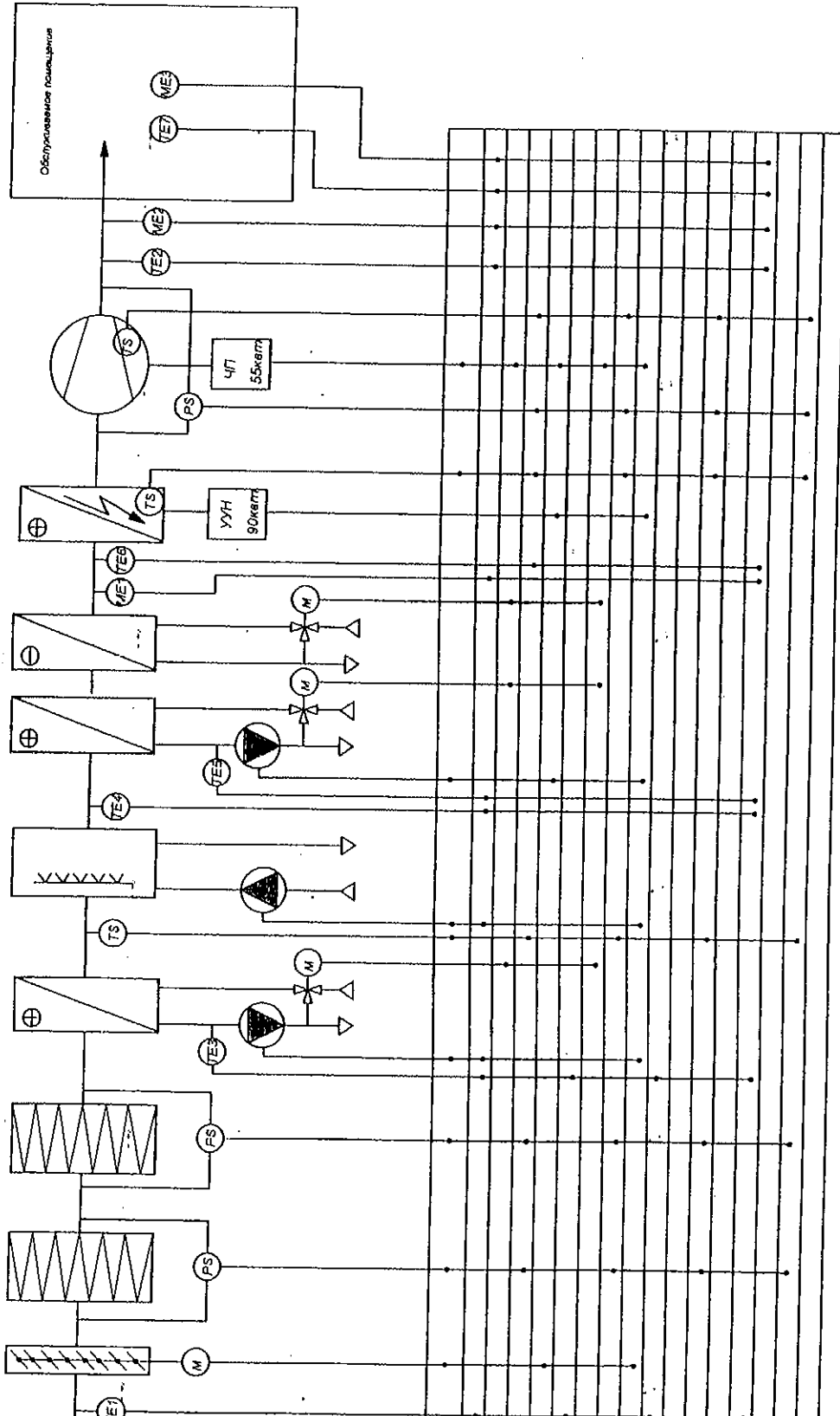
Промышленная установка	контроллер	местное	вспомогательное	Приборы на щите
		AI	AO	измерение
IBM PC	контроллер	местное	вспомогательное	измерение
		AI	AO	регулирующие
Дистанционная	контроллер	местное	вспомогательное	регулирующие
		AI	AO	контроль
		местное	вспомогательное	управление
		AI	AO	управление
		местное	вспомогательное	управление
		AI	AO	управление

УУН- устройство управления калорифером  
 ЧП- частотный преобразователь

01.055.0626.-16НО.АТХ-45.00001364		Лист	Масса	Масштаб
Изм.	Лист	№ докум.	Подпись	Дата
Разраб.	Ваулин	Провер.	Юлушев	
Т. контр.		Реценз.	Дьяконова	
Н. контр.		Утверд.	Кудрявцев	
Уральский электромеханический завод, здание 2, Цит управления ЩАВ П4		Функциональная схема автоматизации		
		Лист 15	Листов 47	"ГМК-СЕВУР"







Приборы на щите	контроллер	
	местное	дистанционное
измерение	AI	
регулирование	AO	
контроль	DI	
управление	DO	
измерение	AI	
регулирование	AO	
контроль	DI	
управление	DO	
измерение	AI	
регулирование	AO	
контроль	DI	
управление	DO	
измерение	AI	
регулирование	AO	
контроль	DI	
управление	DO	

УУН: устройство управления хлорифером  
 ЧП: частотный преобразователь

Изм.		№ докум.	Год	Лист	Масса	Масштаб
Разраб.		Ваулин				
Проект.		Юлушев				
Т. контр.						
Реценз.		Дьяконова				
Н. контр.						
Утверд.		Куриачев				

01.065.0626.-16НО.АТХ-45.00001364

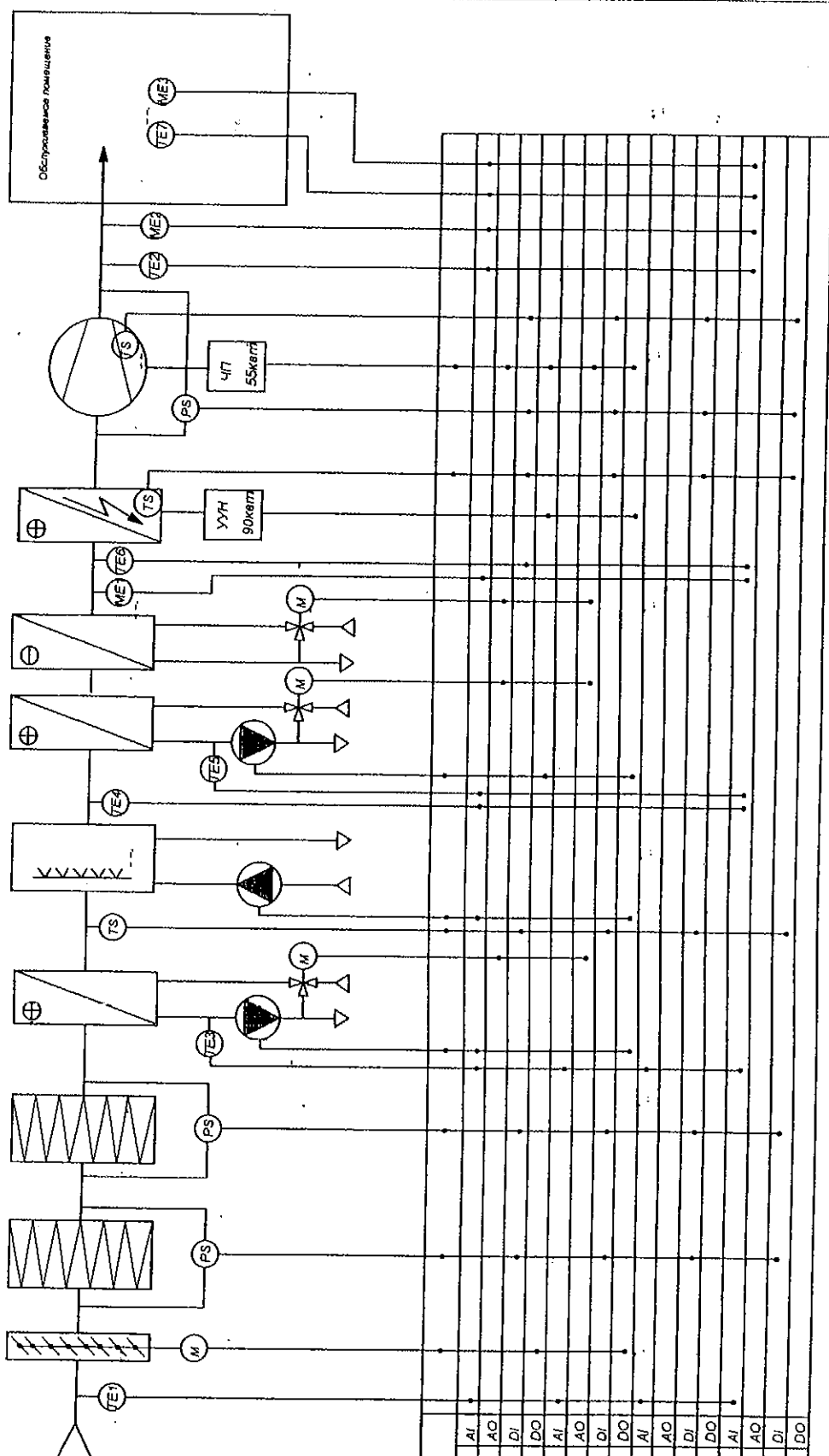
Уральский электромеханический завод  
 задание  
 Щит управления  
 ЩАВ П5

Лист 18 | Листов 47  
 "ГМК-СЕВУР"

Функциональная схема автоматизации







Диспетчерская	Исполнительная установка	контроллер	местное	измерение	AI
					регулирование
ИБМ РС	местное	Исполнительная установка	контроль	управление	DI
					измерение
ИБМ РС	Исполнительная установка	контроль	управление	регулирование	AI
					регулирование
ИБМ РС	Исполнительная установка	контроль	управление	измерение	DI
					регулирование
ИБМ РС	Исполнительная установка	контроль	управление	регулирование	AI
					регулирование
ИБМ РС	Исполнительная установка	контроль	управление	измерение	DI
					регулирование

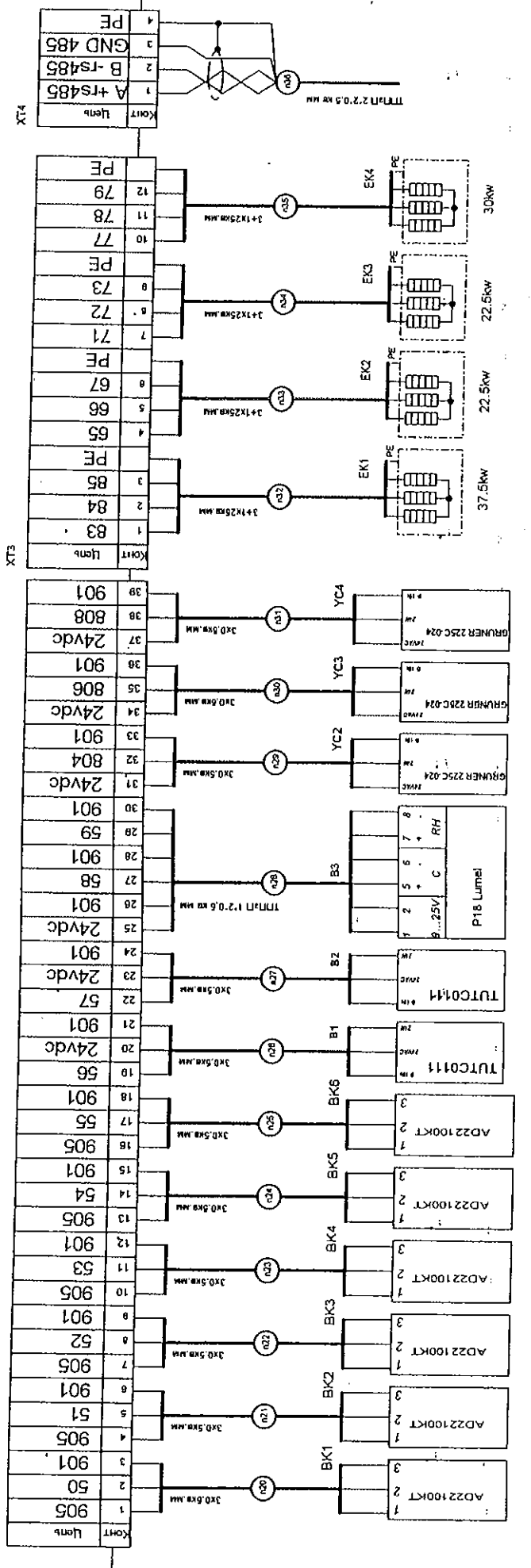
УУН- устройство управления калорифером  
 ЧП- частотный преобразователь

01.065.0626.-16НО.АТХ-45.00001364		Лист	Масса	Масштаб
Изм.	Лист	№ докум.	Подпись	Дата
Разраб.	Взвеш.	Взвеш.	Взвеш.	Взвеш.
Провер.	Юлушев	Юлушев	Юлушев	Юлушев
Т. контр.	Дьяконова	Дьяконова	Дьяконова	Дьяконова
Реценз.	Курмачев	Курмачев	Курмачев	Курмачев
Н. контр.	Дьяконова	Дьяконова	Дьяконова	Дьяконова
Утверд.	Курмачев	Курмачев	Курмачев	Курмачев
Уральский электромеханический завод		Щит управления		
здание 2		ЩАВ ПБ		
Функциональная схема автоматизации		Лист 21	Листов 47	"ТМК-СЕВУР"

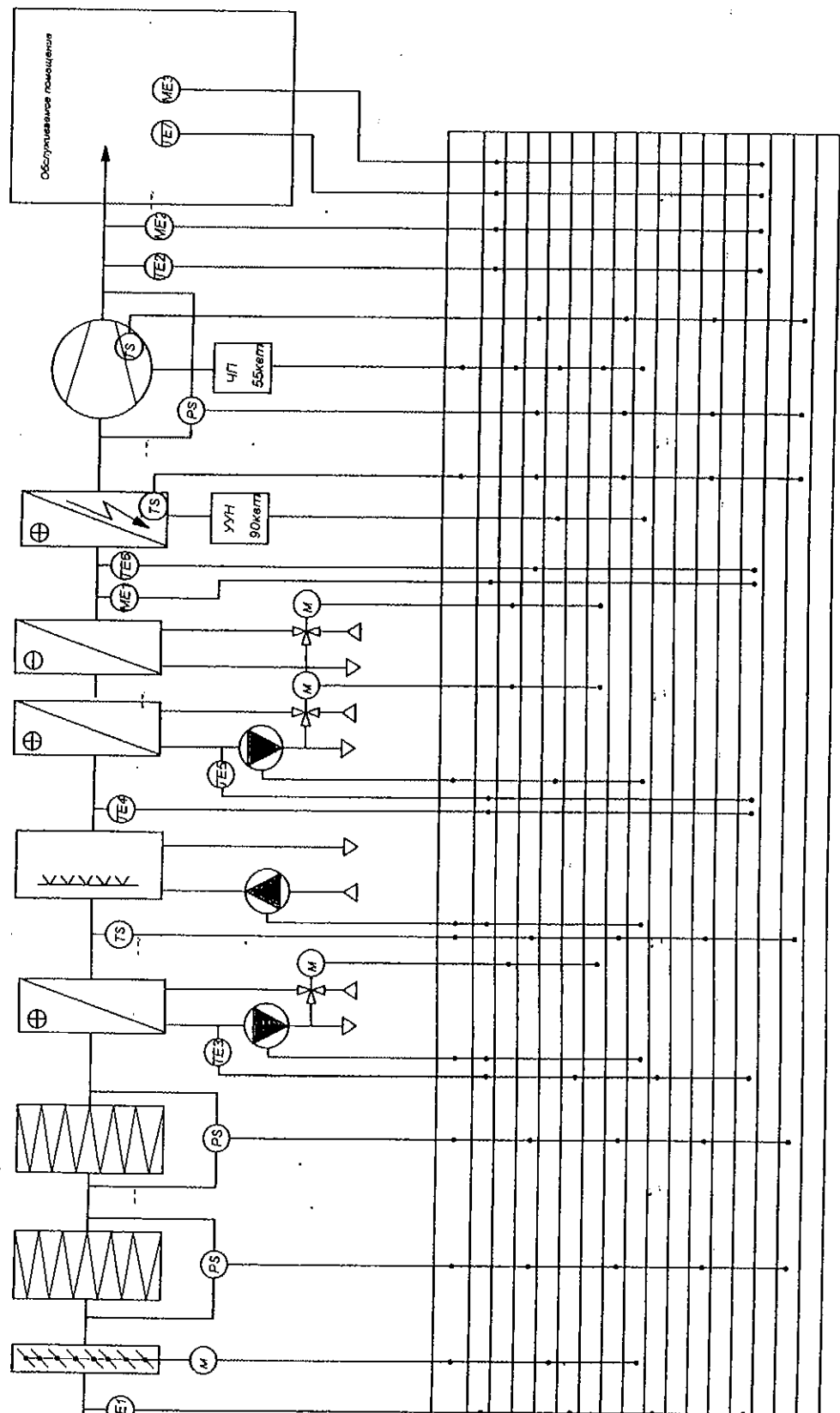


Изм.	Лист	№ докум.	Подп.	Дата

Датчик температуры наруж. воздуха	Датчик температуры обратн. воздуха	Датчик темпер. увлажнителя	Датчик темпер. обратн. воды	Датчик темпер. обратн. воды	Датчик темпер. обратн. воды	Датчик влажн. воздуха после увлажнителя	Датчик влажн. воздуха после увлажнителя	Датчик температуры и влажн. воздуха в помещении 4-20mA	Привод 3х ходового клапана	Привод 3х ходового клапана	Привод 3х ходового клапана	ТЕНы 37,5кВт	ТЕНы 22,5кВт	ТЕНы 22,5кВт	ТЕНы 30кВт	RS485
-----------------------------------	------------------------------------	----------------------------	-----------------------------	-----------------------------	-----------------------------	---	---	--	----------------------------	----------------------------	----------------------------	--------------	--------------	--------------	------------	-------



ЩАВ



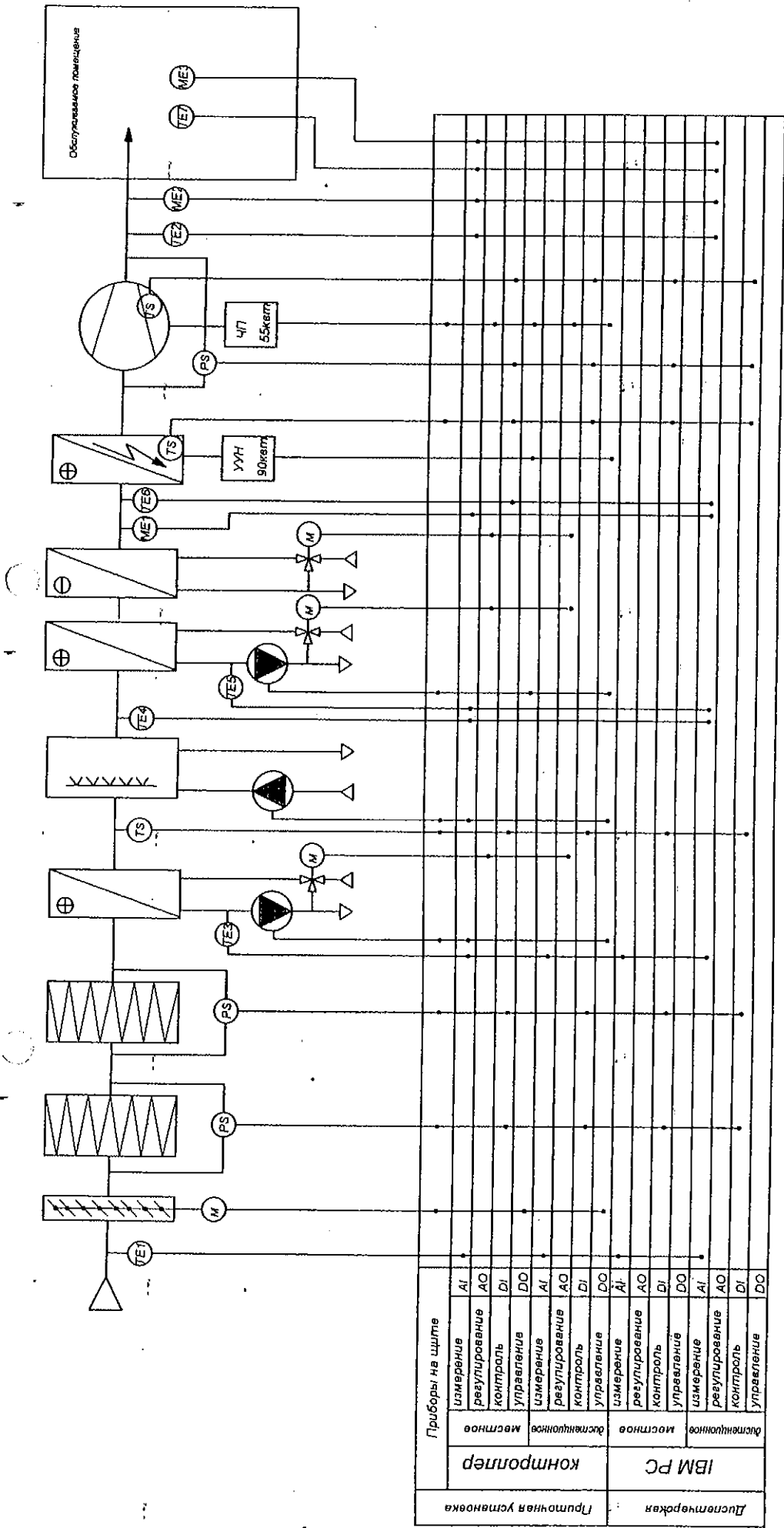
Приборная установка	Дистанционная	IBM PC	измерение	AI
			регулирование	AO
контроллер	местное	контроллер	управление	DI
			регулирование	DO
Дистанционная	местное	контроллер	измерение	AI
			регулирование	AO
контроллер	местное	контроллер	управление	DI
			регулирование	DO
Дистанционная	местное	контроллер	измерение	AI
			регулирование	AO
контроллер	местное	контроллер	управление	DI
			регулирование	DO

УУН- устройство управления calorифером  
 ЧП- частотный преобразователь

01.065.0626.-16НО.АТХ-45.00001364		Лист	Масса	Масштаб
Уральский электромеханический завод				
Изм	Лист	№ докум.	Подпись	Дата
Разраб.	Провер.	Ваулин	Юлушев	
Т. контр.	Реценз.	Дьяконова	Курманов	
Н. контр.	Утверд.			
Функциональная схема автоматизации				
Лист 24		Листов 47		"ТМК-СЕВУР"





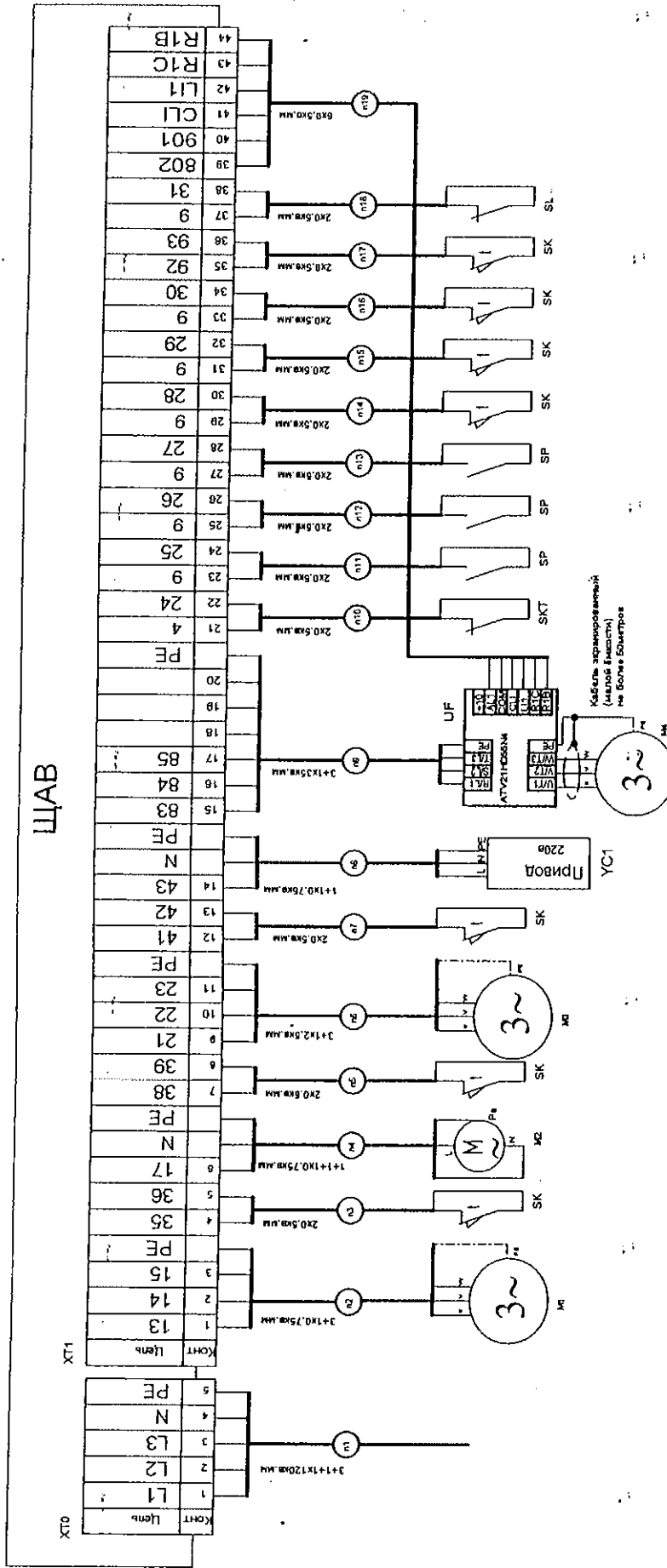


Дистанционная установка	Дистанционный контроллер	измерение	AI
		регулирование	AO
Местное	Местный контроллер	контроль	DI
		управление	DO
Дистанционная установка	Дистанционный контроллер	измерение	AI
		регулирование	AO
Местное	Местный контроллер	контроль	DI
		управление	DO
Дистанционная установка	Дистанционный контроллер	измерение	AI
		регулирование	AO
Местное	Местный контроллер	контроль	DI
		управление	DO

УУН- устройство управления калорифером  
 ЧП- частотный преобразователь

01.065.0626.-16НО.АТХ-45.00001364		Лист	Масса	Масштаб
Изм / Лист	№ докум.	Подпись	Дата	Уральский электромеханический завод
Разраб.	Ваулин			здание 2
Провер.	Юлушев			Щит управления
Т. контр.				ЩАВ ПУ
Реценз.				Функциональная схема
Н. контр.	Дьяконова			автоматизации
Утверд.	Кудряшов			
		Лист 27	Листов 47	"ПМК-СЕВУР"

ЩАВ



Питание ЩАВ	Циркуляционный насос нагреватель1	Защита двигателя циркуляционного насоса нагрев. 1	Циркуляционный насос нагреватель2	Защита двигателя циркуляционного насоса нагрев. 2	Насос	Увлажнитель	Защита двигателя увлажнителя	Частотный преобразователь ATV21H0554N	Вентилятор 55kw	Сигнал пожар	Контроль потока воздуха (обратный ремень)	Контроль фильтра 1	Контроль фильтра 2	Термостат по воде	Термостат обратки 1 нагрев.	Термостат перепада тона	Термостат перепада тона	Защита двигателя увлажнителя	Температура центробежного насоса	Датчик уровня воды в увлажнителе
-------------	-----------------------------------	---	-----------------------------------	---	-------	-------------	------------------------------	---------------------------------------	-----------------	--------------	---	--------------------	--------------------	-------------------	-----------------------------	-------------------------	-------------------------	------------------------------	----------------------------------	----------------------------------

01.065.0626.-16НО.АТХ-45.00001364

Уральский электромеханический завод  
здание 2  
Щит управления  
ЩАВ П10

Лит.	Масса	Масшт.

Лист 28 Листов 47

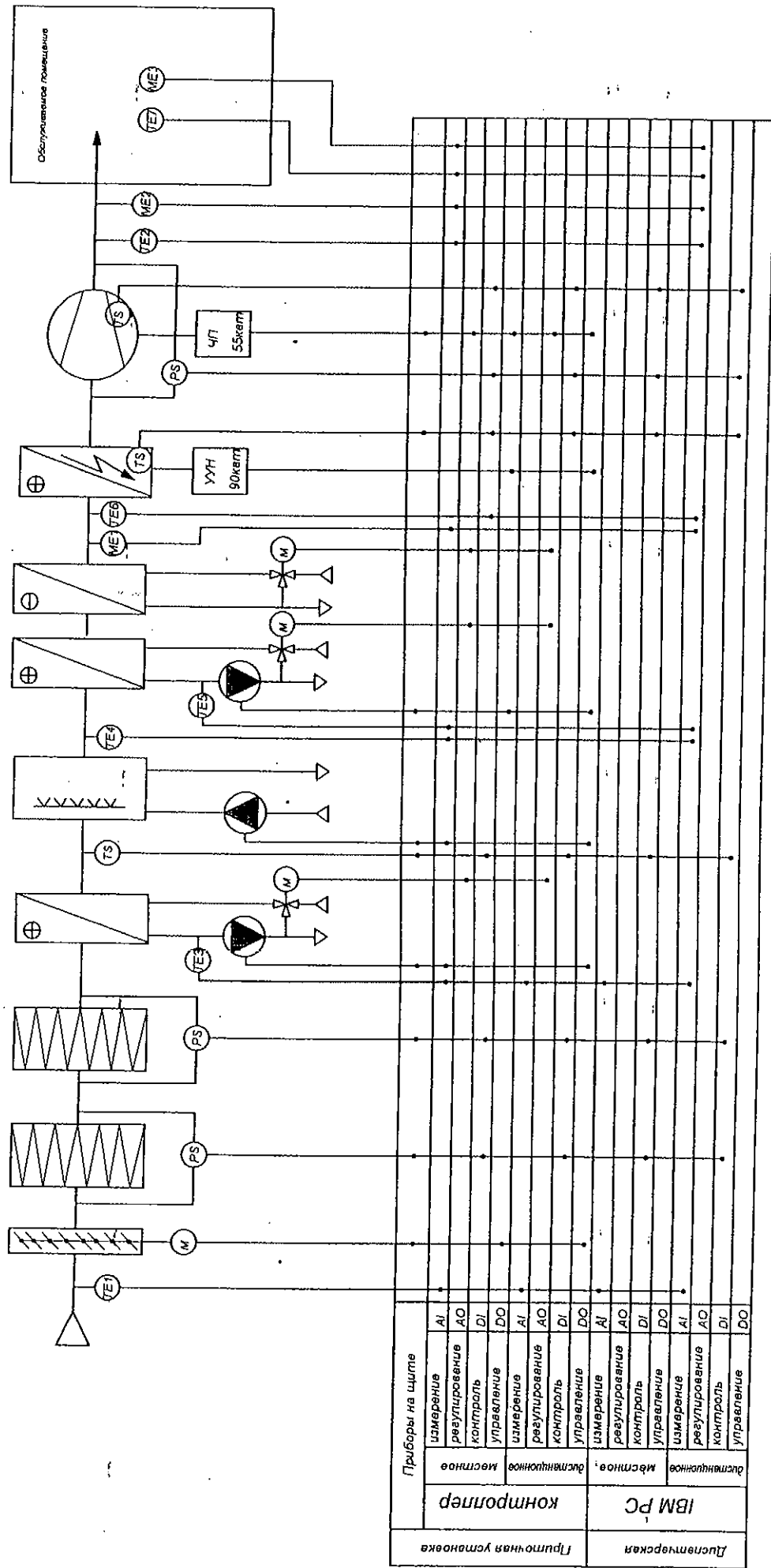
"ПМК СЕВУР"

Внешние подключения

Изм	Лист	№ докум.	Подп.	Дата
Разраб.	Ваулин			
Прое.	Юлушев			
Т.контр.				
Н.контр.	Дьяконова			
Утв.	Курмачев			

Имя, Подпол.	Толд. и дата	Взаим. инв. №	Имя № дубл.	Подп. дата	Справ. №	Репр. примеч.
--------------	--------------	---------------	-------------	------------	----------	---------------





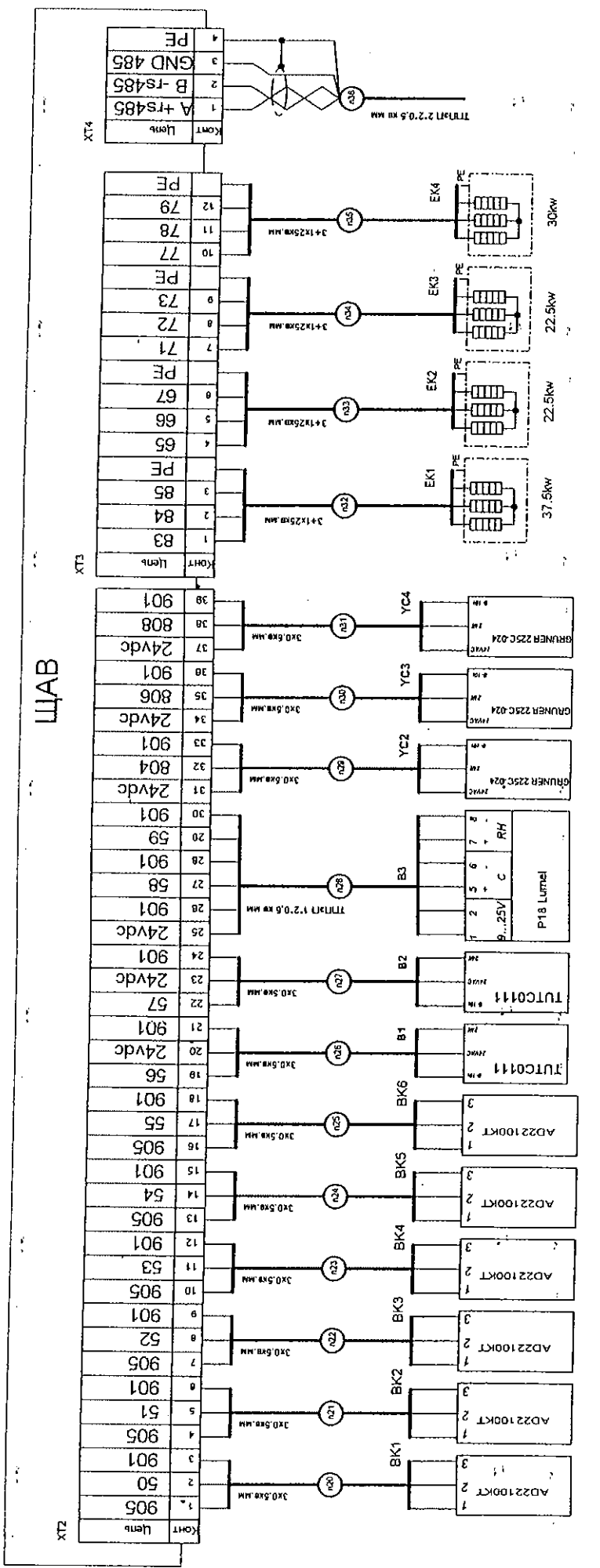
УУН- устройство управления калорифером  
 ЧП- частотный преобразователь

Изм.		Лист	№ докум.	Подпись	Дата
Разраб.		Провер.	Т. контр.	Н. контр.	Утверд.
Валлин		Юлушев	Дьяконова	Колесникова	
Юлушев					
Щит управления ЩАВ П10		Уральский электромашиностроительный завод		Лит	Масса
ЩАВ П10		01.065.0626.-16НО.АТХ-45.00001364		Лист 30	Листов 47
Функциональная схема автоматизации		"ПМК-СЕВУР"			

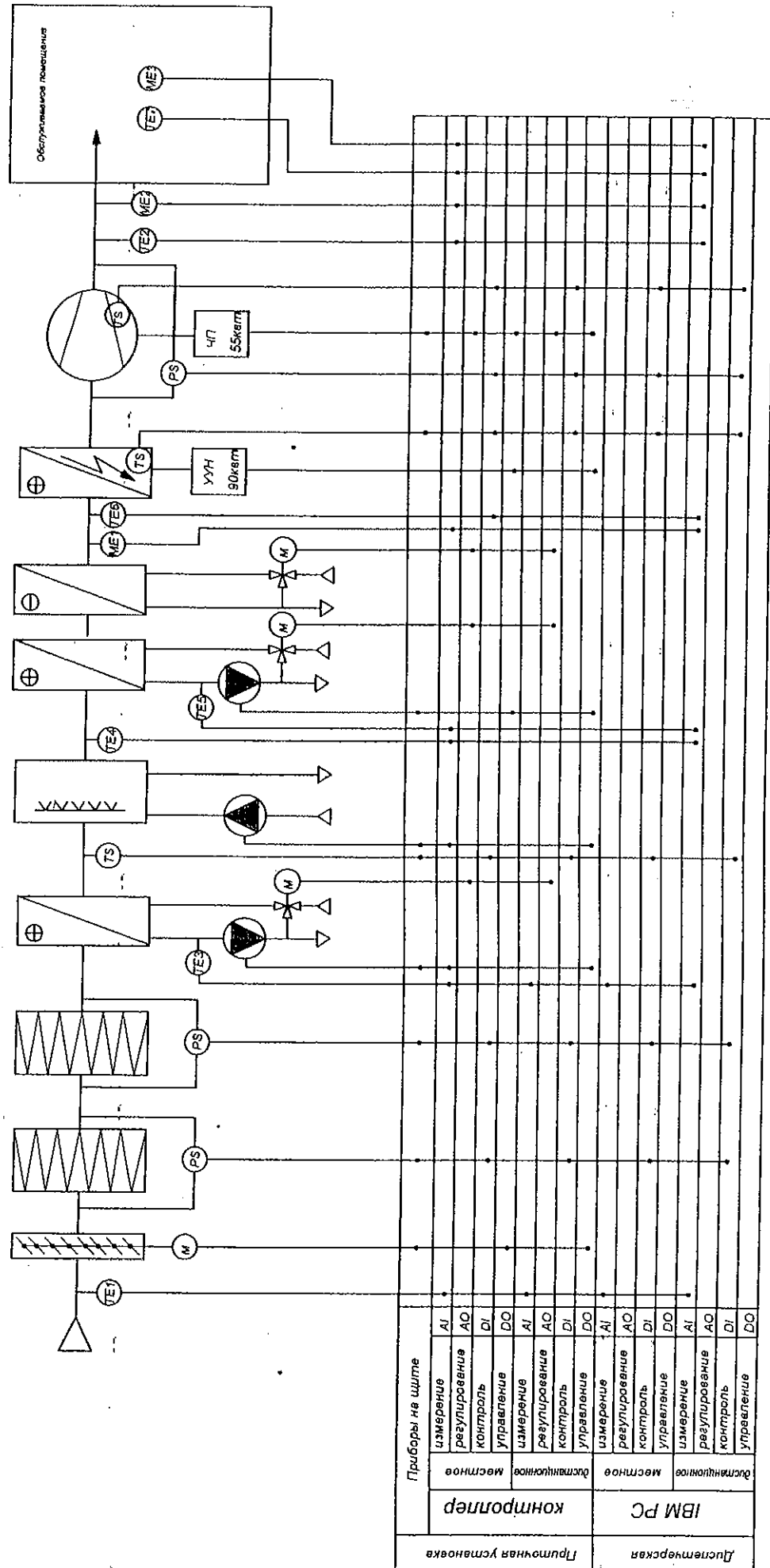


Изм.	Питом	№ докум.	П.д.д.

RS485	ТЕН1 30кВт	ТЕН1 22.5кВт	ТЕН1 22.5кВт	ТЕН1 37.5кВт	Приона 3х хозового канала Znapreareни	Приона 3х хозового канала оклаитени	Приона 3х хозового канала Znapreareни	Датчик температуры и влажности в помещении 4-Zlma	Датчик влажности приотного воздуха	Датчик влажности воздуха после оклаитени	Датчик темпер. воздуха после Znapreareни	Датчик темпер. обральной воды Znapreareни	Датчик темпер. воздуха после умянитени	Датчик темпер. обральной воды Znapreareни	Датчик темпер. приотн. воздуха	Датчик температуры нарыт. воздуха
-------	------------	--------------	--------------	--------------	---------------------------------------	-------------------------------------	---------------------------------------	---	------------------------------------	--	--	---	--	---	--------------------------------	-----------------------------------



Име. Назнач.	Тодн. и Дата	Взаим. н/в. №	Име. № дубл.	Полн. Дата

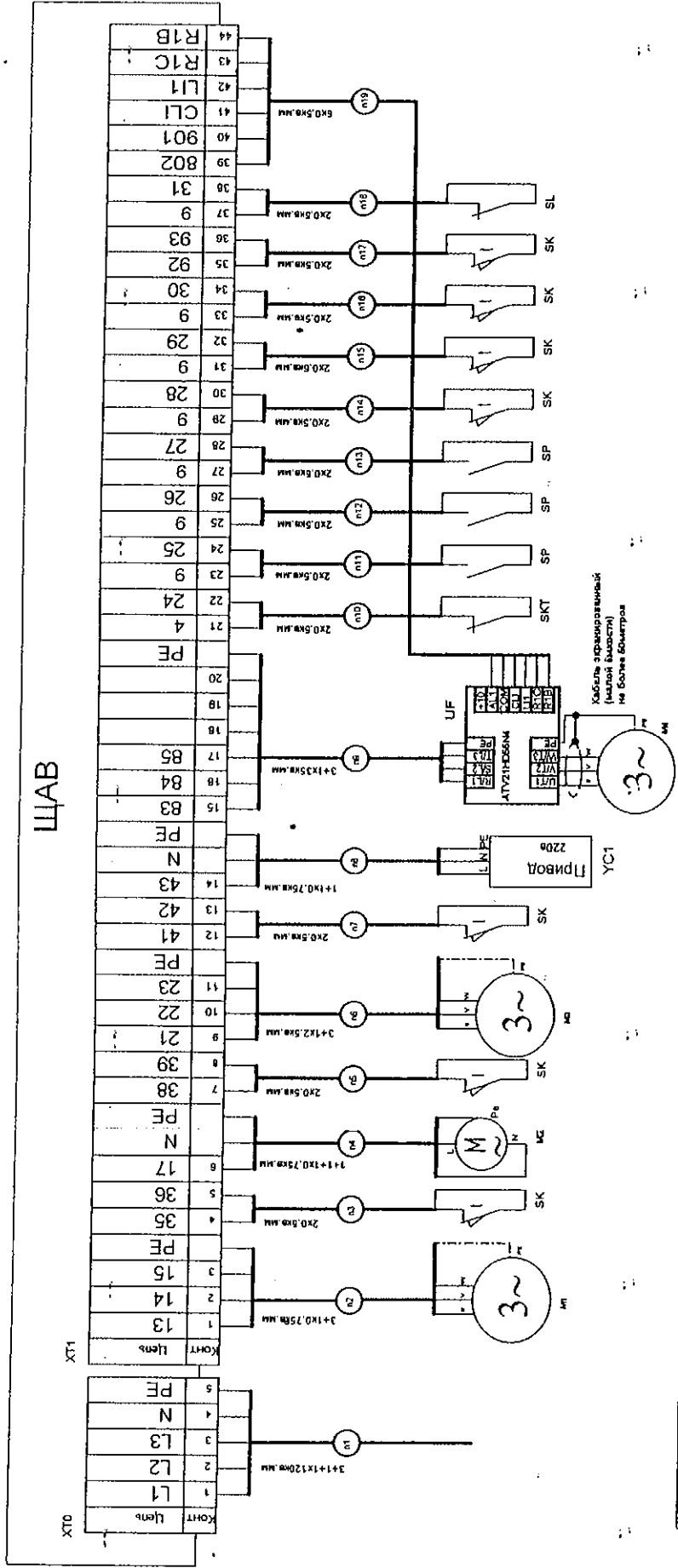


УУН- устройство управления калорифером  
 ЧП- частотный преобразователь

Приборная установка	Контроллер	местное	измерение	AI	•
			регулирование	AO	•
Контроллер	местное	контроль	DI	•	
		управление	DO	•	
IBM PC	местное	измерение	AI	•	
		регулирование	AO	•	
IBM PC	местное	контроль	DI	•	
		управление	DO	•	
Дистанционная	местное	измерение	AI	•	
		регулирование	AO	•	
Дистанционная	местное	контроль	DI	•	
		управление	DO	•	

01.065.0626.-16НО.АТХ-45.00001364		Лист	Масса	Масштаб
Изм.	Лист	№ докум.	Подпись	Дата
Резерв.		Взудит		
Провер.		Юлцув		
Т. контр.				
Реценз.				
Н. контр.		Дьяконова		
Утверд.		Курманчев		
Уральский электромеханический завод		Функциональная схема автоматизации		
здание2		Цит управления ЦАВ П11		
Лист 33		Листов 47		
"ГМК-СЕВУР"				

ЩАВ



Питание ЩАВ	Сигнал пожар	Контроль потока воздуха (объём ремни)	Контроль запыления фильтра 1	Контроль запыления фильтра 2	Термостат по воде, обратка 1 нагрет.	Термостат перепада температура	Термостат перепада температура	Защита двигателя вентилятора	Датчик уровня воды в увлажителе
-------------	--------------	---------------------------------------	------------------------------	------------------------------	--------------------------------------	--------------------------------	--------------------------------	------------------------------	---------------------------------

01.065.0626.-16НО.АТХ-45.00001364

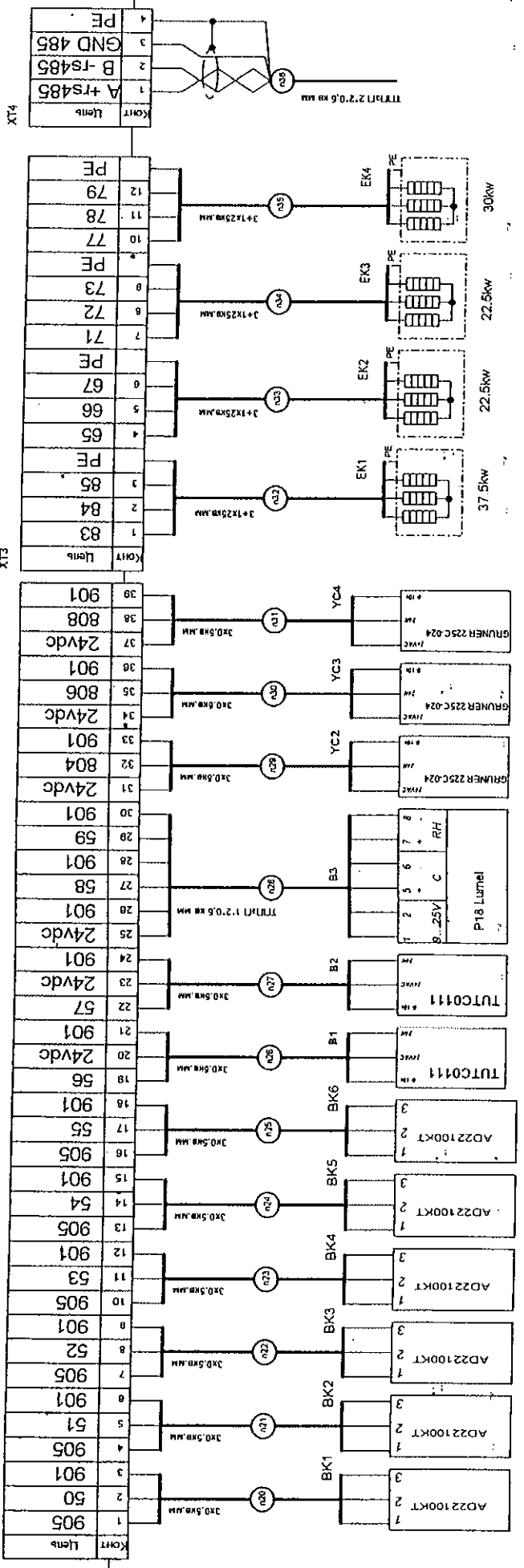
Уральский электромеханический завод	Лит.	Масса	Масшт.
здание 2			
Щит управления ЩАВ П12	Лист 34	Листов 47	
Внешние подключения	"ГМК СЕВУР"		

Изм.	Лист	№ докум.	Подп.	Дата
Разраб.		Ваулин		
Пров.		Юлушев		
Т.контр.				
Н.контр.		Дьяконова		
Утв.		Кудмачев		

Изм. № подл.	Подп. дата	Справ. №	Перв. примен.

Изм	Лист	№ докум.	Подп.	Дата

Датчик температуры наруж. воздуха	Датчик температуры воздуха	Датчик темпер. обратной воды	Датчик темпер. обратной воды	Датчик темпер. воздуха после увлажнителя	Датчик влажности воздуха после очистки	Датчик температуры и влажности воздуха в помещении 4-20mA	Продажа клапана 3х ходового охлаждения	Продажа клапана 3х ходового охлаждения	Продажа клапана 3х ходового 3х ходового	ТЕНы 37,5кВт	ТЕНы 22,5кВт	ТЕНы 22,5кВт	ТЕНы 30кВт	RS485
-----------------------------------	----------------------------	------------------------------	------------------------------	--	--	---	--	--	---	--------------	--------------	--------------	------------	-------



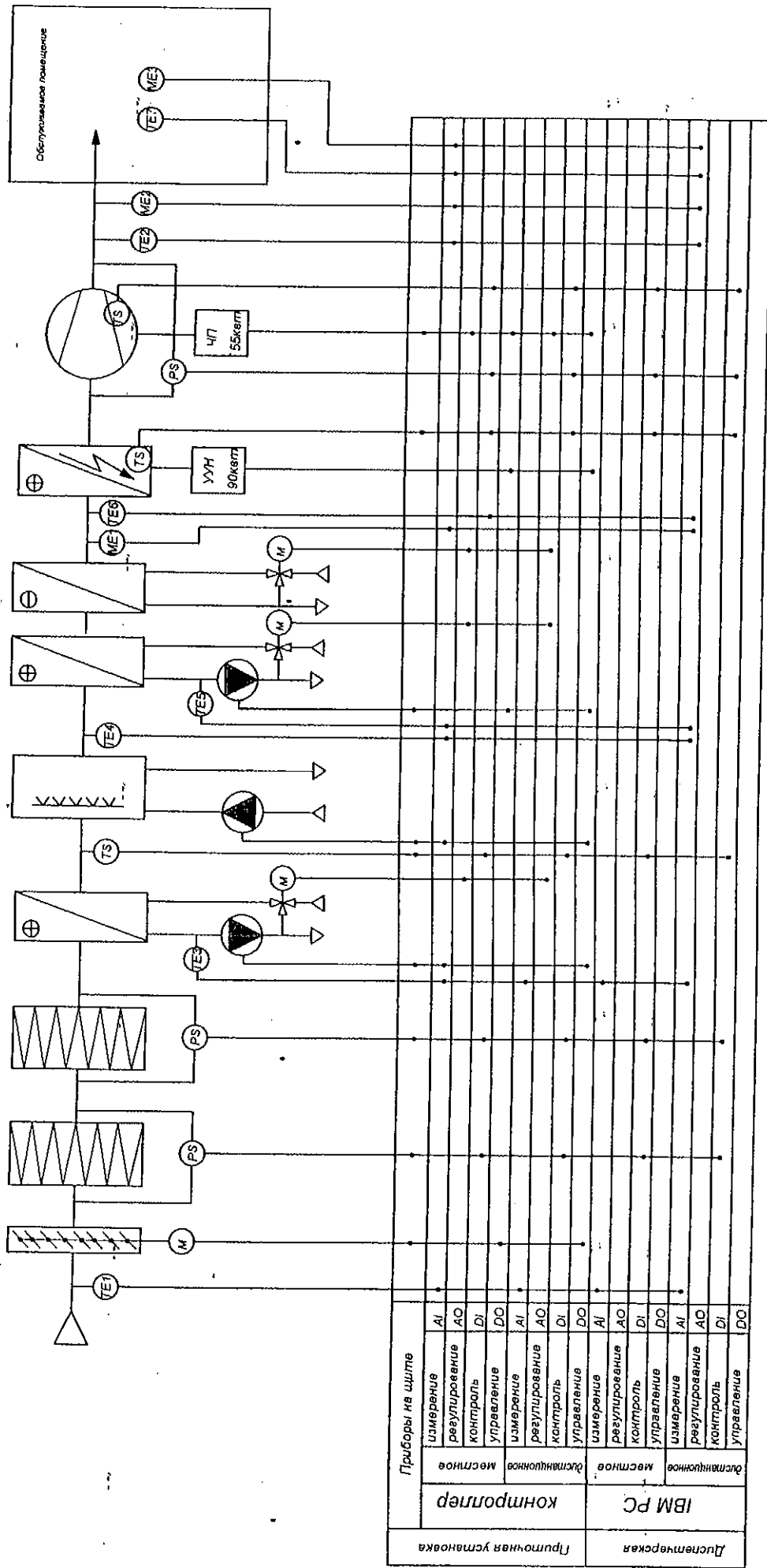
ЩАВ

Изм. № подл.	Лист	Дата	Взам. инв. №	Изм. № дубл.	Лист	Дата
--------------	------	------	--------------	--------------	------	------



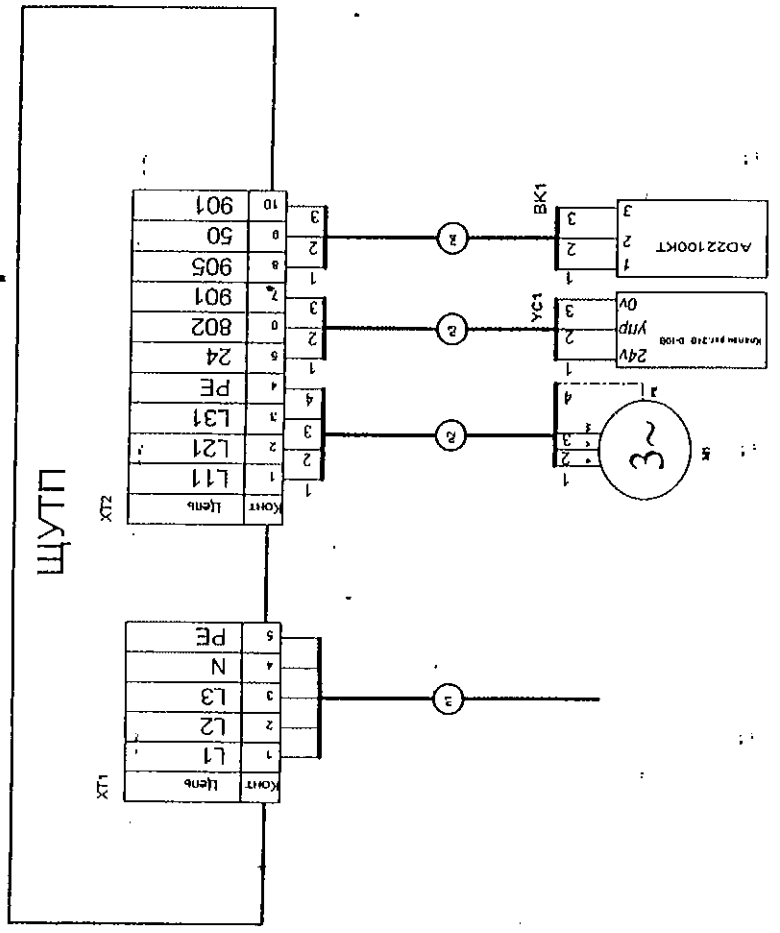






УУН- устройство управления калорифером  
 ЧТ- частотный преобразователь

01.065.0626.-16НО.АТХ-45.00001364		Лист	Масса	Масштаб
Изм	Лист	№ докум.	Подпись	Дата
Разреш.	Ваулин	Юлусиев		
Т. квалр.				
Реценз.				
Н. квалр.	Дьяконова			
Утверд.				
Уральский электромеханический завод здание2 Щит управления ЩАВ П13		Лист 39		
Функциональная схема автоматизации		Листов 47		
"ТМК-СЕВУР"				



Питание ЩУТП	Циркуляционный насос	Приход 3х-калового УТР 24V 0V	Датчик температуры с термолента
--------------	----------------------	-------------------------------	---------------------------------

01.065.0626.-16НО.АТХ-45.00001364

Уральский электромеханический завод  
здание 2  
ЩУТП "Восточный ввод"

Лит.	Масса	Масштаб.
Лист 40	Листов 47	

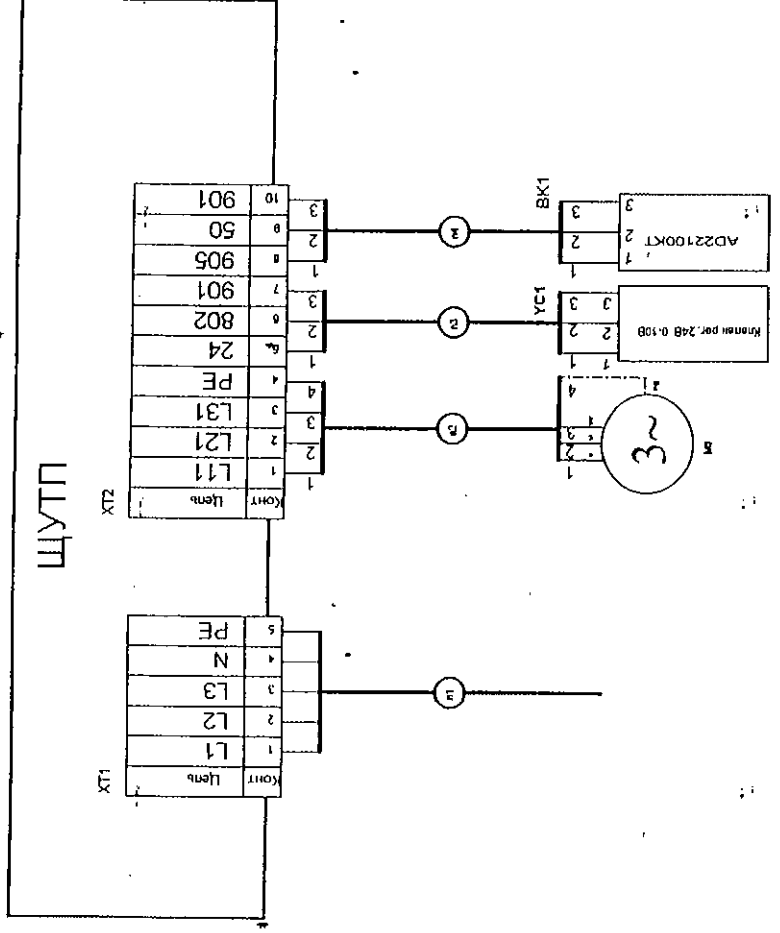
Внешние подключения

"ГМК-СЕВУР"

Изм	Лист	№ докум.	Подп.	Дата
		Ваулин	<i>[Signature]</i>	
		Юлушев	<i>[Signature]</i>	
		Т.контр.		
		Н.контр.	Дьяконова	
		Утв.	Курмачев	



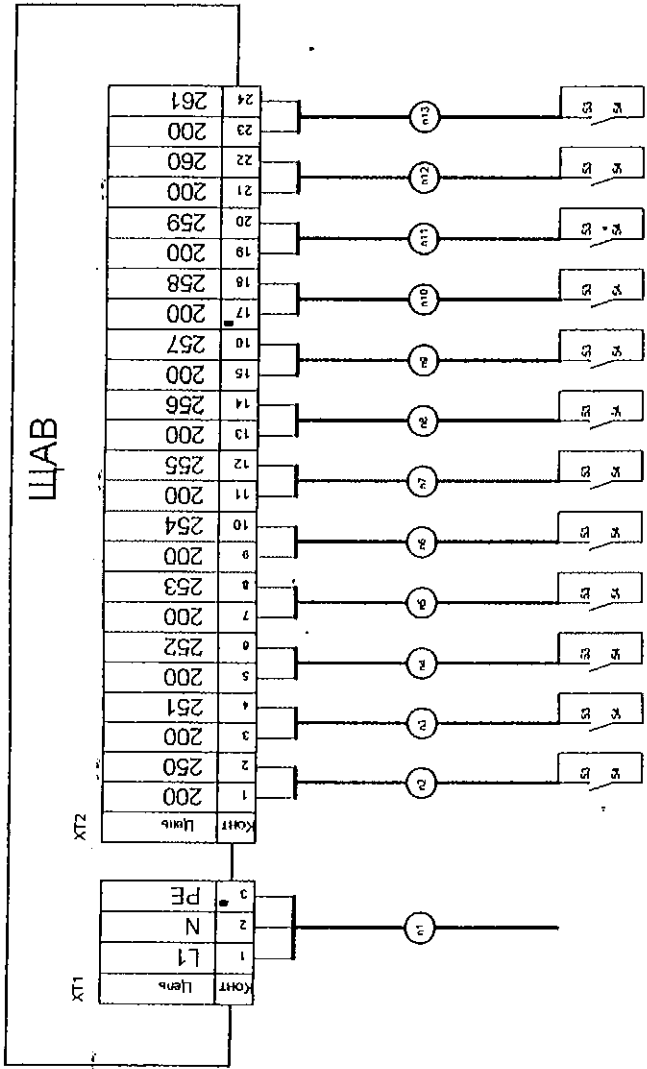
Име. №подл.	Подл. и дата	Взаим. име. №	Име. № дубл.	Подл. дата
Справ. №	Лера. примен.			



Питание ЩУТП	Циркуляционный насос	Привод Эх котлового клапана	Датчик темпер. выходящей воды с термолента
--------------	----------------------	-----------------------------	--

01.065.0626.-16НО.АТХ-45.00001364			
Уральский электромеханический завод		Лит.	Масса
здание 2			
ЩУТП "Западный ввод"			
Изм	Лист	№ докум.	Подп.
Разраб.	Ваулин		
Прое.	Юлушев		
Т. контр.			
Н. контр.	Дьяконова		
Уме.	Курмачев		
Внешние подключения		Лист 42	Листов 47
"ГМК-СЕВУР"			





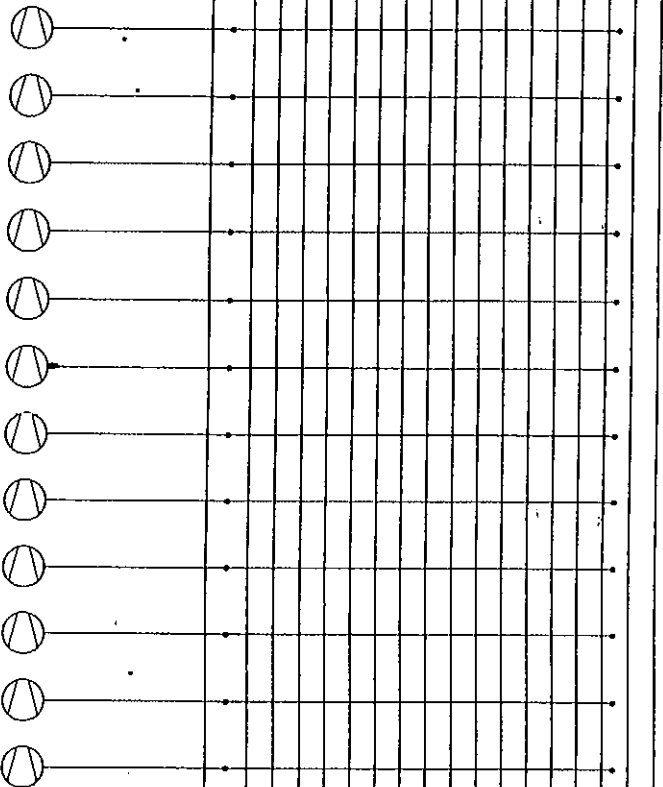
Доп. контакт вытяжки В1	Доп. контакт вытяжки В2	Доп. контакт вытяжки В3	Доп. контакт вытяжки В4	Доп. контакт вытяжки В5	Доп. контакт вытяжки В6	Доп. контакт вытяжки В7	Доп. контакт вытяжки В8	Доп. контакт вытяжки В9	Доп. контакт вытяжки В10	Доп. контакт вытяжки В11	Доп. контакт вытяжки В12	Доп. контакт вытяжки В13	Доп. контакт вытяжки В14	Доп. контакт вытяжки В15	Доп. контакт вытяжки В16	Доп. контакт вытяжки В17	Доп. контакт вытяжки В18	Доп. контакт вытяжки В19	Доп. контакт вытяжки В20	Доп. контакт вытяжки В21	Доп. контакт вытяжки В22	Доп. контакт вытяжки В23	Доп. контакт вытяжки В24
----------------------------	----------------------------	----------------------------	----------------------------	----------------------------	----------------------------	----------------------------	----------------------------	----------------------------	-----------------------------	-----------------------------	-----------------------------	-----------------------------	-----------------------------	-----------------------------	-----------------------------	-----------------------------	-----------------------------	-----------------------------	-----------------------------	-----------------------------	-----------------------------	-----------------------------	-----------------------------

01.065.0626.-16НО.АТХ-45.00001364		Лист	Масса	Масшт.
Уральский электромеханический завод здание2		Лист 44		
Щит контроля вытяжных установок		Лист 44	Листов 47	
ЩАВ В				
Внешние подключения				
Изм	Лист	№ докум.	Подп.	Дата
Разраб.		Ваулин		
Пров.		Юлушев		
Т.контр.				
Н.контр.		Дьяконова		
Утв.		Курмачев		

"ПМК-СЕВУР"

Изм. № подл.	Подп. и дата	Взаим. изм. №	Изм. № дубл.	Подп. дата	Справ. №	Пере. примеч.
--------------	--------------	---------------	--------------	------------	----------	---------------

B-1 B-2 B-7 B-9 B-10 B-12 B-13 B-14 B-22 B-31 B-32 B-37



Дистанционная установка	IBM PC	дистанционно местное	Приборы на щите	
			контроллер	местное
			измерение	AI
			регулирование	AO
			контроль	DI
			управление	DO
			измерение	AI
			регулирование	AO
			контроль	DI
			управление	DO
			измерение	AI
			регулирование	AO
			контроль	DI
			управление	DO
			измерение	AI
			регулирование	AO
			контроль	DI
			управление	DO

01.065.0626.-16НО.АТХ-45.00001364		Лист	Масса	Масштаб
Уральский электромеханический завод здание2				
Изм.	Лист	№ докум.	Подпись	Дата
Разраб.		Внулик	<i>[Signature]</i>	
Провер.		Юлушев	<i>[Signature]</i>	
Т. контр.				
Реценз.				
Н. контр.		Дьяконова	<i>[Signature]</i>	
Утверд.		Курмачев	<i>[Signature]</i>	
Щит контроля выгужных установок ЦАВ В				
Лист 45 Листов 47				
"ПМК-СЕВУР"				
функциональная схема автоматизации				