



ФЕДЕРАЛЬНОЕ ГОСУДАРСТВЕННОЕ УНИТАРНОЕ ПРЕДПРИЯТИЕ
" КОМБИНАТ " ЭЛЕКТРОХИМПРИБОР "

Отдел по проектированию объектов
реконструкции и техперевооружения

ПЛОЩАДКА VIII ЗДАНИЕ 444
Бокс №1

*Устройство легкобрасываемых
ограждающих конструкций*

РАБОЧАЯ ДОКУМЕНТАЦИЯ

*архитектурно - строительные
решения*

основной комплект рабочих чертежей

ИНВ. № 24814 - 14 - АС

Изм.	№ док.	Подпись	Дата

2014 г.



ФЕДЕРАЛЬНОЕ ГОСУДАРСТВЕННОЕ УНИТАРНОЕ ПРЕДПРИЯТИЕ
" КОМБИНАТ " ЭЛЕКТРОХИМПРИБОР"

Отдел по проектированию объектов
реконструкции и техперевооружения

ПЛОЩАДКА VIII ЗДАНИЕ 444
Бокс №1

**Устройство легкобрасываемых
ограждающих конструкций**

РАБОЧАЯ ДОКУМЕНТАЦИЯ

**архитектурно - строительные
решения**

основной комплект рабочих чертежей

ИНВ. № 24814 - 14 - АС

Рабочая документация соответствует требованиям действующих
технических регламентов, стандартов, сводов правил, других документов,
содержащих установленные требования.

Начальник отдела 078 _____ Т.М.Ковязина

Изм.	№ док.	Подпись	Дата

Согласовано

Инд.№ подл. Подпись Дата Взамен инв.№

**Ведомость рабочих чертежей
основного комплекта**

лист	Наименование	Прим.
2	Ведомость рабочих чертежей. Ведомость ссылочных и прилагаемых документов.	
3	Пояснение к проекту	
4	Фрагмент плана на отм. 0.000, вид А, блокировка оконных блоков, спецификация на окна, примечание	
5	Металлическая рама МР--1, заполнение МР-1, 1-1, 2-2, 3-3, спецификация для МР-1, примечание	
6	Установка металлической перемычки МП-1	
Прилагаемые чертежи:		
1.	Инв. № 24814-14-ЭМ Спецификация	

Согласовано :

Производство 001

Отдел 078

М. И. Иванова

						Инв. № 24814-14-АС			
						Площадка VIII, здание 444, докс №1			
Изм.	Кол.уч	Лист	N док.	Подпись	Дата				
Разработал	Снегирёва				01.14	Устройство легкобрасываемых ограждающих конструкций	Стадия	Лист	Листов
Проверил	Гафиева						Р	2	
Руч. гр.	Дерендяев					Ведомость рабочих чертежей, ведомость ссылочных и прилагаемых документов	ФГУП "Комбинат "ЭХП""		
Н. контр.	Дерендяев						Отд. 078		

Пояснение к проекту

Данный проект выполнен на основании технического задания на проектирование № 001-09/507 от 30.05.2013г.; акта комиссионного обследования ОТ и ПБ №001-10/485 от 23.05.2013г. и предусматривает устройство легкобрасываемых ограждающих конструкций в боксе №1 складских помещений здания 444.

Для этого необходимо:

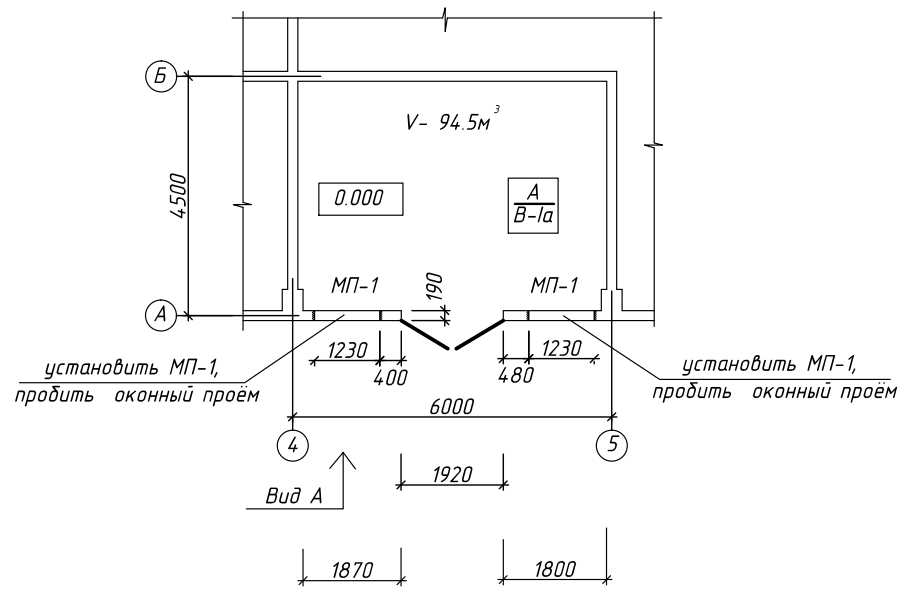
1. Установить металлическую перемычку МП-1.
2. Пробить оконный проём.
3. Установить металлическую оконную раму РМ-1
4. Выполнить заполнение оконной металлической рамы с одной стороны, внутри помещения.
5. Металлическую раму РМ-1, заполнение рамы выполнять на сварке.
6. Установить методом блокирования деревянный оконный блок с глухим, одинарным остеклением.

Данные работы выполнить в наружной стене бокса №1, толщина стены 190мм
Стены и перегородки помещения выполнены из полнотелых бетонных блоков на цементно- известковом растворе М25.

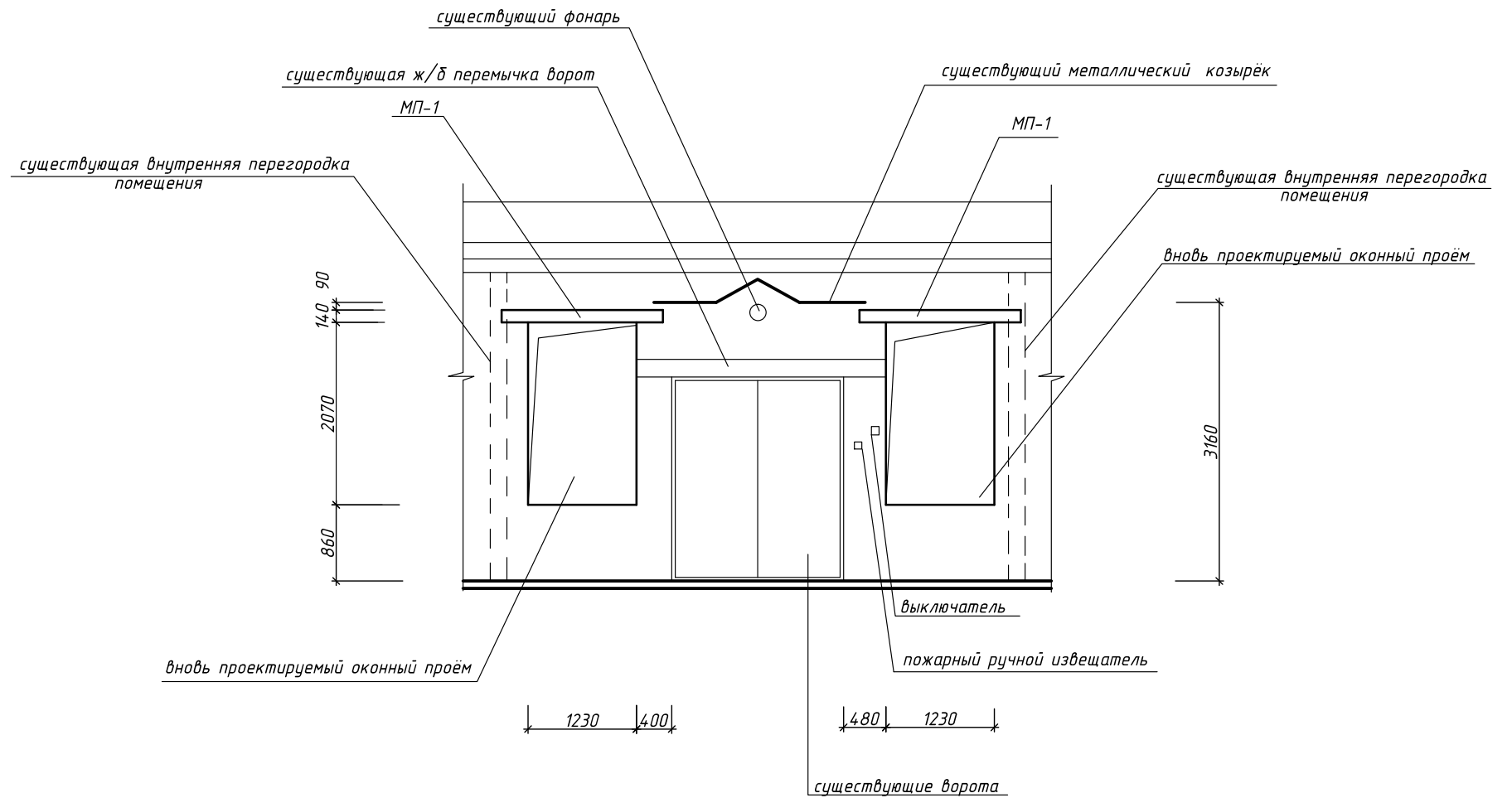
Для выполнения работ по устройству легкобрасываемых ограждающих конструкций бокса №1 (окна - 2шт.) необходимо выполнить противопожарные мероприятия, обеспечивающие нормальный процесс производства строительных работ.

						Инв. № 24814-14-АС			
						Площадка VIII, здание 444, бокс №1			
Изм.	Кол.уч	Лист	№ док.	Подпись	Дата				
Разработал	Снегирёва				01.14	Устройство легкобрасываемых ограждающих конструкций	Стадия	Лист	Листов
Проверил	Гафиева						Р	3	
Рук. гр.	Дерендяев					Пояснение к проекту	ФГУП "Комбинат "ЭХП""		
Н. контр.	Дерендяев						Отд. 078		

Фрагмент плана на отм. 0.000
Бокс №1

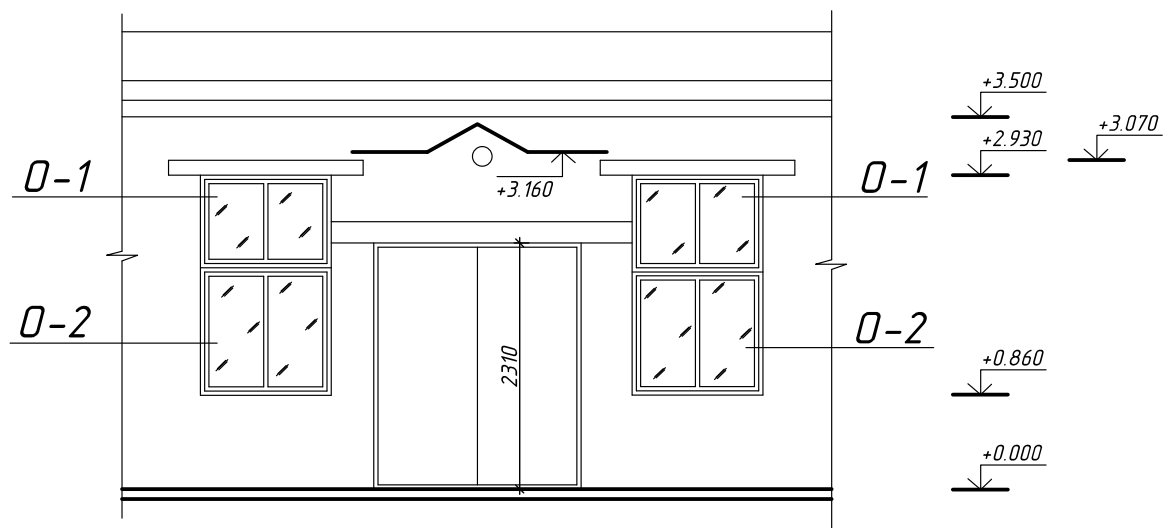


Фрагмент фасада.
Вид А



Фрагмент фасада. Блокировка оконных блоков.

(оконные металлические рамы и заполнение рам условно не показаны)



Спецификация на окна

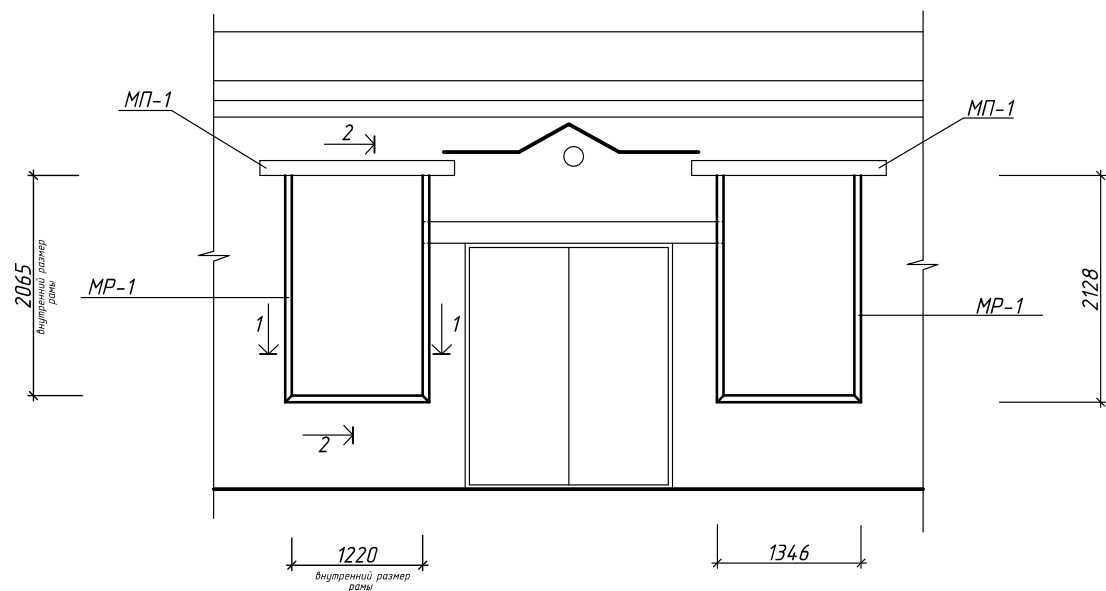
Обозн. по проек.	ГОСТ	Наименование	Кол. шт.	Примечание
0-1	12506-81	СГ9-12	2	блокировать
0-2	12506-81	СГ12-12	2	блокировать
		нащельник горизонтальный 34x13x1230мм	4	

Примечание

1. На время проведения работ при необходимости демонтировать выключатель и пожарный ручной извещатель.
2. Обеспечить мероприятия по защите кабельных линий шлейфов АПС.

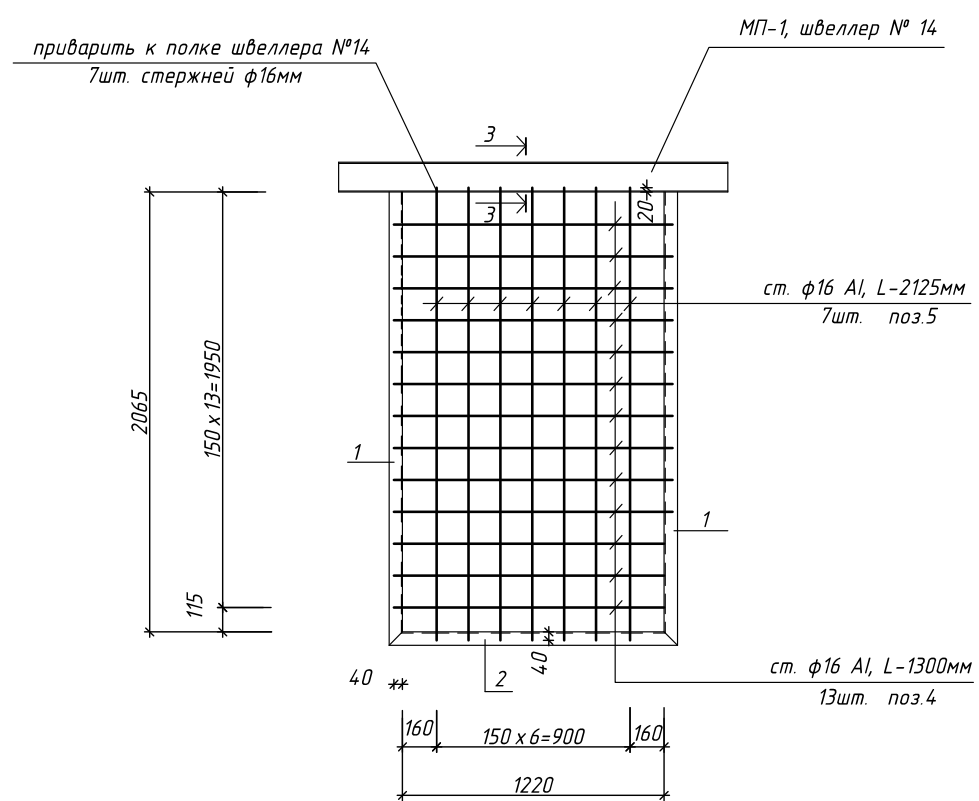
Инв. № 24814-14-АС					
Площадка VIII, здание 444, бокс №1					
Изм.	Кол.уч.	Лист	№ док.	Подпись	Дата
Разработал		Снегирёва			01.14
Проверил		Гафиева			
Рук. гр.		Дерендяев			
Н. контр.		Дерендяев			
Устройство легкообсыпаемых ограждающих конструкций			Стадия	Лист	Листов
			Р	4	
Фрагмент плана на отм. 0.000, вид А, блокировка оконных блоков, спецификация на окна, примечание			ФГУП "Комбинат "ЭХП" Отд. 078		

Установка металлических оконных рам МР-1



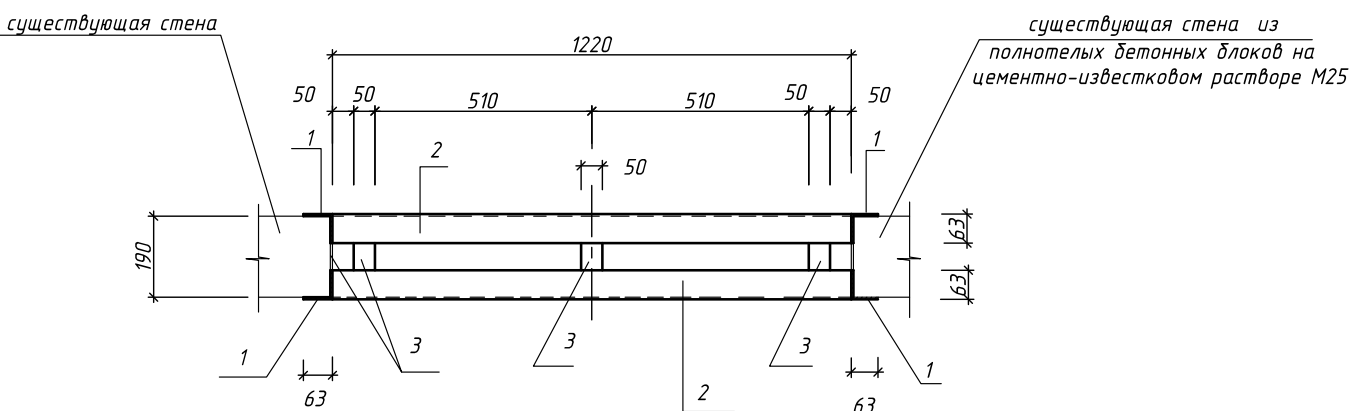
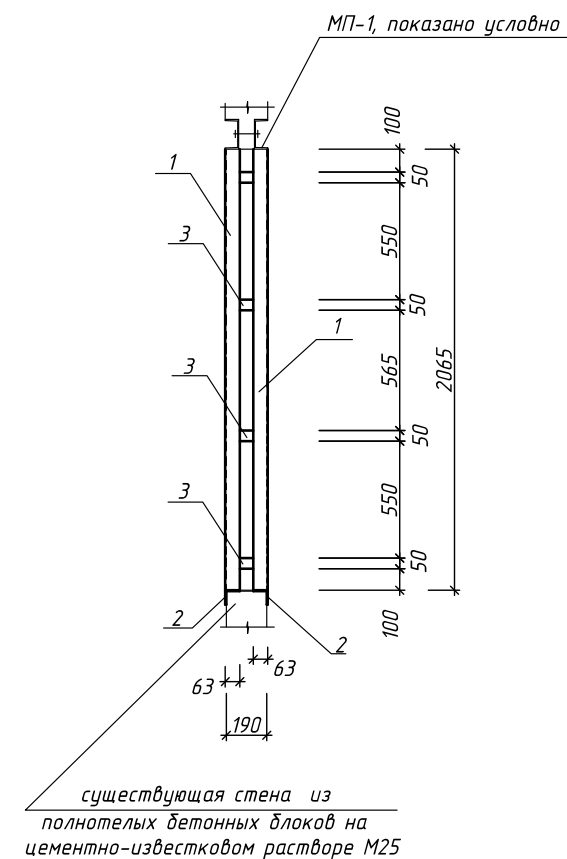
1-1

Заполнение рамы МР-1



3-3

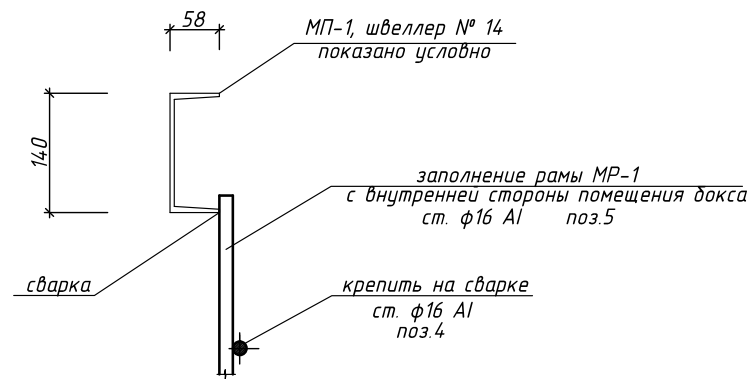
2-2



Спецификация металла для МР-1 (на одну марку)

Поз.	Обозначение	Наименование	Кол.	Масса всего кг	Примечан.
1	ГОСТ 8509-93	уголок 63х63х5мм L-2128мм	4	41.0	
2	ГОСТ 8509-93	уголок 63х63х5мм L-1346мм	2	13.0	
3	ГОСТ 19904-90	пластина 70х50х5мм	11	1.5	
4	ГОСТ 2990-80	ст. ф16 АІ, L-1300мм	13	26.7	
5	ГОСТ 2990-80	ст. ф16 АІ, L-2125мм	7	23.5	
		ИТОГО:		105.7	

Всего МР-1 - 2 шт.

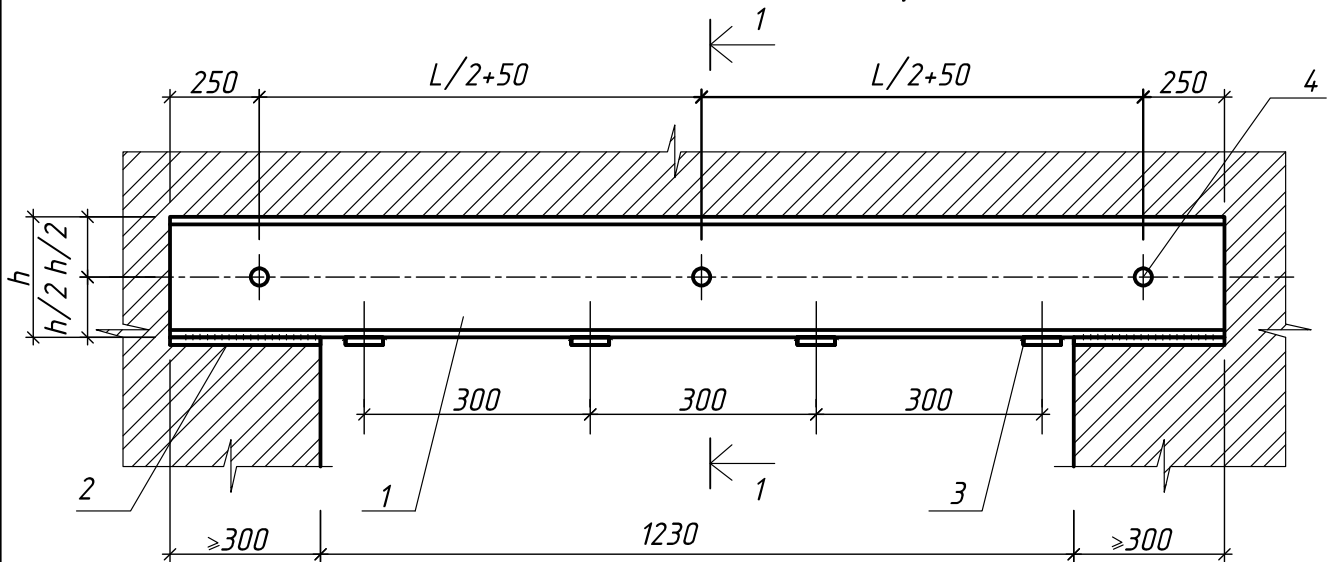


Примечание

1. Металлическую раму и внутреннее заполнение рамы МР-1 выполнять на сварке .
2. Стержни (заполнение рамы) крепить по трём сторонам рамы, верхнюю часть стержней крепить к металлической перемычке МР-1, согласно сечению 3-3 на данном листе.
3. Металлические рамы и заполнение рам окрасить грунт -эмалью по металлу типа ШАГРЕНЬ GALAMIX -40(ГМ-40) ВД-АК-140.

Инв. № 24814-14-АС					
Площадка VIII, здание 444, бокс №1					
Изм.	Кол.ч	Лист	№ док	Подпись	Дата
Разработал		Снегирёва			01.14
Проверил		Гафиева			
Устройство легкосбрасываемых ограждающих конструкций					
Металлическая рама МР-1, заполнение МР-1, 1-1, 2-2, 3-3, спецификация для МР-1, примечание					
Рук. гр.	Дерендяев				
Н. контр.	Дерендяев				
Стадия	Лист	Листов			
Р	5				
ФГУП "Комбинат "ЭХП""				Отд. 078	

Установка металлической перемычки.



Спецификация элементов металлической перемычки.

Марка	Поз.	Обозначение	Наименование	Кол. шт.	Масса всего кг	Прим.
МП-1	1	ГОСТ 8240-89	Швеллер N-14, L=1830мм	2	45.0	профиль по расчету
	2	ГОСТ 103 -2006	полоса 300x10, L=95мм	4	9.0	b/2
всего 2шт.	3	ГОСТ 103 -2006	полоса 50x4, L=170мм	4	1.1	b-20
	4	Болт (12-18М)	Болт 16М с гайкой и шайбой L=190мм	3	1.0	b

Пояснения:

Настоящий чертеж предусматривает установку металлической перемычки над пробиваемым проемом в существующей стене.

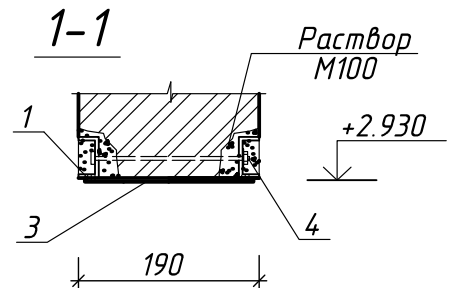
Установка перемычки производится в следующей последовательности:

- пробить штрабу сначала с одной стороны;
- просверлить отверстия для болтов;
- установить швеллер, вставить болты, залить штрабу раствором М 100, дать возможность р-ру затвердеть;
- установить вторую половину перемычки в аналогичном порядке;
- разобрать кладку будущего проема после достижения раствором 80% прочности;

Материал конструкции - сталь марки С 235.

Сварку элементов производить электродами Э-42, h=4 мм

Перемычку окрасить антикоррозийным лаком БТ-577 за 2 раза.



Инв. № 24814-14-АС

Площадка VIII, здание 444, бокс №1

Изм.	Кол.уч.	Лист	N док.	Подпись	Дата	Стадия	Лист	Листов
Разработал		Снегирёва			01.14	Устройство легкообрасываемых ограждающих конструкций	Р	6
Проверил		Гафиева						
Рук. гр.		Дерендяев				ФГУП "Комбинат "ЭХП"" Отд. 078		
Н. контр.		Дерендяев						