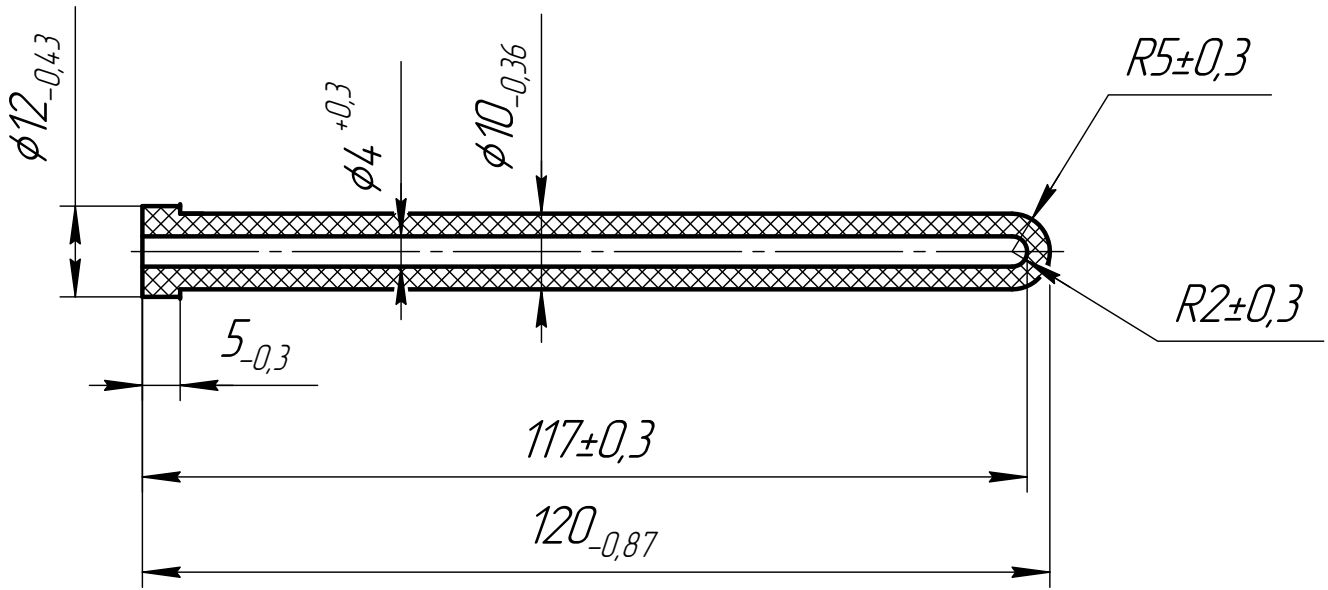


A.36.706.091

Перв. примен.

Справ. №



Подп. и дата

Изм. № докл.

Взам. инв. №

Подп. и дата

Изм. № подл.

1	Зам			
Изм.	Лист	№ докум.	Подп.	Дата
Разраб.				
Пров.				
Т.контр.				
И.контр.				
Утв.				

A.36.706.091

Чехол
для
термопары

Нитрид кремния
ОТМ-904

Лит.	Масса	Масштаб
	0,06	1:1
Лист	Листов	1

Копировал

Формат А4