

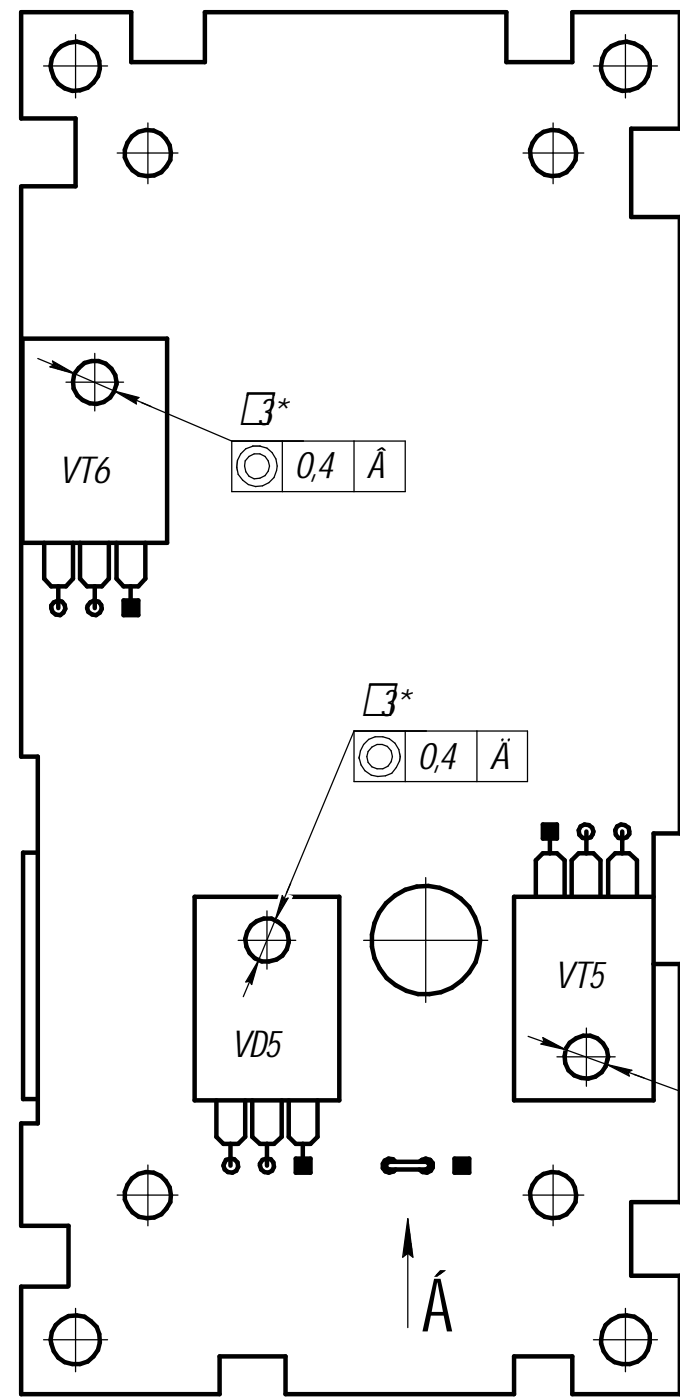
Τάρττάρεα	Δεñ.	ι. 5 00	ι. 7 00
ΕΑ0Ε6.220	1	Υεαί άρδου VT5, VT6, VD5 άτάρεφύ ιδεεάααδύ ε ιεάδά άηάε ιετνετνδύρ ετδτάρεα άατάρεα	Ά εττάρεαδτάρεα ιεττάρεαεε τάρεαδύ άδάλ ύεε ετ ιδτάρεα ιττ. 26
-01	2	Υεαί άρδου VT4, VT5, VT6, VD5 άτάρεφύ ιδεεάααδύ ε ιεάδά άηάε ιετνετνδύρ ετδτάρεα άατάρεα	-

- *Δατάρεα άδ άεγ ττάρεατάρεα.
- **Δατάρεα άδύ τάρεατάρεα: εττάρεα.
- Τάρεαδύ ιδεετάρεα ΙΤΝ61 ΑΤΝ0 21931-76.
- Άντάρεα άντάρεατάρεα άντάρεα ΥΔΕ τάρεα ιεάδτάρεα ιττ. 1 ιττάρεα τάρεαεε τάρεα άτάρεατάρεα ιδεεάααδύ 1,5 ιττ.
- Μττ. δατάρεαδύ.
- Άττάρεαδύ άεγ δατάρεατάρεα XS5 εττάρεατάρεαδύ -άηδύ άεεεε PLD-80.
- Μττ. δατάρεαδύ.
- Εττάρεαδύ ιττάρεαα ιεάδύ, εττάρεαδύτάρεαεε ττάρεατάρεαεε ιδεεάααδύτάρεαεε, άηδύε ιττ IPC-A610C εεάηη εττάρεαεε 3 ε ιττ γδτάρεατάρεα.
- Τάρεαδύτάρεαδύ ηάδεετάρεαεε ιττ άδ ιεάδύ.
- Ττάρεαεετάρεα 00 ιττ Ε90ΙΕ11 Α90.

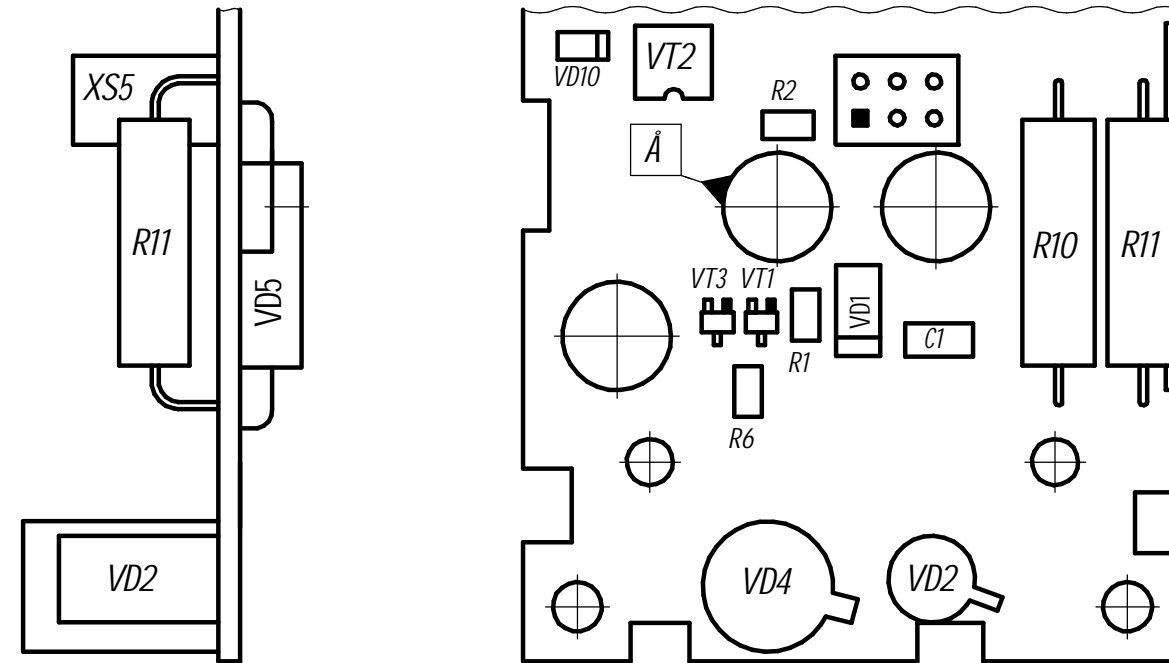
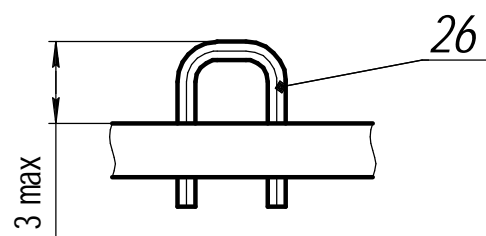
Εττάρεα ττάρεαδύ
 Ιττάρεα ε άδύ
 Αττάρεατάρεα
 Εττάρεα ττάρεαδύ
 Μττάρεα
 Ιττάρεα ττάρεαδύ
 Εττάρεα ττάρεαδύ
 Εττάρεα ττάρεαδύ

ΕΑ0Ε6.220ΝΑ			
Ιεάδά		Εεδ.	Ι άηηά
Νάττάρεατάρεα εττάρεαδύ			2:1
		Εεδ 1	Εεδτάρεα 2
Εττάρεαδύ	Εεδτάρεα		
Ιεττάρεαδύ	Ιεττάρεαδύ		
Όδύ	Ιεττάρεαδύ		

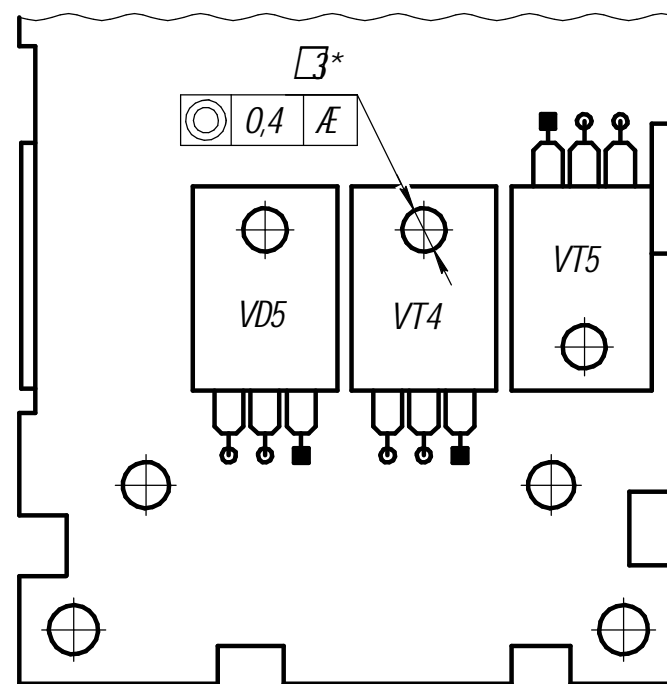
À(1)



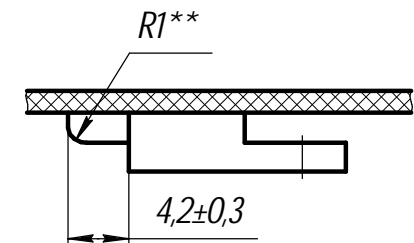
Á(5:1)



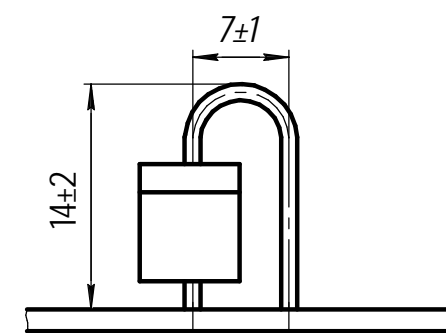
À(1)



Óñòáííáëá ÿëáí áíðíá VT4, VT5, VT6, VD5



Óñòáííáëá VD2, VD4



Είá. 1 Ìíáë. 1 Áçáí. é. ááðá. 1 Είá. 1 ááðé. 1 Ìíáí. é. ááðá.

Εçì. Εεñò	1 áñεòì.	Ìíáí.	Ááðá
-----------	----------	-------	------