

**ФИЛИАЛ ФЕДЕРАЛЬНОГО ГОСУДАРСТВЕННОГО БЮДЖЕТНОГО УЧРЕЖДЕНИЯ "ФКП
РОСРЕЕСТРА" ПО ЯРОСЛАВСКОЙ ОБЛАСТИ**

(полное наименование органа кадастрового учета)

КП.1

КАДАСТРОВЫЙ ПАСПОРТ

помещения

(выписка из государственного кадастра недвижимости)

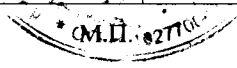
Лист №	1	Всего листов:	2
--------	---	---------------	---

"01" апреля 2015 г. № 7600/301/2015-103365	
Кадастровый номер:	76:19:010325:306
Номер кадастрового квартала:	76:19:010325
Предыдущие номера:	—
Дата внесения номера в государственный кадастр недвижимости:	01.04.2015

Описание помещения:

1	Кадастровый номер здания (сооружения), в котором расположено помещение:	76:19:010101:680	
2	Этаж (этажи), на котором (которых) расположено помещение:	Этаж № 1	
3	Площадь помещения:	1149.4	
4	Адрес (описание местоположения):	Ярославская область, г Ростов, ул Ростовская, д 5, пом 1-43	
5	Назначение:	Нежилое (жилое, нежилое)	
6	Вид жилого помещения:	— (комната, квартира)	
7	Кадастровый номер квартиры, в которой расположена комната:	—	
8	Кадастровая стоимость (руб.):	2000323.81	
9	Сведения о правах:	—	
10	Особые отметки:	—	
11	Сведения о включении в реестр объектов культурного наследия:	—	
12	Сведения о кадастровых инженерах: Ульянова Марина Сергеевна, 76-11-155, Ярославский филиал ФГУП "Ростехинвентаризация - Федеральное БТИ", 12.03.2015 г.		
13	Дополнительные сведения:		
	13.1	Кадастровые номера объектов недвижимости, образованных с объектом недвижимости	—
	13.2	Кадастровые номера объектов недвижимости, образованных из объекта недвижимости	—
13.3	Кадастровые номера объектов, подлежащих снятию с кадастрового учета	—	
14	Характер сведений государственного кадастра недвижимости (статус записи о помещении): Сведения об объекте недвижимости имеют статус учтенные		

Начальник отдела		В. П. Морокуева
(полное наименование должности)	(подпись)	(инициалы, фамилия)



**ФИЛИАЛ ФЕДЕРАЛЬНОГО ГОСУДАРСТВЕННОГО БЮДЖЕТНОГО УЧРЕЖДЕНИЯ "ФКП
РОСРЕЕСТРА" ПО ЯРОСЛАВСКОЙ ОБЛАСТИ**

(полное наименование органа кадастрового учета)

КП.1

КАДАСТРОВЫЙ ПАСПОРТ

помещения

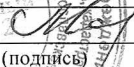
(выписка из государственного кадастра недвижимости)

Лист №	1	Всего листов:	2
--------	---	---------------	---

"30" марта 2015 г. № 7600/301/2015-100168	
Кадастровый номер:	76:19:010325:304
Номер кадастрового квартала:	76:19:010325
Предыдущие номера:	—
Дата внесения номера в государственный кадастр недвижимости:	30.03.2015

Описание помещения:

1	Кадастровый номер здания (сооружения), в котором расположено помещение:	76:19:010101:680
2	Этаж (этажи), на котором (которых) расположено помещение:	Этаж № 1
3	Площадь помещения:	261.8
4	Адрес (описание местоположения):	Ярославская область, г Ростов, ул Ростовская, д 5, пом 67-84
5	Назначение:	Нежилое (жилое, нежилое)
6	Вид жилого помещения:	— (комната, квартира)
7	Кадастровый номер квартиры, в которой расположена комната:	—
8	Кадастровая стоимость (руб.):	455615.78
9	Сведения о правах: —	
10	Особые отметки: —	
11	Сведения о включении в реестр объектов культурного наследия: —	
12	Сведения о кадастровых инженерах: Наседкина Татьяна Евгеньевна, 76-11-152, Ярославский филиал ФГУП "Ростехинвентаризация - Федеральное БТИ", 12.03.2015 г.	
13	Дополнительные сведения:	
	13.1	Кадастровые номера объектов недвижимости, образованных с объектом недвижимости —
	13.2	Кадастровые номера объектов недвижимости, образованных из объекта недвижимости —
	13.3	Кадастровые номера объектов, подлежащих снятию с кадастрового учета —
14	Характер сведений государственного кадастра недвижимости (статус записи о помещении): Сведения об объекте недвижимости имеют статус учтенные	

Начальник отдела (полное наименование должности)	 (подпись)	В. П. Морокуева (инициалы, фамилия)
-----------------------------------------------------	---------------------------------------------------------------------------------------------------	----------------------------------------

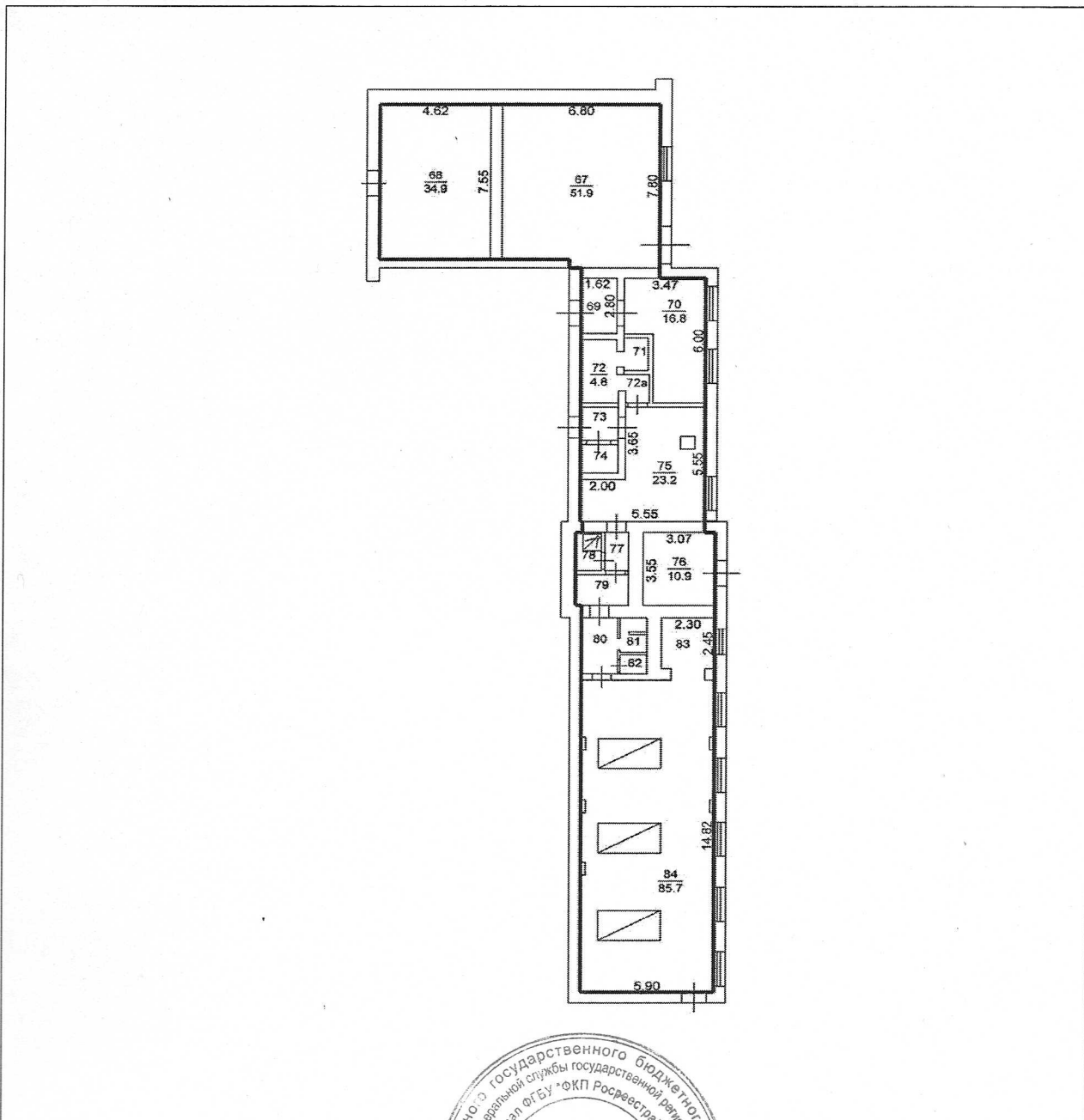


КАДАСТРОВЫЙ ПАСПОРТ
 помещения
 (выписка из государственного кадастра недвижимости)

Лист №	2	Всего листов:	2
--------	---	---------------	---

"30" марта 2015 г. № 7600/301/2015-100168	
Кадастровый номер:	76:19:010325:304

План расположения помещения на этаже Этаж № 1:



Масштаб 1:

Начальник отдела (полное наименование должности)		В. П. Морокуева (инициалы, фамилия)
-----------------------------------------------------	--	----------------------------------------

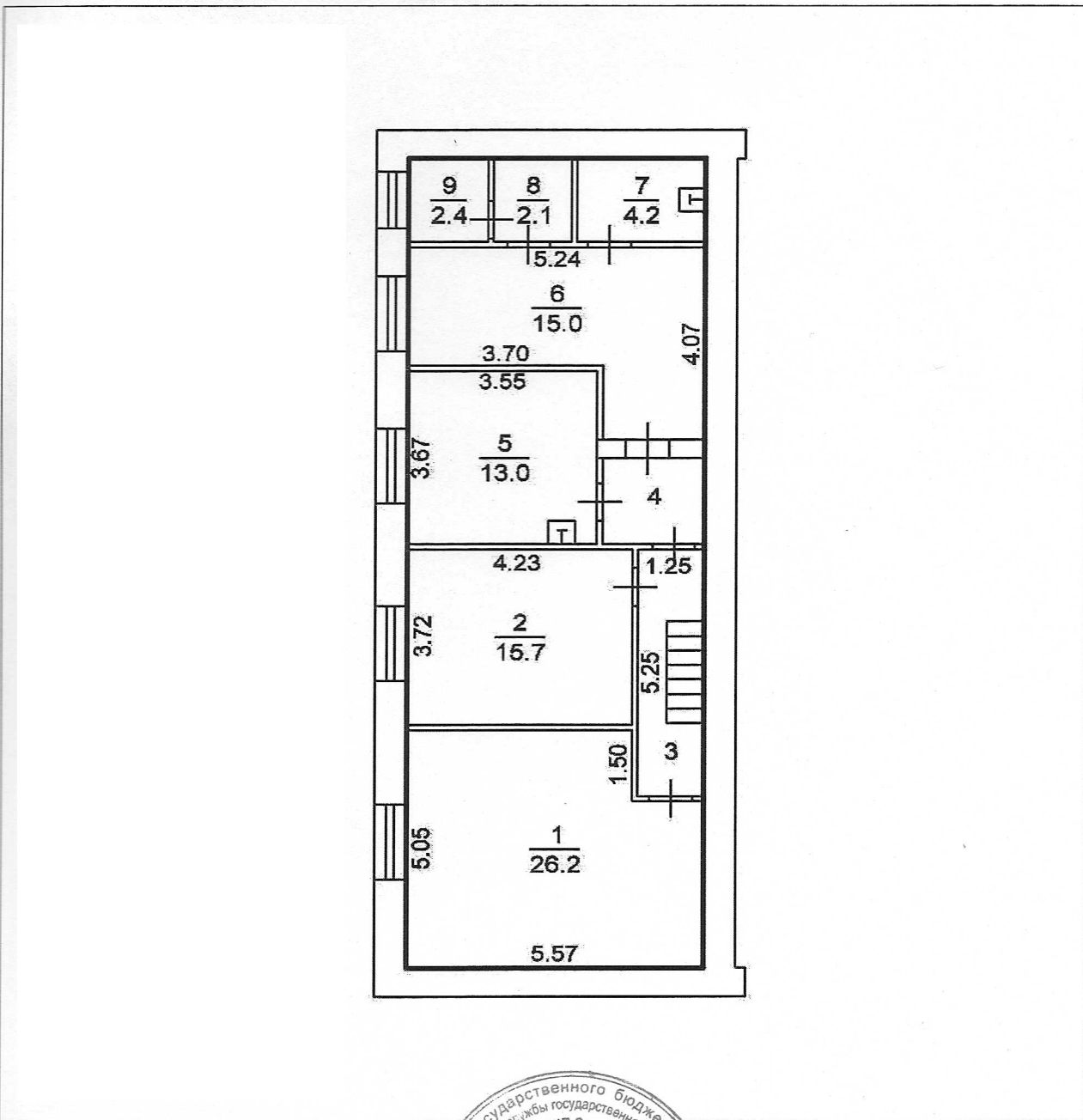


КАДАСТРОВЫЙ ПАСПОРТ
помещения
(выписка из государственного кадастра недвижимости)

Лист №	2	Всего листов:	2
--------	---	---------------	---

"30" марта 2015 г. № 7600/301/2015-99920	
Кадастровый номер:	76:19:010325:299

План расположения помещения на этаже Этаж № 2:



Масштаб 1:

Начальник отдела (полное наименование должности)	М.П. (подпись)	В. П. Морокуева (инициалы, фамилия)
-----------------------------------------------------	-------------------	----------------------------------------



**ФИЛИАЛ ФЕДЕРАЛЬНОГО ГОСУДАРСТВЕННОГО БЮДЖЕТНОГО УЧРЕЖДЕНИЯ "ФКП
РОСРЕЕСТРА" ПО ЯРОСЛАВСКОЙ ОБЛАСТИ**

(полное наименование органа кадастрового учета)

КП.1

КАДАСТРОВЫЙ ПАСПОРТ

помещения


(выписка из государственного кадастра недвижимости)

Лист №	1	Всего листов:	2
--------	---	---------------	---

"30" марта 2015 г. № 7600/301/2015-100019	
Кадастровый номер:	76:19:010325:302
Номер кадастрового квартала:	76:19:010325
Предыдущие номера:	—
Дата внесения номера в государственный кадастр недвижимости:	30.03.2015

Описание помещения:

1	Кадастровый номер здания (сооружения), в котором расположено помещение:	76:19:010101:680
2	Этаж (этажи), на котором (которых) расположено помещение:	Этаж № 2
3	Площадь помещения:	28.0
4	Адрес (описание местоположения):	Ярославская область, г Ростов, ул Ростовская, д 5, пом 10
5	Назначение:	Нежилое (жилое, нежилое)
6	Вид жилого помещения:	— (комната, квартира)
7	Кадастровый номер квартиры, в которой расположена комната:	—
8	Кадастровая стоимость (руб.):	48728.96
9	Сведения о правах: —	
10	Особые отметки: —	
11	Сведения о включении в реестр объектов культурного наследия: —	
12	Сведения о кадастровых инженерах: Ульянова Марина Сергеевна, 76-11-155, Ярославский филиал ФГУП "Ростехинвентаризация - Федеральное БТИ", 12.03.2015 г.	
13	Дополнительные сведения:	
	13.1	Кадастровые номера объектов недвижимости, образованных с объектом недвижимости —
	13.2	Кадастровые номера объектов недвижимости, образованных из объекта недвижимости —
	13.3	Кадастровые номера объектов, подлежащих снятию с кадастрового учета —
14	Характер сведений государственного кадастра недвижимости (статус записи о помещении): Сведения об объекте недвижимости имеют статус учтенные	

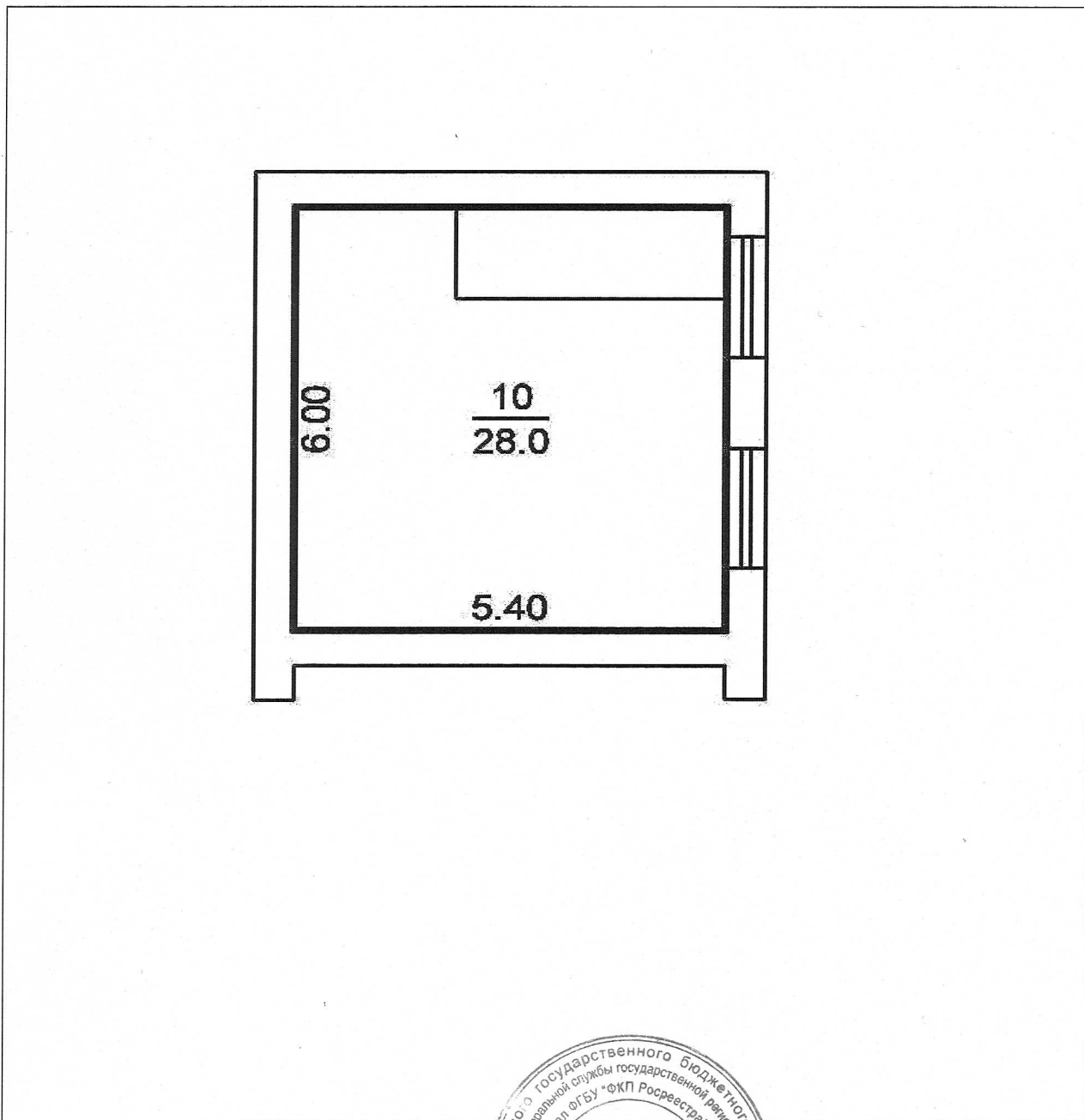
Начальник отдела (полное наименование должности)	 (подпись)	В. П. Морокуева (инициалы, фамилия)
-----------------------------------------------------	---------------------------------------------------------------------------------------------------	----------------------------------------

КАДАСТРОВЫЙ ПАСПОРТ
 помещения
 (выписка из государственного кадастра недвижимости)

Лист №	2	Всего листов:	2
--------	---	---------------	---

"30" марта 2015 г. № 7600/301/2015-100019	
Кадастровый номер:	76:19:010325:302

План расположения помещения на этаже Этаж № 2:



Масштаб 1:

Начальник отдела (полное наименование должности)	В. П. Морокуева (инициалы, фамилия)
-----------------------------------------------------	----------------------------------------



**ФИЛИАЛ ФЕДЕРАЛЬНОГО ГОСУДАРСТВЕННОГО БЮДЖЕТНОГО УЧРЕЖДЕНИЯ "ФКП
РОСРЕЕСТРА" ПО ЯРОСЛАВСКОЙ ОБЛАСТИ**

(полное наименование органа кадастрового учета)

КП.1


КАДАСТРОВЫЙ ПАСПОРТ
помещения
(выписка из государственного кадастра недвижимости)

Лист №	1	Всего листов:	2
--------	---	---------------	---

"31" марта 2015 г. № 7600/301/2015-10201	
Кадастровый номер:	76:19:010325:305
Номер кадастрового квартала:	76:19:010325
Предыдущие номера:	—
Дата внесения номера в государственный кадастр недвижимости:	31.03.2015

Описание помещения:

1	Кадастровый номер здания (сооружения), в котором расположено помещение:	76:19:010101:680
2	Этаж (этажи), на котором (которых) расположено помещение:	Этаж № 2
3	Площадь помещения:	16.9
4	Адрес (описание местоположения):	Ярославская область, г Ростов, ул Ростовская, д 5, пом 11
5	Назначение:	Нежилое (жилое, нежилое)
6	Вид жилого помещения:	— (комната, квартира)
7	Кадастровый номер квартиры, в которой расположена комната:	—
8	Кадастровая стоимость (руб.):	29411.41
9	Сведения о правах: —	
10	Особые отметки: —	
11	Сведения о включении в реестр объектов культурного наследия: —	
12	Сведения о кадастровых инженерах: Ульянова Марина Сергеевна, 76-11-155, Ярославский филиал ФГУП "Ростехинвентаризация - Федеральное БТИ", 12.03.2015 г.	
Дополнительные сведения:		
13	13.1	Кадастровые номера объектов недвижимости, образованных с объектом недвижимости —
	13.2	Кадастровые номера объектов недвижимости, образованных из объекта недвижимости —
	13.3	Кадастровые номера объектов, подлежащих снятию с кадастрового учета —
14	Характер сведений государственного кадастра недвижимости (статус записи о помещении): Сведения об объекте недвижимости имеют статус учтенные	

Начальник отдела		В. П. Морокуева
(полное наименование должности)	(подпись)	(инициалы, фамилия)

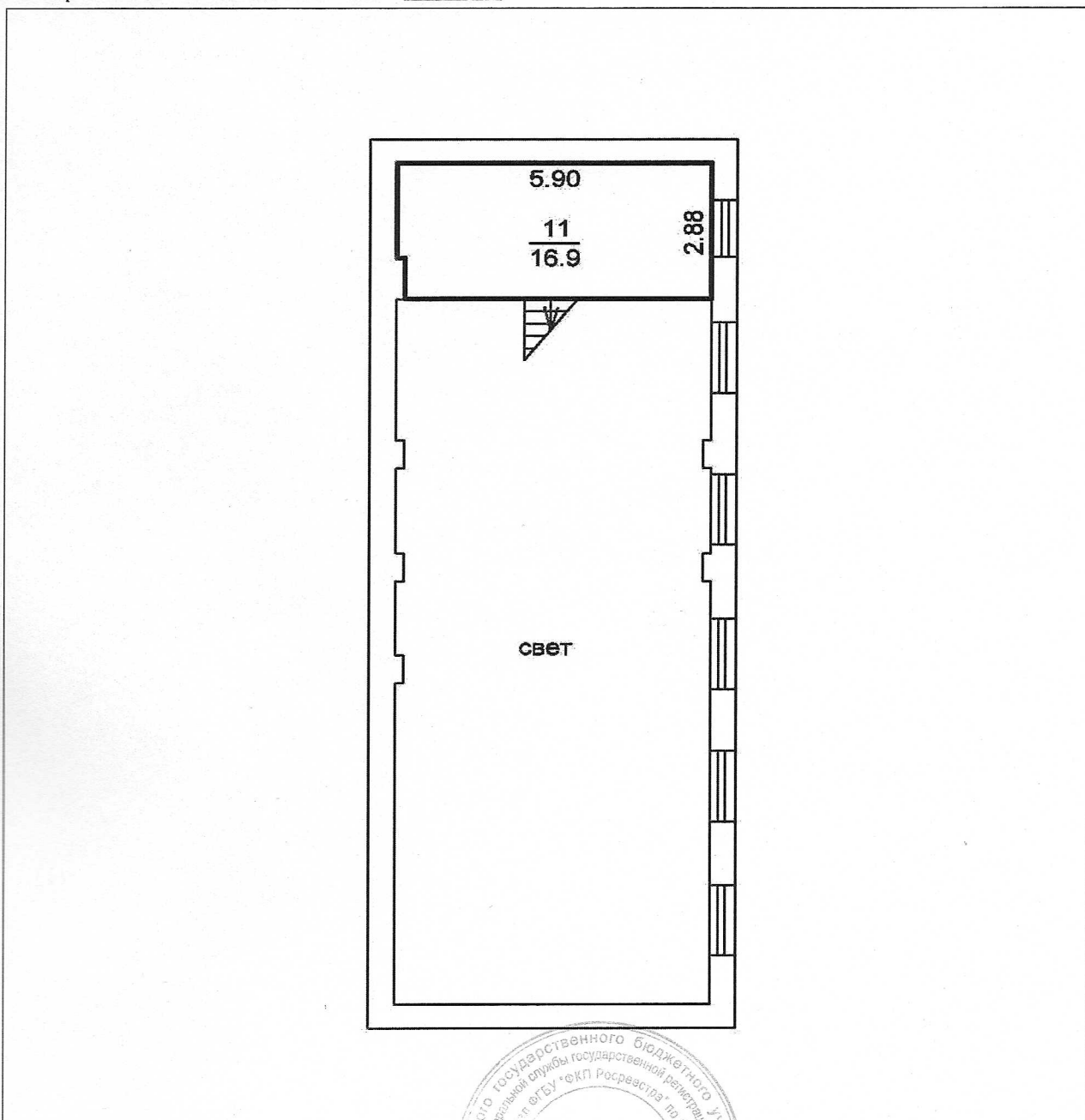


КАДАСТРОВЫЙ ПАСПОРТ
 помещения
 (выписка из государственного кадастра недвижимости)

Лист №	2	Всего листов:	2
--------	---	---------------	---

"31" марта 2015 г. № 7600/301/2015-102021	
Кадастровый номер:	76:19:010325:305

План расположения помещения на этаже Этаж № 2:



Масштаб 1:

Начальник отдела (полное наименование должности)	<i>М.П.</i> (подпись)	В. П. Морокуева (инициалы, фамилия)
-----------------------------------------------------	--------------------------	----------------------------------------



**ФИЛИАЛ ФЕДЕРАЛЬНОГО ГОСУДАРСТВЕННОГО БЮДЖЕТНОГО УЧРЕЖДЕНИЯ "ФКП
РОСРЕЕСТРА" ПО ЯРОСЛАВСКОЙ ОБЛАСТИ**

(полное наименование органа кадастрового учета)

КП.1

КАДАСТРОВЫЙ ПАСПОРТ

помещения

(выписка из государственного кадастра недвижимости)

Лист №	1	Всего листов:	2
--------	---	---------------	---

"30" марта 2015 г. № 7600/301/2015-99962	
Кадастровый номер:	76:19:010325:300
Номер кадастрового квартала:	76:19:010325
Предыдущие номера:	—
Дата внесения номера в государственный кадастр недвижимости:	30.03.2015

Описание помещения:

1	Кадастровый номер здания (сооружения), в котором расположено помещение:	76:19:010101:680
2	Этаж (этажи), на котором (которых) расположено помещение:	Этаж № 2
3	Площадь помещения:	15.5
4	Адрес (описание местоположения):	Ярославская область, г Ростов, ул Ростовская, д 5, пом 13
5	Назначение:	Нежилое (жилое, нежилое)
6	Вид жилого помещения:	— (комната, квартира)
7	Кадастровый номер квартиры, в которой расположена комната:	—
8	Кадастровая стоимость (руб.):	26974.96
9	Сведения о правах: —	
10	Особые отметки: —	
11	Сведения о включении в реестр объектов культурного наследия: —	
12	Сведения о кадастровых инженерах: Ульянова Марина Сергеевна, 76-11-155, Ярославский филиал ФГУП "Ростехинвентаризация - Федеральное БТИ", 12.03.2015 г.	
13	Дополнительные сведения:	
	13.1	Кадастровые номера объектов недвижимости, образованных с объектом недвижимости —
	13.2	Кадастровые номера объектов недвижимости, образованных из объекта недвижимости —
13.3	Кадастровые номера объектов, подлежащих снятию с кадастрового учета —	
14	Характер сведений государственного кадастра недвижимости (статус записи о помещении): Сведения об объекте недвижимости имеют статус учтенные	

Начальник отдела (полное наименование должности)	В. П. Морокуева (инициалы, фамилия)
-----------------------------------------------------	----------------------------------------

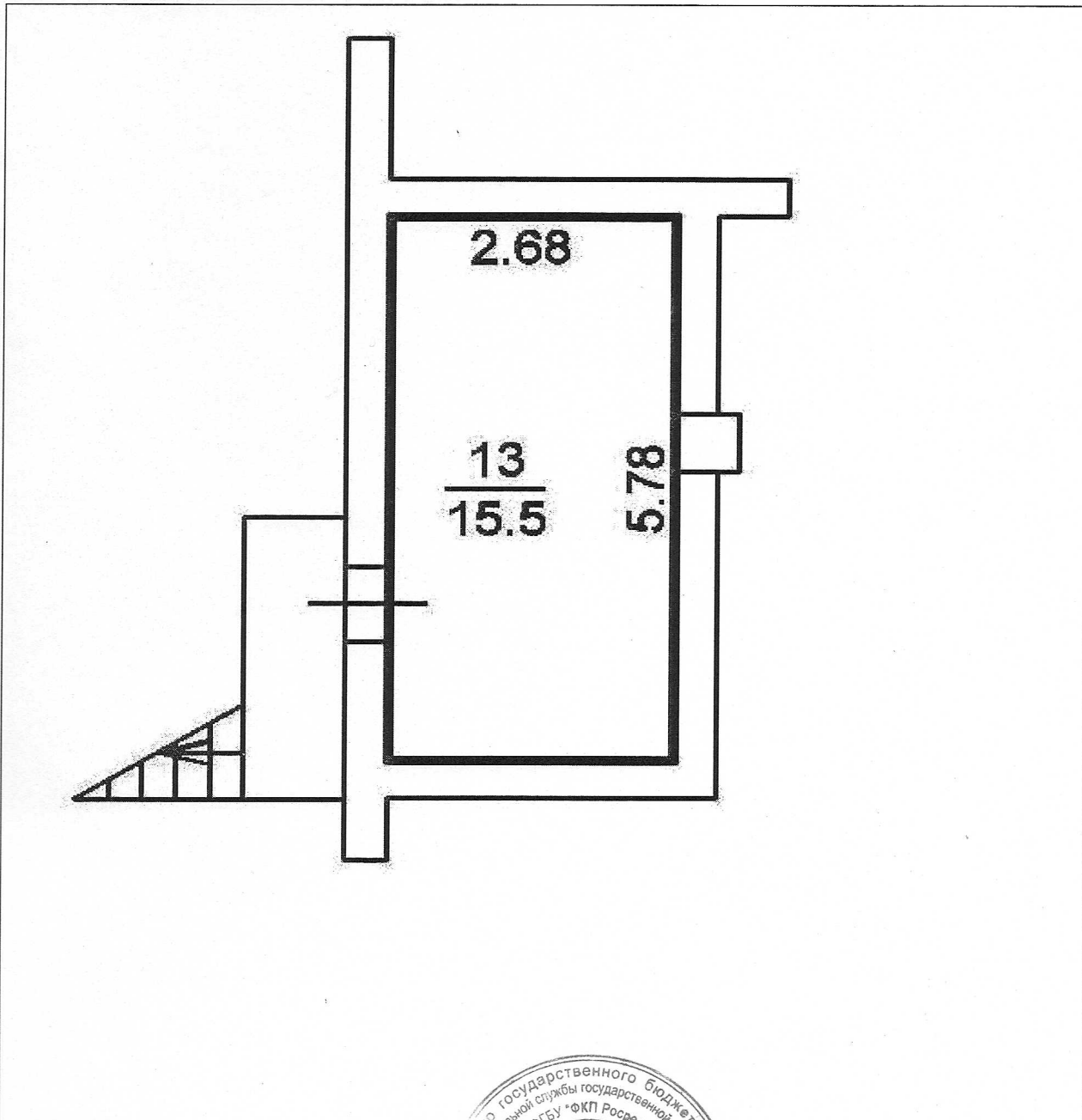


КАДАСТРОВЫЙ ПАСПОРТ
 помещения
 (выписка из государственного кадастра недвижимости)

Лист №	2	Всего листов:	2
--------	---	---------------	---

"30" марта 2015 г. № 7600/301/2015-99962	
Кадастровый номер:	76:19:010325:300

План расположения помещения на этаже Этаж № 2:



Масштаб 1:

Начальник отдела (полное наименование должности)	Межрайонный отдел № 2 (подпись)	В. П. Морокуева (инициалы, фамилия)
-----------------------------------------------------	---------------------------------------	----------------------------------------

