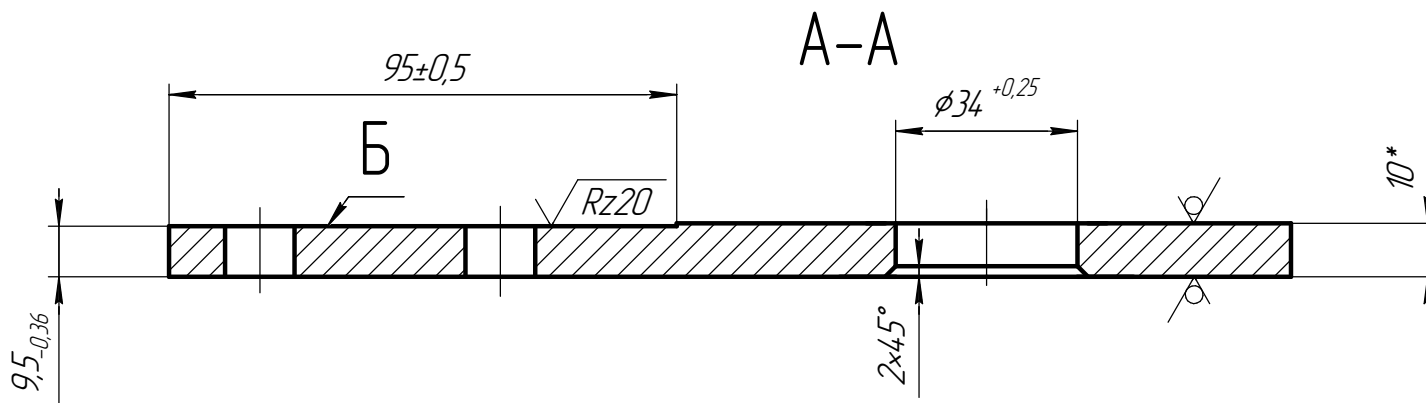
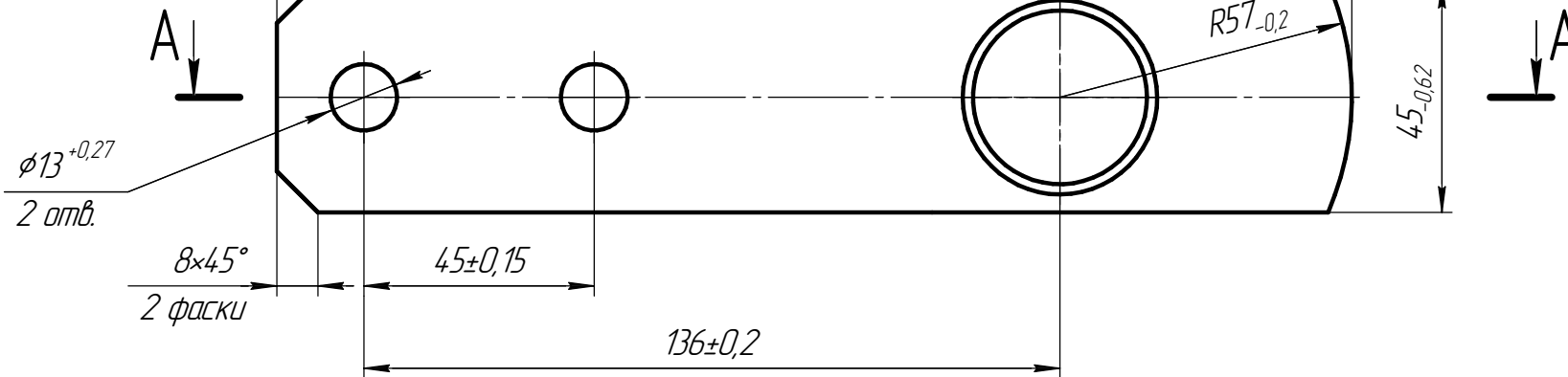


ВВЗА.002.1202

210<sub>-0,72</sub>

$\sqrt{Rz40}$  (✓)



- \* Размер для справок.
- Покрывтие Н9.
- Поверхность Б контактная, риски царапины и забоины не допускаются.

ВВЗА.002.1202

				ВВЗА.002.1202		
Шина				Лист	Масса	Масштаб
						1:1
Изм.	Лист	№ докум.	Подп.	Дата		
Разраб.		Семенов				
Проб.		Колпаков				
Т.контр.		Алеев				
Н.контр.		Нечаев				
Утв.		Машинский				
					Лист ДПРХМ 10 М1 ГОСТ 1173-2006	
				Лист	Листов	1

Перв. примеч.

Справ. №

Полн. и дата

Изм. № докум.

Взам. инв. №

Полн. и дата

Изм. № докум.