

ЧАСТЬ 3
ТЕХНИЧЕСКАЯ ЧАСТЬ

ТЕХНИЧЕСКОЕ ЗАДАНИЕ

1 Наименование: Преобразователи давления и комплектующие.

2 Технические характеристики:

№№ п/п	Наименование, производитель, страна происхождения (производителя)	Технические характеристики		Кол-во, ед. изм.
1	Преобразователь давления ПД-2440-А (ООО «ИТеК ББМВ», Россия) или эквивалент	Преобразователь разности давлений		200 шт.
		Модель	2440	
		Класс точности	А	
		Предел измерения преобразуемого параметра P_{max}	250 кПа	
		Предельно допускаемое рабочее избыточное давление	25 МПа	
		Масса, не более	4,6 кг	
		Материал	Корпус- сталь 12Х18Н10Т; Мембрана- 36НХТЮ	
		Габаритные и присоединительные размеры	См. рис.1	
2	Кольцо уплотнительное 08.255.376-52 (ООО «ИТеК ББМВ», Россия) или эквивалент	Кольцо уплотнительное ГОСТ 9833-73		33000 шт.
		Масса, не более	0,34 г	
		Материал	Резина III-16-23 НО-68- 1-Т1-3-100(-50)Г	
		Габаритные размеры	См. рис.2	
3	Ниппель (ООО «ИТеК ББМВ», Россия) или эквивалент	Ниппель		2000 шт.
		Обозначение	ТЖИУ.713345.001-01	
		Материал	Сталь 12Х18Н10Т ГОСТ 5949-75	
		Габаритные и присоединительные размеры	См. рис.3	

Рис.1 Габаритные и присоединительные размеры преобразователя давления.

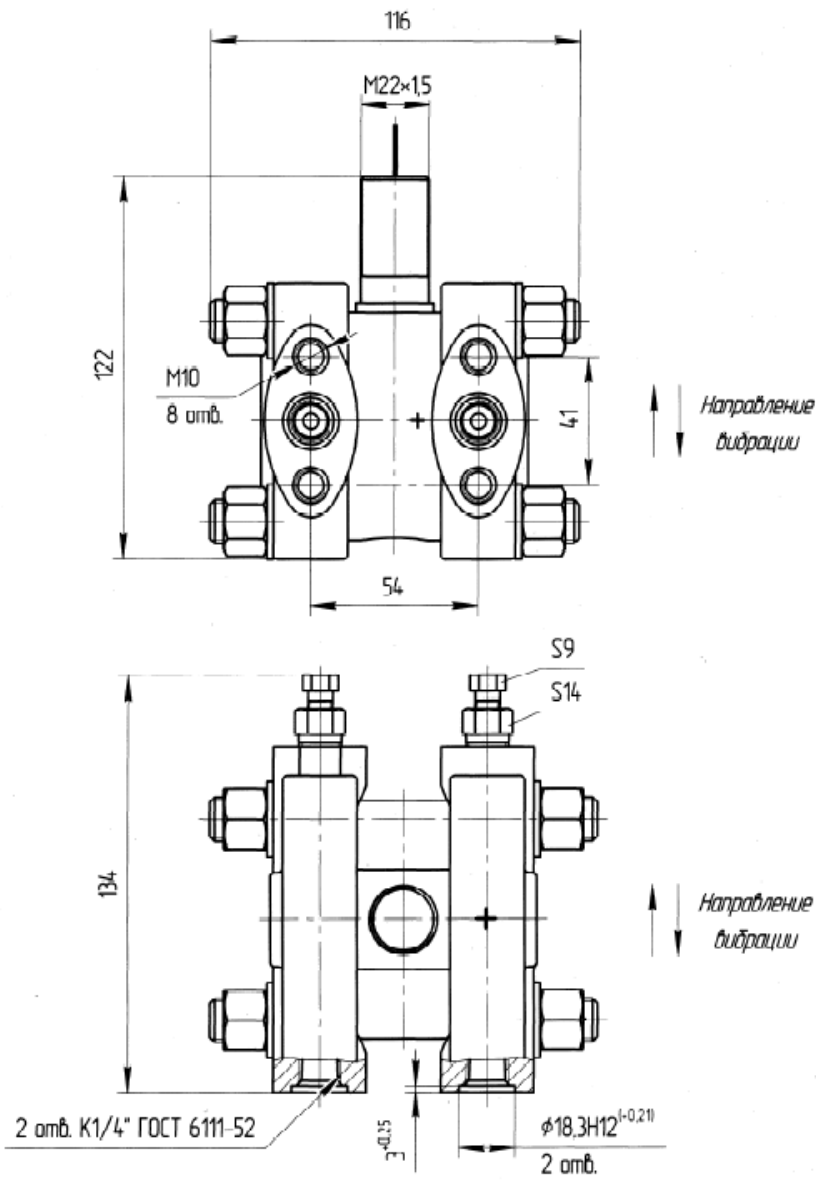


Рис.2 Габаритные размеры кольца уплотнительного

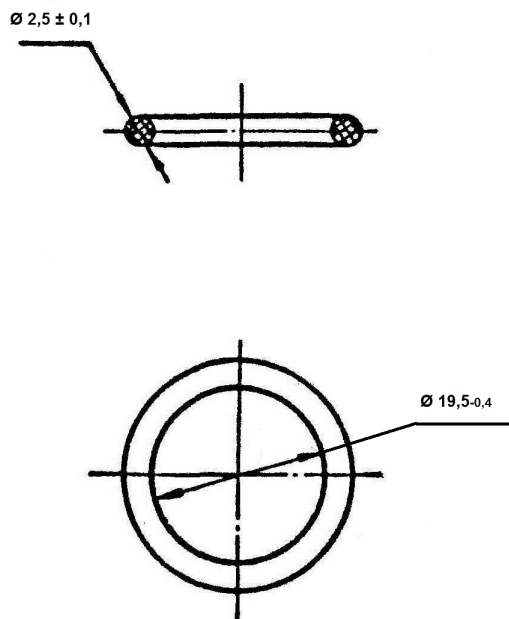
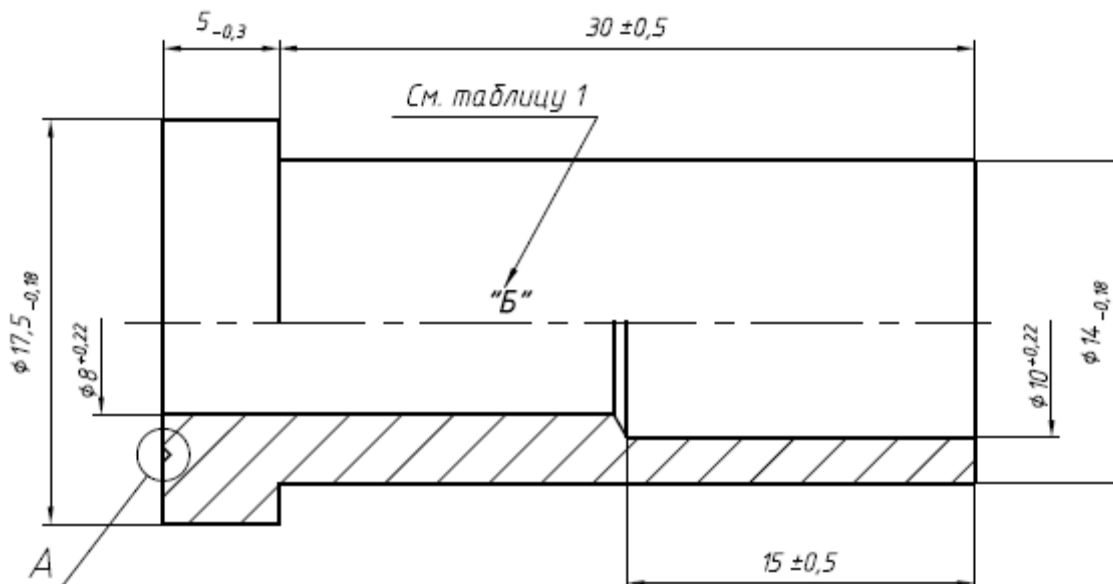


Рис.3 Габаритные и присоединительные размеры ниппеля



3 Срок поставки товара:

№№ п/п	Наименование товара	Кол-во, ед. изм.	Срок поставки товара
1	Преобразователь давления	200 шт.	Не позднее 2 (двух) месяцев с даты заключения договора.
2	Кольцо уплотнительное	33000 шт.	Не позднее 4 (четырёх) недель с даты заключения договора.
3	Ниппель	2000 шт.	Не позднее 10 (десяти) дней с даты заключения договора.

4 Прочие условия:

Поставляемый товар должен быть новым (не допускается поставка выставочных образцов и оборудования, собранного из восстановленных составных частей).

Товар должен быть поставлен комплектно и обеспечивать конструктивную и функциональную совместимость.

Поставщик должен предоставить полный комплект технической и эксплуатационной документации на товар, технический паспорт на товар на русском языке и/или инструкцию пользователя; оформленные гарантийные талоны или аналогичные документы, с указанием заводских (серийных) номеров товара и гарантийного периода.

Срок предоставления гарантий качества на поставляемый товар должен составлять не менее 12 месяцев с даты подписания заказчиком соответствующего Акта приема-передачи товара.