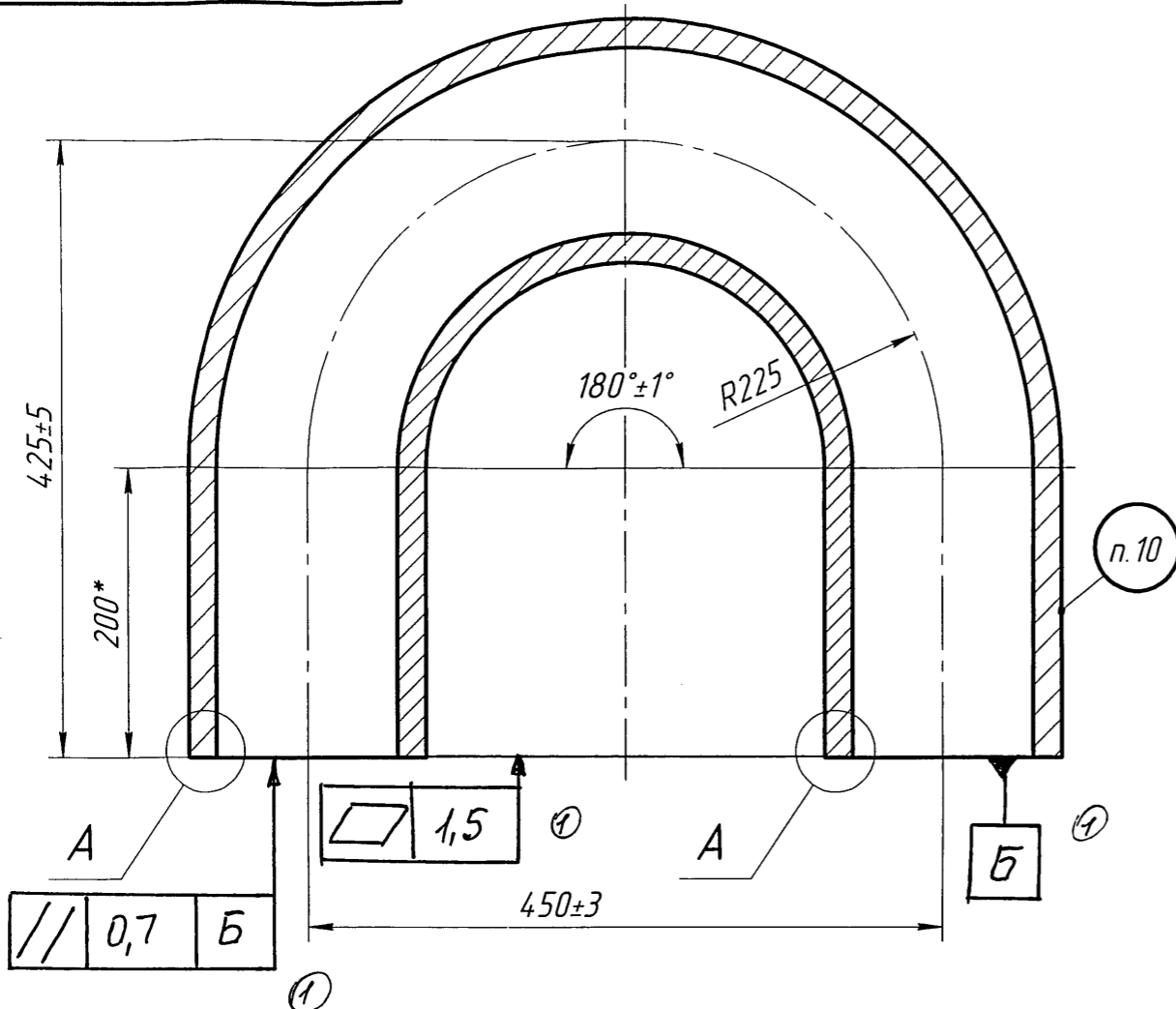


1431.134.01.005

✓(✓)

Перв. примен.  
1431.134.01.00

Справ. №



A (1:1) ☉

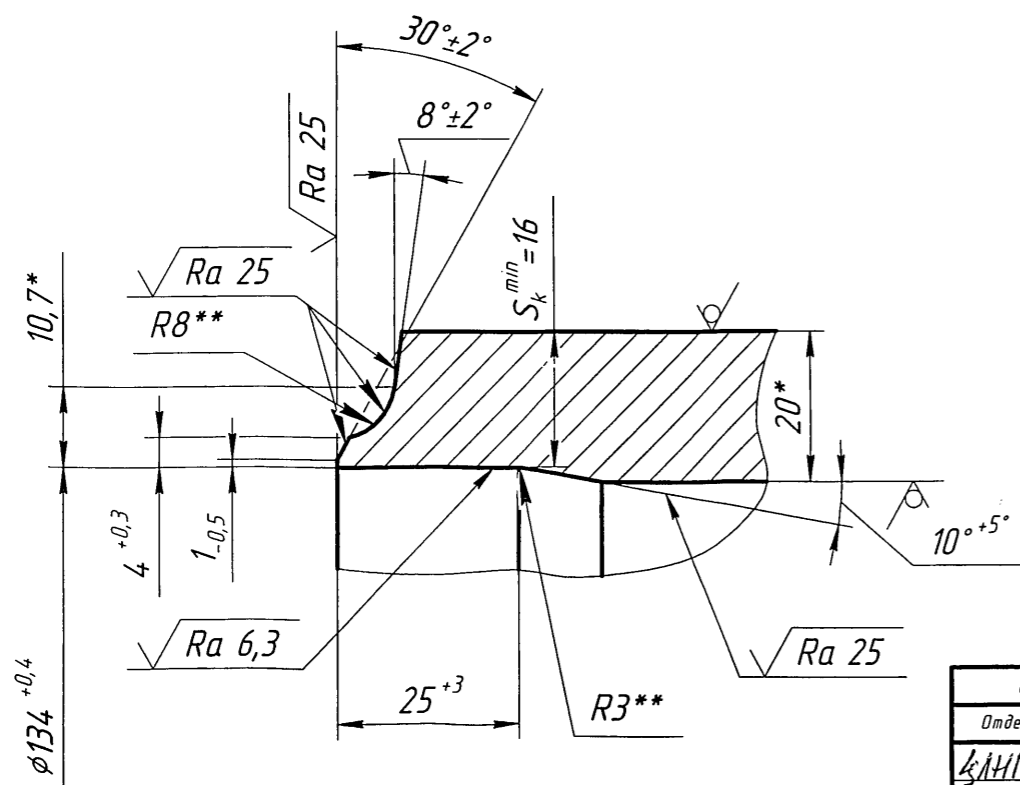


Таблица 1

Расчетные параметры	
Температура, °C	Давление, МПа (кгс/см <sup>2</sup> )
345	15,3 (153)

- \* Размеры для справок.
- \*\* Размер обеспечивается инструментом.
- Развернутая длина трубы по средней линии  $L_{разв} = 1107$  мм.
- Овальность гнутой части трубы должна быть не более 8%.
- Минимальная толщина стенки в растянутой зонегиба-13,6 мм.
- Гибы выполнить на станке с нагревом ТВЧ, термообработать по технологии предприятия - изготовителя. После термообработки провести очистку поверхности по технологии предприятия - изготовителя.
- Провести УЗК растянутой и нейтральных зон по поверхности, ограниченной углом 240°. Нормы оценки по И №23 СД-80.
- Провести капиллярный (ЦД) контроль растянутой и нейтральных зон наружной поверхности, ограниченной углом 240°, по ОСТ 108.004.101-80, класс чувствительности II по ГОСТ 18442-80 (не менее 15% от партии).  
Нормы оценки по ТУ 14-ЗР-55-2001.
- Отвод выполнить в соответствии с ПБ 10-574-03.
- Маркировать и клеить по И 24-18-197-2007 таблица 1, п.1.7.4
- Технические требования по СТО ЦКТИ 10.002-2007. Неуказанные предельные отклонения размеров  $\pm IT14/2$ .

Подп. и дата

Инд. № дробл.

Взам. инв. №

Подп. и дата

Инд. № подл.

«ОСЧК»

Согласовано "ЗиО-Подольск"

Отдел	Фамилия	Подпись	Дата
КНМК	Лезинко	[Подпись]	12.11

Изм.	Лист	№ док.им.	Подп.	Дата
1	40.9605	[Подпись]	[Подпись]	12.11
Разраб.	Галдин	[Подпись]	[Подпись]	12.11
Проб.	Курако	[Подпись]	[Подпись]	12.11
Т.контр.	Романов	[Подпись]	[Подпись]	12.11
Н.контр.	Курако	[Подпись]	[Подпись]	12.11
Утв.	Ляменкова	[Подпись]	[Подпись]	12.11
	Гарренов	[Подпись]	[Подпись]	12.11

Котел-утилизатор П-143 Нижневартовская ГРЭС		1431.134.01.005	
Лит.	Масса	Масштаб	
И	86	1:5	
Лист	Листов 1		
Труба Г 168×20 20 ТУ 14-ЗР-55-2001		ОАО "ИК "ЗИОМАР"	

Формат А4х3